

Do wszystkich Wykonawców

ZP-1702/20

Dotyczy: postępowania o udzielenie zamówienia publicznego na dostawy obłożeń chirurgicznych (znak sprawy: Z/26/PN/20).

Informuję, działając w oparciu o treść art. 38 ust. 1 i 2 ustawy z dnia 29 stycznia 2004 r. Prawo zamówień publicznych (Dz. U. z 2019 r., poz. 1843 z późn. zm.), że w postępowaniu o udzielenie zamówienia publicznego na **dostawy obłożeń chirurgicznych (znak sprawy: Z/26/PN/20)**, wpłynęły zapytania do postanowień Specyfikacji Istotnych Warunków Zamówienia o następującej treści:

Zapytanie nr 1:

Dotyczy Zadania nr 1

Czy Zamawiający wyrazi zgodę na zaoferowanie w zadaniu nr 1 kieszeni dwukomorowej 15+25cm x 30cm, samoprzylepnej, wyposażonej w 0,5-centymentową zakładkę z folii PE stanowiącą usztywnienie i pozwalającą na kształtowanie otworu, kolor przezroczysty, sterylna

Odpowiedź:

W odpowiedzi na powyższe zapytanie informuję, że Zamawiający wyraża zgodę na zaoferowanie kieszeni dwukomorowej 15+25cm x 30cm, samoprzylepnej, wyposażonej w 0,5-centymentową zakładkę z folii PE stanowiącą usztywnienie i pozwalającą na kształtowanie otworu, przezroczystej oraz sterylnej. Dokonano modyfikacji przedmiotowej treści jak poniżej zamieszczając na stronie internetowej Zamawiającego <https://platformazakupowa.pl/pn/bieganski>.

Zapytanie nr 2:

Dotyczy Zadania nr 2

Czy Zamawiający wyrazi zgodę na zaoferowanie w zadaniu nr 2 kieszeni dwukomorowej 15+25cm x 30cm, samoprzylepnej, wyposażonej w 0,5-centymentową zakładkę z folii PE stanowiącą usztywnienie i pozwalającą na kształtowanie otworu, kolor przezroczysty, sterylna

Odpowiedź:

W odpowiedzi na powyższe zapytanie informuję, że Zamawiający nie wyraża zgody na zaoferowanie w zadaniu 2 zaproponowanego asortymentu i pozostaje przy obecnych zapisach SIWZ.

Zapytanie nr 3:

Dotyczy Zadania nr 3

Czy Zamawiający wyrazi zgodę na zaoferowanie w zadaniu nr 3 zestawu uniwersalnego wykonanego na całej powierzchni z mocnego, chłonnego i nieprzemakalnego laminatu dwuwarstwowego (PE+PP) o gramaturze 60g/m2 ?

Odpowiedź:

W odpowiedzi na powyższe zapytanie informuję, że Zamawiający wyraża zgodę na zaoferowanie zestawu uniwersalnego wykonanego na całej powierzchni z mocnego, chłonnego i nieprzemakalnego laminatu dwuwarstwowego (PE+PP) o gramaturze 60g/m². W przypadku zaoferowania dopuszczonego asortymentu stosowne zmiany należy nanieść na formularz cenowy.

Zapytanie nr 4:

Dotyczy Zadania nr 3

Czy Zamawiający wyrazi zgodę na zaoferowanie w zadaniu nr 3 zestawu uniwersalnego wykonanego na całej powierzchni z mocnego, chłonnego i nieprzemakalnego laminatu dwuwarstwowego (PE+PP) o gramaturze 60g/m² z dodatkowym padem chłonnym (15x50cm) o gramaturze 80g/m² (całkowita gramatura w części wzmocnionej 140g/m²)?

Odpowiedź:

W odpowiedzi na powyższe zapytanie informuję, że Zamawiający wyraża zgodę na zaoferowanie zestawu uniwersalnego wykonanego na całej powierzchni z mocnego, chłonnego i nieprzemakalnego laminatu dwuwarstwowego (PE+PP) o gramaturze 60g/m² z dodatkowym padem chłonnym (15x50cm) o gramaturze 80g/m² (całkowita gramatura w części wzmocnionej 140g/m²). W przypadku zaoferowania dopuszczonego asortymentu stosowne zmiany należy nanieść na formularz cenowy.

Zapytanie nr 5:

Dotyczy Zadania nr 4

Czy Zamawiający wyrazi zgodę na zaoferowanie w zadaniu nr 4 zestawu: serweta główna o wymiarach 230x300cm, zestaw zawiera dodatkowo 2 taśmy przylepne i 4 ręczniki do rąk?

Odpowiedź:

W odpowiedzi na powyższe zapytanie informuję, że Zamawiający wyraża zgodę na zaoferowanie zestawu zawierającego serwetę główną o wymiarach 230x300cm, który zawiera dodatkowo 2 taśmy przylepne i 4 ręczniki do rąk. Dokonano modyfikacji przedmiotowej treści jak poniżej zamieszczając na stronie internetowej Zamawiającego <https://platformazakupowa.pl/pn/bieganski>.

Zapytanie nr 6:

Dotyczy Zadania nr 5

Czy Zamawiający wyrazi zgodę na zaoferowanie w zadaniu nr 5 zestawu minimalnie różniącego się od opisanego w SIWZ: serweta główna o wymiarach 230x300cm, serweta na stolik mayo o szerokości 79cm?

Odpowiedź:

W odpowiedzi na powyższe zapytanie informuję, że Zamawiający wyraża zgodę na zaoferowanie zestawu, w którego składzie znajduje się serweta główna o wymiarach 230x300cm oraz serweta na stolik mayo o szerokości 79cm. Dokonano modyfikacji

przedmiotowej treści jak poniżej zamieszczając na stronie internetowej Zamawiającego <https://platformazakupowa.pl/pn/bieganski>.

Zapytanie nr 7:

Dotyczy Zadania nr 6

Czy Zamawiający wyrazi zgodę na zaoferowanie w zadaniu nr 6 zestawu o niżej opisanym składzie?

3 taśmy przylepne 9 x 50 cm

1 wzmocniona osłona na stół Mayo 79 x 145 cm, wzmocnienie 65 x 85 cm

4 ręczniki do osuszania rąk 30,5 x 34 cm

1 elastyczna osłona na kończynę 30 x 120 cm

1 elastyczny bandaż 12 cm x 6 m

2 przylepne serwety 75 x 90 cm z padem chłonnym 25 x 60 cm i organizatorami przewodów

1 przylepna serweta 180 x 180 cm z padem chłonnym 25 x 60 cm i organizatorami przewodów

1 przylepna serweta 150 x 240 cm z padem chłonnym 25 x 60 cm i organizatorami przewodów

1 serweta 230 x 260 cm z wycięciem „U” 20 x 100 cm z padem chłonnym 75 x 140 cm i organizatorami przewodów

1 serweta na stół do instrumentarium 150 x 190 cm, wzmocnienie 75 x 190 cm

Odpowiedź:

W odpowiedzi na powyższe zapytanie informuję, że Zamawiający wyraża zgodę na zaoferowanie zaproponowanego zestawu. Dokonano modyfikacji przedmiotowej treści jak poniżej zamieszczając na stronie internetowej Zamawiającego <https://platformazakupowa.pl/pn/bieganski>.

Zapytanie nr 8:

Dotyczy Zadania nr 6

Czy Zamawiający wyrazi zgodę na zaoferowanie w zadaniu nr 6 niżej opisanego zestawu?

2 taśmy przylepne 9 x 50 cm

1 wzmocniona osłona na stół Mayo 79 x 145 cm, wzmocnienie 65 x 85 cm

1 osłona na kończynę 36 x 120 cm

1 serweta 100 x 150 cm

1 przylepna serweta średnia 150 x 300 cm z padem chłonnym 15 x 50 cm i organizatorami przewodów

1 serweta 230 x 260 cm z wycięciem „U” 20 x 85 cm z padem chłonnym 50 x 100 cm i organizatorami przewodów

1 serweta na stół do instrumentarium 150 x 190 cm, wzmocnienie 75 x 190 cm

Serwety główne wykonane na całej powierzchni z mocnego, chłonnego i nieprzemakalnego laminatu dwuwarstwowego o gramaturze 60g/m² z dodatkowym padem chłonnym o gramaturze 80g/m² (całkowita gramatura w części wzmocnionej 140g/m²)?

Odpowiedź:

W odpowiedzi na powyższe zapytanie informuję, że Zamawiający nie wyraża zgody na zaoferowanie w zadaniu 6 zaproponowanego asortymentu i pozostaje przy obecnych zapisach SIWZ.

Zapytanie nr 9:

Dotyczy Zadania nr 10

Czy Zamawiający wyrazi zgodę na zaoferowanie w zadaniu nr 10 niżej opisanego zestawu?

1 taśma przylepna 9 x 50 cm

1 przylepiec Velcro 2,5 x 30 cm

1 ręcznik do osuszania rąk 30,5 x 34 cm

1 serweta TUR 175/282 x 172 cm z osłoną na palec o średnicy 3 cm, otworem o średnicy 5 cm i przylepnym otworem o średnicy 8 cm, zintegrowana z torbą na płyny z filtrem i portem do ssaka

1 serweta na stół do instrumentarium 150 x 190 cm, wzmocnienie 75 x 190 cm

Serweta główna wykonana na całej powierzchni z mocnego, chłonnego i nieprzemakalnego laminatu dwuwarstwowego o gramaturze 60g/m² (włóknina polipropylenowa + folia polietylenowa 33µm)

Odpowiedź:

W odpowiedzi na powyższe zapytanie informuję, że Zamawiający wyraża zgodę na zaoferowanie zaproponowanego zestawu. Dokonano modyfikacji przedmiotowej treści jak poniżej zamieszczając na stronie internetowej Zamawiającego <https://platformazakupowa.pl/pn/bieganski>.

Zapytanie nr 10:

Dotyczy Zadania nr 11

Czy Zamawiający wyrazi zgodę na zaoferowanie w zadaniu nr 11 niżej opisanego zestawu?

6 ręczników do osuszania rąk 21 x 25 cm

1 podkład chłonny nieprzemakalny 60 x 60 cm

1 podkład chłonny nieprzemakalny 60 x 90 cm

1 serwetka do owinięcia dziecka 56 x 75 cm

1 serweta do zabiegu szycia 75 x 120 cm

1 serweta do podłożenia pod rodzicą 90 x 150 cm

Serwety główne wykonane na całej powierzchni z mocnego, chłonnego i nieprzemakalnego laminatu dwuwarstwowego o gramaturze 60g/m²

Odpowiedź:

W odpowiedzi na powyższe zapytanie informuję, że Zamawiający wyraża zgodę na zaoferowanie zaproponowanego zestawu. Dokonano modyfikacji przedmiotowej treści jak poniżej zamieszczając na stronie internetowej Zamawiającego <https://platformazakupowa.pl/pn/bieganski>.

Zapytanie nr 11:

Dotyczy Zadania nr 12

Czy Zamawiający wyrazi zgodę na zaoferowanie w zadaniu nr 12 niżej opisanego zestawu?

1 ręcznik do osuszania rąk 30,5 x 34 cm

1 serweta okulistyczna 150 x 140 cm z torbą na płyny 30 x 20 cm, okno z folią operacyjną 8 x 10 cm

1 serweta na stół do instrumentarium 150 x 140 cm, wzmocnienie 75 x 140 cm

Odpowiedź:

W odpowiedzi na powyższe zapytanie informuję, że Zamawiający wyraża zgodę na zaoferowanie zaproponowanego zestawu. Dokonano modyfikacji przedmiotowej treści jak poniżej zamieszczając na stronie internetowej Zamawiającego <https://platformazakupowa.pl/pn/bieganski>.

Zapytanie nr 12:

Dotyczy Zadania nr 17

Czy Zamawiający wyrazi zgodę na zaoferowanie w Zadaniu nr 17 25000 niżej opisanych zestawów z powodzeniem stosowanych przez największe stacje dializ w Polsce?

Skład: Ilość

Część A "Podłączenie":

- Plaster włókninowy 2,5 x 15,5cm, 4 paski 1
- Opatrunek włókninowy do mocowania kaniul 6x8cm 2
- Kompresy włókninowe 7,5x7,5cm, 4w 6
- Serweta podfoliowana Hospidrape 38x45cm 1
- Rękawiczki nitrylowe bezpudrowe M 2

Część B "Rozłączenie":

- Kompresy włókninowe 7,5x7,5cm, 4w 4
- Opatrunek włókninowy z wkładem chłonnym 5x7cm 2
- Rękawiczka winylowa bezpudrowa L 1
- Rękawiczki nitrylowe bezpudrowe M 2

Opakowanie jednostkowe typu „zestaw w zestawie”. Część B (w oddzielnym opakowaniu) umieszczona z pozostałymi komponentami w opakowaniu papierowo-foliowym

Odpowiedź:

W odpowiedzi na powyższe zapytanie informuję, że Zamawiający wyraża zgodę na zaoferowanie zaproponowanego zestawu. Dokonano modyfikacji przedmiotowej treści jak poniżej zamieszczając na stronie internetowej Zamawiającego <https://platformazakupowa.pl/pn/bieganski>.

Zapytanie nr 13:

Dotyczy Zadania nr 19

Czy Zamawiający wyrazi zgodę na zaoferowanie w Zadaniu nr 19 niżej opisanego zestawu?

Skład: Ilość

Część A "Podłączenie"

- Kompresy gazowe 7,5x7,5cm, 17n, 8w 4
- Plaster włókninowy 1,25 x 15,5cm, 2 paski 2
- Opatrunek foliowy do mocowania wkłuc centralnych 6x7cm (w oddzielnym opakowaniu) 2
- Rękawiczki lateksowe bezpudrowe M, zawinięte mankiety (w oddzielnym opakowaniu) 2
- Serweta Serweta podfoliowana Hospidrape 38x45cm (44g/m²) 1

Część B "Rozłączenie"

- Opatrunek włókninowy z wkładem chłonnym 5x7cm 2
- Kompresy gazowe 7,5x7,5cm, 17n, 8w 4
- Rękawiczki lateksowe bezpudrowe M, zawinięte mankiety (w oddzielnym opakowaniu) 2
- Rękawiczka lateksowa bezpudrowa L 1

Opakowanie jednostkowe typu „zestaw w zestawie”. Część B (w oddzielnym opakowaniu) umieszczona z pozostałymi komponentami w opakowaniu papierowo-foliowym

Odpowiedź:

W odpowiedzi na powyższe zapytanie informuję, że Zamawiający wyraża zgodę na zaoferowanie zaproponowanego zestawu. Dokonano modyfikacji przedmiotowej treści jak poniżej zamieszczając na stronie internetowej Zamawiającego <https://platformazakupowa.pl/pn/bieganski>.

Zapytanie nr 14:

Dotyczy Zadania nr 22 poz. 1

Czy Zamawiający wyrazi zgodę na zaoferowanie w zadaniu nr 22 poz. 1 serwety wykonanej z laminatu trzywarstwowego (PP+PE+PP), z przylepnym otworem o wymiarach 5x7cm?

Odpowiedź:

W odpowiedzi na powyższe zapytanie informuję, że Zamawiający wyraża zgodę na zaoferowanie serwety wykonanej z laminatu trzywarstwowego (PP+PE+PP), z przylepnym otworem o wymiarach 5x7cm. Dokonano modyfikacji przedmiotowej treści jak poniżej zamieszczając na stronie internetowej Zamawiającego <https://platformazakupowa.pl/pn/bieganski>.

Zapytanie nr 15:

Dotyczy Zadania nr 22 poz. 2

Czy Zamawiający wyrazi zgodę na zaoferowanie w zadaniu nr 22 poz. 2 serwety wykonanej z laminatu trzywarstwowego (PP+PE+PP)?

Odpowiedź:

W odpowiedzi na powyższe zapytanie informuję, że Zamawiający wyraża zgodę na zaoferowanie zaproponowanej serwety wykonanej z laminatu trzywarstwowego (PP+PE+PP). Dokonano modyfikacji przedmiotowej treści jak poniżej zamieszczając na stronie internetowej Zamawiającego <https://platformazakupowa.pl/pn/bieganski>.

Zapytanie nr 16:

Dotyczy Zadania nr 22 poz. 6

Czy Zamawiający wyrazi zgodę na zaoferowanie w zadaniu nr 22 poz. 6 ręczników o wymiarach 30,5x34cm pakowanych a'1szt w ilości 4800 opakowań?

Odpowiedź:

W odpowiedzi na powyższe zapytanie informuję, że Zamawiający wyraża zgodę na zaoferowanie zaproponowanej ręczników o wymiarach 30,5x34cm pakowanych po 1 szt w ilości 4800 opakowań. W przypadku zmiany ilości sztuk w opakowaniu, należy odpowiednio przeliczyć ilość opakowań oraz nanieść zmiany w formularzu cenowym. Dokonano modyfikacji przedmiotowej treści jak poniżej zamieszczając na stronie internetowej Zamawiającego <https://platformazakupowa.pl/pn/bieganski>.

Zapytanie nr 17:

Dotyczy Zadania nr 23

Czy Zamawiający wyrazi zgodę na zaoferowanie w zadaniu nr 23 niżej opisanego zestawu?

2 taśmy przylepne 9 x 50 cm

1 wzmocniona osłona na stół Mayo 79 x 145 cm, wzmocnienie 65 x 85 cm

2 ręczniki do osuszania rąk 30,5 x 34 cm

1 serweta brzuszno-kroczoowa 215/240 x 350 cm, zintegrowana z nogawicami i kieszenią na płyny z filtrem i portem, z 2 otworami przyklepnymi: górnym 25 x 30 cm, dolnym 9 x 15 cm (z dodatkową osłoną do zasłonięcia otworu, kiedy nie jest używany)

1 serweta na stół do instrumentarium 150 x 190 cm, wzmocnienie 75 x 190 cm

Serwety główne wykonane na całej powierzchni z mocnego, chłonnego i nieprzemakalnego laminatu dwuwarstwowego o gramaturze 60g/m²

Odpowiedź:

W odpowiedzi na powyższe zapytanie informuję, że Zamawiający wyraża zgodę na zaoferowanie zaproponowanego zestawu. Dokonano modyfikacji przedmiotowej treści jak poniżej zamieszczając na stronie internetowej Zamawiającego <https://platformazakupowa.pl/pn/bieganski>.

Zapytanie nr 18:

Dotyczy Zadania nr 24

Czy Zamawiający wyrazi zgodę na zaoferowanie w zadaniu nr 24 niżej opisanego zestawu?

2 taśmy przyklepne 9 x 50 cm

1 wzmocniona osłona na stół Mayo 79 x 145 cm, wzmocnienie 65 x 85 cm

4 ręczniki do osuszania rąk 30,5 x 34 cm

1 elastyczna osłona na kończynę 22 x 75 cm

1 serweta na stół do instrumentarium 150 x 190 cm, wzmocnienie 75 x 190 cm, składana

1 serweta do artroskopii kolana 230 x 320 cm z trójkątną torbą na płyny 105 x 90 cm, z filtrem i portem do odsysania i 2 elastycznymi otworami o średnicy 5 cm

1 serweta na stół do instrumentarium 150 x 190 cm, wzmocnienie 75 x 190 cm

Odpowiedź:

W odpowiedzi na powyższe zapytanie informuję, że Zamawiający wyraża zgodę na zaoferowanie zaproponowanego zestawu. Dokonano modyfikacji przedmiotowej treści jak poniżej zamieszczając na stronie internetowej Zamawiającego <https://platformazakupowa.pl/pn/bieganski>.

Zapytanie nr 19:

Dotyczy Zadania nr 26

Czy Zamawiający wyrazi zgodę na zaoferowanie w zadaniu nr 26 niżej opisanego zestawu?

1 taśma przyklepna 9 x 50 cm

1 wzmocniona osłona na stół Mayo 79 x 145 cm, wzmocnienie 65 x 85 cm

4 ręczniki do osuszania rąk 30,5 x 34 cm

2 serwety przyklepne 75 x 75 cm

2 serwety przyklepne 150 x 150 cm

1 serweta na stół do instrumentarium 150 x 190 cm, wzmocnienie 75 x 190 cm

Odpowiedź:

W odpowiedzi na powyższe zapytanie informuję, że Zamawiający wyraża zgodę na zaoferowanie zaproponowanego zestawu. Dokonano modyfikacji przedmiotowej treści jak poniżej zamieszczając na stronie internetowej Zamawiającego <https://platformazakupowa.pl/pn/bieganski>.

Zapytanie nr 20:

Dotyczy Pakietu nr 3

Zwracamy się z prośbą o dopuszczenie do zaferowania zestawu uniwersalnego składającego się z:

- a) serweta samoprzylepna o wymiarach 150cm x 240cm – 1 szt.*
- b) serweta samoprzylepna o wymiarach 180cm x 175cm – 1 szt.*
- c) serweta samoprzylepna o wymiarach 75cm x 90cm – 2 szt.*
- d) ręcznik chłonny o wymiarach 25 cm x 19 cm – 4 szt.*
- e) taśma samoprzylepna o wymiarach 10 cm x 50 cm wykonana z włókniny – 1 szt.*
- f) osłona (serweta) na stolik Mayo o wymiarach 80 cm x 145 cm wykonana z folii PE o gramaturze 35 g/m² i laminatu chłonnego o gramaturze 30 g/m² oraz o wymiarach w strefie chłonnej 64 cm x 145 cm, łączna gramatura w strefie wzmocnionej 65 g/m² – 1 szt.*
- g) serweta na stół instrumentalny stanowiąca owinięcie zestawu o wymiarach 150 cm x 190 cm – 1 szt.*

Zestaw serwet uniwersalnych wykonany z dwuwarstwowego (polipropylen/polietylen) na całej powierzchni, chłonnego i mocnego laminatu (zgodnie z normą EN 13795 1,2,3), nieprzemakalnego o gramaturze min. 57,5 g/m².

Odpowiedź:

W odpowiedzi na powyższe zapytanie informuję, że Zamawiający nie zgadza się na dopuszczenie zaproponowanego produktu i pozostaje przy obecnych zapisach SIWZ.

Zapytanie nr 21:

Dotyczy Pakietu Nr 3

Zwracamy się z prośbą o dopuszczenie do zaferowania sterylnej obłożenia uniwersalnego wzmoczonego składającego się z:

- a) serweta samoprzylepna o wymiarach 150 x 240 cm, w strefie krytycznej wyposażona we wzmocnienie wysokochłonne o wymiarach 20 x 50 cm – 1 szt.*
- b) serweta samoprzylepna o wymiarach 180 x 175 cm, w strefie krytycznej wyposażona we wzmocnienie wysokochłonne o wymiarach 20 x 50 cm – 1 szt.*
- c) serweta samoprzylepna o wymiarach 75 x 90 cm, w strefie krytycznej wyposażona we wzmocnienie wysokochłonne o wymiarach 20 x 50 cm – 2 szt.*
- d) ręcznik chłonny o wymiarach 25 x 19 cm – 4 szt.*
- e) taśma samoprzylepna o wymiarach 10 x 50 cm, łatwa w aplikacji, repozycjonowalna – 1 szt.*
- f) osłona (serweta) na stolik Mayo o wymiarach 80 cm x 145 cm wykonana z folii PE o gramaturze 35 g/m² i laminatu chłonnego o gramaturze 30 g/m² oraz o wymiarach w strefie chłonnej 64 cm x 145 cm, łączna gramatura w strefie wzmocnionej 65 g/m² – 1 szt.*
- g) serweta na stół instrumentalny stanowiąca owinięcie zestawu o wymiarach 150 x 190 cm – 1 szt.*

Serwety (dolna, górna i boczne) wykonane z laminatu dwuwarstwowego o gramaturze min. 57,5 g/m², strefa krytyczna trójwarstwowa (PE/2xwiskoza) o gramaturze min. 94 g/m². Łączna gramatura w strefie wzmocnionej min. 151,5 g/m². Odporność na przenikanie cieczy min. 230 cm H₂O, wytrzymałość na rozzerwanie min. 125 kPa.

Odpowiedź:

W odpowiedzi na powyższe zapytanie informuję, że Zamawiający nie zgadza się na dopuszczenie zaproponowanego produktu i pozostaje przy obecnych zapisach SIWZ.

Zapytanie nr 22:

Dotyczy Pakietu nr 4

Zwracamy się z prośbą o dopuszczenie do zaoferowania zestawu do operacji dłoni/stopy składającego się z:

a) serweta na stół instrumentariuszki 150 cm x 190 cm – 1 szt.

b) taśma przyklepna 5 cm x 10 cm – 1 szt.

c) serweta operacyjna wzmocniona na dłoń/stopę 303x358/160 cm z samouszczelniającym się otworem o średnicy 3 cm, z padem chłonnym 48 cm x 85 cm i zintegrowanym uchwytem do mocowania przewodów i drenów - 1 szt.

Obłożenie pacjenta wykonane z laminatu minimum dwuwarstwowego: włóknina polipropylenowa i folia polietylenowa. Gramatura laminatu podstawowego minimum 57,5 g/m². Wokół pola operacyjnego mata chłonna o wym. 85x48 cm wykonana z trójwarstwowego laminatu polietylen/2x wiskoza o gramaturze min. 94 g/m². Całkowita gramatura laminatu podstawowego iłaty chłonnej minimum 151,5 g/m².

Odpowiedź:

W odpowiedzi na powyższe zapytanie informuję, że Zamawiający zgadza się na dopuszczenie zaproponowanego zestawu. Dokonano modyfikacji przedmiotowej treści jak poniżej zamieszczając na stronie internetowej Zamawiającego <https://platformazakupowa.pl/pn/bieganski>.

Zapytanie nr 23:

Dotyczy Pakietu nr 4

Czy Zamawiający wyrazi zgodę na zaoferowanie próbki zestawu do operacji dłoni/stopy bez serwety na stół Mayo? Próbki serwety na stół Mayo będą dostarczone osobno wraz z próbką zestawu. W przypadku wybrania oferty jako najbardziej korzystnej, oferent zobowiązuje się do dostawy zestawu zgodnie z wymaganiami Zamawiającego.

Odpowiedź:

W odpowiedzi na powyższe zapytanie informuję, że Zamawiający wyraża zgodę na przesłanie oddzielnie próbki serwety na stół Mayo wraz z próbką zestawu, przy zachowaniu odpowiednich ilości, czyli w tym wypadku 3 próbki serwety na stół Mayo oraz 3 próbki zestawów.

Zapytanie nr 24:

Dotyczy Pakietu nr 4

Zwracamy się z prośbą o dopuszczenie do zaoferowania zestawu do operacji dłoni/stopy składającego się z:

a) serweta na stół instrumentariuszki 100 x 150 cm – 1 szt.

b) taśma przyklepna 5 x 10 cm – 1 szt.

c) obłożenie pola operacyjnego 150 x 180 cm – 1szt.

d) serweta operacyjna na dłoń/stopę 220 x 220 cm z samouszczelniającym się otworem o średnicy 3 cm – 1 szt.

Obłożenie pacjenta wykonane z laminatu minimum dwuwarstwowego: włóknina polipropylenowa i folia polietylenowa. Gramatura laminatu podstawowego minimum 57,5 g/m².

Odpowiedź:

W odpowiedzi na powyższe zapytanie informuję, że Zamawiający wyraża zgodę na zaoferowanie zaproponowanego zestawu. Dokonano modyfikacji przedmiotowej treści jak poniżej zamieszczając na stronie internetowej Zamawiającego <https://platformazakupowa.pl/pn/bieganski>.

Zapytanie nr 25:

Dotyczy Pakietu nr 4

Czy Zamawiający wyrazi zgodę na zaoferowanie próbki zestawu do operacji dłoni/stopy bez serwety na stolik Mayo? Próbki serwety na stolik Mayo będą dostarczone osobno wraz próbką zestawu.

W przypadku wybrania oferty jako najbardziej korzystnej, oferent zobowiązuje się do dostawy zestawu zgodnie z wymaganiami Zamawiającego.

Odpowiedź:

Patrz odpowiedź do zapytania nr 23.

Zapytanie nr 26:

Dotyczy Pakietu nr 5

Zwracamy się z prośbą o dopuszczenie do zaoferowania zestawu do zabiegów na kończynie składającego się z:

- a) serweta na stolik instrumentariuszki, wzmocniona 150 x 190 cm – 1 szt.*
- b) ręczniki 19 cm x 25 cm – 4 szt.*
- c) serweta na stolik Mayo, standardowa 80 x 145 cm – 1 szt.*
- d) osłona ortopedyczna na kończynę 23 x 75 cm – 1 szt.*
- e) taśma foliowa samoprzylepna 10 x 50 cm – 2 szt.*
- f) serweta operacyjna 150 x 100 cm – 1 szt.*
- g) serweta do operacji kończyny z łatą chłonną 50 x 115 cm z samouszczelniającym otworem (5x7cm) w rozmiarze 320 x 200 cm i organizatorem przewodów – 1 szt.*

Obłożenie pacjenta wykonane z laminatu minimum dwuwarstwowego włóknina polipropylenowa i folia polietylenowa. Gramatura laminatu minimum 57,5 g/m², strefa krytyczna trójwarstwowa (PE/2xwiskoza) o gramaturze min. 94 g/m². Całkowita gramatura laminatu podstawowego iłaty chłonnej minimum 151,5 g/m².

Odpowiedź:

W odpowiedzi na powyższe zapytanie informuję, że Zamawiający wyraża zgodę na zaoferowanie zaproponowanego zestawu. Dokonano modyfikacji przedmiotowej treści jak poniżej zamieszczając na stronie internetowej Zamawiającego <https://platformazakupowa.pl/pn/bieganski>.

Zapytanie nr 27:

Dotyczy Pakietu nr 6

Zwracamy się z prośbą o dopuszczenie do zaoferowania zestawu do operacji biodra składającego się z:

- a) Samoprzylepna serweta wykonana z dwuwarstwowego laminatu polietylen/polipropylen o gramaturze min. 57,5 g/m² i o wym. 260 x 220 cm z wycięciem w kształcie „U” o wym. 105 x 7 cm i wzmocnieniem wykonanym z trójwarstwowego laminatu polietylen/2x wiskoza o gramaturze min. 90 g/m² i wymiarach min. 100 x 87 cm – 1 szt.*

- b) *Samoprzylepna serweta o wym. 150 x 240 cm z taśmą lepną 60 x 5 cm na krótszym boku – 1 szt.*
- c) *Ręczniki o wym. 25 x 19 cm - 4 szt.*
- d) *Oslona na kończyne wykonana z dwuwarstwowego laminatu PE/PP o wym. 30 x 100cm – 1 szt.*
- e) *Oslona na stolik Mayo, standardowa, o wym. 80 x 145 cm – 1 szt.*
- f) *Serweta operacyjna o wym. 150 x 180cm – 1 szt.*
- g) *Serweta operacyjna o wym. 75 x 90cm – 1 szt.*
- h) *Taśma przylepna 10 x 50 cm – 2 szt.*
- i) *Serweta na stół narzędziowy, wzmocniona o wym. 150 x 190 cm 1 szt.*

Obłożenie pacjenta wykonane z laminatu minimum dwuwarstwowego: włóknina polipropylenowa i folia polietylenowa. Gramatura laminatu podstawowego minimum 57,5 g/m². Całkowita gramatura laminatu podstawowego iłaty chłonnej minimum 147,5 g/m². Odporność na penetrację płynów - min. 150 cm H₂O.

Odpowiedź:

W odpowiedzi na powyższe zapytanie informuję, że Zamawiający nie zgadza się na dopuszczenie zaproponowanego produktu i pozostaje przy obecnych zapisach SIWZ.

Zapytanie nr 28:

Dotyczy Pakietu nr 10

Zwracamy się z prośbą o dopuszczenie do zaoferowania zestawu do TUR składającego się z:

- a) *Serweta na stolik instrumentariuszki, standardowa 150 x 190 cm – 1 szt.*
- b) *Ręcznik 25 x 19 cm - 1 szt.*
- c) *Taśma przylepna 5 x 10cm – 1 szt.*
- d) *Serweta do procedur TUR 250/190x150 cm ze zintegrowanymi osłonami na kończyne dolne z otworem na pręcie 5 cm, z bezlateksową osłoną na palec, ze zintegrowaną torbą na płyny ze sztywnikiem i z sitem - 1 szt.*

Sterylnie obłożenia wykonane z dwuwarstwowej pełnobarierowej włókniny (zgodnie z EN 13795 1, 2, 3) o łącznej gramaturze min. 57,5 g/m² w tym folia PE oraz włóknina polipropylenowa. Odporność na penetrację płynów >200cmH₂O (zgodnie z normą EN 20811).

Odpowiedź:

W odpowiedzi na powyższe zapytanie informuję, że Zamawiający wyraża zgodę na zaoferowanie zaproponowanego zestawu. Dokonano modyfikacji przedmiotowej treści jak poniżej zamieszczając na stronie internetowej Zamawiającego <https://platformazakupowa.pl/pn/bieganski>.

Zapytanie nr 29:

Dotyczy Pakietu nr 12

Zwracamy się z prośbą o dopuszczenie do zaoferowania zestawu okulistycznego składającego się z:

- a) *Obłożenie okulistyczne o rozmiarach 250 x 160cm z dwoma kieszeniami na płyny o wymiarach 30x21cm, w polu operacyjnym okno o wym. 10 x 10 cm wypełnione folią chirurgiczną – 1 szt.*
- b) *Serweta na stół instrumentariuszki 100 x 150 cm – 1 szt.*
- c) *Ręczniki do rąk o wym. 25 x 19 cm – 4 szt.*

Obłożenie pacjenta wykonane z włókniny polipropylenowej SMS o gramaturze min. 43 g/m².

Odpowiedź:

W odpowiedzi na powyższe zapytanie informuję, że Zamawiający wyraża zgodę na zaferowanie zaproponowanego zestawu. Dokonano modyfikacji przedmiotowej treści jak poniżej zamieszczając na stronie internetowej Zamawiającego <https://platformazakupowa.pl/pn/bieganski>.

Zapytanie nr 30:

Dotyczy Pakietu nr 23

Zwracamy się z prośbą o dopuszczenie do zaferowania zestawu do laparoskopii brzuszno-kroczowej z laminatu dwuwarstwowego PE/PP, gramatura min. 57,5 g/m² składającego się z:

- a) Serweta na stolik instrumentariuszki 150 x 190 cm, z laminatu dwuwarstwowego PE/PP, o gramaturze w strefie chłonnej 83 g/m² – 1 szt.*
- b) Celulozowe ręczniki chłonne o wymiarach 25 x 19 cm – 4 szt.*
- c) Taśma samoprzylepna o wymiarach 10 x 50 cm – 2 szt.*
- d) Serweta samoprzylepna 75 x 75 cm – 1 szt.*
- e) Serweta 231x245/220 cm z obłożeniem ramion stołu, z przylepnym otworem 24 x 28 cm, ze zintegrowanymi nogawicami, dwoma organizatorami przewodów (łącznie na 6 przewodów) oraz dwoma kieszeniami dwukomorowymi. Serweta posiada samoprzylepny otwór w części kroczowej o wymiarach 10 x 24 cm zabezpieczony klapką. Serweta wykonana z chłonnego laminatu, dwuwarstwowego (polipropylen, polietylen) o gramaturze min. 57,5 g/m² – 1 szt. Zestaw spełnia wymogi normy PN-EN 13795;1-3.*

Odpowiedź:

W odpowiedzi na powyższe zapytanie informuję, że Zamawiający nie zgadza się na dopuszczenie zaproponowanego produktu i pozostaje przy obecnych zapisach SIWZ.

Zapytanie nr 31:

Dotyczy Pakietu nr 23

Czy Zamawiający wyrazi zgodę na zaferowanie próbki zestawu do operacji dłoni/stopy bez serwety na stolik Mayo? Próbki serwety na stolik Mayo będą dostarczone osobno wraz próbką zestawu.

W przypadku wybrania oferty jako najbardziej korzystnej, oferent zobowiązuje się do dostawy zestawu zgodnie z wymaganiami Zamawiającego.

Odpowiedź:

Patrz odpowiedź do zapytania nr 23.

Zapytanie nr 32:

Dotyczy Pakietu nr 24

Zwracamy się z prośbą o dopuszczenie do zaferowania zestawu do artroskopii kolana składającego się z:

- a) Serweta na stolik instrumentariuszki, wzmocniona 150 x 190 cm – 1 szt.*
- b) Ręczniki 19 x 25 cm – 4 szt.*
- c) Serweta na stolik Mayo 80 x 145 cm – 1 szt.*
- d) Osłona ortopedyczna na kończynę 23 x 75 cm – 1 szt.*
- e) Taśma foliowa samoprzylepna 10 x 50 cm – 2 szt.*
- f) Serweta operacyjna 150 cm x 100 cm – 1 szt.*

g) *Serweta do artroskopii kolana 220 cm x 320 cm samouszczelniającym się otworem o średnicy 5 cm i ze zintegrowaną torbą do zbiórki płynów ze sztywnikiem, zaworem do podłączenia drenu oraz dwoma zintegrowanymi uchwytami do mocowania przewodów i drenów – 1 szt.*

Obłożenie pacjenta wykonane z laminatu minimum dwuwarstwowego włóknina polipropylenowa i folia polietylenowa. Gramatura laminatu minimum 57,5 g/m².

Materiał obłożenia spełnia wymagania wysokie normy PN EN 13795.

Odpowiedź:

W odpowiedzi na powyższe zapytanie informuję, że Zamawiający nie zgadza się na dopuszczenie zaproponowanego produktu i pozostaje przy obecnych zapisach SIWZ.

Zapytanie nr 33:

Zadanie 1

Prosimy o dopuszczenie sterylnej kieszeni na narzędzia 2- komorowej o wymiarach 38 cm x 40cm wykonana z przezroczystej folii polietylenowej ,bez sztywnika.

Odpowiedź:

W odpowiedzi na powyższe zapytanie informuję, że Zamawiający dopuszcza kieszeń 2- komorową o wymiarach 38 cm x 40cm wykonaną z przezroczystej folii polietylenowej ,bez sztywnika. Dokonano modyfikacji przedmiotowej treści jak poniżej zamieszczając na stronie internetowej Zamawiającego <https://platformazakupowa.pl/pn/bieganski>.

Zapytanie nr 34:

Zadanie 2

Prosimy o dopuszczenie sterylnej kieszeni na narzędzia 2- komorowej o wymiarach 45 cm x 25 cm wykonanej z przezroczystej folii polietylenowej ,bez sztywnika. Na obu krótszych brzegach kieszeni znajdują się 5 cm paski samoprzylepne pokryte hypoalergicznym klejem repozycjonowalnym wyposażony w marginesy ułatwiające odklejenie papieru zabezpieczającego. Dolny pasek może służyć również jako pasek regulujący głębokość kieszeni.

Odpowiedź:

W odpowiedzi na powyższe zapytanie informuję, że Zamawiający dopuszcza kieszeń 2- komorową o wymiarach 45 cm x 25 cm wykonaną z przezroczystej folii polietylenowej ,bez sztywnika, gdzie na obu krótszych brzegach kieszeni znajdują się 5 cm paski samoprzylepne pokryte hypoalergicznym klejem repozycjonowalnym wyposażonym w marginesy ułatwiające odklejenie papieru zabezpieczającego, przy czym dolny pasek może służyć również jako pasek regulujący głębokość kieszeni. Dokonano modyfikacji przedmiotowej treści jak poniżej zamieszczając na stronie internetowej Zamawiającego <https://platformazakupowa.pl/pn/bieganski>.

Zapytanie nr 35:

Zadanie 3

Prosimy o dopuszczenie zestawu zgodnego z SIWZ z tą różnicą, że obłożenie pacjenta wykonane jest z laminatu dwuwarstwowego: włóknina polipropylenowa i folia polietylenowa. Wokół pola operacyjnego , na każdej z serwet polipropylenowa lata chłonna.

Odpowiedź:

W odpowiedzi na powyższe zapytanie informuję, że Zamawiający dopuszcza obłożenie pacjenta wykonane jest z laminatu dwuwarstwowego: włóknina polipropylenowa i folia polietylenowa, gdzie wokół pola operacyjnego, na każdej z serwet znajduje się polipropylenowa łata chłonna. Dokonano modyfikacji przedmiotowej treści jak poniżej zamieszczając na stronie internetowej Zamawiającego <https://platformazakupowa.pl/pn/bieganski>.

Zapytanie nr 36:

Zadanie 4

Prosimy o dopuszczenie zestawu zgodnego z SIWZ z tą różnicą, że serweta na dłoń/stopę ma wymiary 225 cm x 300 cm oraz posiada samouszczelniający się otwór o średnicy 3 cm i zintegrowane uchwyty do mocowania przewodów i drenów.

Odpowiedź:

W odpowiedzi na powyższe zapytanie informuję, że Zamawiający dopuszcza serwetę na dłoń/stopę o wymiarach 225 cm x 300 cm oraz posiada samouszczelniający się otwór o średnicy 3 cm i zintegrowane uchwyty do mocowania przewodów i drenów. Dokonano modyfikacji przedmiotowej treści jak poniżej zamieszczając na stronie internetowej Zamawiającego <https://platformazakupowa.pl/pn/bieganski>.

Zapytanie nr 37:

Zadanie 5

Prosimy Zamawiającego o dopuszczenie zestawu o następującym składzie:

1 serweta na stolik instrumentariuszki 150 cm x 190 cm

2 ręczniki 30 cm x 40 cm

1 serweta na stolik Mayo 80 cm x 145 cm

1 osłona ortopedyczna na kończynę 33 cm x 55 cm

1 taśma foliowa samoprzylepna 10 cm x 50 cm

1 serweta operacyjna 180 cm x 150 cm

1 serweta na kończynę 225 cm x 320 cm z samouszczelniającym się otworem o średnicy 7 cm i dwoma zintegrowanymi uchwytami do mocowania przewodów i drenów.

Odpowiedź:

W odpowiedzi na powyższe zapytanie informuję, że Zamawiający wyraża zgodę na zaferowanie zaproponowanego zestawu. Dokonano modyfikacji przedmiotowej treści jak poniżej zamieszczając na stronie internetowej Zamawiającego <https://platformazakupowa.pl/pn/bieganski>.

Zapytanie nr 38:

Zadanie 6

Prosimy o dopuszczenie zestawu zgodnego z SIWZ z tą różnicą, że:

- serweta operacyjna (ekran anestezjologiczny) jest o wymiarach 225 cm x 270 cm z wycięciem "U" 45 cm x 65 cm, z osłoną podpórek kończyn górnych ze zintegrowanymi uchwytami do mocowania przewodów i drenów

-serweta operacyjna jest o wymiarach 225 cm x 280 cm z wycięciem "U" 10 cm x 100 cm ze zintegrowanymi uchwytami do mocowania przewodów i drenów.

Obłożenie pacjenta wykonane z laminatu dwuwarstwowego: włóknina polipropylenowa i folia polietylenowa. Wokół pola operacyjnego polipropylenowe łaty chłonne.

Odpowiedź:

W odpowiedzi na powyższe zapytanie informuję, że Zamawiający nie zgadza się na dopuszczenie zaproponowanego produktu i pozostaje przy obecnych zapisach SIWZ.

Zapytanie nr 39:

Zadanie 8

Czy Zamawiający wyrazi zgodę na zaoferowanie zestawu zgodnego z zapisami SIWZ, z następującymi różnicami:

- kieszeń na narzędzia foliowa dwukomorowa ma wymiar 38 x 40 cm*
- kieszeń foliowa jednokomorowa ma wymiar 38 x 40 cm*
- w ostatniej pozycji neurotupfer z nitką RTG ma wymiar 100 x 70 mm- szt. 10?*

Zestaw zawiera 4 naklejki transferowe z numerem REF, LOT, datą ważności i danymi producenta.

Odpowiedź:

W odpowiedzi na powyższe zapytanie informuję, że Zamawiający wyraża zgodę na zaoferowanie zaproponowanego asortymentu. Dokonano modyfikacji przedmiotowej treści jak poniżej zamieszczając na stronie internetowej Zamawiającego <https://platformazakupowa.pl/pn/bieganski>.

Zapytanie nr 40:

Zadanie 10

Czy zamawiający dopuści zestaw o następującym składzie:

1 serweta na stolik instrumentariuszki 150 cm x 190 cm

2 ręczniki 30 cm x 40 cm

1 Uchwyt na rzepy do mocowania przewodów typu Velcro 2,5x25cm

1 serweta do procedur TUR 210/260x225 cm

ze zintegrowanymi osłonami na kończyny dolne 125 cm

z otworem na krocze 5 cm, oraz z otworem nadłonowym o średnicy 8 cm otoczonym taśmą lepłą, ze zintegrowaną torbą na płyny z sitem i lejkiem odprowadzającym płyny, bezlateksową osłoną na palec?

Obłożenie pacjenta wykonane z laminatu dwuwarstwowego włóknina polipropylenowa i folia polietylenowa. Gramatura laminatu 57,5 g/m².

Odpowiedź:

W odpowiedzi na powyższe zapytanie informuję, że Zamawiający wyraża zgodę na zaoferowanie zaproponowanego zestawu. Dokonano modyfikacji przedmiotowej treści jak poniżej zamieszczając na stronie internetowej Zamawiającego <https://platformazakupowa.pl/pn/bieganski>.

Zapytanie nr 41:

Zadanie 12

Czy Zamawiający dopuści zaoferowanie serwety operacyjnej do zabiegów okulistycznych 150 cm x 150 cm z otworem 7 cm x 10 cm umieszczonym centralnie wypełnionym folią operacyjną

ze zintegrowaną torbą na płyny ze sztywnikiem, z osobno pakowaną serwetą na stolik instrumentariuszki Standard 120 cm x 140 cm oraz osobno pakowanymi ręcznikami wysoko chłonnymi o wymiarach 30 x 40 cm (2 szt.)?

Odpowiedź:

W odpowiedzi na powyższe zapytanie informuję, że Zamawiający wyraża zgodę na zaoferowanie zaproponowanego zestawu. W przypadku jeżeli poszczególne części zestawu są pakowane osobno, ilość tych części musi być zgodna z ilością kompletnego zestawu. Dokonano modyfikacji przedmiotowej treści jak poniżej zamieszczając na stronie internetowej Zamawiającego <https://platformazakupowa.pl/pn/bieganski>.

Zapytanie nr 42:

Zadanie 13

Czy Zamawiający dopuści zestaw do cesarskiego cięcia składający się z:

- 1x serweta wzmocniona na stół narzędziowy 190x150 cm (owinięcie zestawu)
- 1x serweta na stolik Mayo 80x 145 cm
- 1 x serweta do cięcia cesarskiego z 2 warstwowego laminatu 260/200 x 335 cm, otwór przylepny 27x 33 cm otoczony folią operacyjną tworzącą okno 14 cm x 20 cm, worek na płyny ze sztywnikiem i zaworem.
- 1 x serweta 2 warstwowa pełnobarierowa nieprzylepna 90 x 75 cm
- 1 x serweta dla noworodka 100 cm x 90 cm
- 2 x fartuch chirurgiczny wzmocniony L (gramatura 35g/m2)
- 1 x fartuch chirurgiczny wzmocniony XL (gramatura 35 g/m2)
- 1 x cewnik Nelaton 10 CH 40 cm
- 1 x dren do ssaka z uchwytem Yankauer CH 30, 300 cm
- 80 x kompres z gazy RTG 10 X10 cm, 12 warstw 17 nitek (papierowa banderola a'10 szt.)
- 10 x chusta z gazy chip RTG 50 x 60 cm 4 warstwy, zielona
- 1 x opatrunek pooperacyjny 20 x 10 cm
- 3 x ręcznik celulozowy 30 x 40 cm?

Odpowiedź:

W odpowiedzi na powyższe zapytanie informuję, że Zamawiający wyraża zgodę na zaoferowanie zaproponowanego zestawu. Dokonano modyfikacji przedmiotowej treści jak poniżej zamieszczając na stronie internetowej Zamawiającego <https://platformazakupowa.pl/pn/bieganski>.

Zapytanie nr 43:

Zadanie 22 poz.1

Czy zamawiający dopuści serwetę z owalnym otworem 7 x 10 cm? Pozostałe parametry zgodne z SIWZ.

Odpowiedź:

W odpowiedzi na powyższe zapytanie informuję, że Zamawiający dopuszcza serwetę z owalnym otworem o wymiarze 7 x 10 cm, przy zachowaniu pozostałych parametrów zgodnych z SIWZ. Dokonano modyfikacji przedmiotowej treści jak poniżej zamieszczając na stronie internetowej Zamawiającego <https://platformazakupowa.pl/pn/bieganski>.

Zapytanie nr 44:

Zadanie 22 poz. 6

Prosimy o dopuszczenie ręczników w rozmiarze 30 cm x 40 cm? Pozostałe parametry zgodne z SIWZ.

Odpowiedź:

W odpowiedzi na powyższe zapytanie informuję, że Zamawiający dopuszcza ręczniki w rozmiarze 30 x 40 cm, przy zachowaniu pozostałych parametrów zgodnych z SIWZ. Dokonano modyfikacji przedmiotowej treści jak poniżej zamieszczając na stronie internetowej Zamawiającego <https://platformazakupowa.pl/pn/bieganski>.

Zapytanie nr 45:

Zadanie 23

Prosimy Zamawiającego o dopuszczenie zestawu o następującym składzie:

1 serweta na stolik instrumentariuszki 150 cm x 190 cm

4 ręczniki 30 cm x 40 cm

1 serweta na stolik Mayo 80 cm x 145 cm

1 serweta brzuszno - kroczoza wzmocniona 260 cm x 310 cm

ze zintegrowanymi osłonami na kończyny dolne 125 cm

z otworem w okolicy jamy brzusznej 28 cm x 32 cm

z otworem na krocze 10 cm x 15 cm

z osłoną podpórek kończyn górnych

ze zintegrowanymi uchwytami do przewodów i drenów.

Obłożenie pacjenta wykonane z laminatu dwuwarstwowego: włóknina polipropylenowa i folia polietylenowa. Wokół pola operacyjnego polipropylenowa łata chłonna

Odpowiedź:

W odpowiedzi na powyższe zapytanie informuję, że Zamawiający nie zgadza się na dopuszczenie zaproponowanego produktu i pozostaje przy obecnych zapisach SIWZ.

Zapytanie nr 46:

Zadanie 24

Czy Zamawiający dopuści zestaw składający się z:

1 serweta na stolik instrumentariuszki 150 cm x 190 cm

2 ręczniki 30 cm x 40 cm

1 serweta na stolik Mayo 80 cm x 145 cm

1 osłona ortopedyczna na kończynę 33 cm x 55 cm

1 taśma foliowa samoprzylepna 10 cm x 50 cm

1 serweta operacyjna 180 cm x 150 cm

1 serweta do artroskopii kolana 225 cm x 320 cm z podwójnym samouszczelniającym się otworem o średnicy 6 cm i 7 cm ze zintegrowaną torbą do zbiórki płynów ze sztywnikiem, zaworem do podłączenia drenu oraz dwoma zintegrowanymi uchwytami do mocowania przewodów i drenów oraz uchwytem typu rzep?

Obłożenie pacjenta wykonane z laminatu dwuwarstwowego włóknina polipropylenowa i folia polietylenowa.

Odpowiedź:

W odpowiedzi na powyższe zapytanie informuję, że Zamawiający wyraża zgodę na zaferowanie zaproponowanego zestawu. Dokonano modyfikacji przedmiotowej treści jak poniżej zamieszczając na stronie internetowej Zamawiającego <https://platformazakupowa.pl/pn/bieganski>.

Zapytanie nr 47:

Zadanie 26

Prosimy o dopuszczenie zestawu pediatrycznego składającego się z:

1 serweta na stolik instrumentariuszki 150 cm x 190 cm

2 ręczniki 30 cm x 40 cm

1 serweta na stolik Mayo 80 cm x 145 cm

1 taśma samoprzylepna 9x50cm

2 samoprzylepne serwety operacyjne 75 cm x 90 cm

1 samoprzylepna serweta operacyjna 175 cm x 180 cm

z paskiem samoprzylepnym 80 cm

1 samoprzylepna serweta operacyjna 150x240cm

paskiem samoprzylepnym 80cm.

Obłożenie dedykowane dla dzieci ze względu na nietypową szerokość taśmy, która wynosi 3 cm.

Odpowiedź:

W odpowiedzi na powyższe zapytanie informuję, że Zamawiający wyraża zgodę na zaferowanie zaproponowanego zestawu. Dokonano modyfikacji przedmiotowej treści jak poniżej zamieszczając na stronie internetowej Zamawiającego <https://platformazakupowa.pl/pn/bieganski>.

Zapytanie nr 48:

Dotyczy wzoru umowy:

Prosimy Zamawiającego o dodanie do wzoru umowy poniższej treści:

Siła Wyższa

1. Żadna ze Stron Umowy nie będzie odpowiedzialna za niewykonanie lub nienależyte wykonanie zobowiązań wynikających z Umowy spowodowane przez okoliczności niewynikające z winy danej Strony, w szczególności za okoliczności traktowane jako Siła Wyższa.

2. Dla celów Umowy "Siła Wyższa" oznacza zdarzenie zewnętrzne, pozostające poza kontrolą Stron oraz niewiążące się z zawinionym działaniem Stron, którego Strony nie mogły przewidzieć i które uniemożliwia proces realizacji Umowy. Takie zdarzenia obejmują w szczególności: wojnę, rewolucję, pożary, powodzie, epidemie, akty administracji państwowej itp.

3. W przypadku zaistnienia Siły Wyższej, Strona, której taka okoliczność uniemożliwia lub utrudnia prawidłowe wywiązanie się z jej zobowiązań, niezwłocznie powiadomi drugą Stronę o takich okolicznościach i ich przyczynie. Wówczas Strony niezwłocznie ustalą zakres, alternatywne rozwiązanie i sposób realizacji Umowy. Strona zgłaszająca okoliczności musi kontynuować realizację swoich zobowiązań wynikających z Umowy w takim stopniu, w jakim jest to możliwe i musi szukać racjonalnych środków alternatywnych dla realizowania zakresu, jaki nie podlega wpływowi Siły Wyższej.

4. Jeżeli Siła Wyższa, będzie trwała nieprzerwanie przez okres 180 dni lub dłużej, Strony mogą w drodze wzajemnego uzgodnienia rozwiązać Umowę bez nakładania na żadną ze Stron dalszych zobowiązań oprócz płatności należnych z tytułu prawidłowo wykonanych usług.

5. Stan Siły Wyższej powoduje odpowiednie przesunięcie terminów realizacji Umowy chyba, że Strony postanowiły inaczej.

Odpowiedź:

W odpowiedzi na powyższe zapytanie informuję, że Zamawiający nie wyraża zgody na zaproponowaną zmianę i pozostaje przy zapisach określonych w SIWZ.

Zapytanie nr 49:

Dotyczy §3

Prosimy od odstąpienie od kar umownych w przypadku wystąpienia stanu Siły Wyższej.

Odpowiedź:

W odpowiedzi na powyższe zapytanie informuję, że Zamawiający nie wyraża zgody na zaproponowaną zmianę i pozostaje przy zapisach określonych w SIWZ.

Zapytanie nr 50:

(pakiet nr 12) Czy Zamawiający dopuści serwetę 130x150 cm z przylepnym oknem wypełnionym folią chirurgiczną o wymiarach 8x10 cm i zintegrowana z kieszenią na płyn 22x29cm?

Odpowiedź:

W odpowiedzi na powyższe zapytanie informuję, że Zamawiający dopuszcza serwetę 130x150 cm z przylepnym oknem wypełnionym folią chirurgiczną o wymiarach 8x10 cm i zintegrowana z kieszenią na płyn 22x29cm. Dokonano modyfikacji przedmiotowej treści jak poniżej zamieszczając na stronie internetowej Zamawiającego <https://platformazakupowa.pl/pn/bieganski>.

Zapytanie nr 51:

(pakiet nr 12) Czy Zamawiający dopuści ręcznik chłonny 30x33cm

Odpowiedź:

W odpowiedzi na powyższe zapytanie informuję, że Zamawiający dopuszcza ręcznik chłonny 30x33cm. Dokonano modyfikacji przedmiotowej treści jak poniżej zamieszczając na stronie internetowej Zamawiającego <https://platformazakupowa.pl/pn/bieganski>.

Zapytanie nr 52:

Dotyczy pakietu 5

„Czy zamawiający dopuści do postępowania zestaw, w którym główna serweta główna jest w rozmiarze 230 x 315 cm, spełniająca pozostałe parametry?

Odpowiedź:

W odpowiedzi na zapytanie informuję, że Zamawiający dopuszcza zestaw, w którym główna serweta główna jest w rozmiarze 230 x 315 cm, przy zachowaniu pozostałych parametrów zgodnych z SIWZ. Dokonano modyfikacji przedmiotowej treści jak poniżej zamieszczając na stronie internetowej Zamawiającego <https://platformazakupowa.pl/pn/bieganski>.

Zapytanie nr 53:

Dotyczy pakietu 24

„Czy zamawiający dopuści do postępowania zestaw, w którym serweta główna jest w rozmiarze 230 x 320 cm, spełniająca pozostałe parametry?”

Odpowiedź:

W odpowiedzi na zapytanie informuję, że Zamawiający dopuszcza zestaw, w którym główna serweta główna jest w rozmiarze 230 x 320 cm, przy zachowaniu pozostałych parametrów zgodnych z SIWZ. Dokonano modyfikacji przedmiotowej treści jak poniżej zamieszczając na stronie internetowej Zamawiającego <https://platformazakupowa.pl/pn/bieganski>.

Zapytanie nr 54:

Dotyczy Pakietu Nr 11, poz. 1 – czy Zamawiający dopuści zestaw zawierający 2 serwety o gramaturze 43g/m²?

Odpowiedź:

W odpowiedzi na zapytanie informuję, że Zamawiający nie dopuszcza wyżej wymienionego zestawu i pozostaje przy obecnych zapisach SIWZ.

Zapytanie nr 55:

Dotyczy Pakietu Nr 11, poz. 1 – czy Zamawiający dopuści zestaw zawierający serwetę o gramaturze 62g/m² w miejsce serwety o gramaturze 56g/m²?

Odpowiedź:

W odpowiedzi na zapytanie informuję, że Zamawiający dopuszcza zestaw zawierający serwetę o gramaturze 62g/m² w miejsce serwety o gramaturze 56g/m², przy pozostawieniu pozostałych parametrów zgodnych z SIWZ.

Zapytanie nr 56:

Pytania do Umowy: Prosimy o dodanie do wzoru umowy poniższych zapisów:

Siła Wyższa

- 1. Żadna ze Stron Umowy nie będzie odpowiedzialna za niewykonanie lub nienależyte wykonanie zobowiązań wynikających z Umowy spowodowane przez okoliczności niewynikające z winy danej Strony, w szczególności za okoliczności traktowane jako Siła Wyższa.*
- 2. Dla celów Umowy "Siła Wyższa" oznacza zdarzenie zewnętrzne, pozostające poza kontrolą Stron oraz niewiążące się z zawinionym działaniem Stron, którego Strony nie mogły przewidzieć i które uniemożliwia proces realizacji Umowy. Takie zdarzenia obejmują w szczególności: wojnę, rewolucję, pożary, powodzie, epidemie, akty administracji państwowej itp.*
- 3. W przypadku zaistnienia Siły Wyższej, Strona, której taka okoliczność uniemożliwia lub utrudnia prawidłowe wywiązanie się z jej zobowiązań, niezwłocznie powiadomi drugą Stronę o takich okolicznościach i ich przyczynie. Wówczas Strony niezwłocznie ustalą zakres, alternatywne rozwiązanie i sposób realizacji Umowy. Strona zgłaszająca okoliczności musi kontynuować realizację swoich zobowiązań wynikających z Umowy w takim stopniu, w jakim jest to możliwe i musi szukać racjonalnych środków alternatywnych dla realizowania zakresu, jaki nie podlega wpływowi Siły Wyższej.*

4. Jeżeli Siła Wyższa, będzie trwała nieprzerwanie przez okres 180 dni lub dłużej, Strony mogą w drodze wzajemnego uzgodnienia rozwiązać Umowę bez nakładania na żadną ze Stron dalszych zobowiązań oprócz płatności należnych z tytułu prawidłowo wykonanych usług.

5. Stan Siły Wyższej powoduje odpowiednie przesunięcie terminów realizacji Umowy chyba, że Strony postanowiły inaczej.

Odpowiedź:

W odpowiedzi na powyższe zapytanie informuję, że Zamawiający nie wyraża zgody na zaproponowaną zmianę i pozostaje przy zapisach określonych w SIWZ.

Zapytanie nr 57:

Pytanie do umowy: Prosimy o dodanie do wzoru umowy poniższych zapisów:

1) Z uwagi na postępującą pandemię koronawirusa i związanymi z tym światowymi ograniczeniami w produkcji m. in. wyrobów medycznych oraz drastycznymi utrudnieniami w transporcie i logistyce, czego na etapie prowadzenia postępowania przetargowego Strony nie były w stanie przewidzieć, istnieje realne ryzyko, że określony w umowie termin realizacji dostaw cząstkowych przedmiotu umowy może nie zostać dotrzymany. Jednocześnie brak jest możliwości określenia orientacyjnego terminu zakończenia/ustania obecnej sytuacji,

2) Strony ustaliły, że celem zapewnienia realizacji umowy nr zasadnym jest czasowe odstąpienie przez Strony od sztywnego respektowania terminów realizacji dostaw cząstkowych określonych w Umowie oraz konieczności naliczania kar umownych w przypadku niedotrzymania tych terminów.

Odpowiedź:

W odpowiedzi na powyższe zapytanie informuję, że Zamawiający nie wyraża zgody na zaproponowaną zmianę i pozostaje przy zapisach określonych w SIWZ.

Zapytanie nr 58:

Dotyczy Zadanie nr 18, poz. 1

Czy Zamawiający dopuści podkład z włókniny polipropylenowej o gramaturze 40g/m²?
Pozostałe wymagania zgodne z SIWZ.

Odpowiedź:

W odpowiedzi na powyższe zapytanie informuję, że Zamawiający dopuszcza podkład z włókniny polipropylenowej o gramaturze 40g/m², przy zachowaniu pozostałych parametrów zgodnych z SIWZ oraz podkreśleniem, że materiał, z którego wykonany jest podkład, nie może być przezroczysty. Dokonano modyfikacji przedmiotowej treści jak poniżej zamieszczając na stronie internetowej Zamawiającego <https://platformazakupowa.pl/pn/bieganski>.

Zapytanie nr 59:

Dotyczy treści SIWZ

Czy Zamawiający uzna za spełniony wymóg art. 24 ust. 1 pkt. 23 ustawy PZP, jeżeli wykonawca który nie należy do żadnej grupy kapitałowej, przedstawi stosowne oświadczenie wraz z ofertą?

Odpowiedź:

W odpowiedzi na powyższe pytanie informuję, że jeżeli Wykonawca nie należy do **żadnej** grupy kapitałowej, może przedstawić oświadczenie wraz z ofertą.

Zapytanie nr :60

Zadanie 1

Czy Zamawiający wyrazi zgodę na zaoferowanie kieszeni dwukomorowej o wymiarze 30x40cm (lewa kieszeń o wymiarze 15x30cm, prawa kieszeń o wymiarze 25x30cm)?

Odpowiedź:

W odpowiedzi na powyższe zapytanie informuję, że Zamawiający wyraża zgodę na zaoferowanie kieszeni dwukomorowej o wymiarze 30x40cm, przy czym lewa kieszeń ma wymiar 15x30cm, a prawa kieszeń ma wymiar 25x30cm. Dokonano modyfikacji przedmiotowej treści jak poniżej zamieszczając na stronie internetowej Zamawiającego <https://platformazakupowa.pl/pn/bieganski>.

Zapytanie nr : 61

Zadanie 2

Czy Zamawiający wyrazi zgodę na zaoferowanie kieszeni dwukomorowej o wymiarze 30x40cm (lewa kieszeń o wymiarze 15x30cm, prawa kieszeń o wymiarze 25x30cm)?

Odpowiedź:

W odpowiedzi na powyższe zapytanie informuję, że Zamawiający nie wyraża zgody na zaoferowanie zaproponowanej kieszeni.

Zapytanie nr : 62

Zadanie 3

Czy Zamawiający dopuści zestaw z serwetą na stolik Mayo w rozmiarze 80x140cm?

Odpowiedź:

W odpowiedzi na powyższe zapytanie informuję, że Zamawiający dopuszcza zestaw z serwetą na stolik Mayo w rozmiarze 80 x 140 cm. Dokonano modyfikacji przedmiotowej treści jak poniżej zamieszczając na stronie internetowej Zamawiającego <https://platformazakupowa.pl/pn/bieganski>.

Zapytanie nr : 62

Zadanie 3

Czy Zamawiający dopuści zestaw z serwetami 2 warstwowymi?

Odpowiedź:

Patrz zmodyfikowany formularz cenowy zadania 3.

Zapytanie nr : 63

Zadanie 4

Czy Zamawiający dopuści zestaw z serwetą samoprzylepną o wymiarach 200 cm x 300 cm z otworem samouszczelniającym się o średnicy 3,5 cm?

Odpowiedź:

W odpowiedzi na powyższe zapytanie informuję, że Zamawiający dopuszcza zestaw z serwetą samoprzylepną o wymiarach 200 cm x 300 cm z otworem samouszczelniającym się o średnicy 3,5 cm. Dokonano modyfikacji przedmiotowej treści jak poniżej zamieszczając na stronie internetowej Zamawiającego <https://platformazakupowa.pl/pn/bieganski>.

Zapytanie nr :64

Zadanie 4

Czy Zamawiający dopuści zestaw z serwetą na stolik Mayo w rozmiarze 80x140cm?

Odpowiedź:

W odpowiedzi na powyższe zapytanie informuję, że Zamawiający dopuszcza zestaw z serwetą na stolik Mayo w rozmiarze 80 x 140 cm. Dokonano modyfikacji przedmiotowej treści jak poniżej zamieszczając na stronie internetowej Zamawiającego <https://platformazakupowa.pl/pn/bieganski>.

Zapytanie nr : 65

Zadanie 5

Czy Zamawiający dopuści zestaw o składzie:

- 1 x serweta samoprzylepna o wymiarach 200 cm x 320 cm z otworem samouszczelniającym się o wymiarach 6 cm x 8 cm*
- 1 x serweta elastyczna osłona na kończynę o wymiarach 30 cm x 60 cm*
- 4 x ręcznik chłonny o wymiarach 30 cm x 30 cm*
- 1 x taśma samoprzylepna o wymiarach 10 cm x 50 cm*
- 1 x wzmocniona osłona (serweta) na stolik Mayo o wymiarach 80 cm x 140 cm*
- 1 x serweta wzmocniona na stół instrumentalny stanowiąca owinięcie zestawu o wymiarach 150 cm x 190 cm.*

Odpowiedź:

W odpowiedzi na powyższe zapytanie informuję, że Zamawiający nie dopuszcza zaproponowanego zestawu.

Zapytanie nr : 66

Zadanie 6

Czy Zamawiający dopuści zestaw o następującym składzie i parametrach:

Serwety wykonane z hydrofobowej włókniny trójwarstwowej typu SMS o gramaturze 50 g/m², w strefie krytycznej wyposażone we wzmocnienie wysokochłonne o gramaturze 80 g/m², zintegrowane z organizatorami przewodów:

- 1 x serweta samoprzylepna 200 cm x 260 cm , z wycięciem "U" o wymiarach 8,5 cm x 85 cm, wzmocnienie o wymiarze 75cm x 100cm*
- 1 x serweta samoprzylepna o wymiarach 170cm x 300cm wzmocnienie o wymiarze 30cm x 80cm*

- 1 x serweta samoprzylepna o wymiarach 160 cm x 180 cm wykonana z chłonnego i nieprzemakalnego laminatu dwuwarstwowego o gramaturze 56 g/m²
- 1 x elastyczna osłona na kończybę o wymiarach 35 cm x 120 cm
- 4 x ręcznik chłonny o wymiarach 30 cm x 30 cm
- 2 x taśma samoprzylepna o wymiarach 10 cm x 50 cm
- 1 x wzmocniona osłona (serweta) na stolik Mayo o wymiarach 80 cm x 140 cm
- 1 x serweta wzmocniona na stół instrumentalny stanowiąca owinięcie zestawu o wymiarach 150 cm x 190 cm.

Odpowiedź:

W odpowiedzi na powyższe zapytanie informuję, że Zamawiający nie dopuszcza zaproponowanego zestawu.

Zapytanie nr : 67

Zadanie 6

Czy Zamawiający dopuści zestaw o następującym składzie i parametrach:

Serwety wykonane z chłonnego i nieprzemakalnego laminatu dwuwarstwowego o gramaturze 60 g/m² w strefie krytycznej wyposażone we wzmocnienie wysokochłonne 80 g/m², zintegrowana z dwoma podwójnymi organizatorami przewodów. Łączna gramatura w strefie krytycznej 140 g/m²:

- 1 x serweta samoprzylepna o wymiarach 230 cm x 260 cm , z wycięciem "U" o wymiarach 20 cm x 100 cm
 - 1 x serweta samoprzylepna o wymiarach 150cm x 240cm
 - 1 x serweta samoprzylepna o wymiarach 180 cm x 180 cm
 - 2 x serweta samoprzylepna o wymiarach 75cm x 90cm
 - 4 x ręcznik chłonny o wymiarach 30,5 cm x 34 cm
 - 3 x taśma samoprzylepna o wymiarach 10 cm x 50 cm
 - 1 x elastyczna osłona na kończybę o wymiarach 30 cm x 120 cm
 - 1 x bandaż elastyczny o wymiarach 10cm x 450cm
 - 1 x wzmocniona osłona (serweta) na stolik Mayo o wymiarach 80 cm x 145 cm
- 1 x serweta wzmocniona na stół instrumentalny stanowiąca owinięcie zestawu o wymiarach 150 cm x 190 cm?*

Odpowiedź:

W odpowiedzi na powyższe zapytanie informuję, że Zamawiający nie dopuszcza zaproponowanego zestawu.

Zapytanie nr : 68

Zadanie 9

Czy Zamawiający dopuści zestaw o składzie:

1 x serweta o gramaturze 60g/m² o wymiarach 180cm x 300cm z samoprzylepnym otworem prostokątnym o wymiarach 21.5cm x 24cm, zintegrowana z długim workiem do zbiórki płynów, 1 x serweta wzmocniona na stół instrumentalny stanowiąca owinięcie zestawu o wymiarach 150 cm x 190 cm?

Odpowiedź:

W odpowiedzi na powyższe zapytanie informuję, że Zamawiający dopuszcza zaoferowanie zaproponowanego zestawu. Dokonano modyfikacji przedmiotowej

treści jak poniżej zamieszczając na stronie internetowej Zamawiającego <https://platformazakupowa.pl/pn/bieganski>.

Zapytanie nr : 69

Zadanie 10

Czy Zamawiający dopuści zestaw o następującym składzie i parametrach:

Zestaw serwet do resekcji przezcewkowej:

Serweta wykonana z hydrofobowej włókniny trójwarstwowej typu SMS o gramaturze 50 g/m², dolna część serwety wykonana z folii PE:

- 1 x serweta o wymiarach 190 cm x 230 cm zintegrowana z osłonami na kończyny, z otworem brzuszny o średnicy 6 cm oraz kroczywym 6 cm, zintegrowana z bez lateksową osłoną palca do badania per rectum, torebką do zbiórki płynów*
- 4 x ręcznik chłonny o wymiarach 30 cm x 30 cm*
- 1 x taśma samoprzylepna o wymiarach 10 cm x 50 cm*

1 x serweta wzmocniona na stół instrumentalny stanowiąca owinięcie zestawu o wymiarach 150 cm x 190 cm?

Odpowiedź:

W odpowiedzi na powyższe zapytanie informuję, że Zamawiający dopuszcza zaoferowanie zaproponowanego zestawu. Dokonano modyfikacji przedmiotowej treści jak poniżej zamieszczając na stronie internetowej Zamawiającego <https://platformazakupowa.pl/pn/bieganski>.

Zapytanie nr : 70

Zadanie 11

Czy Zamawiający dopuści o następującym składzie i parametrach:

Serweta wykonana z chłonnego i nieprzemakalnego laminatu dwuwarstwowego o gramaturze 56 g/m².

- 2 x serweta bez przylepca o wymiarach 90 cm x 120 cm*
- 6 x ręcznik chłonny o wymiarach 30 cm x 30 cm*
- 1 x serweta chłonna dla noworodka o wymiarach 75 cm x 80 cm*
- 2 x podkład wysokochłonny wypełniony pulpą celulozową o wymiarach 60 cm x 90 cm?*

Odpowiedź:

W odpowiedzi na powyższe zapytanie informuję, że Zamawiający dopuszcza zaoferowanie zaproponowanego zestawu. Dokonano modyfikacji przedmiotowej treści jak poniżej zamieszczając na stronie internetowej Zamawiającego <https://platformazakupowa.pl/pn/bieganski>.

Zapytanie nr : 71

Zadanie 12

Czy Zamawiający dopuści zestaw o składzie:

- 1 x serweta okulistyczna wzmocniona o wymiarach 120 cm x 170 cm z otworem o wymiarach 10 cm x 10 cm wypełnionym folią operacyjną, zintegrowana z 2 torbami do zbiórki płynów*

1 x serweta wzmocniona na stół instrumentalny stanowiąca owinięcie zestawu o wymiarach 100 cm x 150 cm

+ osobno pakowany ręcznik 40x40cm?

Odpowiedź:

W odpowiedzi na powyższe zapytanie informuję, że Zamawiający dopuszcza zaoferowanie zaproponowanego zestawu. Dokonano modyfikacji przedmiotowej treści jak poniżej zamieszczając na stronie internetowej Zamawiającego <https://platformazakupowa.pl/pn/bieganski>.

Zapytanie nr : 72

Zadanie 13

Czy Zamawiający dopuści zestaw o składzie:

- 1x serweta wzmocniona na stół narzędziowy 190cm x 150cm (opakowanie zestawu)
- 1x serweta na stolik Mayo 80cm x 140cm
- serweta do cięcia cesarskiego z hydrofobowej włókniny typu SMS o gramaturze 50g/m² 200cm x 320cm, otwór 30cm x 25cm wypełniony folią chirurgiczną worek na płyny 360stopni. Bez osłon na kończyny
- 1 x serweta 2 warstwowa pełnobarierowa nieprzylepna 90 x 75 cm
- 1 x serweta dla noworodka 75cm x 80cm
- 2 x fartuch chirurgiczny wzmocniony L
- 1 x fartuch chirurgiczny wzmocniony XL
- 1 x cewnik Nelaton 10/3,33 CH/mm 40 cm, końcówka „ślepa” z dwoma otworami *
- 1 x dren do ssaka rozmiar CH 24 – 5,6 mm/8 mm (śr. wewn./śr. zewn.), dł. 300cm z uchwytem Yankauer z 4 otworami bocznymi rozmiar CH 21 - 3,9 mm/7 mm (śr. wewn./śr. zewn.), długość końcówki około 26cm
- 80 x kompres z gazy RTG 10 X10 cm, 12 warstw 17 nitek przewiązane białą nitką bawełnianą
- 10 x chusta z gazy chip RTG 4 warstwowa 45cm x 70cm biała
- 1 x opatrunek pooperacyjny 20cm x 10cm
- 3 x ręcznik celulozowy 30cm x 30cm

Fartuch chirurgiczny pełnobarierowy; gramatura min. 35 g/m² posiadający dodatkowe nieprzemakalne wzmocnienia w części przedniej i w rękawach, rękaw z elastycznym mankietem z dzianiny, z zachodzącymi na siebie tylnymi częściami fartucha zapinanymi na troki. Rozmiar L, XL artykuły medyczne jednorazowego użycia?

Odpowiedź:

W odpowiedzi na powyższe zapytanie informuję, że Zamawiający dopuszcza zaoferowanie zaproponowanego zestawu. Dokonano modyfikacji przedmiotowej treści jak poniżej zamieszczając na stronie internetowej Zamawiającego <https://platformazakupowa.pl/pn/bieganski>.

Zapytanie nr : 73

Zadanie 13

Czy Zamawiający dopuści zestaw zawierający cewnik Nelaton klasa I, reguła 5, natomiast cały zestaw sklasyfikowany jako wyrób medyczny klasa IIa, reguła 7?

Odpowiedź:

W odpowiedzi na powyższe zapytanie informuję, że Zamawiający dopuszcza zaoferowanie zaproponowanego zestawu. Dokonano modyfikacji przedmiotowej treści jak poniżej zamieszczając na stronie internetowej Zamawiającego <https://platformazakupowa.pl/pn/bieganski>.

Zapytanie nr : 74

Zadanie 14

Czy Zamawiający dopuści zestaw o składzie:

- 1x serweta 2warstwowa pełnobarierowa na stół narzędziowy (owinięcie zestawu) 100 x 150 cm
- 1x serweta 2warstwowa pełnobarierowa nieprzylepna 150cm x 100cm
- 1x nożyczki proste ostre/tepe wykonane z chirurgicznej stali nierdzewnej, dł. 15cm, bez oznaczenia kolorystycznego
- 1x kleszczyki plastikowe proste 23cm
- 1x serweta dla noworodka 75cm x 80cm
- 1x podkład chłonny 60 x 90 cm
- 6x ręcznik celulozowy min. 30cm x 30cm
- 1x tupfer gazowy z nitką radiacyjną wielkość gazy przed złożeniem 50cm x 50cm 17N
- 20x kompres z włókniny 10x10 cm 4 warstwy 40 g/m²
- 1x fartuch chirurgiczny standardowy L?

Odpowiedź:

W odpowiedzi na powyższe zapytanie informuję, że Zamawiający dopuszcza zaoferowanie zaproponowanego zestawu. Dokonano modyfikacji przedmiotowej treści jak poniżej zamieszczając na stronie internetowej Zamawiającego <https://platformazakupowa.pl/pn/bieganski>.

Zapytanie nr : 75

Zadanie 16

Czy Zamawiający dopuści zestaw o składzie:

- serweta 2warstwowa pełnobarierowa na stół narzędziowy 120cm x 90cm (opakowanie zestawu) szt 1
- 114cm x 150cm (mankiet 25cm) z dużą torbą do zbiórki płynów szt 1
- serweta 2warstwowa pełnobarierowa nieprzylepna 90 x 75 cm szt 1
- kleszczyki plastikowe do mycia pola operacyjnego 14 cm zielone szt 1
- kompres z włókniny 10 x 10 cm 4 warstwy 40 g/m² szt 10
- tupfer gazowy wielkości przed złożeniem gazy 30cm x 30cm 17N szt 5
- ręcznik celulozowy 33 x 33 cm (+/- 3 cm) szt 1

Odpowiedź:

W odpowiedzi na powyższe zapytanie informuję, że Zamawiający nie dopuszcza zaproponowanego zestawu. Dokonano modyfikacji przedmiotowej treści jak poniżej zamieszczając na stronie internetowej Zamawiającego <https://platformazakupowa.pl/pn/bieganski>.

Zapytanie nr : 76

Zadanie nr 18, pozycja 1

Czy zamawiający dopuści niesterylny, nieprzeźroczysty podkład o wymiarach 160 cm x 200 cm, wykonany z trójwarstwowej włókniny typu SMS o gramaturze 35 g/m² ?

Odpowiedź:

W odpowiedzi na powyższe zapytanie informuję, że Zamawiający dopuszcza niesterylny, nieprzeźroczysty podkład o wymiarach 160 cm x 200 cm, wykonany z trójwarstwowej włókniny typu SMS o gramaturze 35 g/m², przy zachowaniu pozostałych parametrów zgodnych z SIWZ. Dokonano modyfikacji przedmiotowej treści jak poniżej zamieszczając na stronie internetowej Zamawiającego <https://platformazakupowa.pl/pn/bieganski>.

Zapytanie nr : 77

Zadanie nr 18, pozycja 1

Czy zamawiający dopuści niesterylny podkład polipropylenowy o gramaturze 45 g/m² ?

Odpowiedź:

W odpowiedzi na powyższe zapytanie informuję, że Zamawiający nie dopuszcza niesterylnego podkładu polipropylenowego o gramaturze 45 g/m². Dokonano modyfikacji przedmiotowej treści jak poniżej zamieszczając na stronie internetowej Zamawiającego <https://platformazakupowa.pl/pn/bieganski>.

Zapytanie nr : 78

Zadanie 20, pozycja 1

Czy Zamawiający dopuści zestaw o składzie:

- kleszczyki plastikowe typu Kocher 14 cm*
- pęseta plastikowa anatomiczna 13cm*
- kompres gazowy 17N 8W 7,5 x 7,5 cm*
- tampon gazowy średniej wielkości*
- serweta barierowa włókninowa 50cm x 70cm*
- serweta 75cm x 90cm z centralnym otworem 6cm x 8cm*
- strzykawka Luer 20 ml, opakowana bez opakowania*
- igła 1,2 x 40 mm 18G, różowa, opakowana bez opakowania*
- żel poślizgowy w ampulkostrzykawce 6ml, dołączone osobno do zestawu*
- 2 ampułki z wodą sterylną poj. 10ml, dołączone osobno do zestawu*
- para rękawic diagnostycznych bez zwiniętego mankietu, bez opakowania w papier*

Zestaw w opakowaniu folia-papier wraz z dodatkowo dodaną do zestawu nerką z tworzywa na odpadki?

Odpowiedź:

W odpowiedzi na powyższe zapytanie informuję, że Zamawiający dopuszcza zaoferowanie zaproponowanego zestawu. Dokonano modyfikacji przedmiotowej treści jak poniżej zamieszczając na stronie internetowej Zamawiającego <https://platformazakupowa.pl/pn/bieganski>.

Zapytanie nr : 79

Zadanie 20, pozycja 2

Czy Zamawiający dopuści zestaw o składzie:

- *kleszczyki plastikowe typu Kocher 14 cm*
- *pęseta metalowa anatomiczna typu Adson, dł. 12cm*
- *tampon gazowy średniej wielkości*
- *igłotrzymacz 15cm*
- *nożyczki metalowe ostre/ostre 11,5cm*
- *strzykawka Luer-Lock 10 ml bez opakowania*
- *igła 1,2 x 40 mm 18G, różowa bez opakowania*
- *igła 0,8 x 40 mm 21G, zielona bez opakowania*
- *serweta barierowa włókninowa 45cm x 45cm z centralnym otworem przylepnym o śr. 6cm*
- *serweta barierowa włókninowa 50cm x 60cm z przylepcem*

Opakowanie folia-papier wraz z dodatkowo dodaną do zestawu miseczką 120ml?

Odpowiedź:

W odpowiedzi na powyższe zapytanie informuję, że Zamawiający dopuszcza zaoferowanie zaproponowanego zestawu. Dokonano modyfikacji przedmiotowej treści jak poniżej zamieszczając na stronie internetowej Zamawiającego <https://platformazakupowa.pl/pn/bieganski>.

Zapytanie nr : 80

Zadanie 21, pozycja 1

Czy Zamawiający dopuści zestaw o składzie:

- *serweta 2-warstwowa 90cm x 120cm, centralny otwór przylepny o śr. 10cm*
- *ostrze do obcinania szwów 11cm*
- *imadło chirurgiczne Mayo-Hegar 15cm ze stali nierdzewnej bez kolorowego oznaczenia*
- *2 szt. strzykawka 3-częściowa 10ml Luer, centralna, przezroczysty cylinder, zielony tłok, czarna guma uszczelniająca*
- *5 szt. kompres włókninowy 40G 4W 10cm x 10cm + 5 szt. kompres włókninowy 40G 4W 7,5cm x 7,5cm*
- *tupfer z gazy 20cm x 20cm 17N*
- *opatrunek przezroczysty na rany pooperacyjne 10cm x 15cm*
- *fartuch chirurgiczny L*
- *pojemnik plastikowy 120 ml (8,4cm x 3cm), z podziałką*
- *kleszczyki plastikowe proste do mycia pola pooperacyjnego 18cm*
- *serweta wykonana z hydrofobowej włókniny typu SMS 120x 95 cm (opakowanie zestawu) ?*

Odpowiedź:

W odpowiedzi na powyższe zapytanie informuję, że Zamawiający dopuszcza zaoferowanie zaproponowanego zestawu. Dokonano modyfikacji przedmiotowej treści jak poniżej zamieszczając na stronie internetowej Zamawiającego <https://platformazakupowa.pl/pn/bieganski>.

Zapytanie nr : 81

Zadanie 21, pozycja 2

Czy Zamawiający dopuści zestaw o składzie:

- *tupfery tupfer 20cm x 20cm*
- *pęseta Adsona - metalowa*

- pęseta
- ostrze do szwów – zapakowane?

Odpowiedź:

W odpowiedzi na powyższe zapytanie informuję, że Zamawiający dopuszcza zaoferowanie zaproponowanego zestawu. Dokonano modyfikacji przedmiotowej treści jak poniżej zamieszczając na stronie internetowej Zamawiającego <https://platformazakupowa.pl/pn/bieganski>.

Zapytanie nr : 82

Zadanie 21, pozycja 3

Czy Zamawiający dopuści zestaw o składzie:

- serweta na stół narzędziowy 90 x 75 cm (owinięcie zestawu)
- pojemnik plastikowy 60 ml
- strzykawka 20 ml
- nożyczki chirurgiczne proste ostro tępe 15cm
- kleszczyki plastikowe proste Kocher/Pean 14cm
- igła iniekcyjna 0,80
- chwytak plastikowy typu korcang dł. 18cm
- opatrunek 10cm x 6cm
- skalpel jednorazowy nr 10
- pęseta chirurgiczna standardowa prosta 14,5cm
- imadło chirurgiczne 15cm
- kompres z gazy z nitką RGT 10 x 10 cm
- serweta przylepna 150cm x 200cm z otworem "U"
- pojemnik plastikowy 120ml
- kleszczyki plastikowe do mycia pola pooperacyjnego 14 cm?

Odpowiedź:

W odpowiedzi na powyższe zapytanie informuję, że Zamawiający dopuszcza zaoferowanie zaproponowanego zestawu. Dokonano modyfikacji przedmiotowej treści jak poniżej zamieszczając na stronie internetowej Zamawiającego <https://platformazakupowa.pl/pn/bieganski>.

Zapytanie nr : 83

Zadanie 21, pozycja 4

Czy Zamawiający dopuści zestaw o składzie:

- serweta nieprzylepna dwuwarstwowa pełnobarierowa 50 x 50cm - narzędzie do mycia (plastikowe), proste atraumatyczne zielone 14cm
- kompresy gazowe 7,5 x 7,5 cm 12W, 17N
- tufery 30cm x 30cm, 17N?

Odpowiedź:

W odpowiedzi na powyższe zapytanie informuję, że Zamawiający dopuszcza zaoferowanie zaproponowanego zestawu. Dokonano modyfikacji przedmiotowej treści jak poniżej zamieszczając na stronie internetowej Zamawiającego <https://platformazakupowa.pl/pn/bieganski>.

Zapytanie nr : 84

Zadanie nr 22, pozycja 1

Czy Zamawiający dopuści serwetę w rozmiarze 90x120cm z otworem o średnicy 10cm?

Odpowiedź:

W odpowiedzi na powyższe zapytanie informuję, że Zamawiający nie dopuszcza serwety w rozmiarze 90x120cm z otworem o średnicy 10cm.

Zapytanie nr : 85

Zadanie nr 22, pozycja 1

Czy Zamawiający dopuści serwetę w rozmiarze 90x120cm z otworem o średnicy 8cm?

Odpowiedź:

W odpowiedzi na powyższe zapytanie informuję, że Zamawiający nie dopuszcza serwety w rozmiarze 90x120cm z otworem o średnicy 8cm.

Zapytanie nr : 86

Zadanie nr 22, pozycja 3

Czy Zamawiający dopuści serwetę z otworem o średnicy 6x8cm?

Odpowiedź:

W odpowiedzi na powyższe zapytanie informuję, że Zamawiający dopuszcza serwetę z otworem o średnicy 6 x 8 cm. Dokonano modyfikacji przedmiotowej treści jak poniżej zamieszczając na stronie internetowej Zamawiającego <https://platformazakupowa.pl/pn/bieganski>.

Zapytanie nr : 87

Zadanie nr 22, pozycja 3

Czy Zamawiający dopuści serwetę z otworem o średnicy 6cm?

Odpowiedź:

W odpowiedzi na powyższe zapytanie informuję, że Zamawiający dopuszcza serwetę z otworem o średnicy 6cm. Dokonano modyfikacji przedmiotowej treści jak poniżej zamieszczając na stronie internetowej Zamawiającego <https://platformazakupowa.pl/pn/bieganski>.

Zapytanie nr : 88

Zadanie nr 22, pozycja 5

Czy Zamawiający dopuści serwetę z otworem o średnicy 6x8cm?

Odpowiedź:

W odpowiedzi na powyższe zapytanie informuję, że Zamawiający dopuszcza serwetę z otworem o średnicy 6cm. Dokonano modyfikacji przedmiotowej treści jak poniżej zamieszczając na stronie internetowej Zamawiającego <https://platformazakupowa.pl/pn/bieganski>.

Zapytanie nr : 89

Zadanie nr 22, pozycja 6

Czy Zamawiający dopuści sterylne ściereczki w rozmiarze 40x40cm pakowane a'lsztuka z przeliczeniem zamawianej ilości?

Odpowiedź:

W odpowiedzi na powyższe zapytanie informuję, że Zamawiający dopuszcza sterylne ściereczki w rozmiarze 40x40cm pakowane po 1 sztuce. W takim przypadku Wykonawca powinien odpowiednio przeliczyć ilość opakowań oraz nanieść zmiany na formularz cenowy.

Zapytanie nr : 90

Zadanie nr 23

Czy Zamawiający dopuści zestaw o składzie:

- *1 x serweta 180/280 cm x 220 cm zintegrowana z osłonami na kończyny, z otworem samoprzylepnym w kształcie trapezu o wymiarach 30 cm x 20 cm x 20 cm oraz otworem samoprzylepnym w okolicy krocza o wymiarach 10 cm x 15 cm zabezpieczonym klapką*
 - *4 x ręcznik chłonny o wymiarach 30 cm x 30 cm*
 - *1 x taśma samoprzylepna o wymiarach 10 cm x 50 cm*
 - *1 x taśma samoprzylepna typu rzep 2 cm x 22 cm*
 - *1 x osłona na przewody o wymiarach 14 cm x 250 cm*
 - *1 x wzmocniona osłona (serweta) na stół Mayo o wymiarach 80 cm x 140 cm*
- 1 x serweta wzmocniona na stół instrumentalny stanowiąca owinięcie zestawu o wymiarach 150 cm x 190 cm?*

Odpowiedź:

W odpowiedzi na powyższe zapytanie informuję, że Zamawiający dopuszcza zaferowanie zaproponowanego zestawu. Dokonano modyfikacji przedmiotowej treści jak poniżej zamieszczając na stronie internetowej Zamawiającego <https://platformazakupowa.pl/pn/bieganski>.

Zapytanie nr : 91

Zadanie nr 26

Czy Zamawiający dopuści zestaw o składzie:

- 1 x serweta samoprzylepna o wymiarach 150cm x 240cm
- 1 x serweta samoprzylepna o wymiarach 180cm x 180cm
- 2 x serweta samoprzylepna o wymiarach 75cm x 75cm, wzmocnienie o wymiarach 25 cm x 60 cm
- 4 x ręcznik chłonny o wymiarach 30,5 cm x 34 cm
- 1 x taśma samoprzylepna o wymiarach 10 cm x 50 cm
- 1 x wzmocniona osłona (serweta) na stolik Mayo o wymiarach 80 cm x 145 cm
- 1 x serweta wzmocniona na stół instrumentalny stanowiąca owinięcie zestawu o wymiarach 150 cm x 190 cm?

Odpowiedź:

W odpowiedzi na powyższe zapytanie informuję, że Zamawiający dopuszcza zaoferowanie zaproponowanego zestawu. Dokonano modyfikacji przedmiotowej treści jak poniżej zamieszczając na stronie internetowej Zamawiającego <https://platformazakupowa.pl/pn/bieganski>.

Zapytanie nr : 92

Zadanie nr 26

Czy Zamawiający dopuści zestaw o składzie:

- 2 x serweta samoprzylepna o wymiarach 75cm x 90cm
- 2 x serweta samoprzylepna o wymiarach 150cm x 180cm
- 4 x ręcznik chłonny o wymiarach 30 cm x 30 cm
- 1 x serweta wzmocniona na stół instrumentalny stanowiąca owinięcie zestawu o wymiarach 150 cm x 190 cm?

Odpowiedź:

W odpowiedzi na powyższe zapytanie informuję, że Zamawiający nie dopuszcza zaoferowania zaproponowanego zestawu.

Zapytanie nr : 93

Zadanie nr 27

Czy Zamawiający dopuści zestaw o składzie:

1 szt. -serweta podfoliowana 45cm x 75cm, gramatura 40g/m²

1 szt. -serweta podfoliowana 50cm x 75cm, centralny otwór 6cm x 8cm, bez rozcięcia, gramatura 60g/m²

1 szt. -pęseta plastikowa

1 szt. -kleszczyki plastikowe

5 szt. -kompresy gazowe 17nitek, 8 warstw, 7,5 cm x 7,5 cm

4 szt. -tufery kule 17nitek 15cm x 15cm,.

1 szt. -miseczka plastikowa 300ml

2 szt. -rękawiczki nitrylowe M

1 szt. - ampulka z wodą sterylną 10ml, dołączone osobno do zestawu

1 szt. - ampulkostrzykawka z żelazem poślizgowym 6ml z substancjami: znieczulająca 2% lidokaina oraz działająca bakteriobójczo 0,05% chlorheksydyna, dołączone osobno do zestawu?

Odpowiedź:

W odpowiedzi na powyższe zapytanie informuję, że Zamawiający dopuszcza zaoferowanie zaproponowanego zestawu. Dokonano modyfikacji przedmiotowej treści jak poniżej zamieszczając na stronie internetowej Zamawiającego <https://platformazakupowa.pl/pn/bieganski>.

Zapytanie nr : 94

Zadanie nr 28, pozycja 1, 26, 27, 28

Zwracamy się z prośbą o wydzielenie w/w pozycji do osobnego pakietu co umożliwi złożenie naszej firmie konkurencyjnej oferty.

Odpowiedź:

W odpowiedzi na powyższe zapytanie informuję, że Zamawiający w trakcie trwania postępowania o udzielenie zamówienia publicznego nie może zmieniać jego zadań ze względu na obowiązujące w tym zakresie przepisy.

Zapytanie nr : 95

Zadanie nr 28, pozycja 12-17

Czy Zamawiający dopuści serwety nie poddane procesowi wstępnego prania?

Odpowiedź:

W odpowiedzi na powyższe zapytanie informuję, że Zamawiający dopuszcza serwety nie poddane procesowi wstępnego prania.

Zapytanie nr : 96

Zadanie nr 28, pozycja 13

Czy Zamawiający dopuści serwety pakowane a'3sztuki, z przeliczeniem zamawianej ilości?

Odpowiedź:

W odpowiedzi na powyższe zapytanie informuję, że Zamawiający wymaga zgodnie z formularzem cenowym zaoferowania serwet pakowanych po 3 szt.

Zapytanie nr : 97

Zadanie nr 28, pozycja 14

Czy Zamawiający dopuści serwety pakowane a'2sztuki, z przeliczeniem zamawianej ilości?

Odpowiedź:

W odpowiedzi na powyższe zapytanie informuję, że Zamawiający dopuszcza w zadaniu 28, pozycja 14 serwety pakowane po 2 sztuki, z przeliczeniem zamawianej ilości

zestawów. W takim przypadku Wykonawca powinien odpowiednio przeliczyć ilość opakowań i nanieść zmiany w formularzu cenowym.

Zapytanie nr : 98

Zadanie nr 28, pozycja 15

Czy Zamawiający dopuści serwety pakowane a'5sztuk, z przeliczeniem zamawianej ilości?

Odpowiedź:

W odpowiedzi na powyższe zapytanie informuję, że Zamawiający dopuszcza w zadaniu 28, pozycja 15 serwety pakowane po 5 sztuk, z przeliczeniem zamawianej ilości. W takim przypadku Wykonawca powinien odpowiednio przeliczyć ilość opakowań i nanieść zmiany w formularzu cenowym.

Zapytanie nr : 99

Zadanie nr 28, pozycja 17

Czy Zamawiający dopuści serwety pakowane a'3sztuk, z przeliczeniem zamawianej ilości?

Odpowiedź:

W odpowiedzi na powyższe zapytanie informuję, że Zamawiający dopuszcza w zadaniu 28, pozycja 17 serwety pakowane po 3 sztuki, z przeliczeniem zamawianej ilości. W takim przypadku Wykonawca powinien odpowiednio przeliczyć ilość opakowań podając dla celów obliczeniowych ilość opakowań do 2 miejsc po przecinku i nanieść zmiany w formularzu cenowym.

Zapytanie nr : 100

Zadanie nr 29, pozycja 1

Czy Zamawiający dopuści zestaw o składzie:

20 - tupfer kula 17N 20cm x 20cm z nitką RTG

10 - tupfer kula 17N 20cm x 20cm z nitką RTG

100 - tupfer kula 17N 15cm x 15cm z nitką RTG

50 - tupfer kula 17N 15cm x 15cm z nitką RTG

50 - tupfer kula 17N 15cm x 15cm z nitką RTG

2 - seton 2 cm x 2 m 17N 4W z nitką RTG

1 - seton 1 cm x 2 m 17N 4W z nitką RTG

20 - kompres 10 x 10 cm 17N 8W z nitką RTG

Odpowiedź:

W odpowiedzi na powyższe zapytanie informuję, że Zamawiający nie dopuszcza zaoferowania zaproponowanego zestawu.

Zapytanie nr : 101

Zadanie nr 29, pozycja 2

Czy Zamawiający dopuści zestaw o składzie:

15 - kompres 10 x10 17N 8W z nitką RTG, gramatura 1 kompresu 2g przewiązane nitką

12 - serweta gazowa 45 x 45 z nitką RTG, tasiemką 17N 6W

3 - seton 1mx 5 cm 17N

6 - kompres włókninowy 7,5 x 7,5 cm z wycięciem O, 40g 10cm x 10cm z wycięciem Y
1 - igła do iniekcji 1,2
2 - strzykawka 3-częściowa LUER 20 ml
1 - opatrunek na ranę z wkładem chłonnym 10 x 30 cm
1 - czyścik do elektrokoagulacji
1 - ostrze nr 24
1 - ostrze nr 15
1 - serweta podfoliowana 2-warstwowa 90 cm x 75 cm gramatura min 43g/m² do owinięcia całego zestawu?

Odpowiedź:

W odpowiedzi na powyższe zapytanie informuję, że Zamawiający dopuszcza zaoferowanie zaproponowanego zestawu. Dokonano modyfikacji przedmiotowej treści jak poniżej zamieszczając na stronie internetowej Zamawiającego <https://platformazakupowa.pl/pn/bieganski>.

Zapytanie nr : 102

Zadanie nr 30, pozycja 1-3

Czy Zamawiający dopuści kompresy 8 warstwowe lub 16 warstwowe?

Odpowiedź:

W odpowiedzi na powyższe zapytanie informuję, że Zamawiający nie dopuszcza kompresów 8 warstwowych lub 16 warstwowych.

Zapytanie nr : 103

Zadanie nr 32, pozycja 2

Czy Zamawiający dopuści podkład na rolce o wymiarach 50x50m z przeliczeniem zamawianych ilości?

Odpowiedź:

W odpowiedzi na powyższe zapytanie informuję, że Zamawiający dopuszcza podkład na rolce o wymiarach 50 cm x 50 m. Dokonano modyfikacji przedmiotowej treści jak poniżej zamieszczając na stronie internetowej Zamawiającego <https://platformazakupowa.pl/pn/bieganski>.

Zapytanie nr : 104

Zadanie nr 32, pozycja 2

Czy Zamawiający dopuści podkład na rolce z perforacją co 38cm?

Odpowiedź:

W odpowiedzi na powyższe zapytanie informuję, że Zamawiający dopuszcza podkład na rolce z perforacją co 38cm. Dokonano modyfikacji przedmiotowej treści jak poniżej zamieszczając na stronie internetowej Zamawiającego <https://platformazakupowa.pl/pn/bieganski>.

Zapytanie nr : 105

Zadanie nr 32, pozycja 2

Czy Zamawiający dopuści podkład na rolce o gramaturze 29g/m2?

Odpowiedź:

W odpowiedzi na powyższe zapytanie informuję, że Zamawiający dopuszcza podkład na rolce o gramaturze 29g/m2. Dokonano modyfikacji przedmiotowej treści jak poniżej zamieszczając na stronie internetowej Zamawiającego <https://platformazakupowa.pl/pn/bieganski>.

Zapytanie nr : 106

Zadanie nr 32, pozycja 2

Czy Zamawiający dopuści biały podkład na rolce z kolorowym nadrukiem dla dzieci?

Odpowiedź:

W odpowiedzi na powyższe zapytanie informuję, że Zamawiający dopuszcza biały podkład na rolce z kolorowym nadrukiem dla dzieci. Dokonano modyfikacji przedmiotowej treści jak poniżej zamieszczając na stronie internetowej Zamawiającego <https://platformazakupowa.pl/pn/bieganski>.

Zapytanie nr : 107

Zadanie nr 2:

Czy Zamawiający dopuści kieszeń dwukomorową o wym. 42 x 35 cm, pozostałe parametry zgodnie z SIWZ?

Odpowiedź:

W odpowiedzi na powyższe zapytanie informuję, że Zamawiający nie dopuszcza kieszeni dwukomorowej o wymiarach 42 x 35 cm.

Zapytanie nr : 108

Zadanie nr 4:

- Czy Zamawiający dopuści zestaw z dodatkowymi serwetkami do rąk z włókniny 40 x 20 w ilości 4 szt. oraz z serwetą główną w rozmiarze 300 x 240cm - pozostałe parametry bez zmian?

- Czy Zamawiający podobnie jak w pakiecie nr 3 wymaga obłożenia z 3-warstwowego laminatu?

Odpowiedź:

W odpowiedzi na powyższe zapytanie informuję, że Zamawiający dopuszcza zestaw z dodatkowymi serwetkami do rąk z włókniny 40 x 20 w ilości 4 szt. oraz z serwetą główną w rozmiarze 300 x 240cm, przy zachowaniu pozostałych parametrów zgodnych z SIWZ, natomiast nie wymaga obłożenia z 3-warstwowego laminatu. Dokonano modyfikacji przedmiotowej treści jak poniżej zamieszczając na stronie internetowej Zamawiającego <https://platformazakupowa.pl/pn/bieganski>.

Zapytanie nr : 109

Zadanie nr 5:

Czy Zamawiający dopuści serwetę główną o wymiarze 240 x 150cm z doklejoną serwetą 150 x 90 cm, bez serwety 175-19- x 150, z pokrowcem na kończyne w rozmiarze 75x37cm, taśmą w ilości 1 szt. i 2 szt. serwetek chłonnych, pozostałe składowe bez zmian?

Odpowiedź:

W odpowiedzi na powyższe zapytanie informuję, że Zamawiający nie dopuszcza serwety głównej o wymiarze 240 x 150cm z doklejoną serwetą 150 x 90 cm, bez serwety 175-19- x 150, z pokrowcem na kończyne w rozmiarze 75x37cm, taśmą w ilości 1 szt. i 2 szt. serwetek chłonnych.

Zapytanie nr : 110

Zadanie nr 9:

Czy Zamawiający dopuści serwetę 300 x 180 cm wykonaną z laminatu trójwarstwowego o gramaturze 73 g/m², z otworem 15 x 22 cm i workiem na płyny? Dodatkowo w zestawie serweta na stolik 190 x 150 cm.

Odpowiedź:

W odpowiedzi na powyższe zapytanie informuję, że Zamawiający dopuszcza serwetę 300 x 180 cm wykonaną z laminatu trójwarstwowego o gramaturze 73 g/m², z otworem 15 x 22 cm i workiem na płyny oraz serwetę na stolik 190 x 150 cm. Dokonano modyfikacji przedmiotowej treści jak poniżej zamieszczając na stronie internetowej Zamawiającego <https://platformazakupowa.pl/pn/bieganski>.

Zapytanie nr : 111

Zadanie nr 10:

Czy Zamawiający dopuści, aby w zestawie dodatkowo znajdował się pokrowiec na stolik Mayo, ręczniki chłonne z włókniny miały wymiar 40 x 20 cm - 2 szt., a zamiast organizera przewodów w zestawie była taśma medyczna 50 x 9 cm. Serweta główna wykonana z laminatu włókniny polipropylenowej i folii polietylenowe-polipropylenowej o gramaturze 56 g/m², pylenie 1,3 log10, odporność na przenikanie cieczy 250 cm H₂O.

Odpowiedź:

W odpowiedzi na powyższe zapytanie informuję, że Zamawiający dopuszcza zestaw, który dodatkowo zawiera pokrowiec na stolik Mayo, ręczniki chłonne z włókniny mają wymiar 40 x 20 cm - 2 szt., a zamiast organizera przewodów - taśma medyczna 50 x 9 cm. Serweta główna wykonana jest z laminatu włókniny polipropylenowej i folii polietylenowe-polipropylenowej o gramaturze 56 g/m² oraz pyleniu 1,3 log10. Odporność na przenikanie cieczy wynosi 250 cm H₂O, przy zachowaniu pozostałych parametrów zgodnych z SIWZ. Dokonano modyfikacji przedmiotowej treści jak poniżej zamieszczając na stronie internetowej Zamawiającego <https://platformazakupowa.pl/pn/bieganski>.

Zapytanie nr : 112

Zadanie nr 12:

Czy Zamawiający dopuści zestaw składający się z serwety 150 x 150 cm, z otworem o średnicy 8 cm i dwiema kieszeniami, bez ręcznika chłonnego?

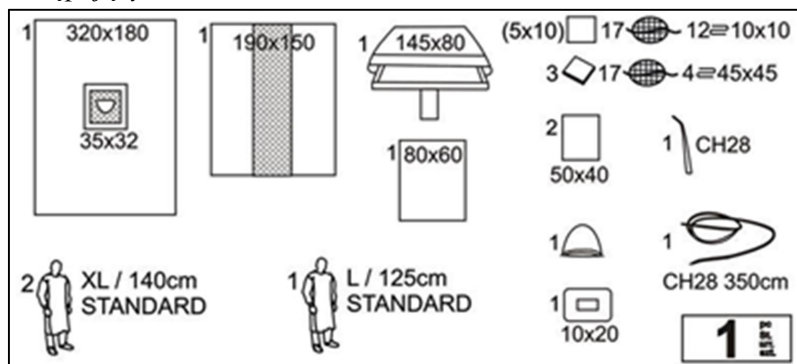
Odpowiedź:

W odpowiedzi na powyższe zapytanie informuję, że Zamawiający nie dopuszcza zestawu składającego się z serwety 150 x 150 cm, z otworem o średnicy 8 cm i dwiema kieszeniami, bez ręcznika chłonnego.

Zapytanie nr : 113

Zadanie nr 13:

Czy Zamawiający dopuści zestaw (wyrób medyczny klasa II a reguła 7) do cesarskiego cięcia o następującym składzie:



Odpowiedź:

W odpowiedzi na powyższe zapytanie informuję, że Zamawiający nie dopuszcza zaproponowanego zestawu i pozostaje przy obecnych zapisach SIWZ.

Zapytanie nr : 114

Zadanie nr 17:

1. Czy Zamawiający dopuści w zestawie do dializy – rozpoczęcie, aby przylepce 2szt. miały rozmiar: 2 x 15cm? Pozostałe parametry bez zmian.
2. Czy Zamawiający dopuści w zestawie do dializy – zakończenia, aby kompresy włókninowe 4-warstwowe były o gramaturze 30g/m²?

Odpowiedź:

W odpowiedzi na powyższe zapytanie informuję, że Zamawiający dopuszcza w zestawie do dializy – rozpoczęcie przylepce 2szt. o rozmiarze 2 x 15cm, przy zachowaniu pozostałych parametrów bez zmian, natomiast w zestawie do dializy – zakończenia dopuszcza kompresy włókninowe 4-warstwowe o gramaturze 30g/m². Dokonano modyfikacji przedmiotowej treści jak poniżej zamieszczając na stronie internetowej Zamawiającego <https://platformazakupowa.pl/pn/bieganski>.

Zapytanie nr : 115

Zadanie nr 18:

Czy Zamawiający dopuści serwetę o wym. 210 x 160 cm wykonaną z włókniny SMS o gramaturze 35 g/m², pakowaną po 20 szt.?

Odpowiedź:

W odpowiedzi na powyższe zapytanie informuję, że Zamawiający dopuszcza serwetę o wym. 210 x 160 cm wykonaną z włókniny SMS o gramaturze 35 g/m², pakowaną po 20 szt.

Dokonano modyfikacji przedmiotowej treści jak poniżej zamieszczając na stronie internetowej Zamawiającego <https://platformazakupowa.pl/pn/bieganski>.

Zapytanie nr : 116

Zadanie nr 19:

*Czy Zamawiający dopuści serwetę z laminatu celulozowo-polietylenowego 42 g/m² 50 x 35 cm, - rękawice lateksowe, bezpudrowe, rozmiar M w ilości 2szt. (zarówno w części rozpoczęcie jak i zakończenie),
- kompresy z włókniny w miejsce kompresów z gazy (6 szt. w części rozpoczęcie i 4 szt. w części zakończenie),
- opatrunek 5,8 x 8 cm włókninowy,
- oraz przylepce 2 x 15 cm – 4szt., pozostałe składowe i parametry bez zmian?*

Odpowiedź:

W odpowiedzi na powyższe zapytanie informuję, że Zamawiający dopuszcza zaoferowanie zaproponowanych zestawów. Dokonano modyfikacji przedmiotowej treści jak poniżej zamieszczając na stronie internetowej Zamawiającego <https://platformazakupowa.pl/pn/bieganski>.

Zapytanie nr : 117

Zadanie nr 20:

*poz1. Czy Zamawiający dopuszcza tolerancję do +/-1 cm w długości narzędzi jednorazowych oraz serwety: 60x50 cm z otworem o średnicy 5 cm i rozcięciem oraz serwetę 60 x 50, dodatkowo żel poślizgowy i woda sterylna z gliceryną w strzykawce, gotowe do użycia, co eliminuje konieczność posiadania w zestawie strzykawki i igły. W zestawie dodatkowo pojemnik 125 ml, rękawice bez opakowania w papier, gotowe do użycia.
poz. 2 - Czy Zamawiający dopuszcza tolerancję do +/-1 cm w długości narzędzi jednorazowych oraz serwety: 75x45 cm z otworem o średnicy 8 cm oraz serwetę 60 x 50?*

Odpowiedź:

W odpowiedzi na powyższe zapytanie informuję, że Zamawiający nie dopuszcza zaproponowanych zestawów i oczekuje asortymentu zgodnego z aktualnymi zapisami SIWZ.

Zapytanie nr : 118

Zadanie nr 22:

*Czy w poz. 3 Zamawiający dopuści serwetę z otworem przylepnym owalnym 8x6cm? Pozostałe parametry bez zmian.
Czy w poz. 6 Zamawiający dopuści ręczniki celulozowe 30 x 40 cm?*

Odpowiedź:

W odpowiedzi na powyższe zapytanie informuję, że Zamawiający dopuszcza w zadaniu 22, pozycji serwetę z otworem przylepnym owalnym 8x6cm, przy zachowaniu pozostałych parametrów bez zmian, natomiast w pozycji 6 dopuszcza ręczniki celulozowe 30 x 40 cm. Dokonano modyfikacji przedmiotowej treści jak poniżej zamieszczając na stronie internetowej Zamawiającego <https://platformazakupowa.pl/pn/bieganski>.

Zapytanie nr : 119

Zadanie nr 24:

Czy Zamawiający dopuści zestaw o następującym składzie:

serweta trzywarstwowa 320x240cm z otworem elastycznym o śr. 6cm i workiem z kształtką do zbierania płynów - 1 szt.
osłona na kończynę dolną 75x37cm 1 szt.
serweta na stół instrumentariuszki 190x150cm 1 szt.
serweta na stolik Mayo 145x80cm ze wzmocnieniem 1 szt.
taśma medyczna 50x9cm 2 szt.
serwetki włókninowe do rąk 40x20cm 4 szt.

Odpowiedź:

W odpowiedzi na powyższe zapytanie informuję, że Zamawiający nie dopuszcza zaproponowanego zestawu i oczekuje asortymentu zgodnego z aktualnymi zapisami SIWZ.

Zapytanie nr : 120

Zadanie nr 26:

Czy Zamawiający dopuści zestaw o nieznacznych różnicach w wymiarach serwet:

- serweta samoprzylepna 180x150 cm*
- serweta samoprzylepna 90 x 75 cm – 2szt.*
- serweta na stół instrumentariuszki 150 x 120 cm, pozostałe składowe i parametry bez zmian?*

Odpowiedź:

W odpowiedzi na powyższe zapytanie informuję, że Zamawiający dopuszcza zaoferowanie zaproponowanego zestawu. Dokonano modyfikacji przedmiotowej treści jak poniżej zamieszczając na stronie internetowej Zamawiającego <https://platformazakupowa.pl/pn/bieganski>.

Zapytanie nr : 121

Zadanie nr 28:

Czy w poz. 12-17 Zamawiający dopuści serwety operacyjne nie poddawane wstępnemu procesowi technologicznego prania (płukania), ale wykonane z gazy pranej i wielokrotnie płukanej w procesie technologicznym, szybko pochłaniającej oraz wysokochłonnej?

Odpowiedź:

W odpowiedzi na powyższe zapytanie informuję, że Zamawiający dopuszcza serwety operacyjne nie poddawane wstępnemu procesowi technologicznego prania (płukania), ale wykonane z gazy pranej i wielokrotnie płukanej w procesie technologicznym, szybko pochłaniającej oraz wysokochłonnej. Dokonano modyfikacji przedmiotowej treści jak poniżej zamieszczając na stronie internetowej Zamawiającego <https://platformazakupowa.pl/pn/bieganski>.

Zapytanie nr : 122

Czy za dni robocze w rozumieniu ogólnych warunków umowy będą uważane dni od poniedziałku do piątku, za wyjątkiem dni ustawowo wolnych od pracy?

Odpowiedź:

W odpowiedzi na powyższe zapytanie informuję, że Zamawiający za dni robocze będą uważane dni od poniedziałku do piątku, za wyjątkiem dni ustawowo wolnych od pracy.

Zapytanie nr : 123

Czy Zamawiający mógłby wskazać jaką minimalną ilość towaru (jaki procent ilości wskazanych w SIWZ) na pewno zakupi?

Odpowiedź na powyższe pytanie ma istotne znaczenie dla odpowiedniej kalkulacji oferowanej ceny. Zgodnie z poglądem Krajowej Izby Odwoławczej wyrażonym m.in. w wyroku z dnia 18 czerwca 2010 r. KIO 1087/10, z art. 29 ust. 1 ustawy Prawo zamówień publicznych wynika obowiązek dokładnego określenia przez zamawiającego ilości zamawianych produktów; zamawiający nie jest zwolniony z tego obowiązku nawet jeżeli nie jest w stanie przewidzieć dokładnych ilości zamawianych produktów.

W wyroku z dnia 7 maja 2014 r. KIO 809/14 Krajowa Izba Odwoławcza stwierdziła, że „nie można zaakceptować postanowień umowy dających zamawiającemu całkowitą, nieograniczoną pod względem ilościowym i pozostającą poza wszelką kontrolą dowolność w podjęciu decyzji o zmniejszeniu zakresu dostaw będących przedmiotem zamówienia”.

Powyższy pogląd Krajowa Izba Odwoławcza potwierdziła w wyroku z dnia 2 stycznia 2017 r. KIO 2346/16 stwierdzając, iż zastrzeżenie przez zamawiającego w projekcie umowy „nieograniczonej ingerencji w ilość zamawianych dostaw, poprzez jej zmniejszenie na etapie realizacji umowy oznacza bowiem po stronie wykonawców brak pewnej wiedzy na temat jednego z istotnych elementów kalkulacji ceny, tj. ilości zamawianych dostaw, warunkującego rzetelną wycenę oferty. Prowadzi także do naruszenie uczciwej konkurencji, ponieważ wykonawcy, w sytuacji braku jednoznacznych danych na temat ilości zamawianych dostaw, zdani są na własne, różne dla każdego wykonawcy oceny co do prawdopodobnych potrzeb zamawiającego w aspekcie ilościowym.”

Odpowiedź:

W odpowiedzi na powyższe zapytanie informuję, że Zamawiający oszacował ilość z należytą starannością przy czym w SIWZ uwzględnił możliwość wydłużenia terminu obowiązywania umowy w przypadku niewykorzystania przez Zamawiającego zakontraktowanych ilości w pierwotnie określonym terminie.

Zapytanie nr : 124

Czy Zamawiający zgadza się aby w § 3 ust. 3 ogólnych warunków umowy zostało dodane wyrażenie „chyba że opóźnienie Zamawiającego w zapłacie przekracza 30 dni”?

Wykonawca nie powinien być zobowiązany do nieograniczonego w czasie kredytowania Zamawiającego. Mogłoby to bowiem zachwiać płynnością finansową wykonawcy, a tym samym zagrozić wykonaniu zamówienia publicznego. Zachowanie pkt 3 ogólnych warunków umowy w niezmienionym kształcie może niekorzystnie wpłynąć na wysokość cen oferowanych w przetargu lub nawet skłonić niektórych wykonawców do rezygnacji ze złożenia oferty. Poza tym, skuteczność pkt zdania piątego w pkt 3 ogólnych warunków umowy w aktualnym brzmieniu może być kwestionowana np. na podstawie art. 58 § 2 Kodeksu cywilnego.

Odpowiedź:

W odpowiedzi na powyższe zapytanie informuję, że Zamawiający nie zgadza się i nie wprowadzi powyższej zmiany w umowie.

Zapytanie nr : 125

Czy Zamawiający zgadza się aby w § 4 ust. 1 pkt 2 zapis treści umowy brzmiał następująco: „w przypadku gdy Zamawiający odstąpi od umowy lub jej części z przyczyn leżących po stronie Wykonawcy, w wysokości 10 % wartości niezrealizowanej części umowy”?

Odpowiedź:

W odpowiedzi na powyższe zapytanie informuję, że Zamawiający nie zgadza się i nie wprowadzi powyższej zmiany i pozostaje przy zapisach określonych w SIWZ.

W wyniku udzielonych odpowiedzi Zamawiający przesuwa termin składania ofert przetargowych do dnia **13.08.2020 r. do godziny 12:30**.

Wskutek przedłużenia terminu składania ofert Zamawiający zmienia termin otwarcia ofert na dzień **13.08.2020 r. na godzinę 13:00**.

MODYFIKACJA TREŚCI SIWZ

Działając na podstawie art. 38 ust. 4 ustawy Prawo zamówień publicznych (Dz. U. z 2019 r., poz. 1843 z późn. zm.) Zamawiający informuje, że dokonał zmiany treści Specyfikacji Istotnych Warunków Zamówienia w postępowaniu o udzielenie zamówienia publicznego na ***dostawy obłożeń chirurgicznych (znak sprawy: Z/26/PN/20), w następującym zakresie:***

- 1) **Wykreśla się treść Formularza cenowego z Załącznika nr 2 do SIWZ i zastępuje nową treścią Formularza cenowego – Formularz cenowy po modyfikacji, jak w załączeniu.**
- 2) **Wykreśla się treść z Załącznika nr 3 do SIWZ i zastępuje nową treścią formularza cenowego – Ogólne warunki umowy po modyfikacji, jak w załączeniu.**
- 3) **W treści Specyfikacji Istotnych Warunków Zamówienia - Rozdział III ust. 7 wykreśla się dotychczasową treść zastępując następującą:**

7. Oferowane asortymenty muszą być dopuszczone do obrotu i do używania w Polsce zgodnie z ustawą o wyrobach medycznych (Dz. U. z 2020 r. poz. 186 ze zm.) a w przypadku **zadania: 13** (dren do ssaka z uchwytem Yankauer midi Supertip), **28 – pozycja 26, 27, 28** (zestaw pojedynczy - tampon do tamponady nr 2, 3, 4 z 2 trokami) oferowany przedmiot zamówienia musi być wyrobem medycznym sklasyfikowanym w klasie II a reguła 6 (Rozporządzenie Ministra Zdrowia w sprawie sposobu klasyfikacji wyrobów medycznych – Dz. U. 2010 nr 215 poz. 1416).
- 4) **W treści Specyfikacji Istotnych Warunków Zamówienia - Rozdział VI ust. 4 wykreśla się dotychczasową treść:**
 - aktualnych dokumentów stwierdzających dopuszczenie oferowanego przedmiotu zamówienia do obrotu i do używania w Polsce zgodnie z Ustawą o wyrobach medycznych z dnia 20 maja 2010 r. (Dz. U. z 2020 r., poz. 186 ze zm.), a w przypadku **zadania: 13** (cewnik Nelaton, dren do ssaka z uchwytem Yankauer midi Supertip), **28 – pozycja 26, 27, 28** (zestaw pojedynczy - tampon do tamponady nr 2, 3, 4 z 2 trokami) aktualnych dokumentów stwierdzających dopuszczenie oferowanego przedmiotu zamówienia do obrotu i do używania w Polsce zgodnie z Ustawą o wyrobach medycznych z dnia 20 maja 2010 r. (Dz. U. z 2020 r., poz. 186 ze zm.) sklasyfikowanego w klasie II a reguła 6.

Dokumenty muszą być przedstawione w formie oryginału w postaci dokumentu elektronicznego opatrzonego kwalifikowanym podpisem elektronicznym lub elektronicznej kopii dokumentu poświadczonej za zgodność z oryginałem przez Wykonawcę (tj. dokument zeskanowany opatrzone kwalifikowanym podpisem elektronicznym).

zastępując następującą:

- aktualnych dokumentów stwierdzających dopuszczenie oferowanego przedmiotu zamówienia do obrotu i do używania w Polsce zgodnie z Ustawą o wyrobach medycznych z dnia 20 maja 2010 r. (Dz. U. z 2020 r., poz. 186 ze zm.), a w przypadku **zadania: 13** (dren do ssaka z uchwytem Yankauer midi Supertip), **28 – pozycja 26, 27, 28** (zestaw pojedynczy - tampon do tamponady nr 2, 3, 4 z 2 trokami) aktualnych dokumentów stwierdzających dopuszczenie oferowanego przedmiotu zamówienia do obrotu i do używania w Polsce zgodnie z Ustawą o wyrobach medycznych z dnia 20 maja 2010 r. (Dz. U. z 2020 r., poz. 186 ze zm.) sklasyfikowanego w klasie II a reguła 6.

Dokumenty muszą być przedstawione w formie oryginału w postaci dokumentu elektronicznego opatrzonego kwalifikowanym podpisem elektronicznym lub elektronicznej kopii dokumentu poświadczonej za zgodność z oryginałem przez Wykonawcę (tj. dokument zeskanowany opatrzone kwalifikowanym podpisem elektronicznym).

5) W treści Specyfikacji Istotnych Warunków Zamówienia – Załącznik nr 3 do SIWZ § 1 ust. 5 wykreśla się dotychczasową treść zastępując następującą:

5. Dostarczane asortymenty muszą być dopuszczone do obrotu i do używania w Polsce zgodnie z ustawą o wyrobach medycznych (Dz. U. z 2020 r. poz. 186 ze zm.) a w przypadku zadania: 13 (dren do ssaka z uchwytem Yankauer midi Supertip), 28 – pozycja 26, 27, 28 (zestaw pojedynczy - tampon do tamponady nr 2, 3, 4 z 2 trokami) oferowany przedmiot zamówienia musi być wyrobem medycznym sklasyfikowanym w klasie II a reguła 6 (Rozporządzenie Ministra Zdrowia w sprawie sposobu klasyfikacji wyrobów medycznych – Dz. U. 2010 nr 215 poz. 1416).

6) W treści Specyfikacji Istotnych Warunków Zamówienia - Rozdział XI ust. 1 Miejsce oraz termin składania i otwarcia ofert wykreśla się dotychczasową treść zastępując następującą:

Ofertę należy złożyć drogą elektroniczną, poprzez odpowiednią stronę, dedykowaną dla niniejszego postępowania na platformazakupowa.pl lub profilu nabywcy *Nazwa Zamawiającego* - <https://platformazakupowa.pl/pn/bieganski> nie później niż do 13.08.2020 r. godz. 12.30.

W treści Specyfikacji Istotnych Warunków Zamówienia - Rozdział XI ust. 2 Miejsce oraz termin składania i otwarcia ofert wykreśla się dotychczasową treść zastępując następującą:

Otwarcie ofert nastąpi w Regionalnym Szpitalu Specjalistycznym im. dr. Władysława Biegańskiego w Grudziądzu, ul. L. Rydygiera 15/17, Budynek T, parter, Dział Zamówień Publicznych w dniu 13.08.2020 r. o godz. 13.00. Wykonawcy mogą być obecni przy otwieraniu ofert.

Powyższa modyfikacja SIWZ oraz udzielone odpowiedzi na zapytania stanowią integralną część SIWZ. Pozostała treść postanowień Specyfikacji Istotnych Warunków Zamówienia (SIWZ) pozostaje bez zmian.

Wykonawca przy składaniu oferty powinien uwzględnić powyższą modyfikację poprzez:

- złożenie wypełnionego dokumentu po modyfikacji
- lub**
- naniesienie poprawek w ramach powyższej modyfikacji poprzez odręczne skreślenie i wpisanie właściwej treści lub dopisanie zmodyfikowanego opisu. Dokonaną zmianę należy potwierdzić poprzez złożenie parafy osoby upoważnionej.

Załącznik:

1. Załącznik nr 2 - Formularz cenowy po modyfikacji
2. Załącznik nr 3 - Ogólne warunki umowy po modyfikacji

- **DYREKTOR**
Regionalnego Szpitala Specjalistycznego
Im. dr. Wł. Biegańskiego w Grudziądzu
Maciej Hoppe

SPECJALISTA
Alina Pierniak
mgr Alina Pierniak