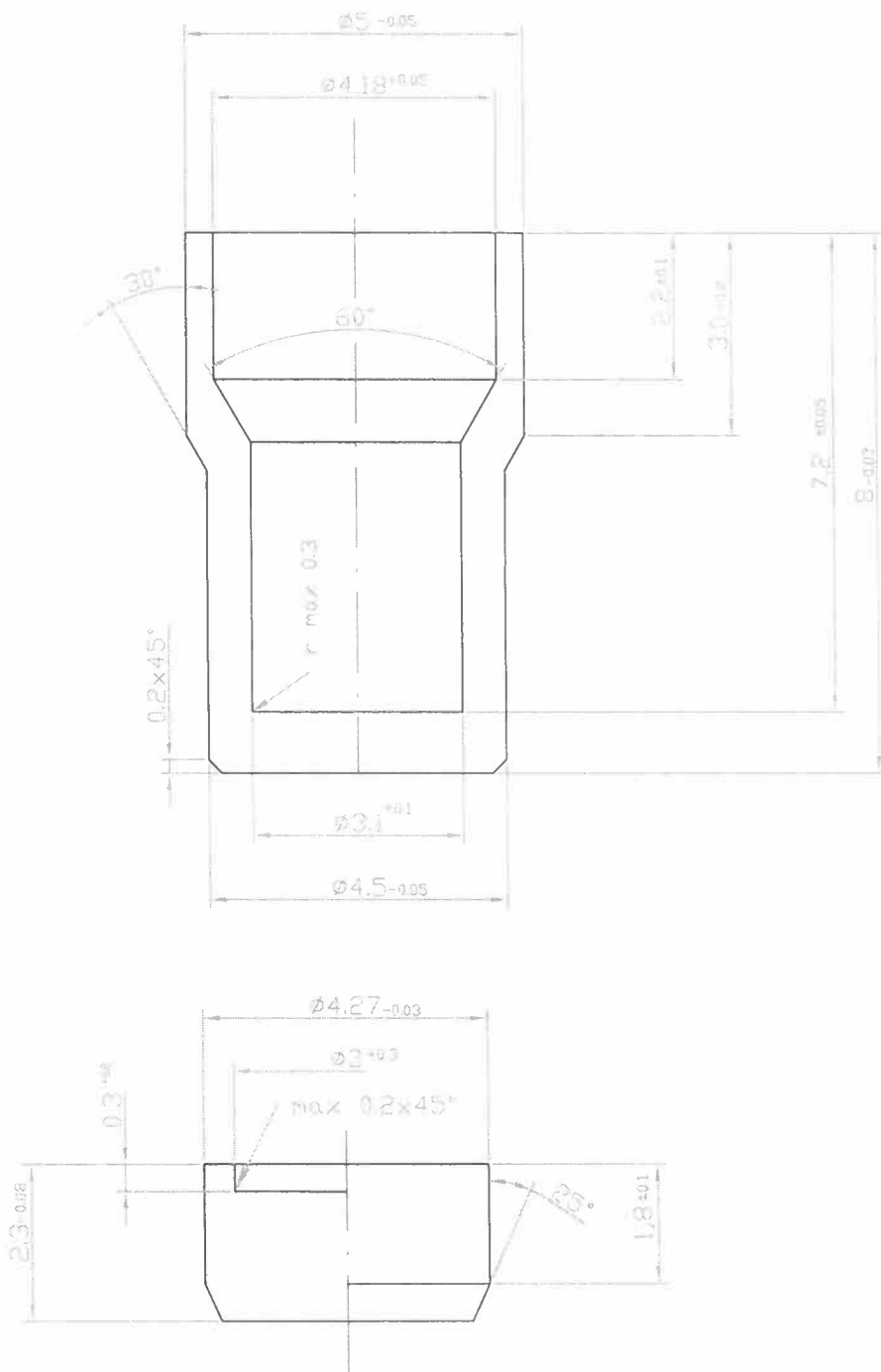


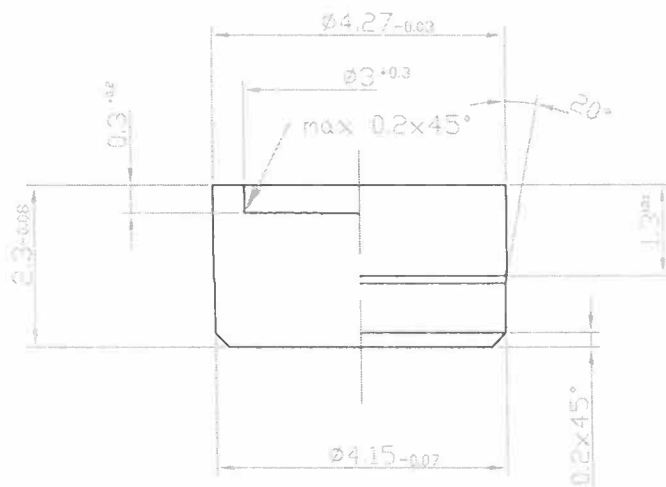
KAPSUŁA + KOREK 500 szt

Lp	Nazwa przedmiotu	Ilość	Masa	Materiał	Uwagi	
	Kapsuła i korek HAT			Tytan Grade 2		
DB	Konstruował	Janiak Tomasz		NCBJ OR POLATOM		Arkusz
Podziałka	Kreślił	Janiak Tomasz				
10:1	Sprawdzał		Data	Cecha	Nr rysunku	
	Zatwierdzał			14.11.2017	DB - 07.01.02	



KAPSUŁA + KOREK 2000 szt

Lp	Nazwa przedmiotu Kapsuła i korek YAT	Ilość	Masa	Materiał Tytan GR2	Uwagi
DB	Konstruował Janiak Tomasz	NCBJ OR POLATOM			Arkusz
Podziałka	Kreślił Janiak Tomasz				
10:1	Sprawdzał	Data	Cecha	Nr rysunku	
	Zatwierdzał	24.09.2018		DB - 07.02.01	



KAPSUŁA + KOREK 1000szt

Lp	Nazwa przedmiotu Kapsuła i korek HCT	Ilość	Masa	Materiał Tytan GRADE 2		Uwagi
DB	Konstruował	Janiak Tomasz		NCBJ OR POLATOM		Arkusze
Podziałka	Kreślił	Janiak Tomasz				
10:1	Sprawdzał		Data	Cecha	Nr rysunku	
	Zatwierdzał		14.11.2017		DB - 07.00.01	