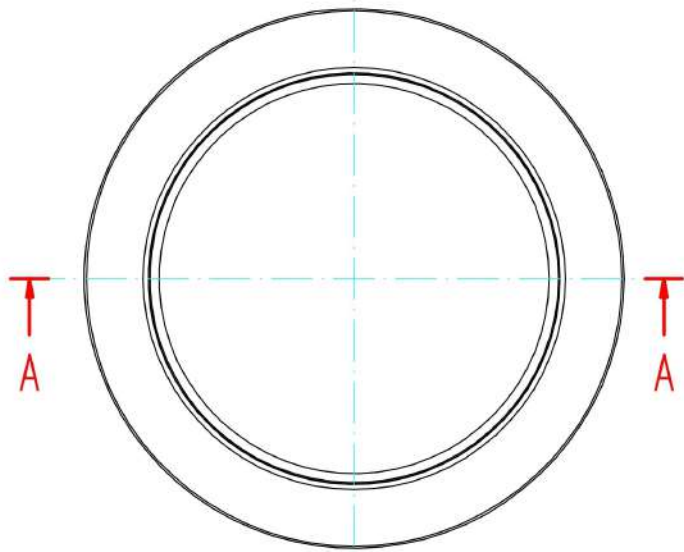
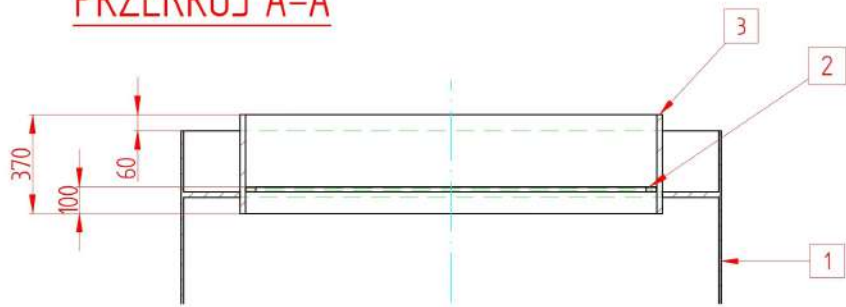
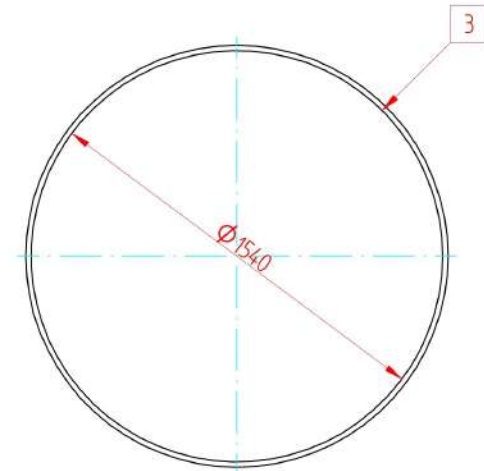
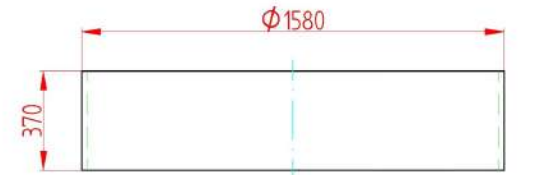
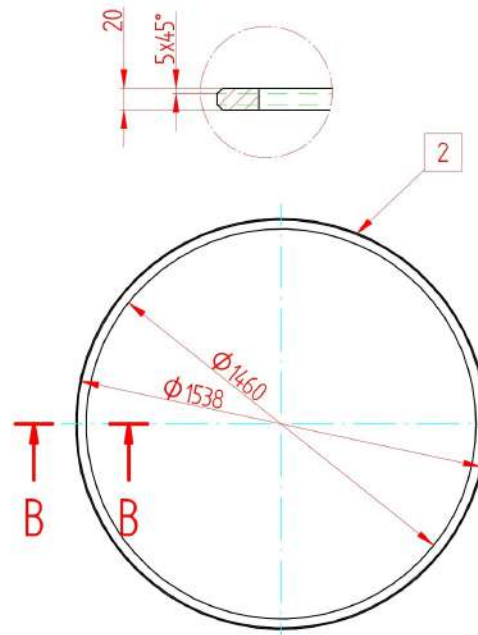


# PRZEKRÓJ A-A



# 1:5 PRZEKRÓJ B-B



Wymiary przed zwinieniem: 4901x370x20

3	1	Blacha $\phi 1580/\phi 1540 \times 370$		S235JRH	284,1 kg	
2	1	Blacha $\phi 1538/\phi 1460 \times 20$		S235JRH	27,8 kg	
1	1	KOMORA OSADCZA / RURA KOMORY $\phi 2020 \times 16$		S235JRH		L = 6000
Lp.	Ilość	Nazwa części lub podzespołu	Nr rys./ normy	Materiał	Waga catk.	Uwagi
Ark./Lark.	1/1	Klient/nazwa projektu	IMN LEGNICA	Waga		
Skala	1:20	Nazwa rysunku	Komora Osadcza KPO4	Wersja		
				-		

dotatkowo:

a) wzmocnienie rury: ceownik C100 6mb \* 3 szt.