

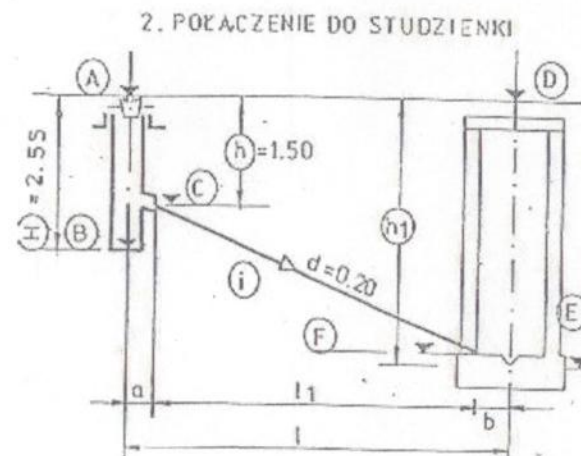
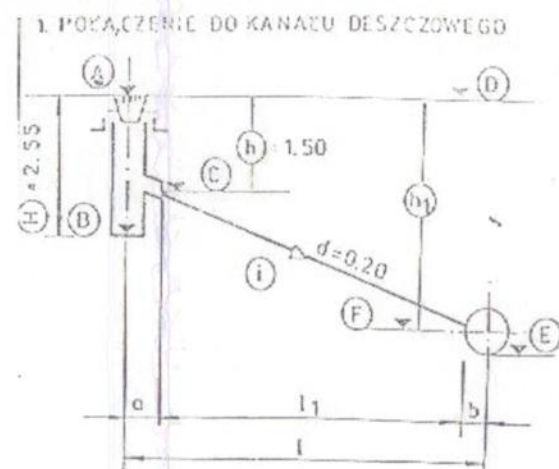
Tabela podłączenia wpustów - Budowa ulic na os.Binków ETAP II

| Oznaczenie wpustu    | Rzędna wierzchu wpustu ulicznego | Rzędna dna studni ściekowej | Rzędna odpływu ze studzienki ściekowej | Rzędna istn. terenu nad wlotem do kanału | Rzędna dna kanału/studni | Rzędna przykanalika na wlocie do kanału | Zagłębienie wylotu ze studzienki ściekowej | Zagłębienie na wlocie do kanału | Średnia głębokość (h+h1)/2 | Długość całkowita przykanalika | Długość obliczeniowa przykanalika | Spadek przykanalika | Materiał przykanalika | Opis kolizji  | Rzędna proj. rury w kolizji | Rzędna urządzenia w kolizji |
|----------------------|----------------------------------|-----------------------------|--|--|--------------------------|---|--|---------------------------------|----------------------------|--------------------------------|-----------------------------------|---------------------|-----------------------|---------------|-----------------------------|-----------------------------|
| 1                    | 2                                | 3                           | 4                                      | 5  | 6                        | 7                                       | h  | h1                              | m                          | l                              | l1                                | i [%]               | 14                    | 15            | 16                          | 17                          |
| ul.Św.Kingi          |                                  |                             |  |  |                          |   |  |                                 |                            |                                |                                   |                     |                       |               |                             |                             |
| K1                   | 211,36                           | 208,81                      | 209,86                                 | 211,24                                   | 208,04                   | 209,04                                  | 1,50                                       | 2,20                            | 1,85                       | 7,78                           | 6,58                              | 12,5                | PVC                   | ks            | 209,68                      | 207,82                      |
| K2                   | 211,44                           | 208,89                      | 209,94                                 | 211,17                                   | 208,14                   | 209,64                                  | 1,50                                       | 1,53                            | 1,52                       | 3,92                           | 2,72                              | 11,0                | PVC                   | ks            | 209,93                      | 207,94                      |
| K3                   | 211,39                           | 208,84                      | 209,89                                 | 211,37                                   | 208,25                   | 209,65                                  | 1,50                                       | 1,72                            | 1,61                       | 4,12                           | 2,92                              | 8,2                 | PVC                   | ks            | 209,85                      | 208,13                      |
| K4                   | 211,44                           | 208,89                      | 209,94                                 | 211,44                                   | 208,41                   | 209,41                                  | 1,50                                       | 2,03                            | 1,77                       | 11,00                          | 9,80                              | 5,4                 | PVC                   | ks            | 209,52                      | 208,37                      |
| ul.Kiepury           |                                  |                             |  |  |                          |   |  |                                 |                            |                                |                                   |                     |                       |               |                             |                             |
| K5                   | 213,28                           | 210,73                      | 211,78                                 | 213,29                                   | 210,54                   | 211,74                                  | 1,50                                       | 1,55                            | 1,53                       | 1,82                           | 0,62                              | 6,5                 | PVC                   |               |                             |                             |
| K6                   | 213,32                           | 210,77                      | 211,82                                 | 213,45                                   | 210,79                   | 211,79                                  | 1,50                                       | 1,66                            | 1,58                       | 1,78                           | 0,58                              | 5,2                 | PVC                   |               |                             |                             |
| K7                   | 213,13                           | 210,58                      | 211,63                                 | 213,2                                    | 210,96                   | 211,58                                  | 1,50                                       | 1,62                            | 1,56                       | 3,60                           | 2,40                              | 2,1                 | PVC                   | ks            | 211,63                      | 211,36                      |
| K8                   | 213,13                           | 210,58                      | 211,63                                 | 213,2                                    | 210,96                   | 211,53                                  | 1,50                                       | 1,67                            | 1,58                       | 2,05                           | 0,85                              | 11,8                | PVC                   |               |                             |                             |
| K9                   | 212,95                           | 210,10                      | 211,15                                 | 212,98                                   | 211,03                   | 211,03                                  | 1,80                                       | 1,95                            | 1,87                       | 3,40                           | 2,20                              | 5,5                 | PVC                   | ks            | 211,16                      | 211,48                      |
| K10                  | 212,95                           | 210,40                      | 211,45                                 | 212,98                                   | 211,03                   | 211,43                                  | 1,50                                       | 1,55                            | 1,52                       | 1,73                           | 0,53                              | 3,8                 | PVC                   |               |                             |                             |
| K11                  | 212,61                           | 210,26                      | 211,31                                 | 212,8                                    | 211,17                   | 211,17                                  | 1,30                                       | 1,63                            | 1,47                       | 8,12                           | 6,92                              | 2,0                 | PVC                   | ks            | 211,24                      | 211,97                      |
| K12                  | 212,61                           | 210,26                      | 211,31                                 | 212,8                                    | 211,17                   | 211,17                                  | 1,30                                       | 1,63                            | 1,47                       | 6,53                           | 5,33                              | 2,6                 | PVC                   |               |                             |                             |
| ul.Dolomitowa        |                                  |                             |  |  |                          |   |  |                                 |                            |                                |                                   |                     |                       |               |                             |                             |
| K13                  | 209,17                           | 206,62                      | 207,67                                 | 209,31                                   | 207,26                   | 207,56                                  | 1,50                                       | 1,75                            | 1,63                       | 3,45                           | 2,25                              | 4,9                 | PVC                   | ks            | 207,66                      | 206,82                      |
| K14                  | 209,08                           | 206,53                      | 207,58                                 | 209,24                                   | 207,33                   | 207,55                                  | 1,50                                       | 1,69                            | 1,60                       | 1,53                           | 0,33                              | 9,1                 | PVC                   |               |                             |                             |
| K15                  | 208,98                           | 206,63                      | 207,68                                 | 208,79                                   | 207,40                   | 207,60                                  | 1,30                                       | 1,19                            | 1,25                       | 4,45                           | 3,25                              | 2,5                 | PVC                   |               |                             |                             |
| ul.Bez nazwy (10KDD) |                                  |                             |  |  |                          |   |  |                                 |                            |                                |                                   |                     |                       |               |                             |                             |
| K16                  | 207,64                           | 205,09                      | 206,14                                 | 207,55                                   | 205,72                   | 206,07                                  | 1,50                                       | 1,48                            | 1,49                       | 1,71                           | 0,51                              | 13,7                | PVC                   |               |                             |                             |
| K17                  | 207,64                           | 205,09                      | 206,14                                 | 207,55                                   | 205,72                   | 206,07                                  | 1,50                                       | 1,48                            | 1,49                       | 3,59                           | 2,39                              | 2,9                 | PVC                   | ks            | 206,14                      | 205,1                       |
| K18                  | 208,40                           | 205,85                      | 206,90                                 | 208,42                                   | 206,23                   | 206,88                                  | 1,50                                       | 1,54                            | 1,52                       | 1,61                           | 0,41                              | 4,9                 | PVC                   |               |                             |                             |
| K19                  | 208,40                           | 205,85                      | 206,90                                 | 208,42                                   | 206,23                   | 206,80                                  | 1,50                                       | 1,62                            | 1,56                       | 3,48                           | 2,28                              | 4,4                 | PVC                   | ks            | 206,88                      | 205,9                       |
| K20                  | 209,51                           | 206,96                      | 208,01                                 | 209,6                                    | 206,98                   | 207,88                                  | 1,50                                       | 1,72                            | 1,61                       | 3,43                           | 2,23                              | 5,8                 | PVC                   | ks            | 208                         | 207,02                      |
| K21                  | 209,93                           | 207,38                      | 208,43                                 | 209,6                                    | 206,98                   | 207,38                                  | 1,50                                       | 2,22                            | 1,86                       | 25,00                          | 23,80                             | 4,4                 | PVC                   | ks<br>w<br>eN | 207,48<br>207,60<br>207,71  | 207,04<br>208,05<br>208,7   |
| ul.Daleka            |                                  |                             |  |  |                          |   |  |                                 |                            |                                |                                   |                     |                       |               |                             |                             |
| K22                  | 208,92                           | 206,37                      | 207,42                                 | 208,95                                   | 206,45                   | 206,85                                  | 1,50                                       | 2,10                            | 1,80                       | 10,40                          | 9,20                              | 6,2                 | PVC                   |               |                             |                             |
| K23                  | 208,55                           | 206,00                      | 207,05                                 | 208,58                                   | 206,26                   | 206,66                                  | 1,50                                       | 1,92                            | 1,71                       | 10,43                          | 9,23                              | 4,2                 | PVC                   | ks            | 206,72                      | 205,62                      |
| K24                  | 208,05                           | 205,50                      | 206,55                                 | 207,95                                   | 205,81                   | 206,30                                  | 1,50                                       | 1,65                            | 1,57                       | 8,74                           | 7,54                              | 3,3                 | PVC                   | ks            | 206,42                      | 205,1                       |
| K25                  | 207,98                           | 205,43                      | 206,48                                 | 207,95                                   | 205,81                   | 206,11                                  | 1,50                                       | 1,84                            | 1,67                       | 9,95                           | 8,75                              | 4,2                 | PVC                   | ks            | 206,18                      | 205,08                      |
| K26                  | 207,47                           | 204,92                      | 205,97                                 | 207,36                                   | 205,30                   | 205,60                                  | 1,50                                       | 1,76                            | 1,63                       | 7,65                           | 6,45                              | 5,7                 | PVC                   | ks<br>w       | 205,73<br>205,87            | 204,62<br>206,18            |
| K27                  | 207,44                           | 204,89                      | 205,94                                 | 207,36                                   | 205,30                   | 205,60                                  | 1,50                                       | 1,76                            | 1,63                       | 11,22                          | 10,02                             | 3,4                 | PVC                   | ks            | 205,65                      | 204,6                       |
| K28                  | 207,14                           | 204,59                      | 205,64                                 | 206,8                                    | 205,06                   | 205,38                                  | 1,50                                       | 1,42                            | 1,46                       | 7,87                           | 6,67                              | 3,9                 | PVC                   | ks            | 205,47                      | 204,4                       |
| K29                  | 207,09                           | 204,54                      | 205,59                                 | 206,8                                    | 205,06                   | 205,26                                  | 1,50                                       | 1,54                            | 1,52                       | 11,16                          | 9,96                              | 3,3                 | PVC                   | ks            | 205,31                      | 204,38                      |
| K30                  | 206,71                           | 204,16                      | 205,21                                 | 206,55                                   | 204,69                   | 204,99                                  | 1,50                                       | 1,56                            | 1,53                       | 5,61                           | 4,41                              | 5,0                 | PVC                   | ks            | 205,1                       | 204,22                      |
| K31                  | 206,68                           | 204,13                      | 205,18                                 | 206,55                                   | 204,69                   | 204,89                                  | 1,50                                       | 1,66                            | 1,58                       | 8,00                           | 6,80                              | 4,3                 | PVC                   | ks            | 204,95                      | 204,2                       |
| Łącznie              |                                  |                             |  |  |                          |   |  |                                 |                            | 195,13                         | 157,93                            |                     |                       |               |                             |                             |

UWAGA: Wpusty oznaczone kolorem szarym włączyć na przepad wewnętrzny

Wpust K22 oznaczony kolorem pomarańczowym podłączyć poprzez wydłużenie istniejącego przykanalika zachowując jego spadek. Jeśli to będzie niemożliwe to należy przebudować istniejący fragment przykanalika wg danych z tabeli powyżej.

Typowe schematy podłączenia wpustów



a – wartość stała, a=0,60  
b – wartość zmienna  
Uwaga: Rzędne, poziomy i wymiary podano w metrach.

mgr inż. Jacek Szeliga  
projektant w zakresie:  
dróg – 63/03/sk-ce  
sieci wod-kan – 19/90/WŁ