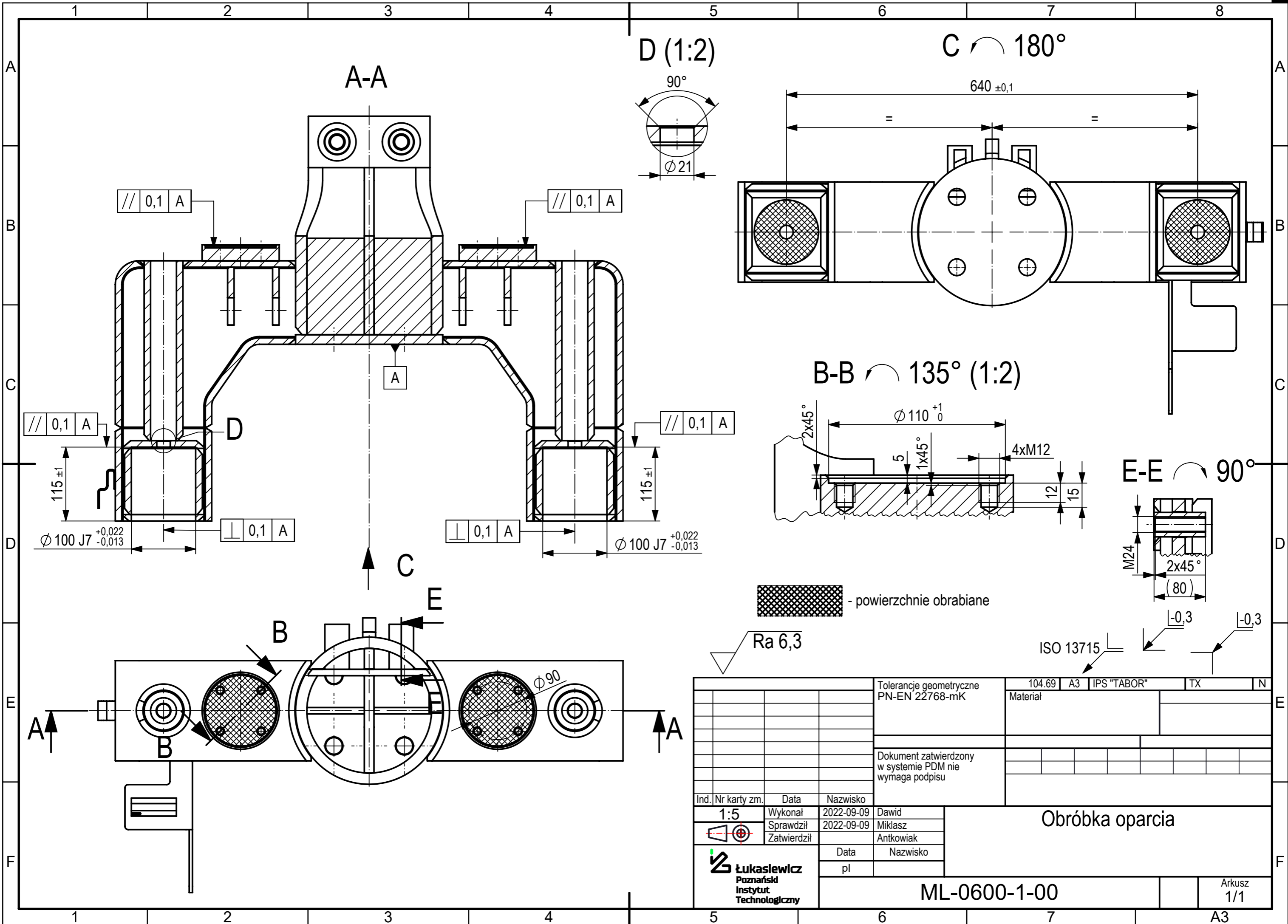


ZASTRZEGA SIĘ WSZELKIE PRAWA AUTORSKIE. NINIJSZA DOKUMENTACJA
 NIE MOŻE BYĆ BEZ PISEMNEJ ZGODY ŁUKASIEWICZ - PIT CENTRUM POJAZDÓW
 SZYBOWYCH ZMIENIANA I KOPIOWANA ORAZ PRZEKAZYWANA LUB UDOSTĘPNIANA
 INNYM JEDNOSTKOM. PODSTAWA PRAWNA: Dz. U. nr 24/1994 poz. 83.



- powierzchnie obrabiane

Ra 6,3

ISO 13715

Tolerancje geometryczne PN-EN 22768-mK				104.69	A3	IPS "TABOR"	TX	N	
Dokument zatwierdzony w systemie PDM nie wymaga podpisu									
Ind.	Nr karty zm.	Data	Nazwisko						
	1:5	Wykonał	2022-09-09	Dawid					
		Sprawdził	2022-09-09	Miklasz					
		Zatwierdził		Antkowiak					
			Data	Nazwisko					
			pl						
Łukasiewicz Poznański Instytut Technologiczny				Obróbka oparcia				ML-0600-1-00	
							Arkusz 1/1		