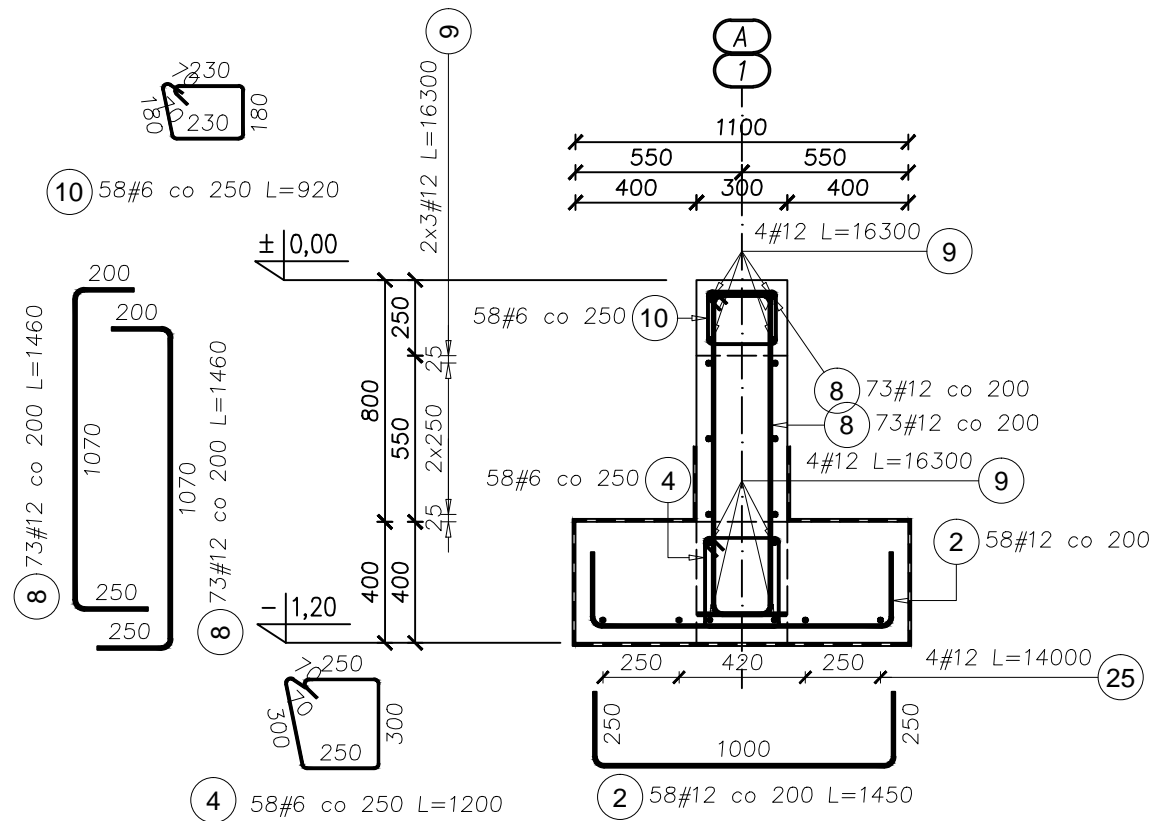


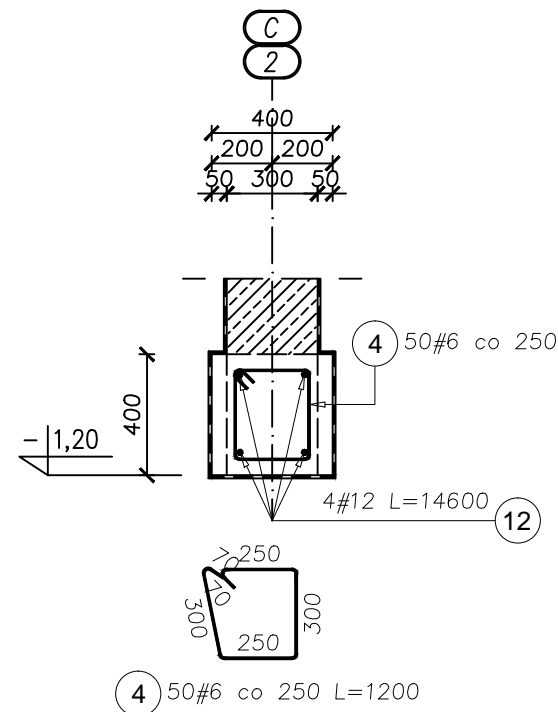
Ława Ł1a L=11,60m
Ściana S1a L=14,50m

SKALA 1:25



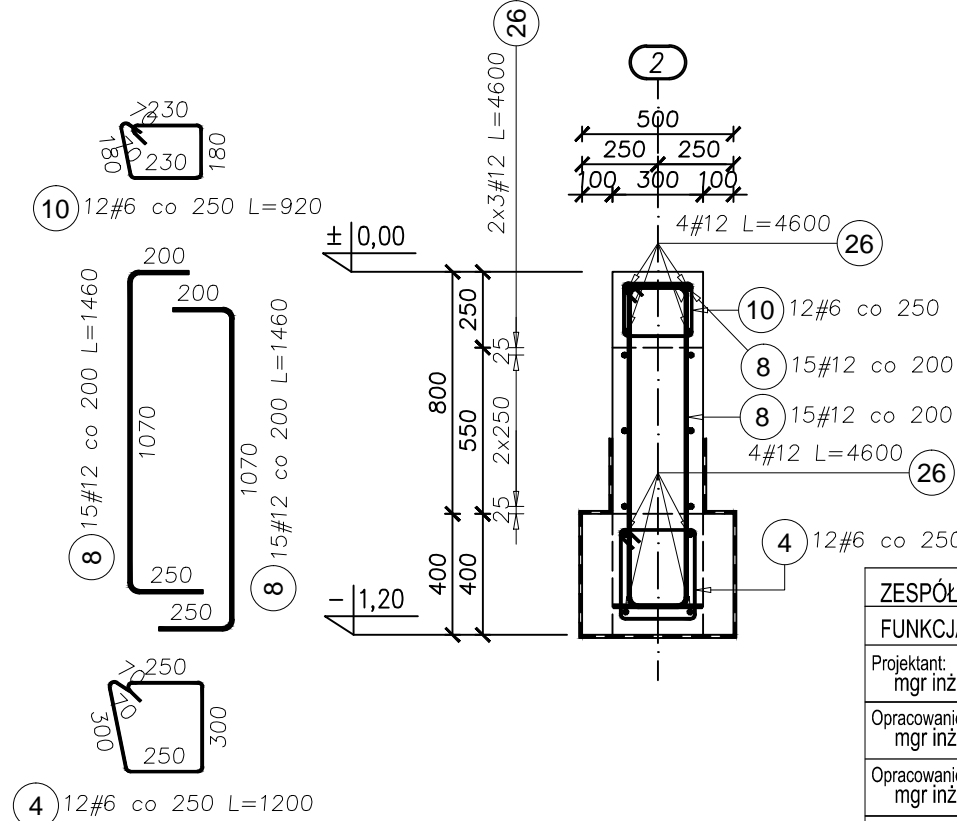
Ława Ł2 L=12,80m

SKALA 1:25



Ława Ł3 L=2,80m
Ściana S3 L=3,00m

SKALA 1:25



| Elementy | Nazwa | Ilość | Nr pręta | Średnica | Długość (m) | Ilość prętów | | Długość całkowita pręta (m) | |
|-----------------------------------|-------|-------|----------|----------|-------------|--------------|--------|-----------------------------|------|
| | | | | | | w elemencie | ogółem | # 6 | # 12 |
| Ława Ł1a, Ściana S1a | 1 | 2 | 12 | 1,45 | 58 | 58 | | 84,10 | |
| | | 4 | 6 | 1,20 | 58 | 58 | 69,60 | | |
| | | 8 | 12 | 1,46 | 146 | 146 | | 213,16 | |
| | | 9 | 12 | 16,30 | 14 | 14 | | 228,20 | |
| | | 10 | 6 | 0,92 | 58 | 58 | 53,36 | | |
| | | 25 | 12 | 14,00 | 4 | 4 | | 56,00 | |
| Długość wg średnic (m) | | | | | | | 122,96 | 581,46 | |
| Masa 1 m pręta (kg/m) | | | | | | | 0,22 | 0,89 | |
| Masa łączna wg średnic (kg) | | | | | | | 27,30 | 516,34 | |
| Masa łączna wg gatunku stali (kg) | | | | | | | | 543,63 | |
| Ogółem (kg) | | | | | | | | 543,63 | |

| Elementy | Nazwa | Ilość | Nr pręta | Średnica | Długość (m) | Ilość prętów | | Długość całkowita pręta (m) | |
|-----------------------------------|-------|-------|----------|----------|-------------|--------------|--------|-----------------------------|------|
| | | | | | | w elemencie | ogółem | # 6 | # 12 |
| Ława Ł2 | 1 | 4 | 6 | 1,20 | 50 | 50 | 60,00 | | |
| | | 12 | 12 | 14,60 | 4 | 4 | | 58,40 | |
| Długość wg średnic (m) | | | | | | | 60,00 | 58,40 | |
| Masa 1 m pręta (kg/m) | | | | | | | 0,22 | 0,89 | |
| Masa łączna wg średnic (kg) | | | | | | | 13,32 | 51,86 | |
| Masa łączna wg gatunku stali (kg) | | | | | | | | 65,18 | |
| Ogółem (kg) | | | | | | | | 65,18 | |

| Elementy | Nazwa | Ilość | Nr pręta | Średnica | Długość (m) | Ilość prętów | | Długość całkowita pręta (m) | |
|-----------------------------------|-------|-------|----------|----------|-------------|--------------|--------|-----------------------------|------|
| | | | | | | w elemencie | ogółem | # 6 | # 12 |
| Ława Ł3, Ściana S3 | 1 | 4 | 6 | 1,20 | 12 | 12 | 14,40 | | |
| | | 8 | 12 | 1,46 | 30 | 30 | | 43,80 | |
| | | 10 | 6 | 0,92 | 12 | 12 | 11,04 | | |
| | | 26 | 12 | 4,60 | 14 | 14 | | 64,40 | |
| Długość wg średnic (m) | | | | | | | 25,44 | 108,20 | |
| Masa 1 m pręta (kg/m) | | | | | | | 0,22 | 0,89 | |
| Masa łączna wg średnic (kg) | | | | | | | 5,65 | 96,08 | |
| Masa łączna wg gatunku stali (kg) | | | | | | | | 101,73 | |
| Ogółem (kg) | | | | | | | | 101,73 | |

BETON C30/37 W8 F150
STAL B500SP klasa ciągliwości C
OTULINA: c_{nom}=50mm (dla fundamentu)
c_{nom}=40mm (dla ściany)

UWAGI DLA ELEMENTU:

- Zbrojenie podłużne ławy wpuścić w każdą ze stóp.
- Minimalny zakład prętów podłużnych 50cm.

| | | | |
|---|---------------------------------|---------------|---------|
| ZESPÓŁ PROJEKTOWY: | | | |
| FUNKCJA: | NR UPR.: | BRANŻA: | PODPIS: |
| Projektant: mgr inż. Bartosz Krzeszowiec | Upr.bud.Nr: PDK/0168/POOK/09 | konstrukcyjna | |
| Opracowanie: mgr inż. Joanna Zięba | | konstrukcyjna | |
| Opracowanie: mgr inż. Sebastian Stec | | konstrukcyjna | |
| Sprawdzający: mgr inż. Janina Marć | Upr.bud.Nr: B27/90 | konstrukcyjna | |



Wydawnictwo "Seidel-Przywecki" Sp. z o.o.
ul. Olchowa 67B * PL-05-509 Józefosław koło Warszawy
tel.: +48 22 877 31 88 * +48 606 958 214 * +48 604 467 038
email: w.przywecki@seidel-przywecki.pl



Biuro projektowe Przywecki i Partnerzy
Industriestrasse 31 * D-82194 Gröbenzell koło Monachium
tel.: +49 8142 652 73 90 * +49 170 48 62 895 * +48 604 467 038
email: ib-pp@gmx.de * wp@ib-przywecki.pl

| | | |
|---------------|--|------------------|
| Zleceniodawca | Gmina Trzebowniko | |
| Projekt | Rozbudowa OŚ w m. Łąka | |
| Opis rysunku | Projekt wykonawczy, branża konstrukcyjna | |
| | Magazyn granulatu | |
| | Ława fundamentowa Ł1a, Ściana S1a Ława fundamentowa Ł2, Ława fundamentowa Ł3, Ściana S3 | |
| skala | 1:25 | Data: 12.2020 |
| numer rysunku | 201809-Ł.PW-K-8.07 | |