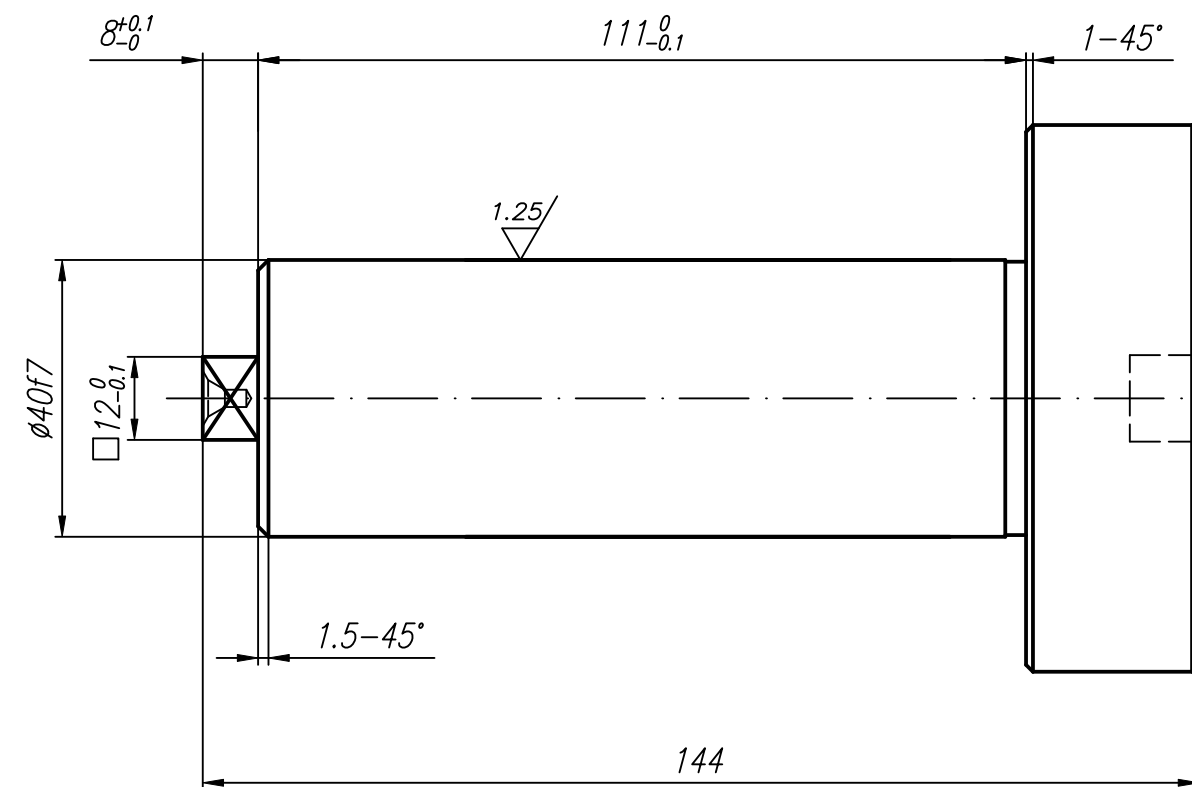
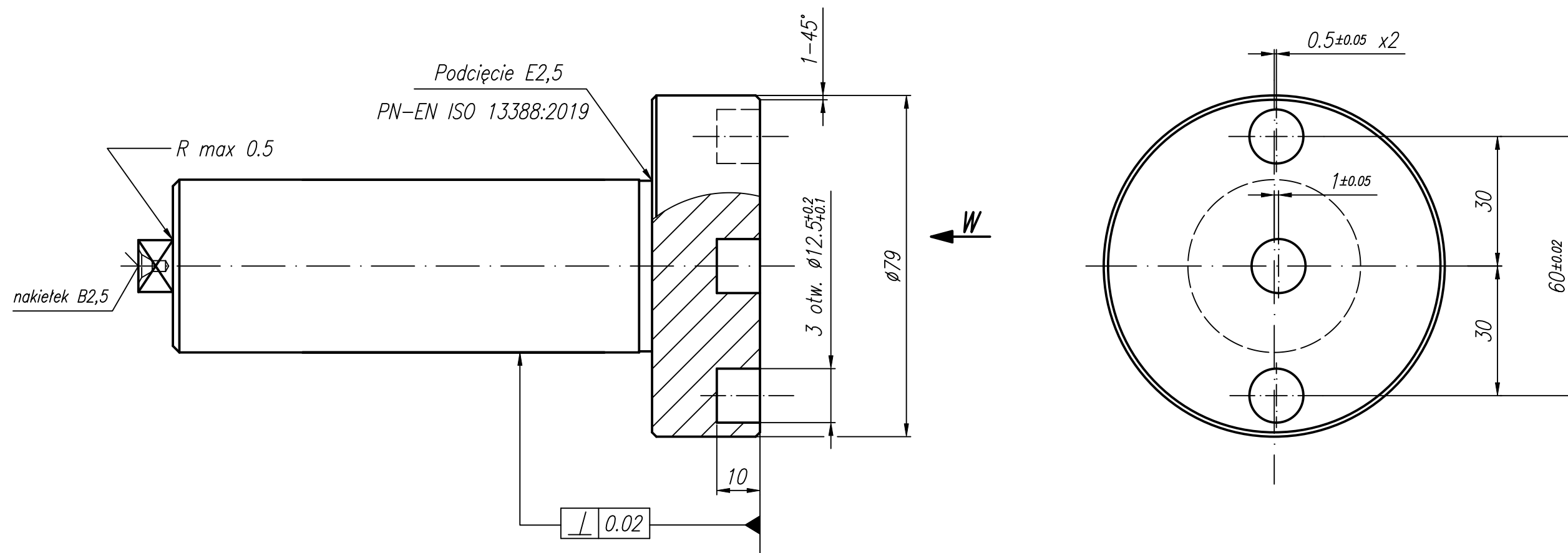


6.3/ (1.25/)

Widok W



- Uwagi:
1. Ostre krawędzie stępić
 2. Wymiary nie tolerowane wykonać wg. ISO 2768-f-norma PN-EN22768-1
 3. Hartować, twardość 40±2 HRC
 4. Końcówkę kwadratową, można zastąpić sześciokątną (6-kt 12)

9	40HM		φ79x144	1			
Nr kol. w złożen.	Rodzaj	Nr normy	Wymiar		Liczba szt.	Masa [kg]	Uwagi
	Materiał	Nazwisko	Podpis	Data			Symbol wyrobu
	Konstruował	B. Czartoryski		12.2022			PU+P - 01
	Detalował	B. Czartoryski		12.2022			Zastępuje rys.
	Kreślił	B. Czartoryski		12.2022			
	Sprawdził	W. Gronowski		03.2023			Nr arch.
	Zatwierdził	Sz. Szkudelski		03.2023	Zmiana	Podpis	Data
							UR 315
Podziałka	Nazwa konstrukcji		Symb. zak.				Nr rys.
1:1	Wypychacz pośredni z gniazdami		B00				100-09
PN/N-01608	Wymiary: mm	System CAD : 2000		Format	Arkusze	Arkuszy	
	Chropowatość: Ra	Nazwa pliku : Uniwersalny przyrząd - separator		A3	1		