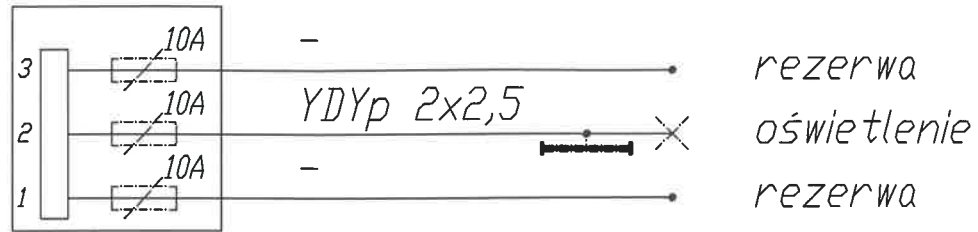
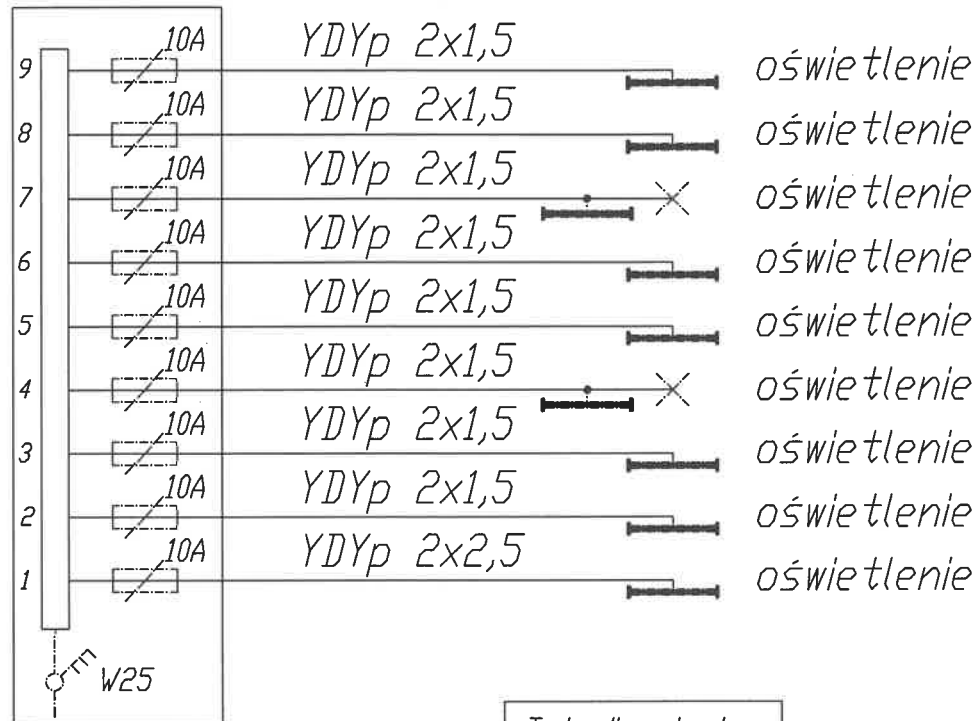


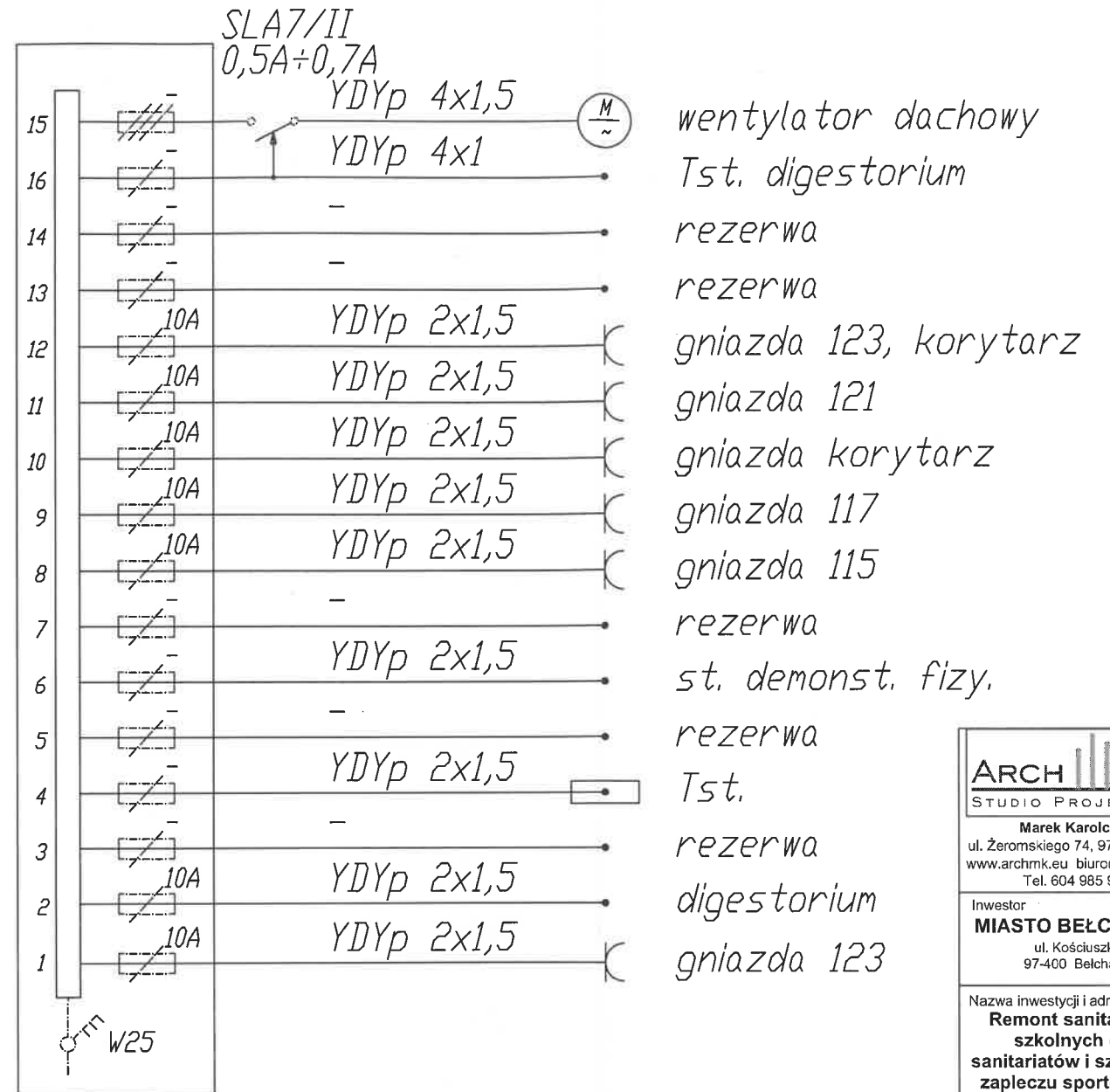
TR-4.3.5
4xADY-4



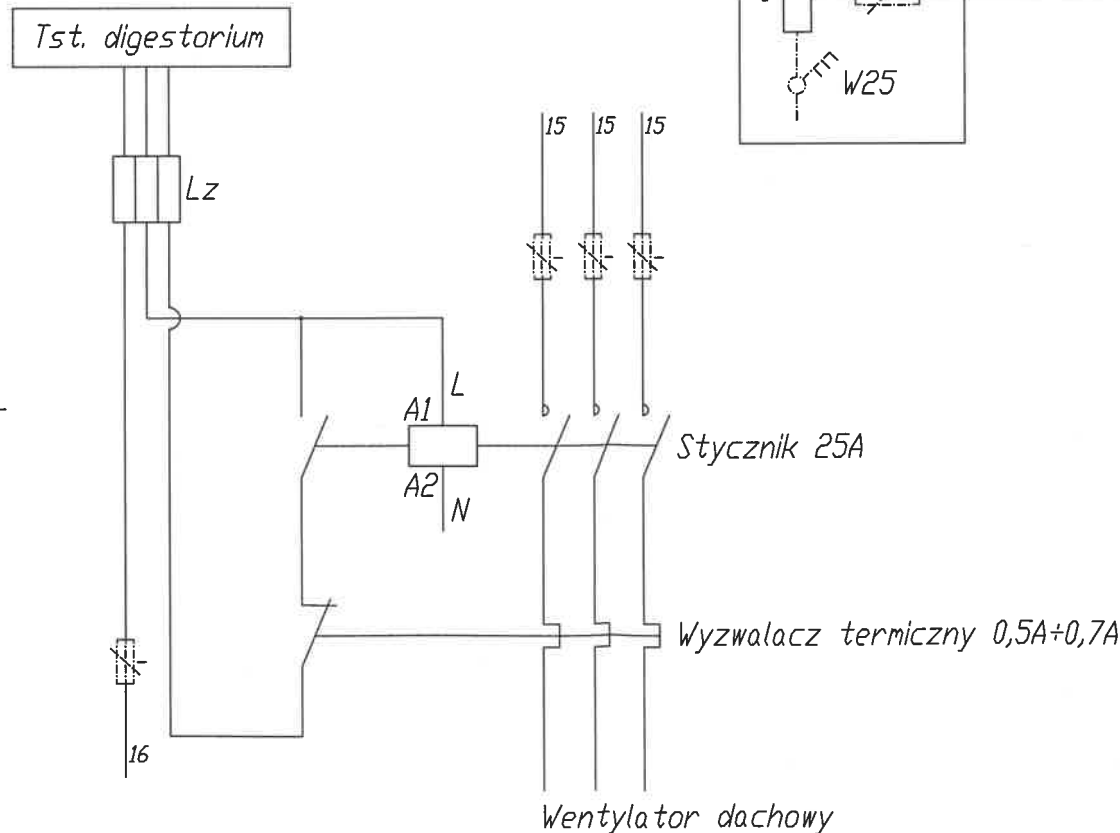
TO-4.3.6
4xADY-10



TS-4.3.7
4xADY-10



TS-4.3.7
sterowanie



<p>ARCH MK STUDIO PROJEKTOWE</p> <p>Marek Karolczyk ul. Żeromskiego 74, 97-425 Żelów www.archmk.eu biuro@archmk.eu Tel. 604 985 908</p>	
<p>Inwestor MIASTO BĘLCZAŃTÓW ul. Kościuszki 1 97-400 Bęczatów</p>	
<p>Nazwa inwestycji i adres Remont sanitariatów szkolnych oraz sanitariatów i szatni przy zapleczu sportowym w Szkole Podstawowej Nr 12 w Bęczatowie. działka nr ewid. 355 obręb 14 miasta Bęczatów 97 - 400 Bęczatów</p>	
<p>Projektant mgr inż. Marcin Antoszczyk upr. bud. do projekt. bez ograniczeń w specjalności instalacyjnej w zakresie sieci, instalacji i urządzeń elektrycznych i elektroenergetycznych upr. nr LOD/2066/PW/OE/12</p>	
<p>Sprawdzający mgr inż. Tomasz Kabziński upr. bud. do projekt. bez ograniczeń w specjalności instalacyjnej w zakresie sieci, instalacji i urządzeń elektrycznych i elektroenergetycznych upr. nr LOD/2279/PW/OE/13</p>	
<p>Tytuł rysunku Schematy istniejących rozdzielnic TO-4.3.6, TR-4.3.6, TS-4.3.7</p>	
<p>Faza projektu PROJEKT WYKONAWCZY</p>	
<p>Data KWIECIEŃ 2018r.</p>	
<p>Skala rysunku -</p>	
<p>Nr arkusza 47</p>	