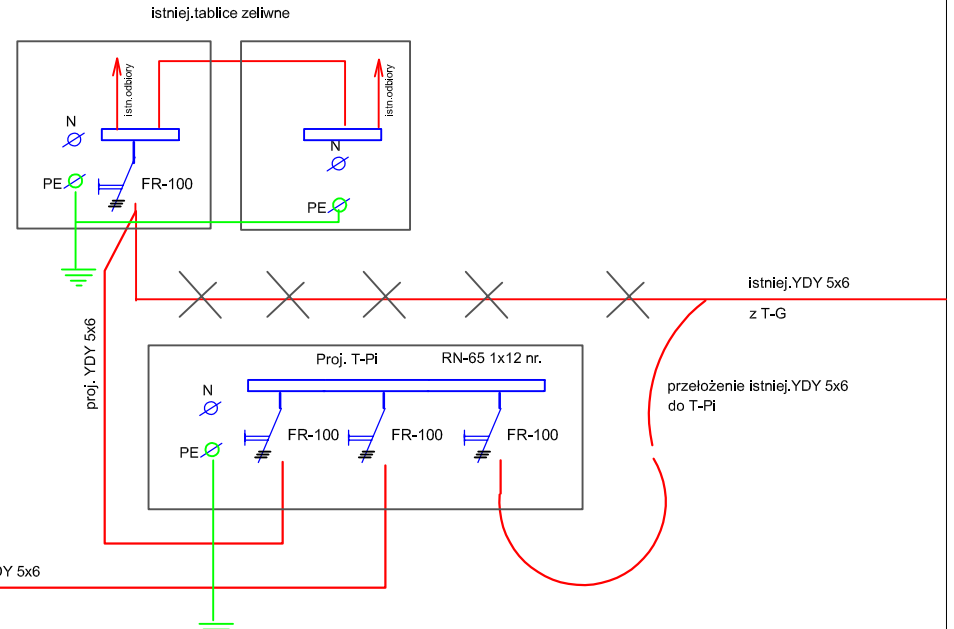
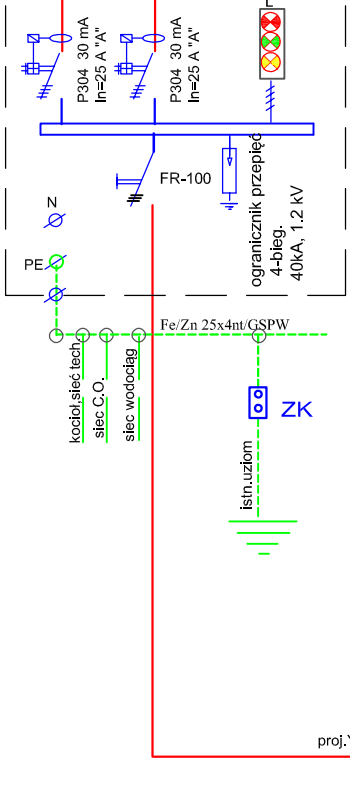


$P_i = 4.0 \text{ kW}$
 $P_s = 3.0 \text{ kW}$
 $I_s = 5.0 \text{ A}$

Układy sterowania wykonać w/g DTR
oprzedwodowanie ujęto w kosztorysie
proj.elekt.
Prace montażowe wykonywać we współpracy
z firmą montującą urządzenia kotłowe



- PKE** przewód kompensacyjny ekranowany elastyczny 4x1,5 mm² silikonowy - temp. temp. -5 C do 75 C - U = 300V nt./w kor.
- PES** przewód elastyczny silikonowy 3x1,0 mm² z oplotem stalowym - temp. 5 C do 75 C - U = 300V nt./w kor.

Jednostka projektowa		PROJEKT mgr inż. Andrzej Balcewicz 45-131 Opolo, ul. J. Cygana 4/323		<p>+48 501 019 580 a.balcewicz@wp.pl</p>	
Obiekt	PUBLICZNA SZKOŁA PODSTAWOWA				
Adres	46-030 Stare Budkowice, ul. Wolczyńska 14				
Investor	Gmina Murów, 46-030 Murów ul. Dworcowa 2				
Temat				Data	Skala
KOTŁOWNIA - INSTALACJE ELEKTRYCZNE SCHEMAT IDEOWY T-K i T-Pi				05.2019 r.	
	imię i nazwisko	nr uprawnień	podpis	Faza projektowa	Nr rys. / Branża
Projektant	inż. Andrzej Werhun	168/76/Op		PB	E-03
Sprawdził	mgr inż. Ryszard Ciupek	135/93/Op			