



PRZEDSIĘBIORSTWO HANDLOWO-USŁUGOWE
"LANDAM"

64-113 Osieczna, ul. Witosa 12 tel: 605 828 505

NIP: 697 104 14 99, REGON: 300404722

PROJEKT WYKONAWCZY

INWESTYCJA : **INSTALACJA SYSTEMU WYKRYWANIA I
SYGNALIZACJI POŻARU**

ADRES INWESTYCJI : **RATUSZ WSCHOWA 67-400 Wschowa, Rynek 1**

INWESTOR: **Urząd Miasta i Gminy Wschowa, 67-400 Wschowa,
Rynek 1**

INSTALACJE NISKOPRĄDOWE

AUTOR:	IMIĘ I NAZWISKO	NR UPR.	PODPIS
PROJEKTOWAŁ :	mgr. inż. Adam Lanica	KNP 21/103/2013	

SPIS TREŚCI

1. Podstawa opracowania
2. Przedmiot, zakres i cel opracowania
3. Opis techniczny
 - 3.1. Charakterystyka pożarowa budynku
 - 3.2. Kategoria zagrożenia ludzi, liczba osób w obiekcie.
 - 3.3. System wykrywania i sygnalizacji pożaru SSP
4. Zasady doboru urządzeń
5. Zasady doboru urządzeń
 - 5.1. Centrala sygnalizacji pożarowej
 - 5.2. VW2W– Translator Instalacji Bezprzewodowej
 - 5.3. L-MC-SG- Bezprzewodowa adresowalna czujka dymu i ciepła
 - 5.4. L-HT-SG - Bezprzewodowa adresowalna czujka ciepła
 - 5.5. L-OP-SG - Bezprzewodowa adresowalna czujka dymu
 - 5.6. Ręczny ostrzegacz pożarowy SGCP-100
 - 5.7. SGWE100 – Expander (wzmacniacz) dla Instalacji Bezprzewodowej
 - 5.8. Baterijny Moduł SGMCB200- Jednokanałowy moduł wyjścia
 - 5.9. Moduł SGMC200- Jednokanałowy moduł wyjścia przelączający napięcie 24V (z zasilacza)
 - 5.10. Moduł SGMI200- Jednokanałowy moduł wejścia
 - 5.11. Bezprzewodowy sygnalizator akustyczny z opcją optyczną CWS100-AV + SGWS-MOD
 - 5.12. Kasety straży pożarnej (KSP)
6. Sterowanie innych urządzeń
7. Okablowanie
8. Zabezpieczenie przed oddziaływaniem ognia
9. UWAGI
10. Spis rysunków

1. Podstawa opracowania

- Rozporządzenie Ministra Infrastruktury z dnia 12 kwietnia 2002r. w sprawie warunków technicznych, jakim powinny odpowiadać budynki i ich usytuowanie /Dz.U. Nr 75, poz.690/. wraz ze późniejszymi zmianami
- ustawa z dn.7.lipca 1994 Prawo Budowlane (Dz.U.03.207.2016 ze zm., Dz.U.04.93.88)
- PN-EN 54-14:2002(U) Systemy sygnalizacji pożarowej – Część 14: Projektowanie, zakładanie, odbiór, eksploatacja i konserwacja instalacji.
- PN-EN 54-18:2007 Systemy sygnalizacji pożarowej – Część 18: Urządzenia wejścia/wyjścia.
- Wytyczne projektowania i odbioru instalacji sygnalizacji pożaru, opracowane przez Centrum Naukowo Badawcze Ochrony Przeciwpożarowej w Józefowie koło Otwocka,
- Dz.U.10.109.719 Rozporządzenie Ministra Spraw Wewnętrznych i Administracji z dnia 7 czerwca 2010 r. w sprawie ochrony przeciwpożarowej budynków, innych obiektów budowlanych i terenów (Dz. U. z dnia 22 czerwca 2010 r.)
- Wytyczne Inwestora
- Materiały przekazane przez Inwestora – Rysunki DWG
- Obowiązujące normy i przepisy
- Uzgodnienia z rzeczoznawcą ds. zabezpieczeń pożarowych
- Dokumentacja techniczno-ruchowa systemów
- Karty katalogowe zastosowanych urządzeń
- Przepisy i normy.

2. Przedmiot, zakres i cel opracowania

Przedmiotem opracowania jest opracowanie systemu wykrywania i sygnalizacji pożaru jako rozwiązania zamiennego dostosowującego budynek Ratusza we Wschowie do wymagań z zakresu ochrony przeciwpożarowej. Opracowanie ma podnieść poziom bezpieczeństwa obiektu.

3. Opis techniczny

3.1. Charakterystyka pożarowa budynku

Przedmiotem opracowania jest dostosowanie do zaleceń Komendanta Wojewódzkiego PSP w zgodzie z ekspertyzą techniczną istniejącego ratusza miejskiego we Wschowie, w którym zlokalizowane są wszystkie biura urzędu miasta.

Budynek jest murowany, trzykondygnacyjny, założony na rzucie prostokąta, z wieżą w narożniku północno-zachodnim. Wieża trójstopniowa o przekroju kwadratowym, przechodząca wyżej w dwustopniowy ośmiobok, w połowie wysokości nakryta stożkowym hełmem z galerijką. Na szczycie hełm, iglica z kulą i chorągiewką z datą 1645. Na parterze zachowała się sala pokryta późnogotyckim sklepieniem sieciowym (I poł. XVI w.) Ściany wewnętrzne nośne murowane z drobnowymiarowych elementów ściennych. Stropy nad piwnicą ceglane kolebkowe, natomiast nad parterem I i II piętrem belkowe na belkach drewnianych z wypełnieniem polepą glinianą. Schody wewnętrzne: płytowe z płyt granitowych na sklepieniach ceglanych. Konstrukcję dachową i pokrycie stanowi konstrukcja drewniana płatwiowo-kleszczowa kryta deskowaniem oraz papą. Budynek wyposażony jest w instalacje: elektryczną, wodociągową, gazową (doprowadzoną do kotłowni znajdującej się w piwnicy budynku, oraz kanalizacyjną, wentylacyjną i odgromową.

Powierzchnia zabudowy wynosi 645,2m². Powierzchnia użytkowa całego budynku wynosi 1894,2 m² (w tym piwnica – 111,9 m², parter - 402,3 m², piętro - 443,4 m², II piętro – 449,8 m², poddasze- 486,8 m²), natomiast jego kubatura 9978 m³. Wysokość budynku od poziomu terenu przy najniższym położonym wejściu, do kalenicy wynosi 16,89m- budynek średniowysoki (SW).

Dopuszczalna powierzchnia strefy pożarowej dla analizowanego budynku (budynek średniowysoki, wielokondygnacyjny) zakwalifikowanego do kategorii zagrożenia ludzi ZL III wynosi 5000 m².

Odrębne wydzielone pożarowo części to pomieszczenie kotłowni gazowej. Uwzględniając, że powierzchnia użytkowa całego budynku wynosi 1894,2m², powierzchnia strefy pożarowej budynku nie przekracza dopuszczalnej powierzchni strefy.

3.2. **Kategoria zagrożenia ludzi, liczba osób w obiekcie.**

Budynek użyteczności publicznej ze strefami kwalifikowanymi do kategorii zagrożenia ludzi ZL III (Parter, I,II, III Piętro).

piwnica – kotłownia gazowa, pomieszczenia gospodarcze

parter – USC, kasa, sala gołycka, biura - do 16 osób.

I-piętro – biura – do 21 osób

II-piętro - biura – do 40 osób

Poddasze – (archiwum, itp.) - nie przeznaczone na pobyt ludzi.

3.3. **System wykrywania i sygnalizacji pożaru SSP**

System wykrywania i sygnalizacji pożaru ma za zadanie wykryć i powiadomić o wystąpieniu zagrożenia pożarem na terenie obiektu oraz koordynować pracę wszystkich urządzeń w systemie oraz podjąć decyzję o zainicjowaniu alarmu pożarowego,ysterowaniu urządzeń sygnalizacyjnych i przeciwpożarowych oraz powiadomieniu centrum monitoringu o zaistniałym zdarzeniu. Z uwagi na zabytkowy charakter budynku zaprojektowano bezprzewodowy system sygnalizacji pożaru (SSP).

Zgodnie z warunkami ochrony przeciwpożarowej w całym budynku zaprojektowano system sygnalizacji pożarowej. System zaprojektowano zgodnie z PKN-CEN/TS 54-14 wraz z odpowiednimi wytycznymi i zaleceniami producenta urządzeń.

Zakres ochrony całkowity. Systemem sygnalizacji pożarowej objęto wszystkie przestrzenie i pomieszczenia nie wykluczone przez wytyczne (PKN - CEN/TS 54-14) i warunki eksploatacyjne urządzeń.

4. **Zasady doboru urządzeń**

Przyjęta czułość układu: normalna

Przy projektowaniu kierowano się następującymi zasadami:

System musi posiadać polskie dokumenty zgodnie z przepisami p.poż takie jak świadectwa dopuszczenia na:

- Centralę SAP
- ROP-y do pracy bezprzewodowej i pętlowej oraz sygnalizatory

Pozostałe elementy muszą być zgodne z normami zharmonizowanymi EN

CENTRALA :

- Centrala powinna oferować małe gabaryty i możliwość doboru wersji kolorystycznych celem dopasowania do aranżacji pomieszczeń zabytkowych
- Centrala musi oferować pobranie pliku konfiguracyjnego dla użytkownika bez użycia specjalnego klucza licencyjnego lub oprogramowania wymagającego jego zastosowanie, ograniczając w ten sposób dostęp do centrali obsłudze obiektu lub wybranym na drodze przetargu zewnętrznym służbom technicznym.
- Prosty panel obsługi wyposażony tylko w niezbędne przyciski np.: Potwierdzenie, Wyłączenie sygnalizację dźwiękową, Uruchojenie sygnalizację dźwiękową, Ewakuacja, Reset
- Minimum 2 pętle dozorowe w standardzie gdzie każda pojedyncza pętla musi zapewnić obsługę min 230/elementów/adresów
- Możliwość sieciowania i pracy jednej z central jak panel wyniesiony
- Diody na panelu przednim umożliwiające sygnalizację zagrożenia kolorem czerwonym diody dla obsługi o minimalnej ilości 15 strefy/grup

- Akumulatory centrali – możliwość zastosowania akumulatorów dowolnych producentów dostępnych na rynku bez utraty gwarancji
- Możliwość prostego odtaczania/blokowania elementów detekcyjnych
- Możliwość zaprogramowania tzw. czasu auto- włączenia. Wyłączone elementy (przez obsługę) po odliczeniu zadanego czasu załączą się automatycznie.
- Co najmniej 2 wyjścia w standardzie na linie sygnalizatorów o minimalnej obciążalności 300mA każde
- Powinna posiadać wyjście 24VDC
- 2 wyjścia przekaźnikowe do systemu powiadamiania zewnętrznego.
- Możliwość obniżenia czułości dla wybranego przedziału godzinowego
- Wymaga się aby 1 pętla mogła przyjąć min 230 elementów/adresów
- Adres w urządzeniu/czujki/ROP musi gwarantować możliwość przeniesienia logicznego adresu na jego zamiennik za pomocą np. programatora bez konieczności ponownego zaprogramowywania centrali.
- Centrala powinna oferować możliwość sieciowania z wykorzystaniem RS485 z zachowaniem parametrów odporności ogniowej
- podłączenie do wizualizacji zewnętrznej na panelach dotykowych obsługiwanych przez personel klienta z min 3 poziomami dostępu i indywidualnym loginem
- podłączenie bramki SMS celem prostego powiadomienia użytkownika i serwisu o stanie centrali
- podłączenia wizualizacji graficznej obiektu prezentowanej na standardowym PC

CZEŚĆ BEZPRZEWODOWA INSTALACJI

- Kompletny system zawierający wszystkie elementy alarmowo detekcyjne w wersji bezprzewodowej (czujki ciepła, dymu i multi; moduły wejścia i wyjścia; wskaźniki zadziałania; ROP-y, sygnalizatory akustyczne i akustyczno-optyczne).
- Możliwość pracy z jednym punktem dostępowym (hot-spot) który jest w stanie obsłużyć min 28 urządzeń (czujek, ROP-ów, Modułów) Nie dopuszcza się stosowania osobnych punktów tylko dla ROP czy tylko dla czujek
- Moduły lub wzmacniacze sygnału które umożliwiające zwiększenie zasięgu sygnału dla danego podstawowego punktu dostępowego
- symulacja zadziałania czujek musi być możliwa poprzez użycie magnesu i aerozolu dymowego
- możliwość dokonania pomiaru narzędziami diagnostycznymi producenta za pomocą darmowego oprogramowania:
 - odpowiedniej siły sygnału radiowego (beprzewodowego) szumów dla urządzeń w niech pracujących i przedstawienia w formie raportu . Dodatkowo taka diagnostyka nie może przerywać pracy systemu lub elementów badanych
- wyposażenie w co najmniej 2 baterie (główną i pomocniczą) standardowo dostępne na rynku np typy. CR123 CR2032A, AAA lub AA zamiast niestandardowych dedykowanych pakietów bateryjnych/akumulatorowych
- Punkt dostępowy (hot-spot) powinien zapewnić możliwość zapisu w pamięci urządzenia uszkodzeń ale i zdarzeń alarmów z poszczególnych czujek czy ROP-ów bezprzewodowych podłączonych do niego.
- raportowanie o demontażu lub otwarciu czujki, ROP, modułu
- dodatkowy zapis zdarzeń w urządzeniach dostępowych (hot-spot) integrujących część bezprzewodową z pętlową
- raport o stanie rozładowania baterii
- możliwość odczytu stopnia zabrudzenia

- gwarantowany czas pracy czujek wyposażonych w baterie to min 5 lat a dane muszą mieć potwierdzenie w kartach katalogowych
- ROP bezprzewodowy musi posiadać (będąc kompletnym elementem bezprzewodowym) świadectwo dopuszczenia CNBOP, nie dopuszcza się stosowania nakładek, które zmieniają funkcjonalność tradycyjnego ROP-a do pracy w pętli na formę bezprzewodową
- Sygnalizatory dźwiękowe z opcją optyczną w wersji bezprzewodowej zgodne z najnowszą normą

W skład systemu wchodzi:

- Centrala sygnalizacji pożaru z bateriami akumulatorów na 72h pracy systemu w trybie gotowości i 30 minut w trybie alarmu,
- przewodowe translatory i bezprzewodowe expandery zapewniające dostęp dla urządzeń bezprzewodowych i ich diagnostykę
- bezprzewodowe, automatyczne czujki dymu, ciepła i multisensorowe zainstalowane we wszystkich pomieszczeniach, w korytarzach, holach, klatkach schodowych, bezprzewodowe ręczne ostrzegacze pożarowe na klatkach schodowych i drogach ewakuacyjnych i przy wyjściach z budynku
- bezprzewodowe moduły sterujące wejścia, wyjścia
- bezprzewodowe sygnalizatory optyczno- dźwiękowe
- prezentacja zdarzeń w formie graficznej na standardowym PC – jako opcja

5. Zasady doboru urządzeń

5.1. Centrala sygnalizacji pożarowej



Centrale serii AD 300 są doskonałym rozwiązaniem dla wymagających instalacji alarmowych dzięki swojej segmentowej budowie w postaci paneli. Każda pętla obsługuje do 240 adresów i posiada komunikację dwukierunkową. Centrale ochrony p.poż. serii AD 300 wyposażone są w nowoczesne algorytmy wykrywania pożaru pozwalające na minimalizację liczby fałszywych alarmów a tym samym na precyzyjną sygnalizację rzeczywistych zdarzeń.

Połączenie powyżej opisanych cech wraz z szeroką gamą dostępnych interfejsów czyni centrale serii AD 300 bardzo uniwersalnymi i segmentowym niezawodnymi urządzeniami o ugruntowanej pozycji na rynku europejskim. Centrale alarmowe serii AD 300 są kompatybilne z bezprzewodowymi i pętlowymi urządzeniami serii Sagittarius, Altair oraz Vega.

Cechy i zalety urządzenia:

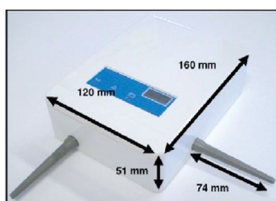
- zaprojektowane zgodnie z normami EN54-2 oraz EN54-4
- obsługuje do 240 urządzeń/adresów
- obsługuje 20 sekcji alarmowych z sygnalizacją ich stanu diodami LED
- 2 programowalne obwody sygnalizacji dźwiękowej
- 2 programowalne przekaźniki do systemów powiadamiania PSP
- wyświetlacz LCD zawierający 4 wiersze po 40 znaków każdy
- pojemność pamięci: 1000 zdarzeń
- możliwość zaprogramowania odłączy czasowych o długości przerwy w pracy min 300min dla elementu z automatycznym włączeniem po jego upływie/odliczeniu.

- możliwość zaprogramowania obniżonych progów czułości dla wybranych stref i przedziałów godzinowych
- możliwość zaprogramowania trybu dzień noc i odpowiednich czasów alarmowania TA1 i TA2
- programowanie z poziomu centrali lub przy pomocy darmowego oprogramowania
- złożona logika alarmowania i sterowania
- złącze USB opcjonalne karty RS232, RS485 i TCP/IP możliwość współpracy z 32 centralami tzw segmentami podłączonymi ze sobą kablem PH90 i opcjonalnie z modemem GSM z możliwością sygnalizacji alarmu oraz komunikatu błędu

Specyfikacja techniczna centrali:

napięcie zasilania	220 V _{Ac}	liczba obsługiwanych pętli	1 lub 2
pobór mocy	100 W	liczba urządzeń w pętli	240
prąd na wyjściu sygnalizacji dźwiękowej	max. 300 mA	napięcie w pętli	24 V _{Dc}
wyjścia przekaźników	30 V, 1 A	długość kabla pojedynczej pętli	2000 m
zasilanie pomocnicze	24 V _{Dc} max. 400 mA	temperatura pracy	-5°C ... +50°C
akumulator	12 V _{Dc} /7 Ah (2 szt.)	wilgotność w miejscu pracy (bez kondensacji)	> 95%
napięcie ładowania akumulatora	27,6 V _{Dc}	stopień ochrony	IP30
		wymiary obudowy	420×360×85 mm
		waga (bez akumulatorów)	4,5 kg

5.2. VW2W– Translator Instalacji Bezprzewodowej



Element montowany pod sufitem



Podłączony do pętli systemu detekcji pożaru translator przetwarza komunikaty i stany otrzymane z bezprzewodowych czujników, modułów, wyzwalaczy itp. i raportuje wszystkie pozyskane informacje do centrali detekcji pożaru. Dzięki pełnej komunikacji translator i wszystkie urządzenia bezprzewodowe rozpoznawane są w centrali detekcji pożaru jako adresowalne elementy pętli.

Translator VW2W:

- wykorzystuje algorytm dynamicznej zmiany częstotliwości
- charakteryzuje się wysoką odpornością na szumy
- zapewnia stworzenie w pełni adresowalnego bezprzewodowego systemu detekcji pożaru
- oferuje możliwość podłączenia do 32 urządzeń bezprzewodowych
- może być programowany przy pomocy komputera PC
- jest prostym i ekonomicznym sposobem na rozszerzenie tradycyjnych systemów detekcji pożaru

Cechy i zalety urządzenia:

- urządzenie nadawczo-odbiorcze – komunikacja dwukierunkowa

- zakres częstotliwości 868-870 MHz (zgodne z normą ETSI EN 300-220-1)
- modulacja FSK
- 7 kanałów roboczych
- dwukierunkowa komunikacja bezprzewodowa
- automatyczne zarządzanie mocą transmisji poprzez automatyczną optymalizację częstotliwości i amplitudy transmisji bezprzewodowej
- dynamiczny algorytm zmiany częstotliwości kanałów w komunikacji bezprzewodowej z nadzorem pierwszego wolnego kanału
- dwie anteny ortogonalne ułożone prostopadłe zapewniają niezawodną i bezpieczną transmisję
- urządzenie w pełni inteligentne
- zasilanie z pętli – okablowanie szkieletowe
- natychmiastowa transmisja sygnałów alarmu, komunikatu błędu oraz zabezpieczenia (niepowołanej ingerencji)

Dane techniczne:

zasięg komunikacji z urządzeniami podrzędnymi Sagittarius 200 m*

zasięg komunikacji z ekspanderami 500 m*

częstotliwość robocza 868-870 MHz

rodzaj modulacji FSK

kanały robocze 7

zasilanie z pętli głównej

prąd $I_{max} = 25 \text{ mA}$

temperatura pracy $-30^{\circ}\text{C} \dots +55^{\circ}\text{C}$

Wymiary: 120mm x 160mm x 51mm

5.3. L-MC-SG- Bezprzewodowa adresowalna czujka dymu i ciepła



Adresowalna, bezprzewodowa czujka optyczna i ciepła wykorzystująca wydajny algorytm łączący foto-elektroniczną i termiczną technologię detekcji. Umieszczony centralnie termistor NTC o niskiej bezwładności cieplnej mierzący temperaturę otoczenia. Osiosowosymetryczna komora dymowa gwarantuje wysoką czułość pomiaru, bez względu na położenie źródła dymu. Podwójna pułapka pyłowa zabezpiecza komorę dymową przed zanieczyszczeniami obecnymi w powietrzu. Dwukolorowa dioda LED zapewnia dobrą sygnalizację statusu czujki. Urządzenie jest odporne na fałszywe alarmy, posiada wysoką bezawaryjność, długi czas pracy na jednym komplecie baterii (do 8 lat) oraz umożliwia łatwą i bezpieczną instalację. Czujka wyposażona jest w sygnalizację ingerencji osób niepowołanych (sygnał usunięcia). Wbudowany układ kontaktronowy zapewnia możliwość testowania czujki przy pomocy testera.

Cechy i zalety urządzenia:

- zaprojektowane zgodnie z normami EN54-5 klasa A1R, EN54-7 oraz EN54-25
- dwukierunkowa komunikacja bezprzewodowa
- automatyczna optymalizacja częstotliwości i amplitudy transmisji bezprzewodowej
- dynamiczny algorytm zmiany częstotliwości kanałów w komunikacji bezprzewodowej
- urządzenie w pełni inteligentne
- zewnętrzna zakładka identyfikująca czujkę

- wysoka czułość i bezawaryjność
- wykorzystuje standardowe i tanie baterie litowe, które są w pełni monitorowane
- natychmiastowa transmisja sygnałów alarm, komunikatu błędu oraz zabezpieczenia
- dostępne są różne opcje kolorystyczne

Dane techniczne:

obliczeniowy zasięg komunikacji z VW2W lub SGWE - 200 m*

częstotliwość robocza: 868-870 MHz

rodzaj modulacji: FSK

kanaly robocze: 7

bateria główna: CR123A

bateria pomocnicza: CR123A

stopień ochrony: IP40

temperatura pracy: -10°C...+55°C

wymiary: 110mm x 65mm

5.4. L-HT-SG - Bezprzewodowa adresowalna czujka ciepła



Umieszczony centralnie termistor NTC o niskiej bezwładności cieplnej mierzący temperaturę otoczenia. Dwukolorowa dioda LED zapewnia dobrą sygnalizację statusu czujki. Urządzenie jest odporne na fałszywe alarmy, posiada wysoką bezawaryjność, długi czas pracy na jednym komplecie baterii (do 8 lat) oraz umożliwia łatwą i bezpieczną instalację. Czujka wyposażona jest w sygnalizację ingerencji osób niepowołanych (sygnał usunięcia). Wbudowany układ kontaktronowy zapewnia możliwość testowania czujki przy pomocy testera.

Cechy i zalety urządzenia:

- zaprojektowane zgodnie z normami EN54-5 klasa A1R, oraz EN54-25
- dwukierunkowa komunikacja bezprzewodowa
- automatyczna optymalizacja częstotliwości i amplitudy transmisji bezprzewodowej
- dynamiczny algorytm zmiany częstotliwości kanałów w komunikacji bezprzewodowej
- urządzenie w pełni inteligentne
- zewnętrzna zakładka identyfikująca czujkę
- wysoka czułość i bezawaryjność
- wykorzystuje standardowe i tanie baterie litowe, które są w pełni monitorowane
- natychmiastowa transmisja sygnałów alarm, komunikatu błędu oraz zabezpieczenia

Dane techniczne:

obliczeniowy zasięg komunikacji z VW2W lub SGWE - 200 m*

częstotliwość robocza: 868-870 MHz

rodzaj modulacji: FSK

kanaly robocze: 7

bateria główna: CR123A

bateria pomocnicza: CR123A

stopień ochrony: IP40

temperatura pracy: -10°C...+55°C

wymiary: 110mm x 65mm

5.5. L-OP-SG - Bezprzewodowa adresowalna czujka dymu



Dwukanałowa optyczna czujka dymu jest najnowszym rozwiązaniem bezprzewodowej technologii wykrywania dymu. Urządzenie w pełni adresowalne oraz kompatybilne ze wszystkimi bezprzewodowymi translatorami i ekspanderem ARGUS. Dwukolorowa dioda LED zapewnia dobrą sygnalizację statusu czujki. Urządzenie jest odporne na fałszywe alarmy, posiada wysoką bezawaryjność, długi czas pracy na jednym komplecie baterii (do 8 lat) oraz umożliwia łatwą i bezpieczną instalację. Czujka wyposażona jest w sygnalizację ingerencji osób niepowołanych (sygnał usunięcia). Wbudowany układ kontaktronowy zapewnia możliwość testowania czujki przy pomocy testera.

Cechy i zalety urządzenia:

- zaprojektowane zgodnie z normami EN54-7 oraz EN54-25
- zaawansowana, dwukanałowa geometria komory dymowej
- podwójna i niezależna analiza rozproszenia światła w komorze dymowej
- wewnętrzne przetwarzanie algorytmów optymalizujące wydajność czujki
- automatyczna optymalizacja częstotliwości i amplitudy transmisji bezprzewodowej
- dynamiczny algorytm zmiany częstotliwości kanałów w komunikacji bezprzewodowej
- urządzenie w pełni inteligentne
- zewnętrzna zakładka identyfikująca czujkę
- wysoka czułość i bezawaryjność
- wykorzystuje standardowe i tanie baterie litowe, które są w pełni monitorowane
- natychmiastowa transmisja sygnałów alarm, komunikatu błędu oraz zabezpieczenia
- dostępne są różne opcje kolorystyczne

Dane techniczne:

obliczeniowy zasięg komunikacji z VW2W lub SGWE - 200 m*

częstotliwość robocza: 868-870 MHz

rodzaj modulacji: FSK

kanały robocze: 7

bateria główna: CR123A

bateria pomocnicza: CR123A

stopień ochrony: IP40

temperatura pracy: -10°C...+55°C

wymiary: 110mm x 65mm

5.6. Ręczny ostrzegacz pożarowy SGCP-100



ROP posiada okienko z tworzywa sztucznego przypominającego wyglądem szkło – zabezpieczenie przed przypadkowym uruchomieniem. Urządzenie można łatwo zresetować po wyzwoleniu alarmu za pomocą dołączonego klucza. Ten sam klucz służy do zdejmowania pokrywy czołowej wyzwalacza. Po wyzwoleniu alarmu w okienku urządzenia pojawia się wyraźnie widoczny wskaźnik. Umożliwia to szybką identyfikację urządzenia, którym wyzwolono alarm. Dwukolorowa dioda LED (czerwono-zielona) zapewnia dobrą sygnalizację statusu ostrzegacza oraz stanu jego zasilania.

Cechy i zalety urządzenia SGCP100:

- zaprojektowane zgodnie z normami EN54-11 oraz EN54-25
- zakres częstotliwości 868-870 MHz (zgodne z normą ETSI EN 300-220-1)
- modulacja FSK
- 7 kanałów roboczych
- dwukierunkowa komunikacja bezprzewodowa
- automatyczne zarządzanie mocą transmisji poprzez automatyczną optymalizację częstotliwości i amplitudy transmisji bezprzewodowej
- dynamiczny algorytm zmiany częstotliwości kanałów w komunikacji bezprzewodowej z nadzorem pierwszego wolnego kanału
- urządzenie w pełni inteligentne
- wykorzystuje standardowe baterie litowe, które są w pełni monitorowane
- stopień ochrony IP54
- natychmiastowa transmisja sygnałów alarmu, komunikatu błędów oraz zabezpieczenia (niepowołanej ingerencji)
- wysoka czułość i bezawaryjność
- wykorzystuje standardowe i tanie baterie litowe, które są w pełni monitorowane
- natychmiastowa transmisja sygnałów alarmu oraz komunikatu błędów
- wymagane świadectwa dopuszczenia dla ROP-a w wersji bezprzewodowej

Dane techniczne SGCP100:

Praca bezprzewodowa SGCP100

obliczeniowy zasięg komunikacji z VW2W lub SGWE 200 m*

częstotliwość robocza 868-870 MHz

rodzaj modulacji FSK

kanały robocze 7

bateria główna 3 V CR123A

bateria pomocnicza 3 V CR2032A

temperatura pracy -10°C...+55°C

wilgotność (bez kondensacji) 95%

wymiary: 86mm x 86mm x 59mm

5.7. SGWE100 – Expander (wzmacniacz) dla Instalacji Bezprzewodowej

Opis urządzenia:



Zasilany z zasilacza p.poż wzmacnia zasięg i transmituje komunikaty i stany otrzymane z translatora i bezprzewodowych czujników, modułów, itp. raportuje wszystkie pozyskane informacje do translatora. Dzięki pełnej komunikacji translator i wszystkie urządzenia bezprzewodowe rozpoznawane są w centrali detekcji pożaru jako adresowalne elementy pętli. Stanowi część topologii Microcell w której przyjmuje się możliwość instalowania do 7 modułów SGWE co pozwala poszerzyć zasięg do 6000m²

Ekspander SGWE:

- wykorzystuje algorytm dynamicznej zmiany częstotliwości
- charakteryzuje się wysoką odpornością na szumy
- zapewnia stworzenie w pełni adresowalnego bezprzewodowego systemu detekcji pożaru
- oferuje możliwość podłączenia do 32 urządzeń bezprzewodowych
- może być programowany przy pomocy komputera PC
- jest prostym i ekonomicznym sposobem na rozszerzenie tradycyjnych systemów detekcji pożaru

Cechy i zalety urządzenia:

- urządzenie nadawczo-odbiorcze – komunikacja dwukierunkowa
- zakres częstotliwości 868-870 MHz (zgodne z normą ETSI EN 300-220-1)
- modulacja FSK
- 7 kanałów roboczych
- dwukierunkowa komunikacja bezprzewodowa
- automatyczne zarządzanie mocą transmisji poprzez automatyczną optymalizację częstotliwości i amplitudy transmisji bezprzewodowej
- dynamiczny algorytm zmiany częstotliwości kanałów w komunikacji bezprzewodowej z nadzorem pierwszego wolnego kanału
- dwie anteny ortogonalne ułożone prostopadłe zapewniają niezawodną i bezpieczną transmisję
- urządzenie w pełni inteligentne
- zasilanie z pętli – okablowanie szkieletowe
- natychmiastowa transmisja sygnałów alarmu, komunikatu błędu oraz zabezpieczenia (niepowołanej ingerencji)

Dane techniczne:

zasięg komunikacji z urządzeniami podrzędnymi Sagittarius 200 m*

zasięg komunikacji z ekspanderami 500 m*

częstotliwość robocza 868-870 MHz

rodzaj modulacji FSK

kanały robocze 7

zasilanie z pętli głównej

prąd I_{max} = 25 mA

temperatura pracy -30°C...+55°C

Wymiary: 120mm x 160mm x 51mm

5.8. **Bateryjny Moduł SGMCB200- Jednokanałowy moduł wyjścia**



Bateryjny moduł SGMCB200 jest modułem jednokanałowym wyposażonym w przekaźnik bezpotencjałowy (ang. form C), sterowany przez centralę SAP. Istnieją dwie konfiguracje przekaźnika – normalnie otwarty (NO), lub normalnie zamknięty (NC). Styki przekaźnika mogą dostarczać napięcie 12, lub 24V_{DC}. Moduł posiada dwukolorową diodę LED (czerwono-zieloną), która zapewnia dobrą sygnalizację statusu modułu oraz stanu zasilania. Nowoczesny mechanizm kompensacji temperatury pozwala na niezawodną pracę modułu w szerokim zakresie temperatur, dzięki stopniowi

ochrony IP54.

Cechy i zalety urządzenia:

- zaprojektowane zgodnie z normami EN54-18 oraz EN54-25
- zakres częstotliwości 868-870 MHz (zgodne z normą ETSI EN 300-220-1)
- modulacja FSK
- 7 kanałów roboczych
- dwukierunkowa komunikacja bezprzewodowa
- automatyczne zarządzanie mocą transmisji poprzez automatyczną optymalizację częstotliwości i amplitudy transmisji bezprzewodowej
- dynamiczny algorytm zmiany częstotliwości kanałów w komunikacji bezprzewodowej z nadzorem pierwszego wolnego kanału
- urządzenie w pełni inteligentne
- wykorzystuje standardowe baterie litowe, które są w pełni monitorowane
- stopień ochrony IP54
- natychmiastowa transmisja sygnałów alarmu, komunikatu błędu oraz zabezpieczenia (niepowołanej ingerencji)

Dane techniczne:

obliczeniowy zasięg komunikacji z VW2W lub SGWE 200 m*

częstotliwość robocza 868-870 MHz

rodzaj modulacji FSK

kanały robocze 7

bateria główna 3 V CR123A

bateria pomocnicza 3 V CR123A

obciążalność przekaźnika 2A przy 30V_{DC}

stopień ochrony IP54

temperatura pracy -10°C...+55°C

wilgotność (bez kondensacji) 95%

5.9. Moduł SGMC200- Jednokanałowy moduł wyjścia przełączającego napięcie 24V (z zasilacza)



Zasilany zewnętrznie moduł SGMCB200, jest modułem jednokanałowym wyposażonym w przełącznik bezpotencjałowy (ang. form C), sterowany przez centralę SAP. Istnieją dwie konfiguracje przełącznika – normalnie otwarty (NO), lub normalnie zamknięty (NC). Styki przełącznika mogą dostarczać napięcie 12, lub 24V_{DC}. Moduł posiada dwukolorową diodę LED (czerwono-zielona), która zapewnia dobrą sygnalizację statusu modułu oraz stanu zasilania. Nowoczesny mechanizm kompensacji temperatury pozwala na niezawodną pracę modułu w szerokim zakresie temperatur, dzięki stopniowi ochrony IP54.

Cechy i zalety urządzenia:

- zaprojektowane zgodnie z normami EN54-18 oraz EN54-25
- zakres częstotliwości 868-870 MHz (zgodne z normą ETSI EN 300-220-1)
- modulacja FSK
- 7 kanałów roboczych
- dwukierunkowa komunikacja bezprzewodowa
- automatyczne zarządzanie mocą transmisji poprzez automatyczną optymalizację częstotliwości i amplitudy transmisji bezprzewodowej
- dynamiczny algorytm zmiany częstotliwości kanałów w komunikacji bezprzewodowej z nadzorem pierwszego wolnego kanału
- urządzenie w pełni inteligentne
- wykorzystuje standardowe baterie litowe, które są w pełni monitorowane
- stopień ochrony IP54
- natychmiastowa transmisja sygnałów alarmu, komunikatu błędu oraz zabezpieczenia (niepowołanej ingerencji)

Dane techniczne:

obliczeniowy zasięg komunikacji z VW2W lub SGWE 200 m*

częstotliwość robocza 868-870 MHz

rodzaj modulacji FSK

kanały robocze 7

bateria główna 3 V CR123A

bateria pomocnicza 3 V CR123A

obciążalność przełącznika 2A przy 30V_{DC}

stopień ochrony IP54

temperatura pracy -10°C...+55°C

wilgotność (bez kondensacji) 85%

5.10. Moduł SGM1200- Jednokanałowy moduł wejścia



Nadzorowany moduł wejścia SGM1200 służy do podłączenia i monitorowania urządzeń zewnętrznych lub tradycyjnego systemu detekcji pożaru.

Kanał wejściowy jest nadzorowany i wykrywa stany : normalny, alarm, zwarcie, przerwa.

Dwukolorowa dioda LED sygnalizuje status modułu. Nowoczesny mechanizm kompensacji temperatury pozwala na niezawodną pracę modułu w szerokim zakresie temperatur, dzięki stopniowi ochrony IP54.

Cechy i zalety urządzenia:

- zaprojektowane zgodnie z normami EN54-18 oraz EN54-25
- zakres częstotliwości 868-870 MHz (zgodne z normą ETSI EN 300-220-1)
- modulacja FSK
- 7 kanałów roboczych
- dwukierunkowa komunikacja bezprzewodowa
- automatyczne zarządzanie mocą transmisji poprzez automatyczną optymalizację częstotliwości i amplitudy transmisji bezprzewodowej
- dynamiczny algorytm zmiany częstotliwości kanałów w komunikacji bezprzewodowej z nadzorem pierwszego wolnego kanału
- urządzenie w pełni inteligentne
- wykorzystuje standardowe baterie litowe, które są w pełni monitorowane
- stopień ochrony IP54
- natychmiastowa transmisja sygnałów alarmu, komunikatu błędu oraz zabezpieczenia (niepowołanej ingerencji)

Dane techniczne:

obliczeniowy zasięg komunikacji z VW2W lub SGWE 200 m*

częstotliwość robocza 868-870 MHz

rodzaj modulacji FSK

kanały robocze 7

bateria główna 3 V CR123A

bateria pomocnicza 3 V CR123A

stopień ochrony IP54

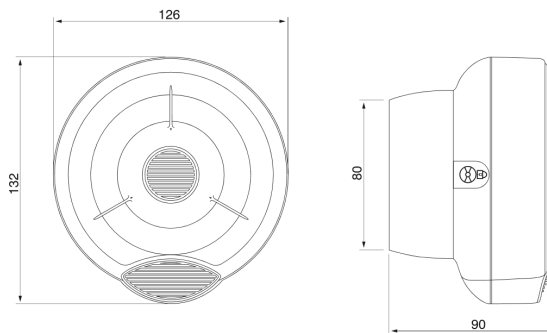
temperatura pracy -10°C...+55°C

wilgotność (bez kondensacji) 85%

5.11. Bezprzewodowy sygnalizator akustyczny z opcją optyczną CWS100-AV + SGWS-MOD



Przeznaczony do sygnalizacji akustyczno-optycznej (CWS100-AV) lub tylko akustycznej (CWS100), w systemach sygnalizacji pożaru, wewnątrz i na zewnątrz budynku, dzięki posiadanej klasie szczelności IP65. Regulacja głośności dokonywana jest za pomocą przełączników znajdujących się w pokrywie sygnalizatora, natomiast opcja liniowego zwiększania głośności włączana jest poprzez przestawienie odpowiedniej pozycji mikroprzełącznika. Dostępne są 32 rodzaje tonów sygnalizacyjnych regulowane za pomocą wewnętrznych przełączników.. Parametry optyczne dostosowane do wymagań normy PN-EN 54-23 PN-EN 54-3, praca bezprzewodowa SGWS-MOD



Cechy i zalety urządzenia:

- kompatybilność z inteligentnymi i bezprzewodowymi modułami wyjściowymi systemu Sagittarius
- Zaprojektowane zgodnie z normą BS EN54-3 Typ B (Fire Alarm Devices, Sounders)
- 32 rodzaje sygnału akustycznego
- dwustopniowe alarmowanie
- odporność na warunki atmosferyczne (IP65)
- wbudowany mikrofon testujący
- zasilanie z pętli systemu detekcji pożaru
- natychmiastowa transmisja sygnałów alarmu, komunikatu błędu oraz zabezpieczenia (niepowołanej ingerencji) z podłączonych urządzeń bezprzewodowych
- zakres częstotliwości 868 MHz (zgodne z normą ETSI EN 300-220-1)
- modulacja FSK
- wielokanałowość (do 7 kanałów)
- automatyczne zarządzanie mocą transmisji

Dane techniczne:

zasięg komunikacji z urządzeniami podrzędnymi Sagittarius 200 m*

zasięg komunikacji z ekspanderami 500 m*

zakres częstotliwości akustycznych 400-2900 Hz

stopień ochrony IP65

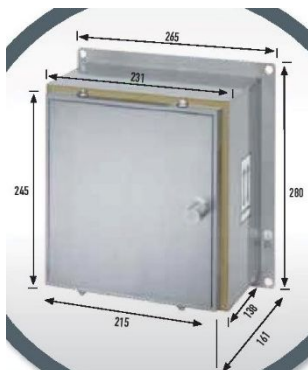
częstotliwość robocza 868-870 MHz

rodzaj modulacji FSK

kanały robocze 7

temperatura pracy -25°C...+70°C (bez oblodzenia)

5.12. Kasetę straży pożarnej (KSP)



Kaseta umożliwia bezinwazyjne wejście do budynku, w którym wystąpiło zagrożenie pożarem. System przechowuje klucze umożliwiające wejście do budynku, w sytuacji alarmowej. System zapewnia bezpieczeństwo poprzez generowanie jednorazowych kodów dostępu. Oprogramowanie dedykowane do kasety i sprzężone funkcjonalnie z monitoringiem zdalnym pozwala generować kody dostępu tylko autoryzowanym osobom.

Opis urządzenia:

KSP została wyposażona w drzwi zewnętrzne i wewnętrzne. Elektrozamek blokujący drzwi zewnętrzne zostanie zwolniony, gdy SSP zainicjuje alarm pożarowy II stopnia. Drzwi wewnętrzne zostaną odblokowane po wpisaniu kodu wygenerowanego przez system i przestaniu go do dowódcy oddziału gaśniczego, który wpisując ten kod uzyska dostęp do kluczy umożliwiających dostęp do obiektu. Kaseta jest wandaloodporna.

6. Sterowanie innych urządzeń

Z centrali SSP zostanie wysterowany system zdalnego monitoringu PSP. System umożliwia wysterowanie urządzeń Stacji Monitorowania Alarmów. Natomiast urządzenia nadawcze dobiera i montuje podmiot odpowiedzialny i wskazany przez PSP. Nadzór odbywa się na zasadzie umowy cywilno-prawnej. Podłączenie i nadzór zdalny nie jest przedmiotem tego projektu.

Jako opcję zwiększającą funkcjonalność systemu przyjmuje się zastosowanie kasety straży pożarnej po lewej stronie we wnęce drzwi wejściowych.

7. Okablowanie

Okablowanie instalacji pętli dozorowych wykonać należy z wykorzystaniem przewodów ognioodpornych typu YnTKSYekw 2x2x0,8. Instalację należy ułożyć w korytkach pod sufitem. Zasilanie zasilaczy pożarowych należy poprowadzić kablem HDGS PH 90 3x2x2,5. Dla przewodów HDGs wykorzystanych w instalacji należy zastosować uchwyty ognioodporne i posiadające dopuszczenie CNBOP nawet przy układaniu tych kabli pod tynkiem. Kable tego typu należy mocować co 30 cm. Przebiecia i przepusty instalacyjne przez ściany oddzielenia przeciwpożarowego należy uszczelnić do odporności ogniowej takiej samej lub wyższej jak odporność ogniowa danego oddzielenia. Natynkowy system instalacji należy traktować jako tymczasowy i w przypadku prowadzenia prac remontowych należy to okablowanie ułożyć pod tynkiem.

Po wykonaniu instalacji należy przeprowadzić badania jej parametrów elektrycznych i dokonać sprawdzenia zachowania obowiązujących norm i przepisów.

8. Zabezpieczenie przed oddziaływaniem ognia

Kable należy prowadzić przez strefy o małym zagrożeniu pożarowym. Jeżeli zachodzi potrzeba prowadzenia kabli przez inne obszary i uszkodzenie tych kabli może uniemożliwić:

- Odbiór sygnału pożarowego przez CSP,
- Działanie urządzeń alarmowych,
- Odbiór sygnałów z instalacji sygnalizacji pożarowej przez sterowniki urządzeń zabezpieczenia przeciwpożarowego,

Należy stosować kable o odpowiedniej odporności ogniowej, albo zabezpieczyć je przed oddziaływaniem ognia. Kable, które muszą funkcjonować przez więcej niż 1 min po wykryciu pożaru, powinny być albo odporne na oddziaływanie ognia i wpływy akcji gaśniczej przez co najmniej 30 min, albo powinny mieć zabezpieczenie ogniochronne na taki czas.

Takimi kablami realizowane są:

Połączenia pomiędzy CSP i wszystkimi zasilaczami w odrębnych obudowach,

Połączenia pomiędzy wszystkimi częściami CSP znajdującymi się w kilku oddzielnych obudowach; -
połączenia pomiędzy CSP i wszystkimi tablicami sygnalizacji równoległej,

9. UWAGI

Przewidziano zabezpieczenie całego obiektu, czyli także wieży ratusza i w związku z tym należy dostosować przestrzeń wieży ratuszowej do zastosowanych urządzeń detekcyjnych, które aby wykryć zagrożenie muszą mieć możliwość wykrycia migracji czynnika zagrożenia do nich. Takim czynnikiem jest dym i ciepłe powietrze. Należy zatem uszczelnić przestrzeń wieży tak, aby nie było możliwości rozrzedzenia dymu lub ciepła przez napływający przez nieszczelne okna duże ilości świeżego powietrza.

Z uwagi na konieczność wykonania pomiarów zasięgu i zakłóceń kanałów dla systemu bezprzewodowego należało przyjąć konkretny system wykrywania i sygnalizacji pożaru. Zamawiający dopuszcza rozwiązania równoważne w przypadkach określających dany parametr przedmiotu zamówienia przez odniesienie, m.in., do norm, europejskich ocen technicznych, aprobat, specyfikacji technicznych i systemów referencji technicznych. Ilekroć w specyfikacji jest mowa o „znaku towarowym, patencie, produkcie, materiale czy systemie typu lub np.” należy przez to rozumieć znak towarowy, patent, produkt, materiał czy system taki jak zaproponowany lub inny o standardzie i parametrach technicznych nie gorszych niż zaproponowany. Wszystkie użyte w dokumentacji postępowania znaki handlowe, towarowe, przywołania patentów, nazwy modeli, numery katalogowe służą jedynie do określenia cech technicznych i jakościowych materiałów, a nie są wskazaniem na producenta. Wszelkie użyte nazwy własne produktów i materiałów przywołane w dokumentacji służą ustaleniu pożądanego standardu wykonania i określenia właściwości i wymogów technicznych założonych w dokumentacji postępowania. Użyte wszelkie nazwy handlowe w opisie przedmiotu zamówienia Zamawiający traktuje jako informację uściślającą, która została użyta wyłącznie w celu przybliżenia potrzeb Zamawiającego. Dopuszcza się użycie do realizacji innych produktów równoważnych, w stosunku do ich jakości, docelowego przeznaczenia i spełnianych funkcji i walorów użytkowych oraz parametrów technicznych. Przez jakość należy rozumieć zapewnienie minimalnych parametrów produktu wskazanego w dokumentacji. Wykonawca, który do wyceny przyjmie rozwiązanie równoważne jest zobowiązany udowodnić równoważność przyjętych urządzeń, sprzętu i materiałów i uzyskać zgodę Zamawiającego.

Uwaga obiekt zabytkowy i w związku z tym wszelkie **zmiany** rozwiązań i systemu są zawartego w niniejszym projekcie należy pisemnie uzgodnić przed podpisaniem umowy z projektantem instalacji sąp, rzeczoznawcą, konserwatorem zabytków i przedstawić:

- wniosek o zmianę systemu

- mapę zasięgu i zakłóceń kanałów dla systemu bezprzewodowego
- zmiany przebiegu instalacji i montażu elementów
- zmianę kolorystyki elementów detekcyjnych
- certyfikaty i karty katalogowe potwierdzające spełnienie wymogów stawianych w projekcie
- tabelę porównawczą wyrobów podpisaną przez dystrybutora.

Należy też zwrócić uwagę na występujące w obiekcie zespoły wystroju architektonicznego i tak prowadzić prace, aby nie naruszyć istniejącej sztukaterii i innych elementów o zabytkowym charakterze. Wszelkie ewentualne uszkodzenia należy odtworzyć pod nadzorem sztukatora.

10. Spis rysunków

	NAZWA RYSUNKU	SKALA
T.01	System sygnalizacji pożaru – Rzut piwnicy	1:100
T.02	System sygnalizacji pożaru – Rzut parteru	1:100
T.03	System sygnalizacji pożaru – Rzut I piętra	1:100
T.04	System sygnalizacji pożaru – Rzut II piętra	1 :100
T.05	System sygnalizacji pożaru – Rzut III piętra	1:100
T.06	System sygnalizacji pożaru – Rzut poddasza	1:100
T.07	System sygnalizacji pożaru – schemat blokowy	