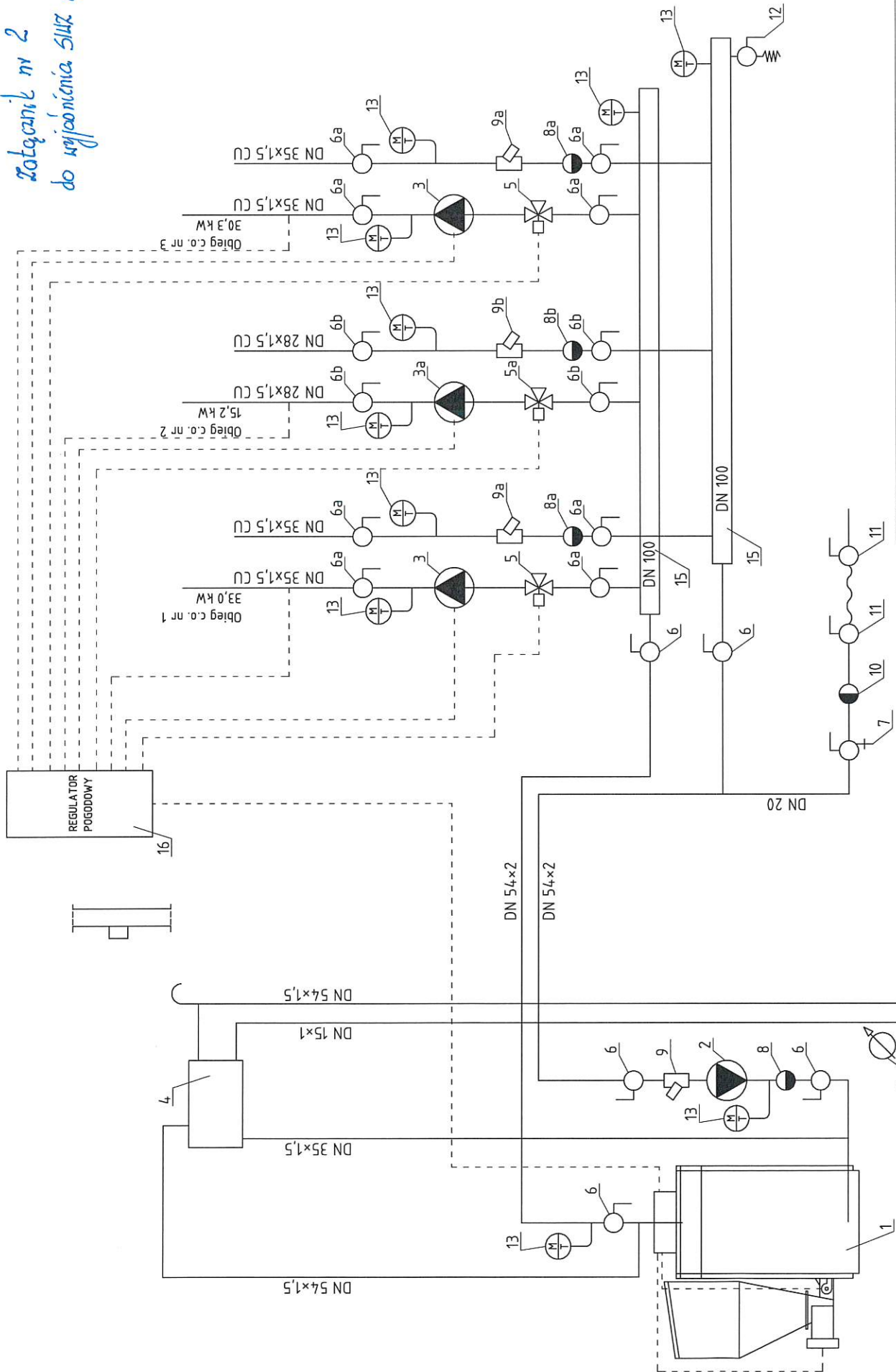


Zatwierdził m. 2
do wykończenia 5142 m4



INŻYNIER TERMOINŻYNIERIA BUDYNKU SZKOŁY I PODSTAWOWEJ W ZERNIKACH, GMINA JANOWIEC WIELKOPOLSKI BUDYNEK SZKOŁY I PODSTAWOWEJ W ZERNIKACH SCHEMAT IDEOWY KOTŁOWNI		LAMA 1100 AUTOMATYKA	BERNARD ROZDRAŻKI ul. Bud. GP-42-742/36/93 w sp. z o.o. z siedzibą w Zarnikach	WYKONANIE 28-01-2021
OBIEKT SZKOŁA PODSTAWOWA W ZERNIKACH	INWESTOR GMINA JANOWIEC WIELKOPOLSKI UL. GIEŻZIŃSKA 3, 88-430 JANOWIEC WIELKOPOLSKI	SANITARIUM	WZROST 174 cm	WYKONANIE 28-01-2021
ADRES INWESTYCJI ZERNIKI 32, DZIAŁKA NR 9372 W ZERNIKACH	PROJEKTOWAŁ Przemysław Grzesiek ul. Spółdzielca 20, 89-216 ABIEŻYŃ	501 067 307 biuro@jpb.pl www.jpb.pl	WZROST 174 cm	WYKONANIE 28-01-2021

Janowiec Wp. 28.01.2021
BURMISTRZ
Grzesiek
 Leszek Grzesiek
 Gmina Janowiec Wielkopolski
 ul. Gieźzińska 3
 88-430 Janowiec Wielkopolski
 NIP 562-17-13-940 REGON 09235119