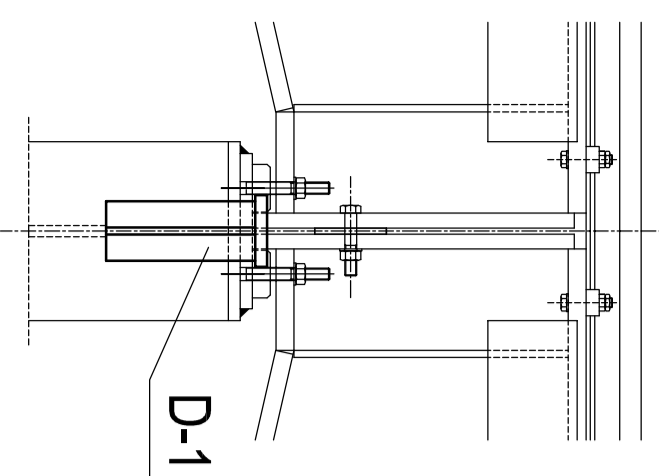


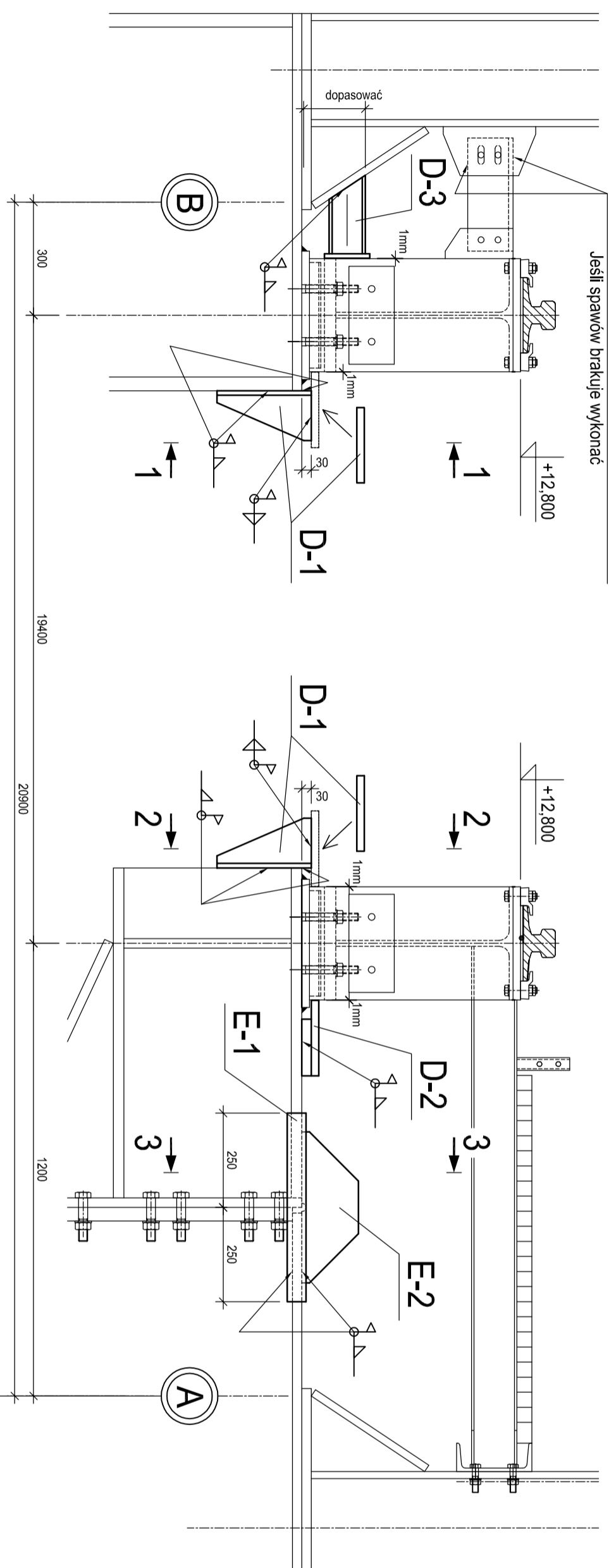
Szczegóły zamocowania oporów na siły poprzeczne

1:5

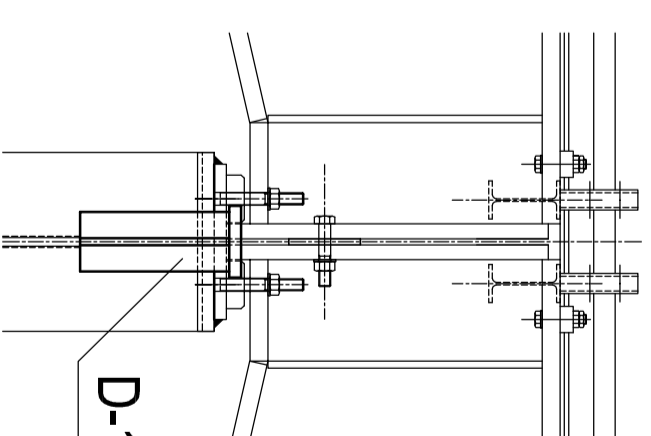
1-1



Sprawdzić czy zostały wykonane spawy montażowe
Jeśli spawów brakuje wykonać



2-2



3-3

