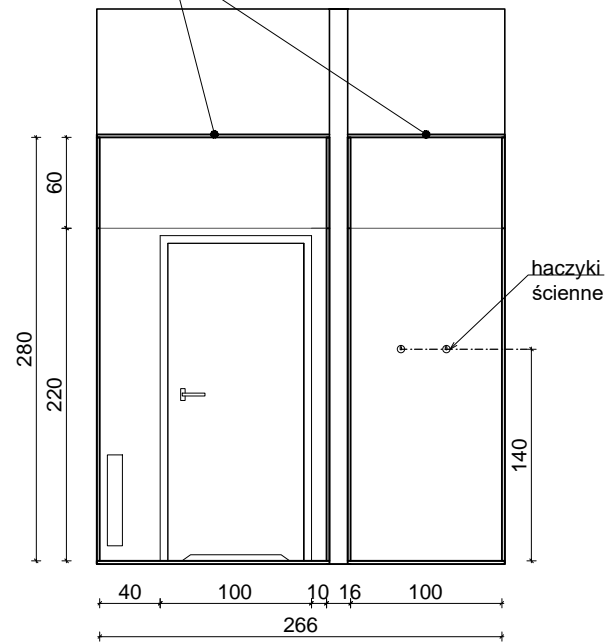
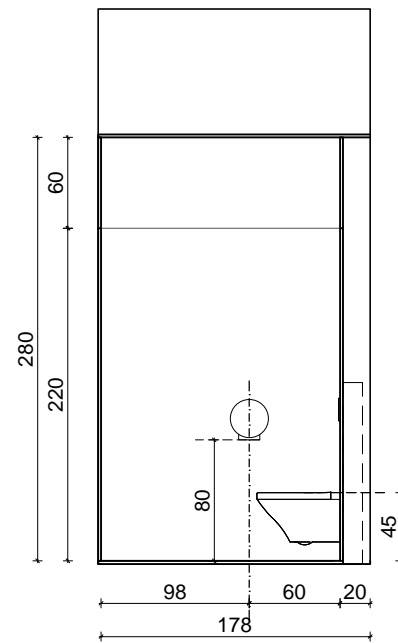


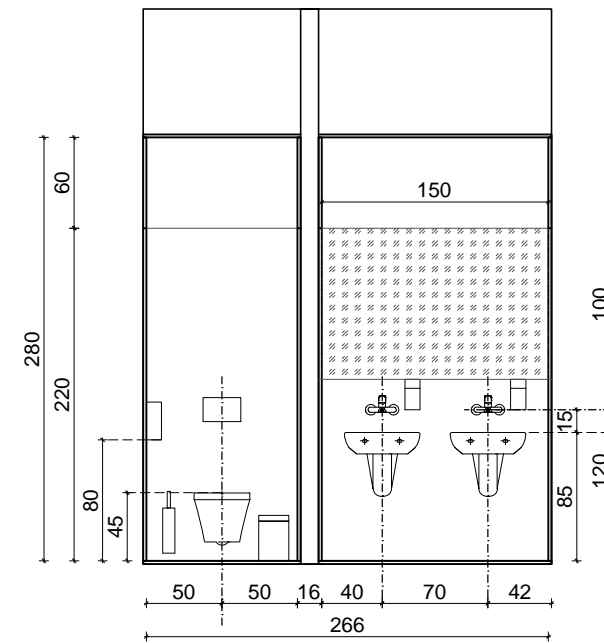
sufit kasetonowy i oświetlenie  
wg PW architektury



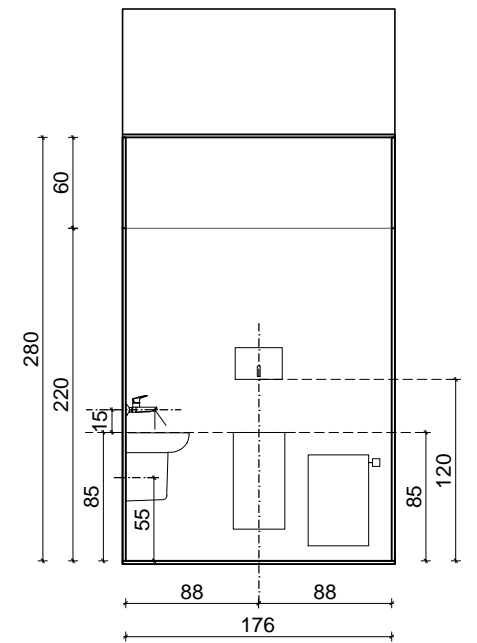
ŚCIANA A\_B



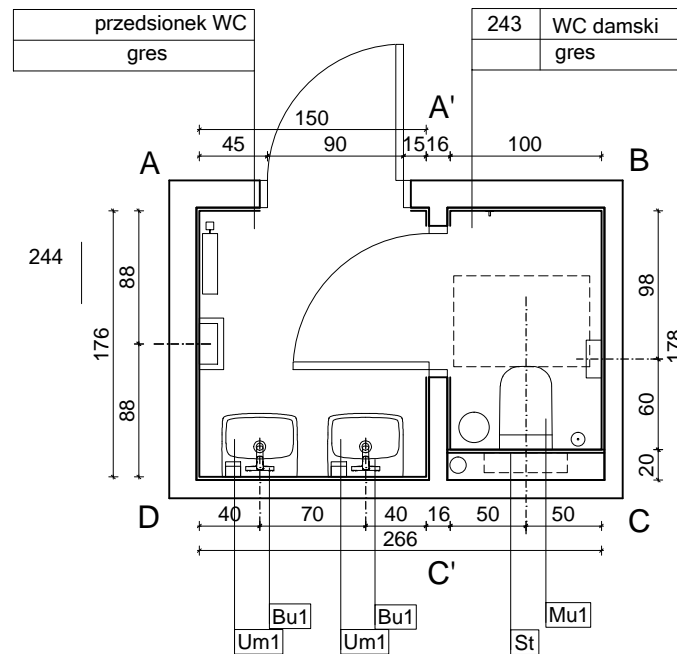
ŚCIANA B\_C



ŚCIANA C\_D



ŚCIANA D\_A

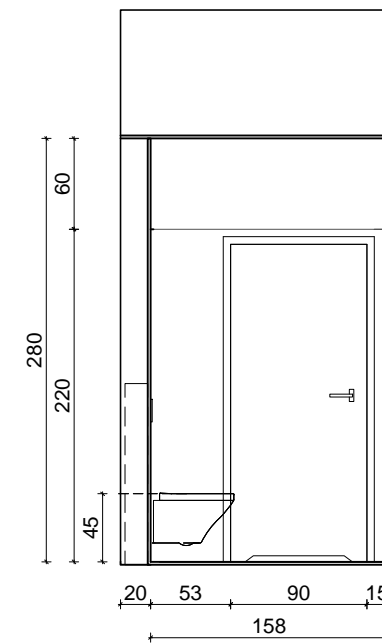


ZESTAWIENIE WYPOSAŻENIA SANITARNEGO:

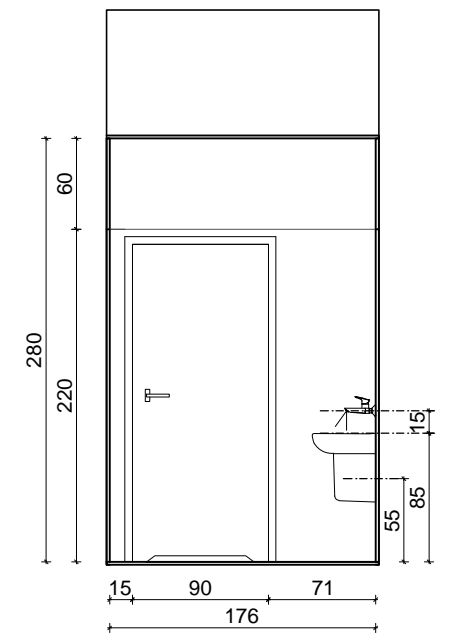
- Um1 - Umywalka naścienna ceramiczna biała 50x42, bez otworu na baterię + półpostument ceramiczny x 2
- Bu1 - Bateria umywalkowa ścienna, jednouchwytywa, długość wylewki 20cm, wykończenie chrom x 2
- Mu1 - Miska ustępowa bez wewnętrznego kołnierza, ceramiczna biała, wym. 55x35 cm, mocowania ukryte + deska sedesowa wolnoopadająca z tworzywa, kolor biały. x 1
- St - Stelaż podtynkowy do wc + przycisk splukujący (chrom) x 1

Wyposażenie dodatkowe:

- dozownik mydła w płynie 800ml, stal nierdzewna matowa x 2
- pojemnik na ręczniki papierowe pojedyncze, stal nierdzewna matowa x 1
- kosz na śmieci 28l naścienny, stal nierdzewna matowa x 1
- kosz na śmieci z pedalem 5l, stal nierdzewna x 1
- pojemnik na papier toaletowy Ø25cm, stal nierdzewna matowa x 1
- szczotka do WC naścienna, stal nierdzewna matowa x 1
- haczyki ścienna, stal nierdzewna matowa x 2



ŚCIANA C'\_A'



ŚCIANA A'\_C'

UWAGI:

1. RYSUNEK NALEŻY ROZPATRYWAĆ ŁĄCZNIE Z CZĘŚCIĄ OPISOWĄ, PROJEKTEM WYKONAWCZYM ARCHITEKTURY, PROJEKTAMI BRANŻOWYMI A EWENTUALNE WĄTPLIWOŚCI WYJAŚNIĆ Z AUTORAMI.
2. WYKOŃCZENIE ŚCIAN I PODŁÓG ŁAZIENEK WG RYSUNKÓW UKŁADU I KOLORYSTYKI PŁYTEK.
3. WYKOŃCZENIE SUFITÓW WRAZ Z ROZMIESZCZENIEM OPRAW OŚWIETLENIOWYCH WG PROJEKTU WYKONAWCZEGO ARCHITEKTURY.
4. ŚCIANY TYNKOWANE I MALOWANE 10CM POWYŻEJ SUFITU PODWIESZANEGO.
5. STOLARKA WEWNĘTRZNA WG RYSUNKÓW I TABELI ZESTAWIENIA STOLARKI
6. WSZELKIE PRACE WYKONAĆ ZGODNIE Z WIEDZĄ BUDOWLANĄ ORAZ WYTYCZNYMI DOSTAWCY MATERIAŁÓW I WYPOSAŻENIA.
7. WYMIARY NA RYSUNKACH PODANO W CENTYMETRACH OD WYKOŃCZONYCH ŚCIAN I PODŁÓG
8. WSZYSTKIE WYMIARY I WIELKOŚCI ZWERYFIKOWAĆ W TRAKCIE REALIZACJI. W RAZIE ROZBIEŻNOŚCI SKONTAKTOWAĆ SIĘ Z PROJEKTANTAMI.
9. NIE SKALOWAĆ, NIE POBIERAĆ WYMIARÓW BEZPOŚREDNIO Z RYSUNKU.

TEMAT	PROJEKT PLACÓWKI NAUKOWO-BADAWCZEJ AKADEMICKIEGO CENTRUM TECHNOLOGII PODWODNYCH AKADEMII MARYNARKI WOJENNEJ W GDYNI WRAZ Z INFRASTRUKTURĄ TECHNICZNĄ I ZAGOSPODAROWANIEM TERENU	JEDN. PROJEKTOWA	PNIEWSKI ARCHITEKCI Sp. z o.o. ul. Świętojańska 79/9, 81-389 Gdynia www.pniewskiarchitekci.pl
ADRES	ul. Grudzińskiego, dz. nr 1597, 1600, 1604 obręb 0021 Oksywie	INWESTOR	AKADEMIA MARYNARKI WOJENNEJ IM. BOHATERÓW WESTERPLATTE ul. Śmidowicza 69, 81-127 Gdynia
PROJEKTANT w specjalności architektonicznej	mgr inż. arch. Patryk Pniewski upr. nr PO/KK/287/2009	OPRACOWAŁ/A	mgr arch. Ewa Greczkowska mgr inż. arch. Anna Nowak
SPRAWDZAJĄCY w specjalności architektonicznej	mgr inż. arch. Szymon Czech upr. nr 205/POOKK/IV/2017	FAZA	PROJEKT WYKONAWCZY
TYTUŁ	POM. 243, 244 (PIĘTRO) WC DAMSKI - UKŁAD FUNKCJONALNY	BRANŻA	ARCHITEKTURA WNĘTRZ
		SKALA	DATA
		1:50	październik 2020
		NR RYS.	PW-W84