

(PROJEKT UMOWY)

UMOWA (projekt)

Zadanie nr 2

zawarta w dniu pomiędzy :

Skarbem Państwa:

Komenda Wojewódzka Policji z siedzibą w Radomiu,
ul. 11 – go Listopada 37/59, 26-600 Radom,
NIP: 7962234609, REGON: 670897379, reprezentowana przez:

.....
przy kontrasygnacie
.....

zwanym dalej **ZAMAWIAJĄCYM**

a.....
reprezentowanym przez:
.....

zwanym dalej **WYKONAWCĄ**.

w rezultacie dokonania przez Zamawiającego wyboru oferty w trybie przetargu nieograniczonego na podstawie art. 132 Ustawy Prawo zamówień publicznych z dnia 11 września 2019r. została zawarta umowa o następującej treści:

§1

1. Przedmiotem zamówienia jest *świadczenie kompleksowych usług napraw silników w pojazdach służbowych będących na stanie Komendy Wojewódzkiej Policji z siedzibą w Radomiu dla:*

Okręg: Płock – KWP o/Płock, CBŚP o/Płock, KMP Płock, KPP Ciechanów, KPP Gostynin,
KPP Mława, KPP Płońsk, KPP Sierpc, KPP Sochaczew, KPP Żuromin, KPP
Żyrardów,

Okręg: Ostrołęka – KWP o/Ostrołęka, CBŚP o/Ostrołęka, KMP Ostrołęka, KPP Maków Maz.,
KPP Ostrów Maz., KPP Przasnysz, KPP Pułtusk, KPP Wyszaków,

Okręg: Siedlce – KWP o/Siedlce, KMP Siedlce, KPP Garwolin, KPP Łosice, KPP Sokołów
Podlaski, KPP Węgrów.

2. Szczegółowy zakres prac, marek oraz modeli pojazdów stanowi **załącznik nr 2 do niniejszej umowy**.
3. Zamawiający przewiduje możliwość wykonania usługi naprawy pojazdów służbowych różnych marek i modeli niewykazanych w §5 ust.5 umowy a będących na stanie Komendy Wojewódzkiej Policji z siedzibą w Radomiu jednakże w granicach łącznej wartości umowy.
4. Naprawy pojazdów będą realizowane systematycznie, w miarę bieżących potrzeb Zamawiającego.
5. Wykonawca wykona usługę własnymi siłami bez udziału podwykonawców lub/i z udziałem podwykonawców, którym zamierza powierzyć wykonanie części zamówienia.
6. W przypadku powierzenia wykonania części zamówienia osobom trzecim Wykonawca ponosi odpowiedzialność za jego należyte wykonanie. Wykonawca ponosi w szczególności odpowiedzialność za wszelkie zawinione i niezawinione szkody, które powstały w związku z częścią zamówienia powierzoną przez Wykonawcę podwykonawcy.
7. Wykonawca ponosi pełną odpowiedzialność za zapłatę podwykonawcy za zrealizowany zakres umowy wynikający z ust. 5 niniejszego paragrafu.

8. Na wniosek Zamawiającego Wykonawca będzie zobowiązany dostarczyć dokumenty wraz z fakturą potwierdzającą rozliczenie Wykonawcy z podwykonawcą za świadczenie usługi w zakresie wskazanym w ust. 5 niniejszego paragrafu.
9. Wykonawca zobowiązuje się, że będzie przez cały okres trwania umowy:
 - a) dysponował ogrodzonym placem o powierzchni gwarantującej jednocześnie zaparkowanie co najmniej 10 pojazdów do 3,5 tony, objętym całodobowym dozorem, urządzeniami alarmowymi lub monitoringiem (w przypadku kilku warsztatów (lokalizacji) Wykonawcy liczona będzie łączna suma miejsc parkingowych, przy czym każda z lokalizacji musi spełniać wymogi dozоровe, alarmowe lub monitoringowe),
 - b) posiadał aktualne ubezpieczenie od odpowiedzialności cywilnej w zakresie prowadzonej działalności gospodarczej związanej z przedmiotem zamówienia na kwotę nie mniejszą niż 400 000,00 PLN lub jej równowartość, do wglądu na każde żądanie Zamawiającego,
 - c) dysponował odpowiednim potencjałem technicznym, obejmującym:
 - stanowisko (minimum 1), znajdujące się w pomieszczeniu zamkniętym, umożliwiające naprawę mechaniczną pojazdu,
 - urządzenie komputerowe do diagnostyki samochodowej - tester diagnostyczny,
 - urządzenie do ustawiania geometrii zawieszenia,
 - program do kosztorysowania napraw.
10. Zamawiającemu w każdym momencie realizacji umowy przysługuje prawo do skontrolowania spełniania wymagań przez Wykonawcę w zakresie określonym ust. 9 niniejszego paragrafu.
11. Wykonawca zobowiązuje się do zachowania w tajemnicy wszelkich informacji powziętych w związku z realizacją przedmiotu umowy, w tym danych dotyczących pojazdów, ich wyposażenia oraz zobowiązuje się zabezpieczyć je przed udostępnieniem osobom trzecim.

§2

1. Wykonawca będzie dokonywał odbioru uszkodzonych pojazdów wymagających naprawy silnika wskazanych przez Zamawiającego. O miejscu odbioru uszkodzonego pojazdu decyduje Zamawiający. Po należytych wykonaniu usługi, Wykonawca dostarczy pojazd do miejsca wskazanego przez Zamawiającego. Odbiór/dostarczenie pojazdu od/do Zamawiającego odbywa się na koszt Wykonawcy.
2. Pojazdy od Zamawiającego mogą zostać odebrane do naprawy/dostarczone po naprawie w dni robocze w godzinach od 8:00 do 15:00. Dopuszcza się odebranie pojazdu do naprawy i/lub jego dostarczenie po naprawie przez Wykonawcę po godz. 15:00 w dni robocze oraz w dni wolne od pracy, po uzyskaniu wcześniejszej zgody Zamawiającego.
3. Wykonawca, od dnia przejścia pojazdu od Zamawiającego w celu jego naprawy do dnia przekazania Zamawiającemu pojazdu naprawionego, będzie ponosił odpowiedzialność za zniszczenie, uszkodzenie, kradzież pojazdu lub inne szkody, które wystąpią w trakcie realizacji usługi.
4. W przypadku stwierdzenia przez Zamawiającego w trakcie czynności odbioru nienależytego wykonania umowy, w szczególności nieskutecznej lub niezgodnej z ustalonym zakresem naprawy, Zamawiający odstąpi od odbioru i przyjęcia pojazdu.

§3

1. **Wykonawca zobowiązuje się w ciągu 5 dni roboczych**, licząc od dnia zgłoszenia wykonania usługi do Wykonawcy przez Zamawiającego, odebrać własnymi siłami i na swój koszt od Zamawiającego pojazd przeznaczony do naprawy i sporządzić, w formie pisemnej kosztorys naprawy.
2. Strony definiują „dzień roboczy” jako dzień od poniedziałku do piątku, poza dniami ustawowo wolnymi od pracy.
3. Odbiór pojazdu do naprawy przez Wykonawcę od Zamawiającego będzie dokonywany przy pomocy pojazdu holującego (laweta). Wzór zlecenia wykonania usługi stanowi **załącznik nr 3 do niniejszej umowy**. Wzór protokołu przekazania pojazdu przez Wykonawcę od Zamawiającego stanowi **załącznik nr 4 do niniejszej umowy**.
4. Wykonawca zobowiązuje się do sporządzenia, w formie pisemnej, kosztorysu naprawy, który

- każdorazowo akceptuje Zamawiający przed rozpoczęciem naprawy.
5. Wartość brutto kosztorysu naprawy nie może być wyższa niż maksymalna cena jednostkowa brutto za 1 pojazd określona w §5 ust.5 umowy.
 6. W przypadku braku akceptacji przez Zamawiającego kosztorysu naprawy, o którym mowa w §3 ust. 4 Zamawiający powiadomi o tym fakcie Wykonawcę w formie pisemnej a Wykonawca za czynności wykonane podczas weryfikacji wystawi fakturę VAT w wysokości 10% wartości brutto niezaakceptowanego kosztorysu naprawy. Zamawiający dokona zapłaty w ciągu 30 dni od otrzymania prawidłowo wystawionej faktury VAT.
 7. Wykonawca dokona kompleksowej naprawy pojazdu zgodnie z załącznikiem nr 2 do niniejszej umowy w terminie **dni roboczych** liczonych od daty akceptacji kosztorysu naprawy przez Zamawiającego.
 8. Na uzasadniony wniosek Wykonawcy Zamawiający może wyrazić zgodę na wydłużenie terminu na dokonanie naprawy.
 9. Części i materiały użyte do naprawy muszą być fabrycznie nowe i kompletne, oryginalne lub równoważne oraz zgodne z Rozporządzeniem Komisji (UE) nr 461/2010 z dnia 27 maja 2010 r. w sprawie stosowania art. 101 ust. 3 Traktatu o funkcjonowaniu Unii Europejskiej do kategorii porozumień wertykalnych i praktyk uzgodnionych w sektorze pojazdów silnikowych (Dz.U.UE.L.2010.129.52), z zastrzeżeniem ust. 10.
 10. Niedopuszczalne jest montowanie przez Wykonawcę w przekazanych pojazdach, części używanych i pozyskanych z innych pojazdów, z zastrzeżeniem ust. 11.
 11. Dopuszcza się stosowanie (za zgodą Zamawiającego) w naprawie części używanych (regenerowanych i pozyskanych z innych pojazdów) z wyłączeniem wymienionych w rozporządzeniu Ministra Infrastruktury z dnia 28 września 2005r. w sprawie wykazu przedmiotów wyposażenia i części wymontowanych z pojazdów, których ponowne użycie zagraża bezpieczeństwu ruchu drogowego lub negatywnie wpływa na środowisko (Dz. U. z 2005r., nr 201, poz. 1666).
 12. Zamawiający zastrzega sobie prawo do dostarczenia Wykonawcy własnych części zamiennych a Wykonawca zobowiązuje się do montażu w pojeździe części zamiennych dostarczonych przez Zamawiającego i obniżenia ceny naprawy pojazdu o wartość części, które pierwotnie wyceniono w kosztorysie naprawy.
 13. Zastosowane oleje i płyny eksploatacyjne muszą posiadać aprobaty producenta danego pojazdu dla określonego silnika.
 14. Zamawiający zastrzega sobie możliwość odbioru starych części i podzespołów wymienionych podczas wykonywania naprawy w terminie 30 dni od daty odbioru pojazdu. Po upływie powyższego okresu Wykonawca we własnym zakresie i na własny koszt dokona ich utylizacji.
 15. Zamawiający dopuszcza możliwość dokonania regeneracji następujących części silnika z dostarczonego pojazdu: głowicy silnika, turbosprężarki, rozrusznika, alternatora i wtryskiwacza paliwa. W przypadku wykonania regeneracji części wykonawca jest zobligowany do przedłożenia gwarancji na wykonaną usługę regeneracji dla w/w podzespołów, która wynosi minimum 12 miesięcy od dnia podpisania protokołu odbioru.
 16. Zamawiający zastrzega sobie prawo do zażądania od Wykonawcy przedłożenia źródłowych faktur zakupu części użytych do naprawy silnika w pojeździe Zamawiającego.
 17. W przypadku konieczności wykonania jazdy próbnej naprawionym pojazdem, drogą publiczną, koniecznym jest poinformowanie o tym fakcie Zamawiającego. Jazda próbna po terenie zamkniętym warsztatu Wykonawcy, nie wymaga zgody Zamawiającego. Zamawiający dopuszcza możliwość wykonania przez Wykonawcę jazdy próbnej poza terenem zamkniętym warsztatu Wykonawcy w przypadku posiadania przez Wykonawcę stosownego ubezpieczenia na tę okoliczność i oznakowania pojazdu tabliczkami z przodu i tyłu z napisem „JAZDA PRÓBNA” oraz zakryciem świetlnej sygnalizacji uprzywilejowania .
 18. Wykonawca w przypadku wyrządzenia szkody w pojeździe bądź mieniu osób trzecich ponosi pełną odpowiedzialność za wyrządzone szkody, również w przypadku realizacji części lub całości naprawy przez podwykonawcę.
 19. Naprawa pojazdów będzie odbywać się pod adresem:
.....
 20. W imieniu Wykonawcy, zlecenia wykonania usługi przyjmuje osoba:

.....
nr telefonu:
e-mail:

§4

1. Na wykonane naprawy **Wykonawca udziela 24 miesięcznej gwarancji**. Okres gwarancji liczony będzie od dnia podpisania bez uwag protokołu odbioru pojazdu po naprawie przez Wykonawcę i Zamawiającego – **załącznik nr 5 do niniejszej umowy**.
2. W przypadku, gdy Zamawiający zgłosi reklamację, co do przeprowadzonej naprawy Wykonawca usunie stwierdzone wady w terminie 10 dni roboczych od zgłoszenia reklamacji. W przypadku reklamacji transport pojazdu z/do siedziby Zamawiającego odbywa się na koszt Wykonawcy. Obowiązek zapewnienia transportu pojazdu spoczywa na Wykonawcy.
3. W imieniu Wykonawcy reklamację na wykonaną usługę będzie przyjmował:

.....
nr telefonu:
e-mail:

§5

1. **Czas obowiązywania niniejszej umowy ustala się na okres 24 miesięcy od dnia zawarcia.**
2. **Łączna wartość umowy wynosizł.brutto**, słownie:
(zgodnie z ofertą przetargową Wykonawcy).
3. Umowa wygasa z chwilą upływu czasu na jaki została zawarta lub w przypadku wyczerpania kwoty wyszczególnionej w ust.2 niniejszego paragrafu, w zależności które ze zdarzeń nastąpi wcześniej.
4. Ilość zamawianych usług będzie wynikać z rzeczywistych potrzeb Zamawiającego, w zależności od ilości awarii, uszkodzeń pojazdów lub wycofania pojazdów z eksploatacji. Zamawiający może w ramach wykonania niniejszej umowy zamówić mniejszą ilość usług. Wykonawcy nie będą przysługiwać w stosunku do Zamawiającego żadne roszczenia z tytułu dokonania zamówień o łącznej wartości mniejszej niż określone w ust. 2 niniejszego paragrafu, jednak nie mniejszej niż 30% łącznej wartości umowy.
5. Maksymalna cena (zgodnie z formularzem ofertowym stanowiącym załącznik nr 1 do niniejszej umowy) za naprawę silnika dla pojazdu marki:

L.p.	Marka pojazdu	Rodzaj paliwa	moc kW	Rok produkcji	Kod silnika	Maksymalna cena jednostkowa w zł.brutto za 1 pojazd
1.	BMW 330i 2,0	Pb	185 kW	2018	B48B20B	
2.	Fiat Bravo 1,9	ON	110 kW	2008-2010	937A 5000	
3.	Fiat Ducato 3,0	ON	115,5 kW	2008-2010	F1CE0481 D	
4.	Hyundai i30 1,4	Pb	103 kW	2018-2019	G4LD	
5.	Hyundai i30 1,6	ON	85 kW	2011	D4FB	
6.	Kia Ceed 1,4	Pb	103 kW	-2020	G4LD	
7.	Kia Ceed 1,5	Pb	117,5 kW	2021	G4LH	
8.	Kia Ceed 1,6	ON	85 kW	2011-2012	D4FB	

9.	Kia Ceed 1,6	Pb	99 kW	2014-2017	G4FD	
10.	Kia Ceed 1,6 Gdi	Pb	99 kW	-2018	G4FD	
11.	Kia Ceed 2,0	ON	103 kW	2007-2010	D4EA	
12.	Kia Sportage 1,6	Pb	130 kW	-2019	G4FJ	
13.	Mercedes Sprinter	ON	120 kW	2011-2012	651.955	
14.	Opel Astra 1,4	Pb	103 kW	2015-2016	B14NET	
15.	Opel Astra 1,6	Pb	85 kW	2013-2014	A16XER	
16.	Opel Astra 1,6	Pb	85 kW	2015	B16XER	
17.	Opel Astra 1,6	Pb	147 kW	2017-2018	B16SHT LWC	
18.	Opel Combo 1,4	Pb	88 kW	2016	198A 4000	
19.	Opel Mokka 1,4	Pb	103 kW	2018	B14NET	
20.	Renault Trafic 2.5	ON	107 kW	2008-2009	G9U B6	
21.	Skoda Yeti 1,2	Pb	81 kW	2015	CYV	
22.	Skoda Yeti 1,4	Pb	90 kW	2013-2014	CAX	
23.	Skoda Yeti 1,4	Pb	110 kW	2015-2016	CZD	
24.	Toyota Land Cruiser 2,8	ON	130 kW/150kW	2018/2021	1GD	
25.	VW Caddy 1,4	Pb	96 kW	2020	DJK	
26.	VW Crafter 2,0	ON	130 kW	2020	DAV	
27.	VW T6 2,0	ON	110 kW	2019/2021	CJK CXH	
28.	VW T6 TSI 2,0	Pb	110 kW	-2016	CJK CXH	

6. W maksymalnej cenie za usługę wchodzi zakres prac wymienionych w załączniku nr 2 do niniejszej umowy.

§6

1. W razie niewykonania lub nienależytego wykonania umowy Wykonawca zobowiązuje się zapłacić Zamawiającemu kary umowne.
2. Wykonawca zapłaci Zamawiającemu karę umowną w wysokości 300,00zł.brutto za:
 - a) każdy rozpoczęty dzień zwłoki, w stosunku do terminu, o którym mowa w §3 ust 1 niniejszej umowy. W przypadku przekroczenia terminu o 15 dni roboczych Zamawiający może

- wypowiedzieć umowę z winy Wykonawcy ze skutkiem natychmiastowym i naliczyć karę umowną wskazaną w ust. 5 niniejszego paragrafu;
- b) każdy rozpoczęty dzień zwłoki wykonania naprawy w terminie, o którym mowa w §3 ust. 7 niniejszej umowy. W przypadku przekroczenia terminu o 15 dni roboczych Zamawiający może wypowiedzieć umowę z winy Wykonawcy ze skutkiem natychmiastowym i naliczyć karę umowną wskazaną w ust. 5 niniejszego paragrafu;
 - c) każdy rozpoczęty dzień zwłoki usunięcia wad w terminie, o których mowa w § 4 ust. 2 niniejszej umowy. W przypadku przekroczenia terminu o 15 dni roboczych Zamawiający może wypowiedzieć umowę z winy Wykonawcy ze skutkiem natychmiastowym i naliczyć karę umowną wskazaną w ust. 5 niniejszego paragrafu;
3. Wykonawca zapłaci karę umowną za odstąpienie od umowy przez Zamawiającego, z przyczyn określonych w §8 ust.2 umowy na każdym etapie jej realizacji, w wysokości 10% wartości umowy brutto, o której mowa w §5 ust.2 umowy.
 4. Wykonawca zapłaci Zamawiającemu karę umowną w wysokości 300,00zł.brutto za każdy dzień zwłoki, z tytułu braku zapłaty lub nieterminowej zapłaty wynagrodzenia należnego podwykonawcom z tytułu zmiany wysokości wynagrodzenia, o której mowa w art. 439 ust.5 ustawy z dnia 11 września 2019r. Prawo zamówień publicznych (Dz.U. z 2021r. poz. 1129 z późn. zm.).
 5. W przypadku wypowiedzenia umowy przez którąkolwiek ze stron z przyczyn leżących po stronie Wykonawcy, Wykonawca zapłaci Zamawiającemu karę umowną w wysokości 10% wartości niezrealizowanej umowy brutto.
 6. Łączna maksymalna wysokość kar umownych, które mogą dochodzić strony wynosi 20% wartości umowy określonej w §5 ust.2 umowy.
 7. Zamawiający zastrzega sobie prawo do potrącenia kar umownych z faktur.

§7

Niezależnie od kar określonych w §6 strony mogą dochodzić odszkodowania uzupełniającego do rzeczywistej wartości szkody, jaką poniosły w wyniku niewykonania lub nienależytego wykonania przez drugą stronę postanowień umowy.

§8

1. Zamawiający może odstąpić od umowy w przypadkach określonych w przepisach powszechnie obowiązujących w szczególności w art. 456 Ustawy z dnia 11 września 2019r. Prawo Zamówień Publicznych.
2. Zamawiający może również odstąpić od umowy w następujących przypadkach:
 - a) Wykonawca 5 razy popadnie w zwłokę w stosunku do terminu określonego w §3 ust.1;
 - b) Wykonawca 5 razy popadnie w zwłokę w stosunku do terminu określonego w §3ust.7;
 - c) Wykonawca 5 razy nie wywiąże się z obowiązku, o którym mowa w §4 ust.2, w terminie 30 dni od stwierdzenia któregośkolwiek z tych naruszeń.
3. W przypadkach, o których mowa w ust.1 i 2 niniejszego paragrafu Wykonawca może żądać wyłącznie wynagrodzenia należnego z tytułu wykonania części umowy.

§9

1. Strony ustalają, że rozliczenie za wykonane zlecenie nastąpi każdorazowo po wykonanej usłudze, po podpisaniu bez uwag protokołu odbioru przez strony.
2. Wykonawca wystawi fakturę VAT na adres:

Komenda Wojewódzka Policji z siedzibą w Radomiu
26-600 Radom, ul. 11-go Listopada 37/59
NIP: 796-22-34-609
3. Wystawiona przez Wykonawcę faktura VAT winna zawierać następujące załączniki:
 - a) kosztorys naprawy zaakceptowany przez Zamawiającego;
 - b) zlecenie wykonania usługi (załącznik nr 3 do niniejszej umowy);

- c) protokół przekazania pojazdu do naprawy (załącznik nr 4 do niniejszej umowy);
 - d) protokół odbioru pojazdu (załącznik nr 5 do niniejszej umowy).
4. Należność za usługę zostanie uregulowana przez Zamawiającego przelewem na konto Wykonawcy wskazane na fakturze VAT w terminie 30 dni od dnia doręczenia prawidłowo wystawionej faktury VAT.
 5. Za datę dokonania płatności przez Zamawiającego uważa się datę obciążenia rachunku Zamawiającego.
 6. Zamawiający wyraża zgodę na przysyłanie ustrukturyzowanych faktur elektronicznych za pośrednictwem Platformy Elektronicznego Fakturowania (indywidualny identyfikator PEPPOL-GLN 5907714353635).
 7. Zamawiający wyłącza ze stosowania przysyłanie za pośrednictwem Platformy innych ustrukturyzowanych dokumentów elektronicznych zgodnie z art. 4 ust 4 Ustawy z dnia 9 listopada 2018 roku o elektronicznym fakturowaniu w zamówieniach publicznych, koncesjach na roboty budowlane lub usługi oraz partnerstwie publiczno – prywatnym (Tekst jednolity Dz. U. z 2020 poz. 1666).
 8. Zamawiający nie wyraża zgody na przeniesienie przez Wykonawcę wierzytelności wynikających z niniejszej umowy na osoby trzecie.

§10

1. Zamawiający dopuszcza zmianę postanowień zawartej umowy w stosunku do treści oferty na podstawie której dokonano wyboru Wykonawcy w następujących przypadkach i na określonych poniżej warunkach:
 - a) Dopuszczalne jest obniżenie wynagrodzenia Wykonawcy przy zachowaniu zakresu jego świadczenia umownego;
 - b) Dopuszczalna jest zmiana umowy polegająca na zmianie danych Wykonawcy bez zmian samego Wykonawcy (np. zmiana siedziby, adresu, nazwy);
 - c) Dopuszczalne jest wydłużenie czasu obowiązywania umowy w sytuacji niewykorzystania przez Zamawiającego kwoty przeznaczonej na jej realizację.

§11

1. Strony postanawiają, że dokonają w formie pisemnego aneksu zmiany wynagrodzenia w przypadku wystąpienia którejkolwiek ze zmian wskazanych w art. 436 pkt 4 lit. b) ustawy z dnia 11 września 2019r. Prawo zamówień publicznych, jeżeli zmiany te będą miały wpływ na koszty wykonania zamówienia przez Wykonawcę tj. zmiany:
 - a) stawki podatku od towarów i usług oraz podatku akcyzowego,
 - b) wysokości minimalnego wynagrodzenia za pracę albo wysokości minimalnej stawki godzinowej, ustalonych na podstawie ustawy z dnia 10 października 2002 r. o minimalnym wynagrodzeniu za pracę,
 - c) zasad podlegania ubezpieczeniom społecznym lub ubezpieczeniu zdrowotnemu lub wysokości stawki składki na ubezpieczenia społeczne lub ubezpieczenie zdrowotne,
 - d) zasad gromadzenia i wysokości wpłat do pracowniczych planów kapitałowych, o których mowa w ustawie z dnia 4 października 2018 r. o pracowniczych planach kapitałowych (Dz. U. poz. 2215 oraz z 2019 r. poz. 1074 i 1572).
2. W przypadkach, o których mowa w ust. 1 Wykonawca może zwrócić się do Zamawiającego z pisemnym wnioskiem o przeprowadzenie negocjacji dotyczących zmiany wysokości wynagrodzenia należnego Wykonawcy.
3. Wykonawca może zwrócić się do Zamawiającego z wnioskiem, o którym mowa w ust. 2 po opublikowaniu (zgodnie z przepisami obowiązującego prawa) zmian przepisów prawa, będących podstawą wnioskowania o zmianę wynagrodzenia, nie później jednak niż w terminie 14 dni od dnia wejścia w życie tych zmian.
4. W przypadku złożenia przez Wykonawcę wniosku, o którym mowa w ust. 2 po upływie terminu, o którym mowa w ust. 3, Zamawiający nie jest zobowiązany do zmiany wysokości wynagrodzenia należnego Wykonawcy.

5. Wniosek, o którym mowa w ust. 2 musi zawierać:
 - a. Wskazanie zmiany przepisów prawa, będącej przyczyną wystąpienia przez Wykonawcę z wnioskiem,
 - b. Wskazanie wysokości proponowanej zmiany wynagrodzenia należnego Wykonawcy,
 - c. Szczegółowe opisanie i przedstawienie wpływu zmian przepisów prawa na koszty wykonania zamówienia.
6. Z wyjątkiem sytuacji, o której mowa w ust. 1 lit. a) do wniosku, o którym mowa w ust. 2, Wykonawca zobowiązany jest załączyć dowody wskazujące wpływ zmian przepisów prawa na wysokość kosztów wykonania umowy oraz wysokość wzrostu kosztów wykonania umowy, w tym w szczególności:
 - a. Pisemne zestawienie wynagrodzeń (obrazujące stan przed i po dokonanej zmianie) pracowników Wykonawcy, wraz z określeniem zakresu (części etatu), w jakim wykonują oni prace bezpośrednio związane z realizacją przedmiotu umowy oraz części wynagrodzenia odpowiadającej temu zakresowi – w przypadku zmiany, o której mowa w ust. 1 lit. b);
i/lub
 - b. Pisemne zestawienie wynagrodzeń (obrazujące stan przed i po dokonanej zmianie) pracowników Wykonawcy, wraz z kwotami składek uiszczanych do Zakładu Ubezpieczeń Społecznych/Kasy Rolniczego Ubezpieczenia Społecznego w części finansowanej przez Wykonawcę, z określeniem zakresu (części etatu), w jakim wykonują oni prace bezpośrednio związane z realizacją przedmiotu umowy oraz części wynagrodzenia odpowiadającej temu zakresowi – w przypadku zmiany, o której mowa w ust. 1 lit. c)
i/lub
 - c. Pisemne zestawienie wynagrodzeń w szczególności w formie raportu, listy lub innego dokumentu przekazywanego instytucji finansowej, na podstawie którego Wykonawca jako podmiot zobowiązany przekazuje wpłaty podstawowe i/lub wpłaty dodatkowe instytucji finansowej, (obrazujące stan przed i po dokonanej zmianie), wraz z kwotami wpłat podstawowych i/lub wpłat dodatkowych w części finansowanej przez Wykonawcę w związku z realizacją obowiązków Wykonawcy wynikających z przepisów prawa regulujących funkcjonowanie pracowniczych planów kapitałowych, z określeniem zakresu (części etatu), w jakim wykonują oni prace bezpośrednio związane z realizacją przedmiotu umowy oraz części wynagrodzenia odpowiadającej temu zakresowi – w przypadku zmiany, o której mowa w ust. 1 lit. d)
7. Złożenie przez Wykonawcę wniosku, o którym mowa w ust. 2 niespełniającego wymagań, o których mowa w ust. 5 i 6 nie będzie uznane za skuteczne, jeżeli Wykonawca nie uzupełni, na pisemne żądanie Zamawiającego, w terminie określonym przez Zamawiającego nie krótszym niż 5 dni, wniosku lub dokumentów uzasadniających wniosek.
8. Wykonawca, składając wniosek, o którym mowa w ust. 2 zobowiązany będzie udowodnić Zamawiającemu, że zmiany przepisów prawa rzeczywiście spowodują wzrost kosztów wykonania umowy oraz udowodnić wysokość wzrostu kosztów wykonania umowy.
9. Zmiana wysokości wynagrodzenia należnego Wykonawcy, na skutek wniosku, o którym mowa w ust. 2, dotyczyć może wyłącznie wynagrodzenia należnego za niewykonaną, do dnia wejścia w życie zmian przepisów, o których mowa w ust. 1, część umowy.
10. Zmiana wysokości wynagrodzenia obowiązywać może nie wcześniej niż od dnia wejścia w życie zmian, o których mowa w ust. 1, pod warunkiem wypełnienia przez Wykonawcę powyższych obowiązków.
11. W przypadku zmiany, o której mowa w ust. 1 lit. a), wartość netto wynagrodzenia Wykonawcy nie zmieni się, a określona w aneksie wartość brutto wynagrodzenia zostanie wyliczona na podstawie nowych przepisów.
12. W przypadku zmiany, o której mowa w ust. 1 lit. b), wynagrodzenie Wykonawcy może ulec zmianie nie więcej niż o wartość całkowitego kosztu Wykonawcy wynikającą ze zwiększenia wynagrodzeń osób bezpośrednio wykonujących zamówienie do wysokości zmienionego minimalnego wynagrodzenia, z uwzględnieniem wszystkich obciążeń publicznoprawnych od kwoty wzrostu minimalnego wynagrodzenia.
13. W przypadku zmiany, o której mowa w ust. 1 lit. c) lub/i d), wynagrodzenie Wykonawcy może ulec

zmianie o wartość wzrostu całkowitego kosztu Wykonawcy, jaką będzie on zobowiązany ponieść w celu uwzględnienia tej zmiany, przy zachowaniu dotychczasowej kwoty netto wynagrodzenia osób bezpośrednio wykonujących zamówienie na rzecz Zamawiającego.

§12

1. Dopuszcza się zmianę wysokości wynagrodzenia należnego Wykonawcy, w przypadku zmiany ceny materiałów lub kosztów związanych z realizacją zamówienia tj. wzrostu lub obniżenia względem ceny lub kosztu dla wynagrodzenia ofertowego, w oparciu o wskaźnik wzrostu cen towarów i usług konsumpcyjnych określony przez GUS, dotyczący cen wpływających na realizację przedmiotu usługi. Nowe wynagrodzenie obowiązuje od dnia zawarcia aneksu do umowy, z zastrzeżeniem, że pierwsza waloryzacja może nastąpić nie wcześniej niż po upływie 12 miesięcy od dnia zawarcia umowy. Strona wnioskująca o zmianę wynagrodzenia dokona wyliczenia zmian cen jednostkowych i różnic po waloryzacji. Strony dopuszczają waloryzację, jeżeli zmiana cen materiałów i kosztów przekroczy 10 % w stosunku do cen i kosztów w chwili zawarcia umowy. Wzrost liczony jest wyłącznie w stosunku do zakresu pozostającego do wykonania po upływie 12 miesięcy od dnia zawarcia umowy.
2. Maksymalną wartością zmiany wynagrodzenia jaką dopuszcza Zamawiający w efekcie zastosowania postanowień o zasadach wprowadzenia zmian wysokości wynagrodzenia jest zmiana o 20% w stosunku do wysokości wynagrodzenia z chwili zawarcia umowy.
3. Zmiany umowy wymagają zachowania formy pisemnej pod rygorem nieważności i obowiązywać będą od dnia zawarcia przez Strony aneksu w tym zakresie.

§13

1. Zamawiający wymaga zatrudnienia na podstawie stosunku pracy przez Wykonawcę lub podwykonawcę osób wykonujących wskazane niżej czynności w zakresie realizacji zamówienia:
 - 1) prace w zakresie mechaniki pojazdowej – co najmniej 1 osoba w wymiarze pełnego etatu.
W/w wymóg nie dotyczy Wykonawcy lub podwykonawcy, który wykazane czynności wykonuje wyłącznie osobiście.
2. W trakcie realizacji zamówienia na każde wezwanie Zamawiającego, w wyznaczonym w tym wezwaniu terminie Wykonawca przedłoży Zamawiającemu wskazane poniżej dowody w celu potwierdzenia spełnienia wymogu zatrudnienia na podstawie umowy o pracę przez Wykonawcę lub podwykonawcę osób wykonujących wskazane w ust. 1 czynności w trakcie realizacji zamówienia:
 - Oświadczenie Wykonawcy lub podwykonawcy o zatrudnieniu na podstawie umowy o pracę osób wykonujących czynności, których dotyczy wezwanie Zamawiającego. Oświadczenie to powinno zawierać w szczególności: dokładne określenie podmiotu składającego oświadczenie, datę złożenia oświadczenia, wskazanie, że objęte wezwaniem czynności wykonują osoby zatrudnione na podstawie umowy o pracę wraz ze wskazaniem liczby tych osób, imion i nazwisk tych osób, rodzaju umowy o pracę i wymiar etatu oraz podpis osoby uprawnionej do złożenia oświadczenia w imieniu Wykonawcy lub podwykonawcy;
 - Oświadczenie zatrudnionego pracownika potwierdzające wykonywanie czynności wymienionych w ust. 1 w ramach umowy o pracę
 - Poświadczoną za zgodność z oryginałem odpowiednio przez Wykonawcę lub podwykonawcę kopię umowy/umów o pracę wykonujących w trakcie realizacji zamówienia czynności, których dotyczy w/w oświadczenie Wykonawcy lub podwykonawcy (wraz z dokumentem regulującym zakres obowiązków, jeżeli został sporządzony). Kopia umowy/umów powinna zostać zanonimizowana w sposób zapewniający ochronę danych osobowych pracowników, zgodnie z przepisami ustawy z dnia 10 maja 2018 roku o ochronie danych osobowych (Dz.U. z 2018r. poz. 1000 ze zm.)(tj. w szczególności bez adresów, nr PESEL pracowników). Imię i nazwisko pracownika nie podlega anonimizacji. Informacje takie jak: data zawarcia umowy, rodzaj umowy o pracę i wymiar etatu powinny być możliwe do zidentyfikowania;
 - Zaświadczenie właściwego oddziału ZUS, potwierdzające opłacanie przez Wykonawcę lub

- podwykonawcę składek na ubezpieczenia społeczne i zdrowotne z tytułu zatrudnienia na podstawie umów o pracę za ostatni okres rozliczeniowy;
- Poświadczoną za zgodność z oryginałem odpowiednio przez Wykonawcę lub podwykonawcę kopię dowodu potwierdzającego zgłoszenie pracownika przez pracodawcę do ubezpieczeń, zanonimizowaną w sposób zapewniający ochronę danych osobowych pracowników, zgodnie z przepisami ustawy z dnia 10 maja 2018 roku o ochronie danych osobowych (Dz.U. z 2018r. poz. 1000 ze zm.). Imię i nazwisko pracownika nie podlega anonimizacji.
3. W przypadku uzasadnionych wątpliwości co do przestrzegania prawa pracy przez Wykonawcę lub podwykonawcę, Zamawiający może zwrócić się o przeprowadzenie kontroli przez Państwową Inspekcję Pracy.
 4. W przypadku rozwiązania stosunku pracy przed upływem terminu obowiązywania umowy, Wykonawca zobowiązuje się do niezwłocznego zatrudnienia na to miejsce innej osoby wykonującej czynności o których mowa w ust. 1.
 5. Nie złożenie przez Wykonawcę w wyznaczonym terminie żądanych przez Zamawiającego dowodów w celu potwierdzenia spełnienia przez Wykonawcę wymogu zatrudnienia na podstawie umowy o pracę traktowane będzie jako niespełnienie przez Wykonawcę wymogu zatrudnienia na podstawie umowy o pracę osób wykonujących wskazane w ust. 1 czynności.
 6. W przypadku stwierdzenia naruszenia obowiązku o którym mowa w ust. 1 przez Wykonawcę, Zamawiający wezwie Wykonawcę do usunięcia stwierdzonych nieprawidłowości.
 7. Z tytułu niezastosowania się przez Wykonawcę do wezwania o którym mowa w ust. 6 Wykonawca zobowiązany będzie do zapłaty kary umownej w wysokości 5000,00zł.brutto za każdy stwierdzony taki przypadek.

§14

1. Wykonawca zobowiązuje się do zachowania w tajemnicy, również po zakończeniu realizacji umowy, informacji, do których miał dostęp w trakcie świadczenia umowy, a także do nie gromadzenia, nie przetwarzania, nie przechowywania tych danych i informacji w zakresie wykraczającym poza czynności niezbędne dla realizacji niniejszej umowy oraz nie udostępniania uzyskanych informacji i danych osobom trzecim bez pisemnej zgody Zamawiającego.
2. Strony, ich pracownicy, współpracownicy, przedstawiciele mają prawo do korzystania i wykorzystywania informacji wyłącznie w celach określonych w umowie. W żadnych okolicznościach pracownicy, przedstawiciele stron nie mają prawa do korzystania i wykorzystywania informacji do innych celów, w szczególności komercyjnych.
3. Wykonawca ponosi pełną odpowiedzialność odszkodowawczą za naruszenie wyżej określonych zasad poufności przez swoich pracowników, współpracowników i przedstawicieli.
4. Postanowienia w zakresie zachowania w tajemnicy informacji uzyskanych w związku z realizacją niniejszej umowy wiążą Strony bezterminowo.
5. Wykonawca będzie przetwarzał uzyskane dane osobowe wyłącznie dla potrzeb niezbędnych do realizacji niniejszej umowy, zgodnie z Ustawą z dnia 10 maja 2018 roku o Ochronie danych osobowych (Dz. U. z 2018r. poz. 1000 ze zm.).

§15

1. Dane osobowe w KWP z s. w Radomiu przetwarzane są zgodnie z Rozporządzeniem Parlamentu Europejskiego i Rady (UE) 2016/679 o ochronie danych osobowych z dnia 27.04.2016 roku, dalej jako RODO.
2. Administratorem danych osobowych przetwarzanych w KWP z s. w Radomiu jest Komendant Wojewódzki Policji z siedzibą w Radomiu ul. 11-go Listopada 37/59, 26-600 Radom - zwanym dalej jako ADO.
3. Kontakt do Inspektora Ochrony Danych Osobowych: ul. 11-go Listopada 37/59, 26-600 Radom e-mail: iod.kwp@ra.policja.gov.pl .
4. Przetwarzanie danych osobowych KWP z s. w Radomiu odbywa się w celu wykonywania przez KWP z s. w Radomiu zadań określonych w Ustawie o Policji z dnia 6 kwietnia 1990 r. (Dz. U. 1990 Nr 30 poz. 17 z późn. zm).

5. Przetwarzanie danych osobowych w KWP z s. w Radomiu odbywa się na podstawie art. 6 ust. 1 pkt. c, e RODO.
6. Odbiorcą danych osobowych są i będą organy lub podmioty publiczne w zakresie, w jakim jest to niezbędne do wywiązania się z obowiązków prawnych, które spoczywają na ADO, a także podmioty przetwarzające te dane w imieniu ADO.
7. Dane osobowe przetwarzane przez KWP z s. w Radomiu nie są i nie będą przekazywane do państw spoza Europejskiego Obszaru Gospodarczego, który tworzą państwa Unii Europejskiej oraz Islandia, Norwegia i Lichtenstein.
8. Dane osobowe przetwarzane przez KWP z s. w Radomiu są i będą przetwarzane przez okres określony przepisami prawa oraz przepisami archiwalnymi obowiązującymi w KWP zs. w Radomiu.
9. Osobom, których dane osobowe są przetwarzane przez KWP z s. w Radomiu przysługuje prawo żądania od ADO dostępu do swoich danych osobowych, ich sprostowania, usunięcia lub ograniczenia przetwarzania, jak również prawo niesienia sprzeciwu wobec przetwarzania danych osobowych oraz prawo do przenoszenia danych osobowych na zasadach i z ograniczeniami wynikającymi z RODO.
10. Wobec osób, których dane osobowe są przetwarzane przez KWP z s. w Radomiu nie będą podejmowane zautomatyzowane decyzje (decyzje bez istotnego udziału człowieka), w tym dane osobowe nie będą podlegały profilowaniu.
11. Osobom, których dane osobowe są przetwarzane przez KWP z s. w Radomiu przysługuje prawo wniesienia skargi do organu nadzorczego – Prezesa Urzędu Ochrony Danych Osobowych, gdy przetwarzanie danych narusza przepisy dotyczące ochrony danych osobowych.

§16

W sprawach nieuregulowanych niniejszą umową będą miały zastosowanie w szczególności odpowiednie przepisy Ustawy z dnia 11 września 2019r. - Prawo zamówień publicznych oraz Kodeksu Cywilnego.

§17

Ewentualne spory wynikłe w trakcie realizacji niniejszej umowy będą rozstrzygane przez Sąd właściwy dla siedziby Zamawiającego.

§18

Integralną częścią umowy stanowią załączniki:

- 1) załącznik nr 1 – kopia formularza ofertowego Wykonawcy;
- 2) załącznik nr 2 – zakres prac, marek oraz modeli pojazdów;
- 3) załącznik nr 3 – wzór zlecenia wykonania usługi;
- 4) załącznik nr 4 – wzór protokołu przekazania pojazdu;
- 5) załącznik nr 5 – wzór protokołu odbioru pojazdu.

§19

Umowa została sporządzona w 4 jednobrzmiących egzemplarzach, z czego 3 egzemplarze dla Zamawiającego, 1 egzemplarz dla Wykonawcy.

ZAMAWIAJĄCY

WYKONAWCA

Załącznik nr 2
do umowy nr

W zakres technologii naprawy silników dla poniższych marek wchodzi zakres prac:

- a) wymiana kpl. uszczelek w silniku;
- b) wymiana panewek korbowodowych;
- c) wymiana panewek głównych;
- d) wymiana pierścieni tłokowych,
- e) wymiana pompy oleju
- f) wymiana oleju + filtr oleju + filtr powietrza + filtr paliwa;
- g) wymiana uszczelki głowicy silnika;
- h) wymiana płynu chłodzącego;
- i) wymiana śrub głowicy;
- j) wymiana termostatu;
- k) wymiana kpl. rozrządu lub łańcucha z pompą wody;
- l) regeneracja kompletnej głowicy z zaworami oraz wałkiem rozrządu. W przypadku braku możliwości wykonania regeneracji należy zamontować nową kompletną głowicę z zaworami oraz wałkiem rozrządu;
- m) regeneracja turbosprężarki i wymiana uszczelek jak występuje możliwość wykonania regeneracji o ile turbosprężarka występuje w danym modelu pojazdu. W przypadku braku możliwości wykonania regeneracji należy zamontować nową;
- n) regeneracja wtryskiwaczy jak występuje możliwość wykonania regeneracji o ile wtryskiwacz występuje w danym modelu pojazdu. W przypadku braku możliwości wykonania regeneracji należy zamontować nowy;
- o) polerowanie i planowanie bloku silnika;
- p) polerowanie i szlifowanie wału korbowodowego;
- q) wymiana kpl. sprzęgła z łożyskiem i kołem dwumasowym jeśli występuje w danym modelu pojazdu;
- r) wymiana kolektora ssącego o ile w danym modelu pojazdu występują w kolektorze tzw. „klapki wirowe”;
- s) inne czynności niewymienione do naprawy a niezbędne przy uruchomieniu silnika;
- t) mycie zewnętrzne pojazdu po wykonanej usłudze;
- u) dbałość o czystość w czasie naprawy wewnątrz pojazdu;
- v) transport pojazdu z/do siedziby Zamawiającego

dla ZADANIA NR 1

OKRĘG RADOM - 26-600 Radom, ul. Energetyków 14

dla ZADANIA NR 2

OKRĘG PŁOCK - 09-400 Płock, ul. Kilińskiego 8

OKRĘG OSTROŁĘKA - 07-409 Ostrołęka ul. Korczaka 16

OKRĘG SIEDLCE - 08-110 Siedlce ul. Starowiejska 66

lub do innego miejsca wskazanego przez Zamawiającego znajdującego się na obszarze działania KWP zs. w Radomiu.

Marka oraz model pojazdu:

L.p.	Marka pojazdu	Rodzaj paliwa	moc kW	Rok produkcji	Kod silnika
1.	BMW 330i 2,0	Pb	185 kW	2018	B48B20B
2.	Fiat Bravo 1,9	ON	110 kW	2008-2010	937A 5000
3.	Fiat Ducato 3,0	ON	115,5 kW	2008-2010	F1CE0481 D
4.	Hyundai i30 1,4	Pb	103 kW	2018-2019	G4LD
5.	Hyundai i30 1,6	ON	85 kW	2011	D4FB
6.	Kia Ceed 1,4	Pb	103 kW	-2020	G4LD
7.	Kia Ceed 1,5	Pb	117,5 kW	2021	G4LH
8.	Kia Ceed 1,6	ON	85 kW	2011-2012	D4FB
9.	Kia Ceed 1,6	Pb	99 kW	2014-2017	G4FD
10.	Kia Ceed 1,6 Gdi	Pb	99 kW	-2018	G4FD
11.	Kia Ceed 2,0	ON	103 kW	2007-2010	D4EA
12.	Kia Sportage 1,6	Pb	130 kW	-2019	G4FJ
13.	Mercedes Sprinter	ON	120 kW	2011-2012	651.955
14.	Opel Astra 1,4	Pb	103 kW	2015-2016	B14NET
15.	Opel Astra 1,6	Pb	85 kW	2013-2014	A16XER
16.	Opel Astra 1,6	Pb	85 kW	2015	B16XER
17.	Opel Astra 1,6	Pb	147 kW	2017-2018	B16SHT LWC
18.	Opel Combo 1,4	Pb	88 kW	2016	198A 4000
19.	Opel Mokka 1,4	Pb	103 kW	2018	B14NET
20.	Renault Trafic 2.5	ON	107 kW	2008-2009	G9U B6

21.	Skoda Yeti 1,2	Pb	81 kW	2015	CYV	
22.	Skoda Yeti 1,4	Pb	90 kW	2013-2014	CAX	
23.	Skoda Yeti 1,4	Pb	110 kW	2015-2016	CZD	
24.	Toyota Land Cruiser 2,8	ON	130 kW/150kW	2018/2021	1GD	
25.	VW Caddy 1,4	Pb	96 kW	2020	DJK	
26.	VW Crafter 2,0	ON	130 kW	2020	DAV	
27.	VW T6 2,0	ON	110 kW	2019/2021	CJK	CXH
28.	VW T6 TSI 2,0	Pb	110 kW	-2016	CJK	CXH

**Załącznik nr 3
do umowy nr**

.....
(pieczęć Zamawiającego)

.....
(miejsowość i data)

ZLECENIE WYKONANIA USŁUGI NR

Niniejszym zlecam wykonanie usługi naprawy silnika samochodu marki
..... o nr rej.

.....
(pieczęć i podpis Naczelnika Wydziału Transportu KWP)

Zgłoszenie konieczności wykonania usługi do Wykonawcy nastąpiło w dniu
o godz.

.....
(imię i nazwisko osoby zgłaszającej usługę)

Wyk. 2 egz.
Egz. Nr 1 – Wykonawca
Egz. Nr 2 – Zamawiając

**Załącznik nr 4
do umowy nr**

.....
(miejsowość i data)


PROTOKÓŁ PRZEKAZANIA POJAZDU NR

Potwierdzam przyjęcie do naprawy silnika pojazdu marki

nr rej.

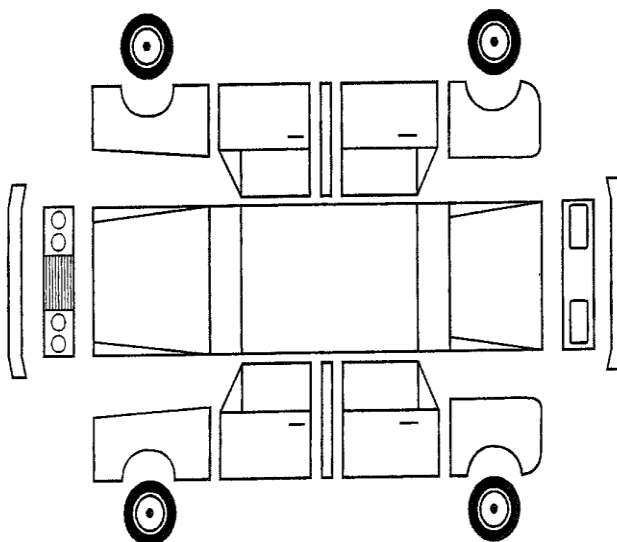
Data i godzina przekazania w/w pojazdu

Stan licznika w dniu przekazania w/w pojazdu

Ilości paliwa w dniu przekazania w/w pojazdu, 0  FULL

USZKODZENIA POJAZDU*

Uwagi:



.....
.....
.....
.....
.....

* Zaznacz uszkodzoną część na rys.:(P) porysowana/(W) wgnieciona/(R) rozbita/(U) uszkodzona

.....
(czytelny podpis osoby przyjmującej Wykonawcy)

.....
(czytelny podpis osoby przekazującej – Zamawiający)

Załącznik nr 5
do umowy nr

.....
(miejsowość i data)

PROTOKÓŁ ODBIORU POJAZDU PO NAPRAWIE

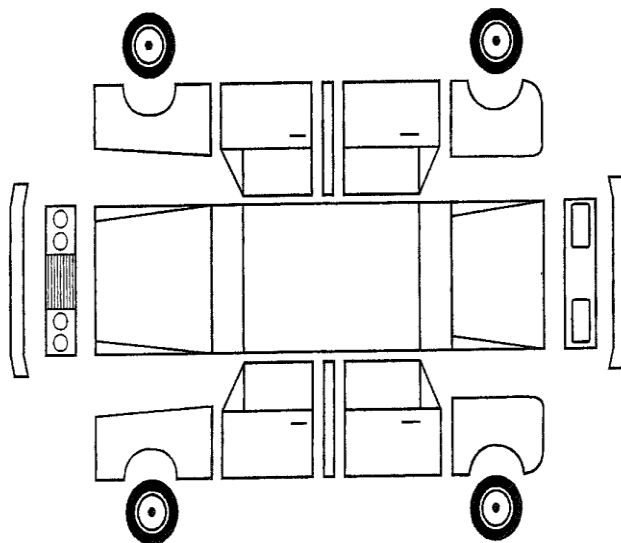
Potwierdzam odbiór pojazdu marki o nr rej.
.....przekazany na podstawie Protokołu przekazania nr.....
w dniu w celu wykonania usługi naprawy silnika.

Data i godzina odbioru w/w pojazdu

Stan licznika w dniu odbioru w/w pojazdu

Stan paliwa wg wskazań0  FULL

USZKODZENIA POJAZDU*



.....
.....

* Zaznacz uszkodzoną część na rys.:(P) porysowana/(W) wgnieciona/(R) rozbita/(U) uszkodzona

.....
(czytelny podpis Wykonawcy)

.....
(czytelny podpis osoby przyjmującej – Zamawiający)

Wyk. 2 egz.
Egz. Nr 1 – Wykonawca
Egz. Nr 2 – Zamawiający

