

ZP/4/21

Wyjaśnienia i modyfikacja treści Specyfikacji Warunków Zamówienia część 2

dotyczy: postępowania o udzielenie zamówienia publicznego w trybie podstawowym na podstawie art. 275 pkt 1 ustawy z dnia 11 września 2019 roku Prawo zamówień publicznych (Dz. U. z 2019 r., poz. 2019 ze zmianami) pn. Sukcesywna dostawa opatrunków, pieluchomajtek, wyrobów z włókniny oraz zestawów zabiegowo-operacyjnych do Szpitala Średzkiego Serca Jezusowego spółka z ograniczoną odpowiedzialnością.

I

Działając na podstawie art. 284 ust. 1 i 6 ustawy z dnia 11 września 2019 roku Prawo zamówień publicznych (Dz. U. z 2019 r., poz. 2019 ze zmianami) Zamawiający przedstawia pytania Wykonawców do Specyfikacji Warunków Zamówienia wraz z odpowiedziami Wykonawcy:

1. Część nr 1, poz. 1

Czy Zamawiający wyrazi zgodę na wycenę za opakowanie a'100 mb z odpowiednim przeliczeniem zamawianej ilości?

Odpowiedź: Tak. Zamawiający dopuszcza wycenę za opakowanie a'100 mb z odpowiednim przeliczeniem zamawianej ilości.

2. Część nr 2, poz. 2

Czy Zamawiający wyrazi zgodę na zaoferowanie ceny za op. a'20 szt. z przeliczeniem zamawianej ilości?

Odpowiedź: Tak. Zamawiający dopuszcza zaoferowanie ceny za op. a'20 szt. z przeliczeniem zamawianej ilości.

3. Część nr 3, poz. 1

Czy Zamawiający wyrazi zgodę na zaoferowanie kompresu wysokochłonnego w rozmiarze 20cm x 25cm?

Odpowiedź: Tak. Zamawiający dopuszcza zaoferowanie kompresu wysokochłonnego w rozmiarze 20cm x 25cm.

4. Część nr 3, poz. 1

Czy Zamawiający wyrazi zgodę na wycenę za opakowanie a'50 sztuk z odpowiednim przeliczeniem zamawianej ilości, tj. 28 opakowań?

Odpowiedź: Tak. Zamawiający dopuszcza wycenę za opakowanie a'50 sztuk z odpowiednim przeliczeniem zamawianej ilości, tj. 28 opakowań.

5. Część nr 3, pozycja 2

Czy Zamawiający wyrazi zgodę na zaoferowanie serwety z otworem przylepnym o wymiarach 6 x 8 cm?

Odpowiedź: Tak. Zamawiający dopuszcza zaoferowanie serwety o wymiarach 6x8 cm, z tym zastrzeżeniem, że otwór musi być samoprzylepny.

6. Część nr 3, pozycja 2

Czy Zamawiający wyrazi zgodę na zaoferowanie serwety z otworem przylepnym o średnicy 6 cm?

Odpowiedź: Tak. Zamawiający dopuszcza zaoferowanie serwety o średnicy 6 cm, z tym zastrzeżeniem, że otwór musi być samoprzylepny.

7. Część nr 3, pozycja 4

Czy Zamawiający wyrazi zgodę na zaoferowanie zestawu do nakłucia lędźwiowego z serwetą 75cm x 90cm z otworem i przylepcem wokół otworu (w miejsce serwety 75cm x 90 cm, z otworem i przylepną krawędzią boczną)?

Odpowiedź: Nie. Zamawiający podtrzymuje postanowienia treści SWZ.

8. Część nr 3, pozycja 4

Czy Zamawiający wyrazi zgodę na zaoferowanie zestawu do nakłucia lędźwiowego ze strzykawką luer lock 5ml z tłokiem zwyczajnym i bez opakowania jednostkowego?

Odpowiedź: Nie. Zamawiający podtrzymuje postanowienia treści SWZ.

9. Część nr 3, pozycja 5

Czy Zamawiający wyrazi zgodę na zaoferowanie zestawu do wkłucia centralnego z pęsetą plastikową anatomiczną niebieską 13 cm?

Odpowiedź: Tak. Zamawiający dopuszcza zaoferowanie zestawu do wkłucia centralnego z pęsetą plastikową anatomiczną niebieską 13 cm

10. Część nr 3, pozycja 5

Czy Zamawiający wyrazi zgodę na zaoferowanie zestawu do wkłucia centralnego z serwetą barierową włókninową, nieprzylepną min. 45 x 70 cm?

Odpowiedź: Tak. Zamawiający dopuszcza zaoferowanie zestawu do wkłucia centralnego z serwetą barierową włókninową, nieprzylepną min. 45 x 70 cm.

11. Część nr 3, pozycja 5

Czy Zamawiający wyrazi zgodę na zaoferowanie zestawu do wkłucia centralnego z igłami bez opakowania jednostkowego?

Odpowiedź: Nie. Zamawiający podtrzymuje postanowienia treści SWZ.

12. Część nr 3, pozycja 5

Czy Zamawiający wyrazi zgodę na zaoferowanie zestawu do wkłucia centralnego ze strzykawką bez opakowania jednostkowego?

Odpowiedź: Nie. Zamawiający podtrzymuje postanowienia treści SWZ.

13. Część nr 3, pozycja 5

Czy Zamawiający wyrazi zgodę na zaoferowanie zestawu do wkłucia centralnego z igłotrzymaczem Mayo Hegar 15 cm?

Odpowiedź: Nie. Zamawiający podtrzymuje postanowienia treści SWZ.

14. Część nr 3, pozycja 5

Czy Zamawiający wyrazi zgodę na zaoferowanie zestawu zapakowanego w opakowanie folia-papier z dodatkowo dołączonym pojemnikiem 120 ml, który może posłużyć jako pojemnik na odpadki?

Odpowiedź: Nie. Zamawiający podtrzymuje postanowienia treści SWZ.

15. Część nr 3, pozycja 5

Czy Zamawiający wyrazi zgodę na zaoferowanie zestawu z dodatkowo dołączoną miską nerkowatą?

Odpowiedź: Tak. Zamawiający dopuszcza zaoferowanie zestawu z dodatkowo dołączoną miską nerkowatą.

16. Część nr 3, pozycja 6

Czy Zamawiający wyrazi zgodę na zaoferowanie zestawu do laparoskopii brzusznej o składzie:

- 1 x serweta samoprzylepna o wymiarach 200cm x 320cm z otworem o wymiarach 25 cm x 30 cm wypełnionym folią chirurgiczną
- 4 x ręcznik chłonny o wymiarach 30 cm x 30 cm
- 1 x taśma samoprzylepna o wymiarach 10 cm x 50 cm
- 1 x wzmocniona osłona (serweta) na stolik Mayo o wymiarach 80 cm x 140 cm
- 1 x serweta wzmocniona na stół instrumentalny (owinięcie zestawu) o wymiarach 150 cm x 190 cm
- 2 x kieszeń 30 x 40 cm samoprzylepna, jednokomorowa dołączona osobno do zestawu
- 1 x osłona na przewody 14 x 250 cm dołączona osobno do zestawu

Obłożenie wykonane z hydrofobowej włókniny trójwarstwowej typu SMS o gramaturze 50 g/m², w strefie krytycznej wyposażona we wzmocnienie wysokochłonne o gramaturze 80 g/m², zintegrowana z organizatorami przewodów. Odporność na penetrację płynów w obszarze krytycznym 110 cm H₂O.

Odpowiedź: Nie. Zamawiający podtrzymuje postanowienia treści SWZ.

17. Część nr 3, pozycja 7

Czy Zamawiający wyrazi zgodę na zaoferowanie zestawu do histeroskopii o składzie:

- 1 x serweta samoprzylepna o wymiarach 160 cm x 180 cm
- 1 x serweta samoprzylepna 75 cm x 100 cm z otworem o wymiarach 6 cm x 14 cm
- 1 x taśma samoprzylepna o wymiarach 10 cm x 50 cm
- 2 x osłona na kończynę o wymiarach 70 cm x 120 cm
- 1 x wzmocniona osłona (serweta) na stolik Mayo o wymiarach 80 cm x 140 cm
- 1 x serweta wzmocniona na stół instrumentalny (owinięcie zestawu) o wymiarach 150 cm x 190 cm.

Odpowiedź: Nie. Zamawiający podtrzymuje postanowienia treści SWZ.

18. Część nr 3

Dotyczy zapisów dotyczących wymagań minimalnych – prosimy o potwierdzenie, czy nie doszło do pomyłki w określeniu wymagań minimalnych dla pozycji 6, 7, 8 - Część nr 3 ma 7 pozycji.

Odpowiedź: Zamawiający potwierdza, że doszło do omyłki. W części nr 3 nie ma pozycji nr 8. Wykonawca zobowiązany jest spełnić wymagania minimalne dla pozycji nr 6 i 7. Zamawiający dokona modyfikacji treści SWZ w ten sposób, że w dziale XIII pkt 2 (2.3.) otrzymuje brzmienie: *Dla części nr 3 poz. 6, 7 - karta danych technicznych potwierdzająca parametry wyrobów.*

19. Część nr 6, pozycja 4

Czy Zamawiający wyrazi zgodę na zaoferowanie samoprzylepnego, jałowego opatrunku włókninowego z wkładem chłonnych, z przecięciem i otworem „O” w rozmiarze 9cm x 10 cm pakowane a’1 szt z odpowiednim przeliczeniem tj. 100 opakowań?

Odpowiedź: Nie. Zamawiający podtrzymuje postanowienia treści SWZ.

20. Część nr 6, pozycja 4

Czy Zamawiający wyrazi zgodę na zaoferowanie samoprzylepnego, jałowego opatrunku włókninowego z wkładem chłonnych, z przecięciem i otworem „O” w rozmiarze 12cm x 14 cm pakowane a’1 szt z odpowiednim przeliczeniem tj. 100 opakowań?

Odpowiedź: Nie. Zamawiający podtrzymuje postanowienia treści SWZ.

21. Część nr 6, pozycja 5

Czy Zamawiający wyrazi zgodę na zaoferowanie kompresy pakowane a’5 sztuk z odpowiednim przeliczeniem ilości, tj. 20 opakowań?

Odpowiedź: Tak. Zamawiający dopuszcza rozwiązanie, o którym mowa w pytaniu Wykonawcy.

22. Część nr 6, pozycja 9

Czy Zamawiający wyrazi zgodę na wycenę za opakowanie a’200 g z odpowiednim przeliczeniem zamawianej ilości, tj. 25 opakowań?

Odpowiedź: Tak. Zamawiający dopuszcza rozwiązanie, o którym mowa w pytaniu Wykonawcy.

23. Część nr 6, pozycja 10

Czy Zamawiający wyrazi zgodę na wycenę za opakowanie a’500 g z odpowiednim przeliczeniem zamawianej ilości, tj. 10 opakowań?

Odpowiedź: Tak. Zamawiający dopuszcza rozwiązanie, o którym mowa w pytaniu Wykonawcy.

24. Część nr 6, pozycja 11

Czy Zamawiający dopuści tufery w kształcie kuli?

Odpowiedź: Nie. Zamawiający podtrzymuje postanowienia treści SWZ.

25. Część nr 6, pozycja 11

Czy Zamawiający wyrazi zgodę na wycenę za opakowanie a'250 szt. z odpowiednim przeliczeniem zamawianej ilości, tj. 8 opakowań?

Odpowiedź: Tak. Zamawiający dopuszcza rozwiązanie, o którym mowa w pytaniu Wykonawcy.

26. Część nr 6, pozycja 12

Czy Zamawiający dopuści podkłady ginekologiczne do sterylizacji tlenkiem etylenu?

Odpowiedź: Nie. Zamawiający podtrzymuje postanowienia treści SWZ.

27. Część nr 6, pozycja 12

Czy Zamawiający dopuści podkłady ginekologiczne w rozmiarze 34cm x 8cm?

Odpowiedź: Tak. Zamawiający dopuszcza rozwiązanie, o którym mowa w pytaniu Wykonawcy.

28. Część nr 6, pozycja 12

Czy Zamawiający dopuści podkłady ginekologiczne wykonane z włókniny z wkładem chłonnym z pulpy celulozowej, posiadające samoprzylepny pasek mocujący w części centralnej, miękki i chłonny?

Odpowiedź: Nie. Zamawiający podtrzymuje postanowienia treści SWZ.

29. Część nr 6, pozycja 12

Czy Zamawiający wyrazi zgodę na wycenę za opakowanie a'20 sztuk z odpowiednim przeliczeniem zamawianej ilości, tj. 1600 opakowań?

Odpowiedź: Tak. Zamawiający dopuszcza rozwiązanie, o którym mowa w pytaniu Wykonawcy.

30. Część nr 9, poz. 5

Czy Zamawiający wyrazi zgodę na zaoferowanie ceny za op. a'12 szt. z przeliczeniem zamawianej ilości i zaokrągleniem do pełnych op. w górę?

Odpowiedź: Tak. Zamawiający dopuszcza rozwiązanie, o którym mowa w pytaniu Wykonawcy.

31. Część nr 9, poz. 6

Czy Zamawiający wyrazi zgodę na zaoferowanie ceny za op. a'6 szt. z przeliczeniem zamawianej ilości i zaokrągleniem do pełnych op. w górę?

Odpowiedź: Tak. Zamawiający dopuszcza rozwiązanie, o którym mowa w pytaniu Wykonawcy.

32. Część nr 10, poz. 2

Czy Zamawiający wyrazi zgodę na zaoferowanie plastra do mocowania kaniul w rozmiarze 5,1x7,6cm?

Odpowiedź: Tak. Zamawiający dopuszcza rozwiązanie, o którym mowa w pytaniu Wykonawcy.

33. Część nr 10, poz. 2

Czy Zamawiający wyrazi zgodę na zaoferowanie ceny za op. a'100 szt. z przeliczeniem zamawianej ilości, tj. 290 opakowań?

Odpowiedź: Tak. Zamawiający dopuszcza rozwiązanie, o którym mowa w pytaniu Wykonawcy.

34. Część nr 10, poz. 5, 6

Czy Zamawiający wyrazi zgodę na zaoferowanie ceny za op. a'12 szt. z przeliczeniem zamawianej ilości i zaokrągleniem do pełnych op. w górę?

Odpowiedź: Tak. Zamawiający dopuszcza rozwiązanie, o którym mowa w pytaniu Wykonawcy.

35. Część nr 10, poz. 7

Czy Zamawiający wyrazi zgodę na zaoferowanie ceny za op. a'6 szt. z przeliczeniem zamawianej ilości i zaokrągleniem do pełnych op. w górę?

Odpowiedź: Tak. Zamawiający dopuszcza rozwiązanie, o którym mowa w pytaniu Wykonawcy.

36. Część nr 11, poz. 2

Czy Zamawiający dopuści fartuch w rozmiarze L?

Odpowiedź: Tak. Zamawiający dopuszcza rozwiązanie, o którym mowa w pytaniu Wykonawcy.

37. Część nr 11, poz. 2

Czy Zamawiający dopuści fartuch o gramaturze 25 g/m²?

Odpowiedź: Tak. Zamawiający dopuszcza rozwiązanie, o którym mowa w pytaniu Wykonawcy.

38. Część nr 11, poz. 2

Czy Zamawiający wyrazi zgodę na zaoferowanie ceny za op. a'10 szt. z przeliczeniem zamawianej ilości, tj. 200 opakowań?

Odpowiedź: Tak. Zamawiający dopuszcza rozwiązanie, o którym mowa w pytaniu Wykonawcy.

39. Część nr 11, poz. 4

Czy Zamawiający wyrazi zgodę na zaoferowanie dozowników 6 ml dla kobiet i dzieci oraz 11 ml dla mężczyzn?

Odpowiedź: Tak. Zamawiający dopuszcza rozwiązanie, o którym mowa w pytaniu Wykonawcy.

40. Część nr 11, poz. 4

Czy Zamawiający dopuści żel sterylizowany promieniami gamma?

Odpowiedź: Tak. Zamawiający dopuszcza rozwiązanie, o którym mowa w pytaniu Wykonawcy.

41. Część nr 12, poz. 1

Czy Zamawiający wyrazi zgodę na wycenę za opakowanie a'50 sztuk z odpowiednim przeliczeniem ilości, tj. 240 opakowań?

Odpowiedź: Tak. Zamawiający dopuszcza rozwiązanie, o którym mowa w pytaniu Wykonawcy.

42. Część nr 12, poz. 2

Czy Zamawiający wyrazi zgodę na wycenę za opakowanie a'25 sztuk z odpowiednim przeliczeniem ilości, tj. 480 opakowań?

Odpowiedź: Tak. Zamawiający dopuszcza rozwiązanie, o którym mowa w pytaniu Wykonawcy.

43. Część nr 12, poz. 5

Czy Zamawiający wyrazi zgodę na wycenę za opakowanie a'100 sztuk (50 par) z odpowiednim przeliczeniem ilości, tj. 60 opakowań?

Odpowiedź: Tak. Zamawiający dopuszcza rozwiązanie, o którym mowa w pytaniu Wykonawcy.

44. Część nr 12, poz. 6

Czy Zamawiający wyrazi zgodę na zaoferowanie spodenek w rozmiarze uniwersalnym?

Odpowiedź: Nie. Zamawiający podtrzymuje postanowienia treści SWZ.

45. Część nr 12, poz. 7

Czy Zamawiający wyrazi zgodę na zaoferowanie sterylnej osłony na przewody w rozmiarze 16x250cm?

Odpowiedź: Tak. Zamawiający dopuszcza rozwiązanie, o którym mowa w pytaniu Wykonawcy.

46. Część nr 12, poz. 9

Czy Zamawiający wyrazi zgodę na zaoferowanie zestawu z podkładem chłonnym 90x60cm o chłonności 1177ml?

Odpowiedź: Tak. Zamawiający dopuszcza rozwiązanie, o którym mowa w pytaniu Wykonawcy.

47. Część nr 13, poz. 10

Czy Zamawiający wyrazi zgodę na zaoferowanie kompletu chirurgicznego z włókniny SMS o gramaturze 35 g/m², z rękawami i nogawkami prostymi bez obszycia?

Odpowiedź: Nie. Zamawiający podtrzymuje postanowienia treści SWZ.

48. Część nr 13, poz. 10

Czy Zamawiający wyrazi zgodę na zaoferowanie kompletu chirurgicznego w rozmiarze S-XXL?

Odpowiedź: Tak. Zamawiający dopuszcza rozwiązanie, o którym mowa w pytaniu Wykonawcy.

49. Część nr 13, poz. 10

Czy Zamawiający wyrazi zgodę na zaoferowanie kompletu chirurgicznego tylko w kolorze niebieskim i zielonym?

Odpowiedź: Tak. Zamawiający dopuszcza rozwiązanie, o którym mowa w pytaniu Wykonawcy.

50. Część nr 20, poz. 1

Czy Zamawiający wyrazi zgodę na zaoferowanie podkładu bibułowo-foliowego 2-warstwowego w rolce o szerokości 50 cm i długości 50 m, z perforacją co 38 cm z odpowiednim przeliczeniem zamawianej ilości i zaokrągleniem do pełnych rolek, tj. 23 sztuki?

Odpowiedź: Nie. Zamawiający podtrzymuje postanowienia treści SWZ.

51. część 1, poz. 9-10

Czy zamawiający dopuści opaskę dzianą elastyczną wykonaną z 100% włókien syntetycznych tj: poliestrowych i poliamidowych posiadające rozciągliwość powyżej 130 % z zapinką wewnątrz opakowania indywidualnego?

Odpowiedź: Nie. Zamawiający podtrzymuje postanowienia treści SWZ.

52. część 1, poz. 11-14

Czy zamawiający oczekuje wyceny za 1 mb w stanie spoczynku?

Odpowiedź: Zamawiający oczekuje wyceny za 1 mb w stanie swobodnym.

53. część 2, poz.2

Czy zamawiający dopuści serwetę 4 warstwową, 17 nitkową, z nitką RTG i tasiemką, o wymiarach 45 cm x 45 cm, pakowaną indywidualnie, sterylną?

Odpowiedź: Nie. Zamawiający podtrzymuje postanowienia treści SWZ.

54. część 6, poz. 1-3,13-14

Czy zamawiający wydzieli poz.1-3,13-14 do osobnego pakietu, takie rozwiązanie pozwoli na złożenie konkurencyjnej oferty. Racjonalne wydatkowanie publicznych pieniędzy jest dla Zamawiającego priorytetem, a podział pakietu to umożliwi. Złożenie ofert przez różne firmy pozwoli Zamawiającemu na dokonanie wyboru oferty zgodnej z zapisami SWZ oraz zasadami uczciwej konkurencji w myśl ustawy PZP, gdyż większa liczba oferentów stwarza większe możliwości wyboru.

Odpowiedź: Nie. Zamawiający podtrzymuje postanowienia treści SWZ

55. część 10, poz. 2

Czy zamawiający wydzieli poz.2 do osobnego pakietu, takie rozwiązanie pozwoli na złożenie konkurencyjnej oferty. Racjonalne wydatkowanie publicznych pieniędzy jest dla Zamawiającego priorytetem, a podział pakietu to umożliwi. Złożenie ofert przez różne firmy pozwoli Zamawiającemu na dokonanie wyboru oferty zgodnej z zapisami SWZ oraz zasadami uczciwej konkurencji w myśl ustawy PZP, gdyż większa liczba oferentów stwarza większe możliwości wyboru.

Odpowiedź: Nie. Zamawiający podtrzymuje postanowienia treści SWZ

56. część 10, poz. 2

Czy zamawiający dopuści plaster bez luźnej podkładki, natomiast posiadający zintegrowany opatrunek chłonny?

Odpowiedź: Nie. Zamawiający podtrzymuje postanowienia treści SWZ.

57. część 10, poz. 2

Czy zamawiający dopuści wymiar 6 x 8 cm\/?

Odpowiedź: Tak. Zamawiający dopuszcza wymiar 6x8cm.

58. część 10, poz. 2

Prosimy Zamawiającego o dopuszczenie wyceny za najmniejsze opakowanie handlowe 50 szt. z przeliczeniem ilości z zaokrągleniem w górę do pełnych opakowań.

Odpowiedź: Tak. Zamawiający dopuszcza wycenę za najmniejsze opakowanie handlowe 50 szt. z przeliczeniem ilości z zaokrągleniem w górę do pełnych opakowań.

59. część 11, poz. 2

Prosimy Zamawiającego o dopuszczenie wyceny za najmniejsze opakowanie handlowe 10 szt. z przeliczeniem ilości z zaokrągleniem w górę do pełnych opakowań.

Odpowiedź: Tak. Zamawiający dopuszcza wycenę za najmniejsze opakowanie handlowe 10 szt. z przeliczeniem ilości z zaokrągleniem w górę do pełnych opakowań.

60. Część 11, poz. 2

Czy zamawiający wydzieli poz.2 do osobnego pakietu, takie rozwiązanie pozwoli na złożenie konkurencyjnej oferty

Odpowiedź: Nie. Zamawiający podtrzymuje postanowienia treści SWZ.

61. Część 11, poz. 2

Czy zamawiający dopuści rozmiar uniwersalny?

Odpowiedź: Nie. Zamawiający podtrzymuje postanowienia treści SWZ.

62. Część 11, poz. 2

Czy zamawiający dopuści gramaturę min. 20 g/m²?

Odpowiedź: Nie. Zamawiający podtrzymuje postanowienia treści SWZ.

63. Część 11, poz. 2

Czy zamawiający dopuści gramaturę min. 35 g/m²?

Odpowiedź: Tak. Zamawiający dopuszcza gramaturę 35 g/m².

64. Część 11, poz. 2

Czy zamawiający dopuści fartuch o wymiarach:

o Mankiet 5 cm

o Długość całkowita 108 cm

o Szerokość w pasie ok. 63 cm x 2 mierzone na płasko

o Długość troków – w pasie 2 x po ok. 100 cm, przy szyi 2 x po ok. 35-38 cm

Odpowiedź: Nie. Zamawiający podtrzymuje postanowienia treści SWZ.

65. część 12, poz. 1

Czy zamawiający wydzieli poz.1 do osobnego pakietu, takie rozwiązanie pozwoli na złożenie konkurencyjnej oferty

Odpowiedź: Nie. Zamawiający podtrzymuje postanowienia treści SWZ.

66. Prosimy Zamawiającego o dopuszczenie wyceny za najmniejsze opakowanie handlowe 50 szt. z przeliczeniem ilości z zaokrągleniem w górę do pełnych opakowań.

Odpowiedź: Tak. Zamawiający dopuszcza wycenę za najmniejsze opakowanie handlowe 50 szt. z przeliczeniem ilości z zaokrągleniem w górę do pełnych opakowań.

67. Bardzo proszę zatem o informację czy w części 3 w/w postępowania nie doszło do pomyłki. Zarówno w SWZ jak i w załączniku asortymentowo-cenowym piszą Państwo o wymaganiach minimalnych dla pozycji: 6, 7 i 8, a w samym załączniku pozycji jest tylko 7. Stąd moje pytanie, czy błąd wystąpił w pisowni i miało być tylko 6 i 7, czy może jedna pozycja nie została uwzględniona?

Odpowiedź: Odpowiedź jak w pytaniu nr 18.

68. dotyczy Części nr 1 poz. 7

Czy Zamawiający ma na myśli arkusze o wymiarach 40x60cm?

Odpowiedź: Zamawiający określił asortyment wagowo.

69. dotyczy Części nr 1 poz. 8

Czy Zamawiający wyrazi zgodę na zaoferowanie ligniny w rolkach o gramaturze 250g w ilości 360 rolek?

Odpowiedź: Nie. Zamawiający podtrzymuje postanowienia treści SWZ.

70. dotyczy Części nr 1 poz. 9-10

Czy Zamawiający wyrazi zgodę na zaoferowanie opasek pakowanych w kartoniki po 10szt?

Odpowiedź: Tak. Zamawiający dopuszcza wycenę jak w pytaniu.

71. dotyczy Części nr 1 poz. 11-14

Czy Zamawiający wyrazi zgodę na zaoferowanie siatkowych elastycznych rękawów opatrunkowych o długości 6,5m w stanie spoczynku i 20m w stanie rozciągniętym o niżej opisanych rodzajach aplikacji?

- poz. 11 „tors dziecka” **lub** „tors dorosłego”

- poz. 12 „dłoń/stopa”

- poz. 13 „udo/kolano”

- poz. 14 „głowa”

Odpowiedź: Nie. Zamawiający podtrzymuje postanowienia treści SWZ.

72. Pytanie nr 5 – dotyczy Części nr 3 poz. 2

Czy Zamawiający wyrazi zgodę na zaoferowanie serwety z otworem o wymiarach 6x8cm, spełniającej pozostałe wymagania zawarte w SWZ?

Odpowiedź: Tak. Zamawiający dopuszcza serwetę z otworem o wymiarach 6x8cm.

73. Pytanie nr 6 – dotyczy Części nr 3 poz. 3

Czy Zamawiający wyrazi zgodę na zaoferowanie serwety o wymiarach 50x75cm, spełniającej pozostałe wymagania zawarte w SWZ?

Odpowiedź: Tak. Zamawiający dopuszcza serwetę o wymiarach 50x75cm.

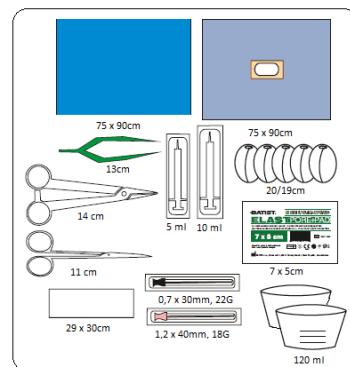
74. dotyczy Części nr 3 poz. 4

Czy Zamawiający wyrazi zgodę na zaoferowanie niżej opisanego zestawu?

Skład:

Ilość

- Pojemnik okrągły 120ml, przezroczysty 2
- Nożyczki Iris 11cm (metalowe) 1
- Pean prosty 14cm (metalowy) 1
- Opatrunek włókninowy z wkładem chłonnym 7 x 5cm -
(w oddzielnym opakowaniu) 1
- Ręcznik do rąk 29x30cm, Spunlace 55g 1
- Pęseta plastikowa zielona 13cm 1
- Tupfer gazowy 20/19 5
- Strzykawka 5ml (w oddzielnym opakowaniu) 1
- Strzykawka 10ml (w oddzielnym opakowaniu) 1
- Igła iniekcyjna 0,7 x 30mm, 22G (w oddzielnym
opakowaniu) 1
- Igła iniekcyjna 1,2 x 40mm, 18G (w oddzielnym
opakowaniu) 1
- Serweta podfoliowana Hospidrape 75x90cm 1
- Serweta dwuwarstwowa 75x90cm z otworem 6x8cm
otoczonym taśmą lepną 1



Wszystkie komponenty owinięte w Serweta podfoliowana

Hospidrape i umieszczone w opakowaniu papierowo-foliowym, 2 etykiety TAG

Odpowiedź: Nie. Zamawiający podtrzymuje postanowienia treści SWZ.

75. dotyczy Części nr 3 poz. 5

Czy Zamawiający wyrazi zgodę na zaoferowanie niżej opisanego zestawu?

Skład:

- Półprzezroczysta dwukomorowa taca z podziałką

21x14x4,5cm

- Kleszcze Kocher plastikowe, niebieskie 13cm

- Skalpel jednorazowy, rozmiar 11, sterylny

- Nożyczki Iris 11cm, matalowe

- Pean prosty 14cm, metalowe

- Kompresy gazowe 5x5cm, 17n, 8w

- Kompresy gazowe 7,5x7,5cm, 17n, 8w

- Serweta dwuwarstwowa 75x90cm z perforacją i otworem przylepnym o średnicy 6cm

- Pęseta plastikowa zielona 13cm

- Tupfer gazowy 30/30

- Opatrunek foliowy do zabezpieczania wkluc centralnych 10x12cm (w oddzielnym opakowaniu)

- Strzykawka 10ml (w oddzielnym opakowaniu)

- Strzykawka 20ml (w oddzielnym opakowaniu)

- Igła iniekcyjna 0,7 x 30mm, 22G (w oddzielnym opakowaniu)

- Igła iniekcyjna 1,2 x 40mm, 18G (w oddzielnym opakowaniu)

- Rękawiczki lateksowe bezpudrowe M (w oddzielnym opakowaniu)

- Serweta podfoliowana Hospidrape 75x90cm

Wszystkie składniki poza rękawicami owinięte w serwetę Hospidrape, całość umieszczona w opakowaniu papierowo-foliowym, 2 etykiety TAG

Odpowiedź: Nie. Zamawiający podtrzymuje postanowienia treści SWZ.

Ilość

1

1

1

1

1

2

6

1

1

5

1

1

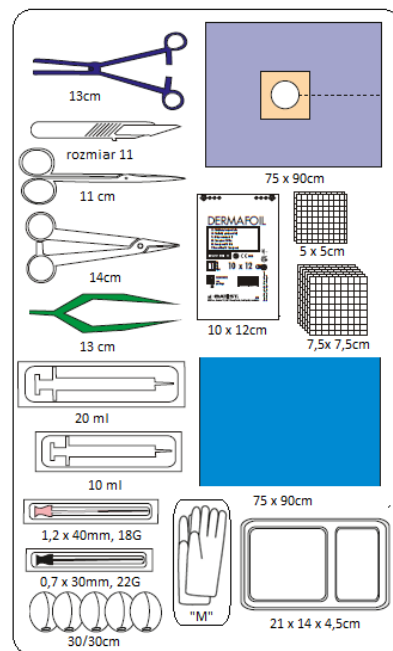
1

1

1

2

1



76. Pytanie nr 9 – dotyczy Części nr 3 poz. 6

Czy Zamawiający wyrazi zgodę na zaoferowanie niżej opisanego zestawu?

2 taśmy przylepne 9 x 50 cm

1 wzmocniona osłona na stół Mayo 79 x 145 cm, wzmocnienie 65 x 85 cm

2 ręczniki do osuszania rąk 30,5 x 34 cm

1 serweta brzuszno-kroczoowa 215/240 x 350 cm, zintegrowana z nogawicami i kieszenią na płyny z filtrem i portem, z 2 otworami przylepnymi: górnym 25 x 30 cm, dolnym 9 x 15 cm (z dodatkową osłoną do zasłonięcia otworu, kiedy nie jest używany)

1 serweta na stół do instrumentarium 150 x 190 cm, wzmocnienie 75 x 190 cm

Serweta główna wykonana z laminatu dwuwarstwowego (włóknina polipropylenowa + folia polietylenowa) o gramaturze 60g/m². Zestaw spełniający wymagania normy EN 13795-1:2019. Odporność na przenikanie cieczy 165 cm H₂O. Na opakowaniu jednostkowym, znajdują się 4 etykiety samoprzylepne umożliwiające wklejenie do protokołu operacyjnego z nr REF, LOT, datą ważności, nazwą marki, dodatkowo na dwóch etykietach kod kreskowy.

Odpowiedź: Nie. Zamawiający podtrzymuje postanowienia treści SWZ.

77. dotyczy Części nr 3 poz. 7

Czy Zamawiający wyrazi zgodę na zaoferowanie niżej opisanego zestawu?

2 taśmy przylepne 9 x 50 cm

1 wzmocniona osłona na stół Mayo 79 x 145 cm, wzmocnienie 65 x 85 cm

2 ręczniki do osuszania rąk 30,5 x 34 cm

1 serweta brzuszno-kroczoowa 215/240 x 350 cm, zintegrowana z nogawicami i kieszenią na płyny z filtrem i portem, z 2 otworami przylepnymi: górnym 25 x 30 cm, dolnym 9 x 15 cm (z dodatkową osłoną do zasłonięcia otworu, kiedy nie jest używany)

1 serweta na stół do instrumentarium 150 x 190 cm, wzmocnienie 75 x 190 cm

Serweta główna wykonana z laminatu dwuwarstwowego (włóknina polipropylenowa + folia polietylenowa) o gramaturze 60g/m². Zestaw spełniający wymagania normy EN 13795-1:2019. Odporność na przenikanie cieczy 165 cm H₂O. Na opakowaniu jednostkowym, znajdują się 4 etykiety samoprzylepne umożliwiające wklejenie do protokołu operacyjnego z nr REF, LOT, datą ważności, nazwą marki, dodatkowo na dwóch etykietach kod kreskowy.

Odpowiedź: Nie. Zamawiający podtrzymuje postanowienia treści SWZ.

78. dotyczy Części nr 3 poz. 7

Czy Zamawiający wyrazi zgodę na zaoferowanie niżej opisanego zestawu?

2 legginsy (osłony na kończyny) 75 x 120 cm

1 serweta 75 x 80 cm

1 serweta do cystoskopii 75 x 175 cm z otworem 9 x 15cm

1 serweta na stół do instrumentarium 150 x 190 cm, wzmocnienie 75 x 190 cm

Serwety główne wykonane z laminatu dwuwarstwowego (włóknina polipropylenowa + folia polietylenowa) o gramaturze 60g/m². Zestaw spełniający wymagania normy EN 13795-1:2019. Odporność na przenikanie cieczy 165 cm H₂O. Na opakowaniu jednostkowym, znajdują się 4 etykiety samoprzylepne umożliwiające wklejenie do protokołu operacyjnego z nr REF, LOT, datą ważności, nazwą marki, dodatkowo na dwóch etykietach kod kreskowy.

Odpowiedź: Nie. Zamawiający podtrzymuje postanowienia treści SWZ.

79. dotyczy Części nr 11 poz. 2

Czy Zamawiający wyrazi zgodę na zaoferowanie fartucha chirurgicznego niejałowego wykonanego z włókniny typu SMS o gramaturze 35g/m², z mankietem dzianinowym o szerokości min. 6cm, rozmiar XL.

Odpowiedź: Tak. Zamawiający dopuszcza zaoferowanie asortymentu opisanego w pytaniu.

80. dotyczy Części nr 11 poz. 3

Czy Zamawiający wyrazi zgodę na zaoferowanie serwetek chłonnych do rąk 30,5x34cm, pakowanych pojedynczo?

Odpowiedź: Tak. Zamawiający dopuszcza zaoferowanie asortymentu opisanego w pytaniu.

81. dotyczy Części nr 11 poz. 5

Czy Zamawiający wyrazi zgodę na zaoferowanie jałowego żelu w wygodnych ampułkostrzykawkach o pojemności 6ml i 11ml, sterylizowanego radiacyjnie, spełniającego pozostałe wymagania zawarte w SWZ?

Odpowiedź: Tak. Zamawiający dopuszcza zaoferowanie asortymentu opisanego w pytaniu.

82. dotyczy Części nr 18 poz. 1

Czy Zamawiający wyrazi zgodę na zaoferowanie niżej opisanego fartucha?

Jednorazowy, jałowy, pełnobarierowy, fartuch chirurgiczny standard wykonany z wielowarstwowej włókniny hydrofobowej SMMMS o gramaturze 35 g/m². Rękaw zakończony elastycznym mankietem z dzianiny poliestrowej. Tylne części fartucha zachodzą na siebie. Posiada 4 wszywane troki o długości 30 + 65cm, 2 zewnętrzne troki umiejscowione w specjalnym kartoniku umożliwiającym zawiązanie ich zgodnie z procedurami postępowania aseptycznego. Dodatkowo zapięcie w okolicy karku na rzep o długości 10-12,5 cm na jednej części fartucha i 2,5 cm na drugiej części fartucha. Szwy wykonane techniką ultradźwiękową. Oznaczenie rozmiaru oraz rodzaju fartucha w postaci nadruku widoczny zaraz po wyjęciu fartucha z opakowania. Zgodność z normą 13795-1:2019. Do każdego fartucha dołączone dwa ręczniki o wymiarach 30,5x34cm, gramatura 55

g/m². Fartuch wraz z rękawkami zawinięty w papier krepowy o wymiarach 60 cm x 60 cm. Odporność na przenikanie cieczy 40 cm H₂O, wytrzymałość na wypychanie na sucho 200 kPa, wytrzymałość na rozciąganie na mokro 90 N. Opakowanie typu papier-folia, posiadające 4 naklejki typu TAG, służące do wklejenia w dokumentacji medycznej. Spełnia wymagania aktualnej normy PN-EN 13795 1-3. Rozmiar: L, XL (do wyboru przez zamawiającego)

Sterylizowane tlenkiem etylenu

Odpowiedź: Tak. Zamawiający dopuszcza zaoferowanie asortymentu opisanego w pytaniu.

83. dotyczy Części nr 18 poz. 2

Czy Zamawiający wyrazi zgodę na zaoferowanie niżej opisanego fartucha?

Jednorazowy, jałowy, pełnobarierowy, fartuch chirurg. wykonany z wielowarstwowej włókniny hydrofobowej SMMMS o gramaturze 35 g/m² wzmocniony na rękawach, w okolicy brzucha i klatki piersiowej, chłonnym i nieprzemakalnym dwuwarstwowym laminatem o gramaturze 50 g/m². Rękaw zakończony elastycznym mankietem z dzianiny poliestrowej. Tylne części fartucha zachodzą na siebie. Posiada 4 wszywane troki o długości 30 + 65cm, 2 zewnętrzne troki umiejscowione w specjalnym kartoniku umożliwiającym zawiązanie ich zgodnie z procedurami postępowania aseptycznego. Dodatkowo zapięcie w okolicy karku na rzep o długości 10-12,5 cm na jednej części fartucha i 2,5 cm na drugiej części fartucha. Szwy wykonane techniką ultradźwiękową. Oznaczenie rozmiaru oraz rodzaju fartucha w postaci nadruku widoczny zaraz po wyjęciu fartucha z opakowania. Zgodność z normą 13795-1:2019. Do każdego fartucha dołączone dwa rękawiki o wymiarach 30,5x34cm, gramatura 55 g/m². Fartuch wraz z rękawkami zawinięty w papier krepowy o wymiarach 60 cm x 60 cm. Odporność na przenikanie cieczy min. 100 cm H₂O, wytrzymałość na wypychanie na sucho min. 200 kPa, wytrzymałość na rozciąganie na mokro 90 N. Opakowanie typu papier-folia, posiadające 4 naklejki typu TAG, służące do wklejenia w dokumentacji medycznej. Spełnia wymagania aktualnej normy PN-EN 13795 1-3. Rozmiar: L, XL (do wyboru przez zamawiającego) Sterylizowane tlenkiem etylenu.

Odpowiedź: Tak. Zamawiający dopuszcza zaoferowanie asortymentu opisanego w pytaniu.

84. dotyczy Części nr 18 poz. 3

Czy Zamawiający wyrazi zgodę na zaoferowanie niżej opisanego zestawu **minimalnie** różniącego się od opisanego w SWZ?

Zestaw serwet uniwersalnych o minimalnym składzie:

Serwety wykonane z chłonnego i nieprzemakalnego laminatu dwuwarstwowego o gramaturze 60 g/m² :

1 x serweta samoprzylepna o wymiarach 150cm x 240cm

1 x serweta samoprzylepna o wymiarach 180cm x 180cm
2 x serweta samoprzylepna o wymiarach 75cm x 90cm
4 x ręcznik chłonny o wymiarach 30,5 cm x 34 cm
1 x taśma samoprzylepna o wymiarach 9 cm x 50 cm
1 x wzmocniona osłona (serweta) na stolik Mayo o wymiarach 79 cm x 145 cm
1 x serweta wzmocniona na stół instrumentalny stanowiąca owinięcie zestawu o wymiarach 150 cm x 190 cm. Zestaw sterylizowany tlenkiem etylenu. Opakowanie folia-**Tyvec** wyposażone w informację o kierunku otwierania oraz 4 etykiety samoprzylepne typu TAG służące do archiwizacji danych. Na każdej etykietce samoprzylepnej, znajdują się następujące informacje: numer ref., data ważności, nr serii, nazwa marki oraz na dwóch etykietach kod kreskowy. Spełnia wymogi aktualnej normy PN-EN 13795-1:2019.

Odpowiedź: Tak. Zamawiający dopuszcza zaoferowanie asortymentu opisanego w pytaniu.

II

Działając na podstawie art. 286 ust. 1 ustawy z dnia 11 września 2019 roku Prawo zamówień publicznych (Dz. U. z 2019 r., poz. 2019 ze zmianami) w wyniku dokonania wyjaśnień treści SWZ, Zamawiający dokonuje modyfikacji dokumentów postępowania w następującym zakresie:

1) Dział X, punkt 1 otrzymuje nowe brzmienie:

1. Wykonawca jest związany ofertą od dnia upływu terminu składania ofert do dnia 24 kwietnia 2021 roku.

2) Dział XIII, punkt 2, podpunkt 2.3 otrzymuje nowe brzmienie:

2.3. Dla części nr 3 poz. 6, 7 - karta danych technicznych potwierdzająca parametry wyrobów.

3) Dział XVI punkt 2 otrzymuje nowe brzmienie:

2. Ofertę wraz z wymaganymi załącznikami należy złożyć w terminie do dnia 26 marca 2021 roku do godziny 11:00.

4) Dział XVII punkt 1 otrzymuje brzmienie:

1. Otwarcie ofert nastąpi w dniu 26 marca 2021 roku, o godzinie 11:30.

Zmiany wiążą Wykonawców z chwilą ich ogłoszenia.

/-/ Paweł Dopierała
Prezes Zarządu