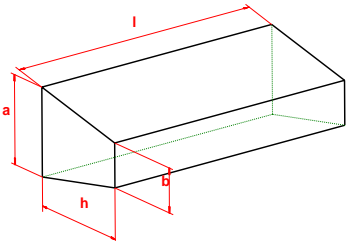
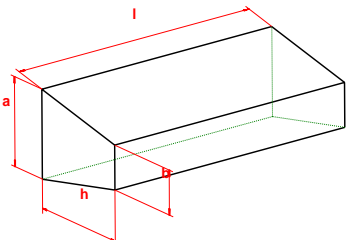
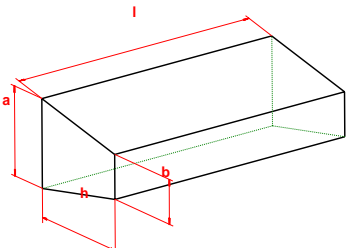
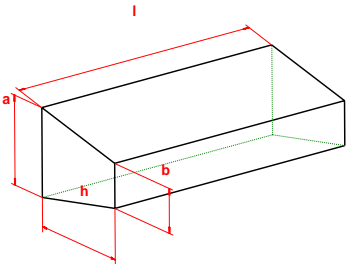
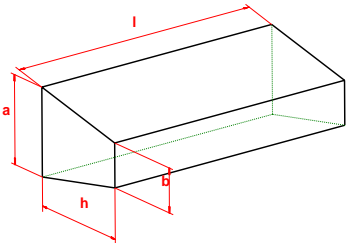
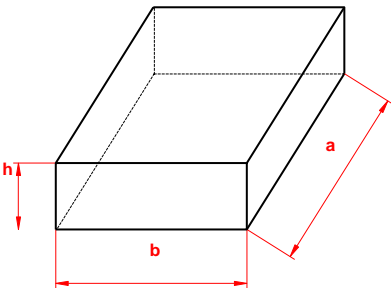
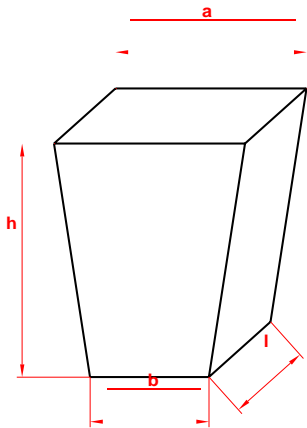
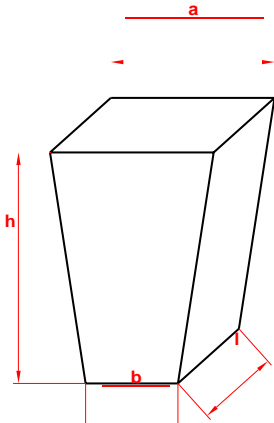
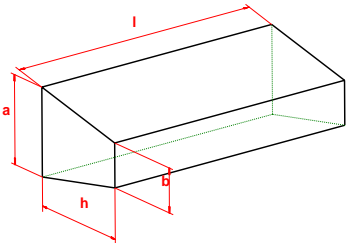
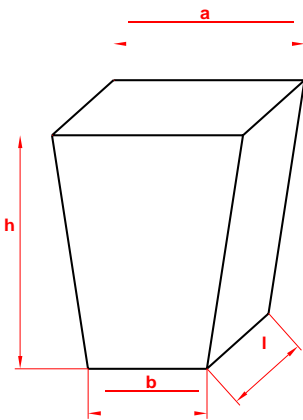
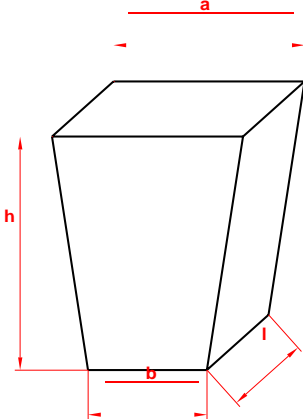
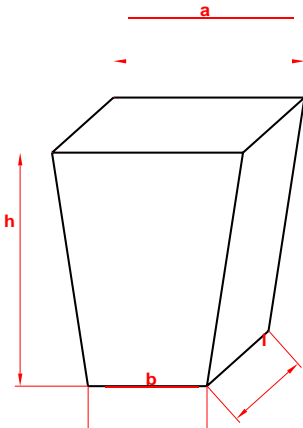
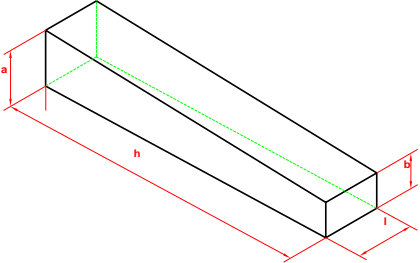
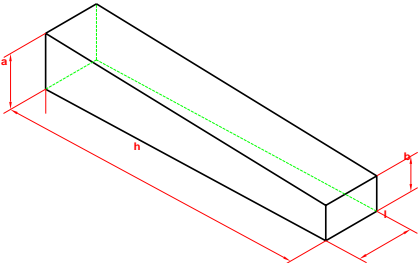
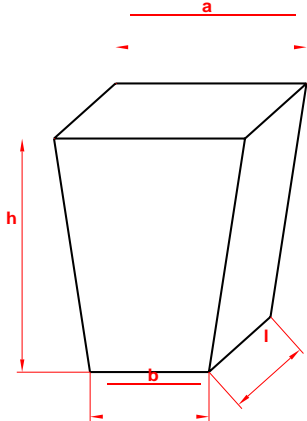
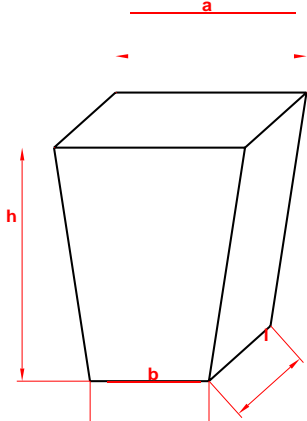
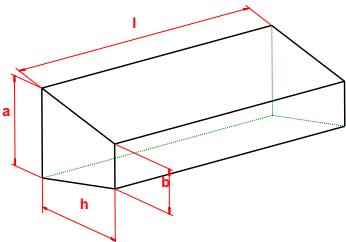
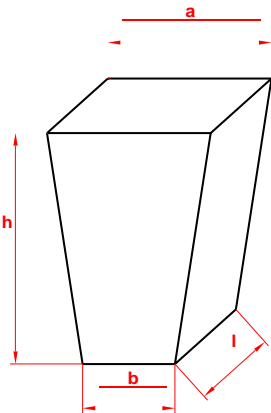
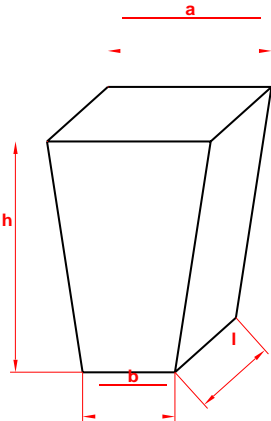
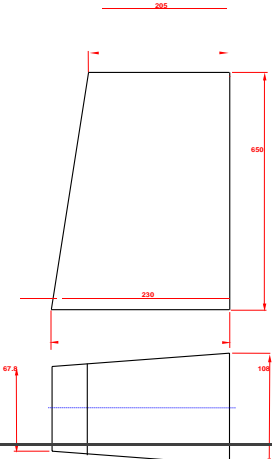


Format	Szkic	Wymiary				
		a	b	l	h	j.m.
+1HL10		81	71	345	114	mm
V 2,98 dm ³						
+1HL16		84	68	345	114	mm
V 2,98 dm ³						
0,9W585		82,9	42,7	585	230	mm
V 8,45 dm ³						
0,9W650		82,9	42,7	650	230	mm
V 9,389 dm ³						

Format	Szkic	Wymiary				
		a	b	l	h	j.m.
1,2K425/M		82,9	42,7	425	230	mm
V 6,14 dm ³						
1-76		230	114		76	mm
V 1,993 dm ³						
1X10		69	59	230	230	mm
V 3,38 dm ³						
1X24		76	52	230	230	mm
V 3,38 dm ³						

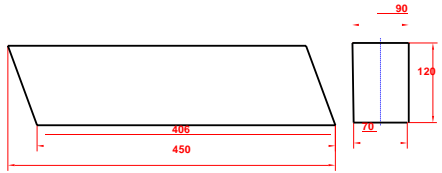
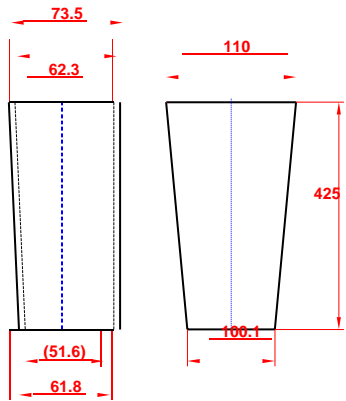
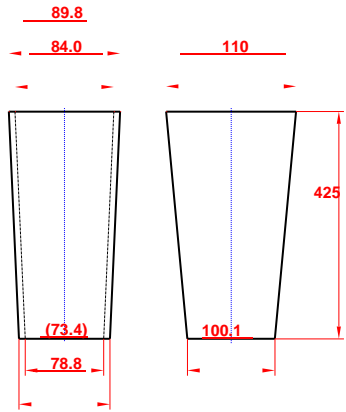
Format	Szkic	Wymiary				
		a	b	l	h	j.m.
2.0W650/18-75		84	66	650	230	mm
V 11,213 dm ³						
2GG16		72	56	250	250	mm
V 4 dm ³						
2GG24		76	52	250	250	mm
V 4 dm ³						
2GG30-42		72	42	250	250	mm
V 3,563 dm ³						

Format	Szkic	Wymiary				
		a	b	l	h	j.m.
35/30		165	135	100	350	mm
V 5,25 dm ³						
35/40		170	130	100	350	mm
V 5,25 dm ³						
3WS10		70	60	225	300	mm
V 4,388 dm ³						
3WS16		73	57	225	300	mm
V 4,388 dm ³						

Format	Szkic	Wymiary				
		a	b	l	h	j.m.
K530W/48,4-37		85,4	37	530	200	mm
V 6,487 dm ³						
WKK15/100		115	100	76	230	mm
V 1,88 dm ³						
WKK30-IMN		145	115	76	230	mm
V 2,27 dm ³						
0,9W650-67,8						
V 12,58 dm ³						

Format	Szkic	Wymiary				
		a	b	l	h	j.m.
GB082-IMN1 V 4,263 dm ³						
GB082-IMN2 V 6,384 dm ³						
GB22-IMN1 V 3,674 dm ³						
GB22-IMN2 V 5,632 dm ³						

Format	Szkic	Wymiary				
		a	b	l	h	j.m.
KP-3 V 118,75 dm ³						
KP-KDL V 46,2 dm ³						
KPO2 V 158,969 dm ³						
PD1 V 4,04 dm ³						

Format	Szkiec	Wymiary				
		a	b	l	h	j.m.
PD2						
V 3,89 dm ³						
SD25-100.1-IMN1						
V 2,785 dm ³						
SD25-100.1-IMN2						
V 3,642 dm ³						