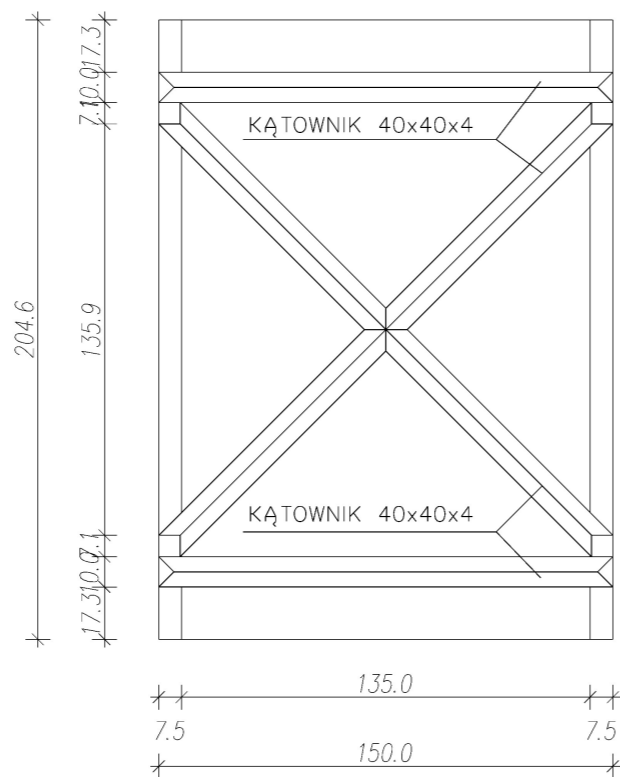
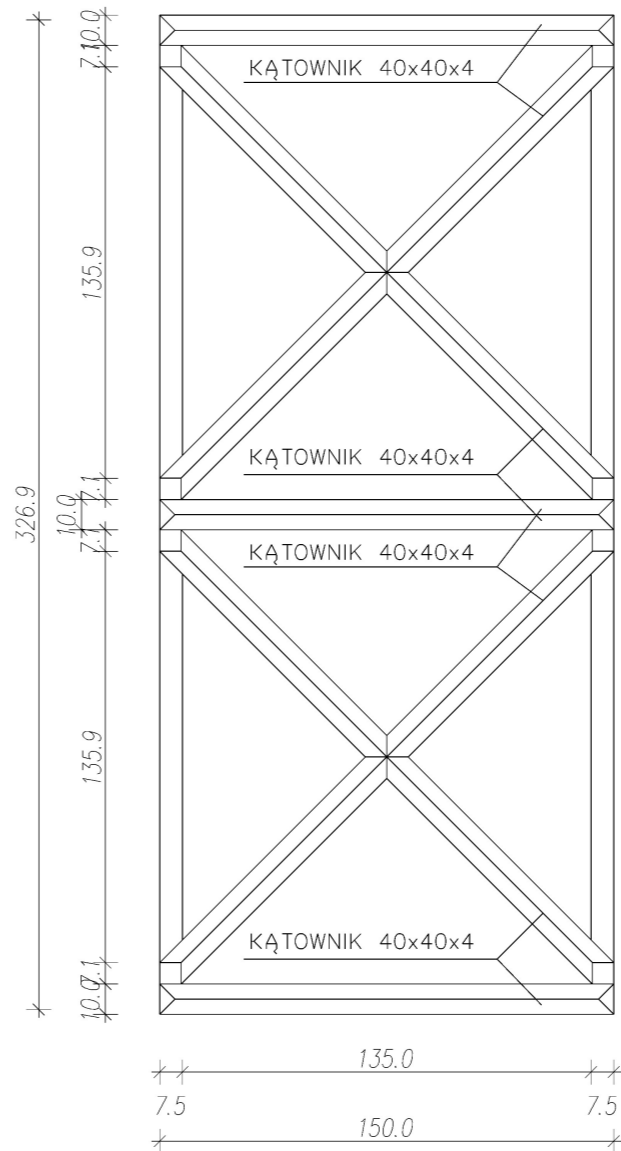


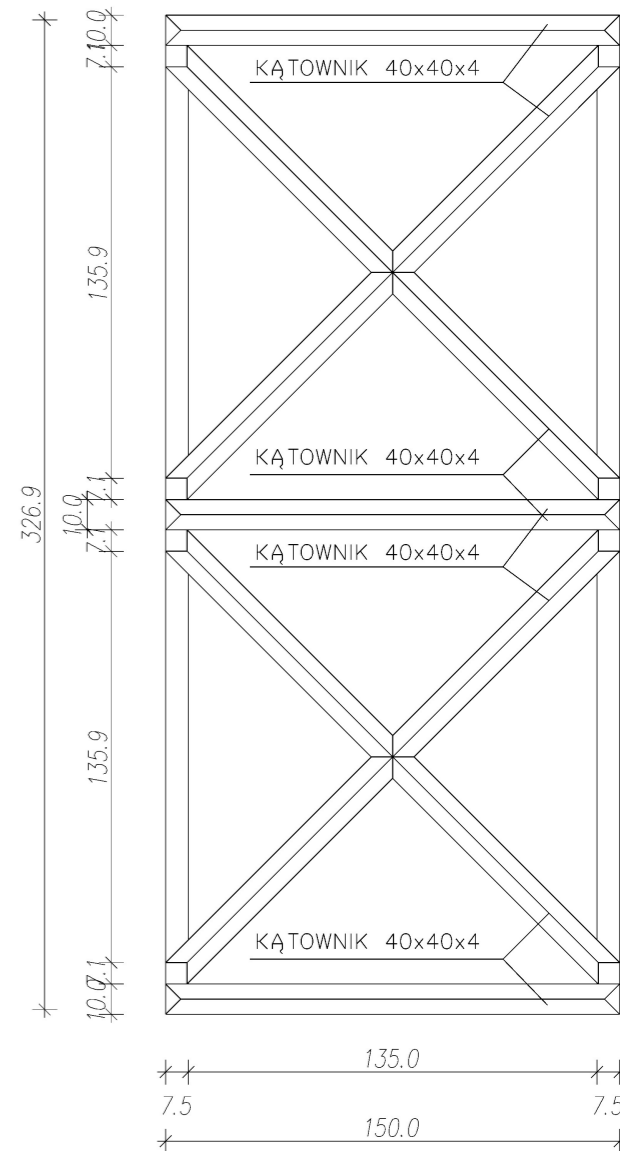
STĘŻENIE BIEGU  
SCHODÓW NR1



STĘŻENIE BIEGU  
SCHODÓW NR1



STĘŻENIE BIEGU  
SCHODÓW NR1



**P.M. PROJEKT - Biuro Projektowe Paweł Miszczańczuk  
49 - 304 Brzeg, ul. Jaśminowa 12, tel: 693 296 102**

	IMIĘ I NAZWISKO	NR UPR.	SPECJALNOŚĆ	PODPIS	DATA
PROJEKTANT	inż. Wacław Mańka	83/76/ OP	konstrukcyjna		X. 2023r.
SPRAWDZAJĄCY	mgr inż. Aleksandra Stankiewicz	OPL/02 22/POO K/06	konstrukcyjna		X. 2023r.
OBIEKT	Dom Ludowy w Pępicach, Pępice 63, 49 - 317 Pępice			DZIAŁKA	237/2, 237/1 240
INWESTOR	Gmina Skarbimierz, ul. Parkowa 12, 49 - 318 Skarbimierz-Osiedle			BRANŻA	arch.-bud.
TEMAT	Przebudowa budynku Domu Ludowego wraz z rozbiórką schodów zewnętrznych, budową nowych schodów oraz tarasu zlokalizowanych od strony elewacji tylnej, w miejscowości Pępice dz. nr 237/2, 237/1, 240			SKALA	1:25
NAZWA RYSUNKU	STĘŻENIE BIEGÓW SCHODÓW			NR RYS.	K-6

WŠZELKIE PRAWA AUTORSKIE ZAŠTRZEŻONE-KOPIOWANIE, ROZPOWSZECHNIANIE, DOKONYWANIE JAKICHKOLWIEK ZMIAN BEZ ZGODY AUTORÓW JEST ZABRONIONE