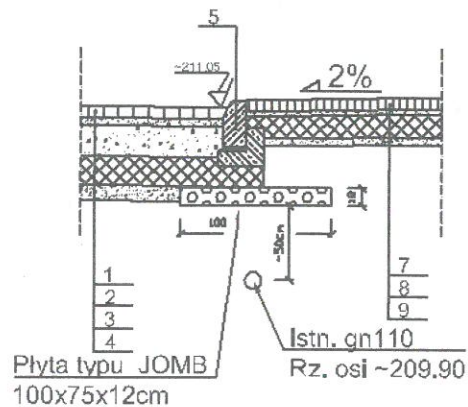


## Szczegół osłony gazu

ul. Złota cz. II

jezdnia      chodnik



### Objaśnienia:

- 1 - warstwy konstrukcyjne 1-4, 7-9 oraz krawężnik 5 zgodnie z opisami na rysunku 2.1 Przekrój konstrukcyjny
- 2 - płyty typu JOMB układać zgodnie z lokalizacją podaną na rys.1 PZT
- 3 - płyty typu JOMB układać na wyrównanym i zagęszczonym podłożu bezpośrednio pod warstwą stabilizacji

BIURO PROJEKTOWE <b>DROWIK</b> RABIEŃ FAB. UL. MELNIKOWA 23B	Tytuł Projektu: Budowa ulic Topazowej, Agatowej, Granitowej, Perłowej, Krzemowej, Jurajskiej, Diamentowej, Solnej, Dalekiej, Dolomitowej, bez nazwy (10KDD), Św. Kingi, Jana Klepury, Rubińskiej, Złotej w Belchatowie wraz z odwodnieniem, odcjęsłami kanalizacji sanitarnej i deszczowej w granicach pasa drogowego, oświetleniem i usunięciem kolizji.	<b>ETAP III</b>
	BRANŻA: DROGOWA	NR PROJ. : 1/D/2017
TYTUŁ RYS.: Szczegół osłony istniejącej sieci gazowej		DATA: 2.2017
NR RYS.: 2.2	IMIĘ I NAZWISKO:	SKALA: 1:50
PROJEKTANT: (BRANŻA DROGOWA)	mgr inż. Paweł FRYNIA (upr. LOD/2781/PWB/D/15)	PODPIS:
SPRAWDZIŁ: (BRANŻA DROGOWA)	mgr inż. Jacek SZELIGA (upr. 63/93 Sk-co i 59/90/N/Ł)	