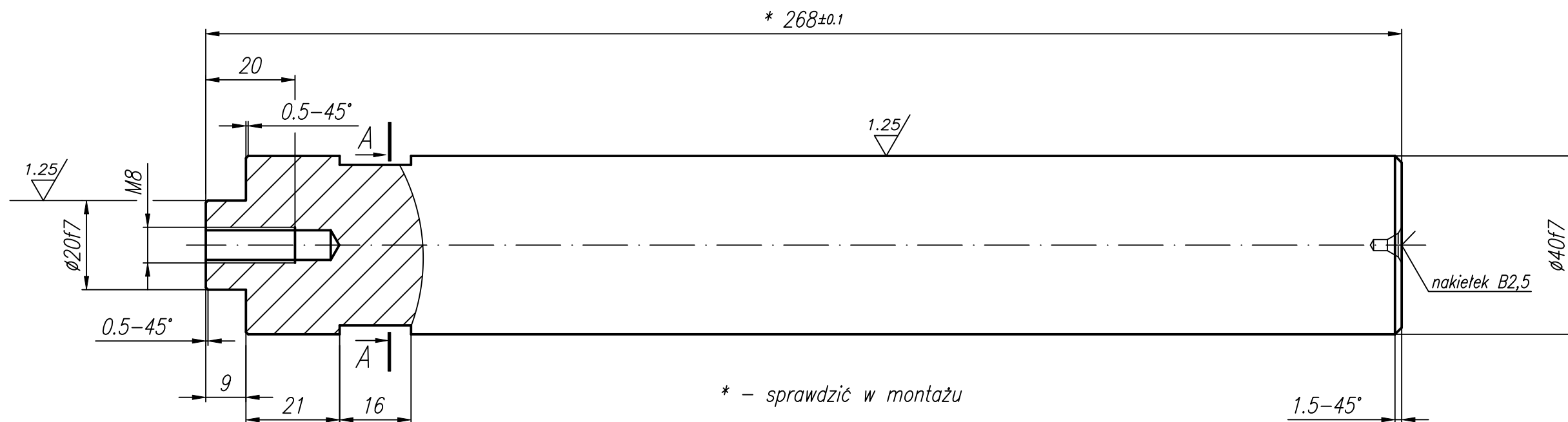
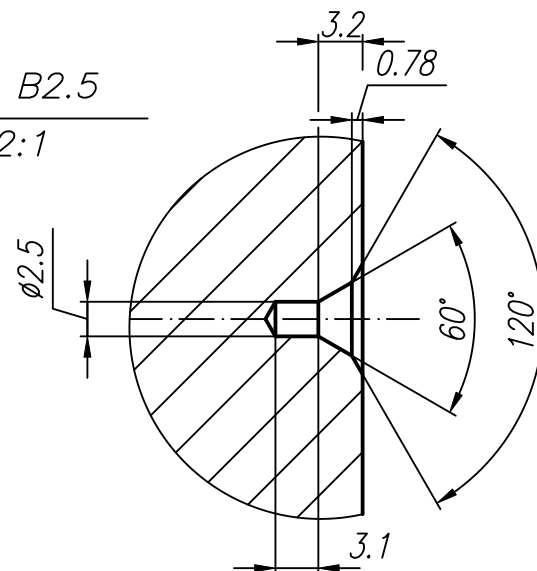


6.3/ (1.25/)

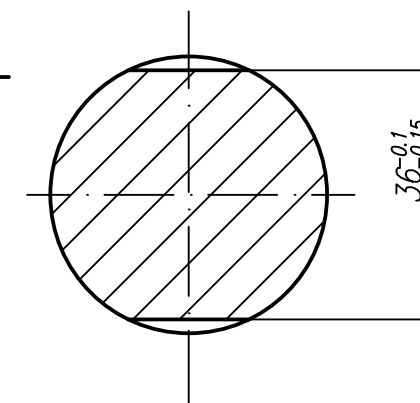


\* - sprawdzić w montażu

Nakietek B2.5  
podz.2:1



A-A



Uwagi:

- Ostre krawędzie stępić
- Wymiary nie tolerowane wykonać wg.ISO 2768-f-norma PN-EN22768-1
- Hartować, twardość 40±2 HRC

24	40HM		φ40x268	6		
Nr kol. w złożeń.	Rodzaj	Nr normy	Wymiar	Liczba szt.	Masa [kg]	Uwagi
	<b>Materiał</b>	<b>Nazwisko</b>	<b>Podpis</b>	<b>Data</b>		<b>Symbol wyrobu</b>
	Konstruował	B.Czartoryski		12.2022		PU+P - 01
	Detalował	B.Czartoryski		12.2022		Zastępuje rys.
	Kreślił	B.Czartoryski		12.2022		
	Sprawdził	W. Gronowski		03.2023		
	Zatwierdził	Sz. Szkudelski		03.2023	Zmiana	<b>Nr arch.</b>
					Podpis	UR 315
	<b>Podziałka</b>	<b>Nazwa konstrukcji</b>			<b>Symb.zak.</b>	<b>Nr rys.</b>
	1:1	Pręt dystansowy			B00	100-24
PN/N-01608	<b>Wymiary: mm</b>	<b>System CAD : 2000</b>		<b>Format</b>	<b>Arkusz</b>	<b>Arkuszy</b>
	<b>Chropowatość: Ra</b>	<b>Nazwa pliku :Uniwersalny przyrząd - separator</b>		A3	1	