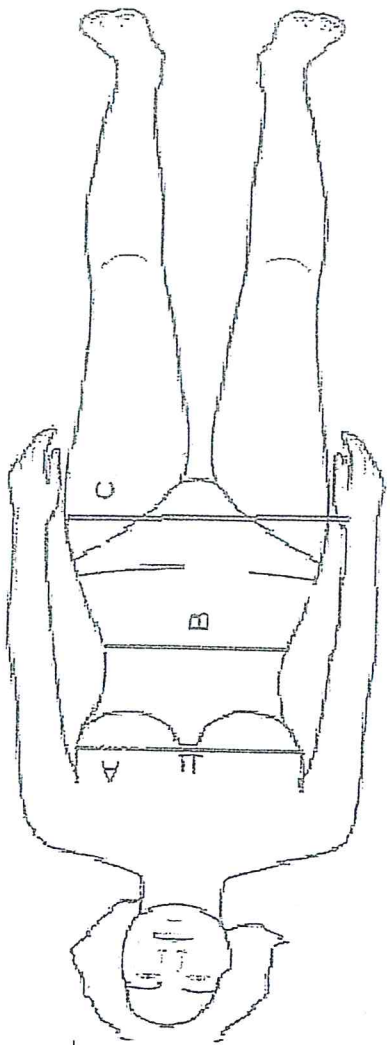


U D Z I E Z D A M S K A - R O Z M I A R Ó W K A wymiary w cm

ROZMIAR	XS		S		M		L		XL		XXL		XXXL		XXXXL		Dopuszczalne odchylenie
	32	34	36	38	40	42	44	46	48	50	52	54	56	58	60		
A - OBWÓD W BIŹSCIE	80 78-82	84 82-86	88 86-90	92 90-94	96 94-98	100 98-102	104 102-106	108 106-110	112 110-114	116 114-118	120 118-122	124 122-126	128 126-130	132 130-134	136 134-138	+/- 2 cm	
B - OBWÓD PASA	64 62-66	68 66-70	72 70-74	76 74-78	80 78-82	84 82-86	88 86-90	92 90-94	96 94-98	100 98-102	104 102-106	108 106-110	112 110-114	116 114-118	120 118-122	+/- 2 cm	
C - OBWÓD W BIODRAC H	88 86-90	92 90-94	96 94-98	100 98-102	104 102-106	108 106-110	112 110-114	116 114-118	120 118-122	124 122-126	128 126-130	132 130-134	136 134-138	140 138-142	144 142-146	+/- 2 cm	
UWAGI																	



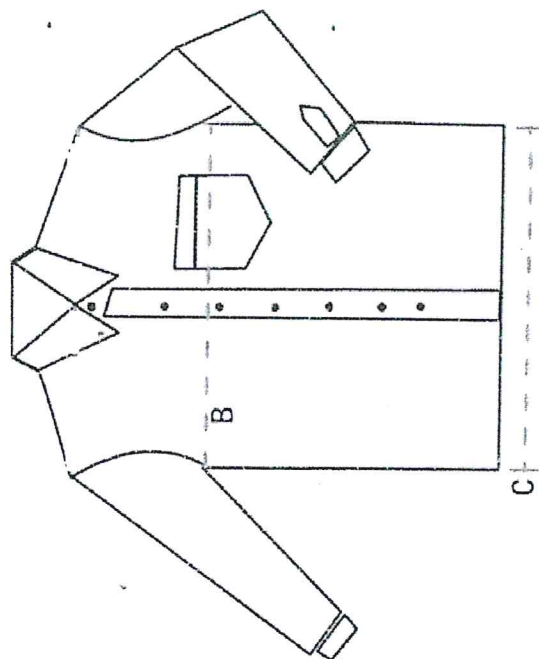
**OBOWIĄZKOWO PODAJEMY
WZROST !!!!!**

ROZMIAR	XS		S		M		L		XL		XXL		Dopuszczalne odchylenie	
	38	40	44	46	48	50	52	54	56	58	60	62		64
B – OBWÓD KLATKI PIERSIOWEJ	76 74-78	80 78-82	88 86-90	92 90-94	96 94-98	100 98-102	104 102-106	108 106-110	112 110-114	116 114-118	120 118-122	124 122-126	128 126-130	+/- 2 cm
A – OBWÓD PASA	64 62-66	68 66-70	72 70-74	76 74-78	80 78-82	84 82-86	88 86-90	92 90-94	96 94-98	100 98-102	104 102-106	108 106-110	112 110-114	+/- 2 cm
-----	----	----	----	----	----	----	----	----	----	----	----	----	----	----
UWAGI														

O B O W I Ą Ż K O W O

P O D A J E M Y W Z R O S T ! ! !

B L U Z A M Ę S K A



S P O D N I E

