

**POLREGIO sp. z o.o.**

ul. Kolejowa 1, 01-217 Warszawa

Zakład Napraw Taboru w Kruszewcu

Postępowanie nr **PRZP-252/058/2020**

## **Ogłoszenie o przetargu**

**SUKCESYWNA DOSTAWA SZYB**

– Warszawa, 2020 r. –

## SPIS TREŚCI

§ 1. Słowniczek.....	3
§ 2. Informacje ogólne.....	3
§ 3. Opis przedmiotu zamówienia.....	4
§ 4. Termin realizacji zamówienia.....	4
§ 5. Przestanki wykluczenia z Postępowania.....	4
§ 6. Wykonawcy wspólnie ubiegający się o udzielenie zamówienia.....	6
§ 7. Wymagania dotyczące wadium.....	6
§ 8. Opis sposobu obliczenia ceny oferty.....	7
§ 9. Kryterium i ocena ofert.....	8
§ 10. Sposób porozumiewania się Stron.....	8
§ 11. Termin związania ofertą.....	9
§ 12. Sposób przygotowania oferty.....	9
§ 13. Miejsce i termin złożenia ofert.....	9
§ 14. Zabezpieczenie należytego wykonania umowy.....	10
§ 15. Pozostałe postanowienia.....	10
Załącznik nr 1 do Ogłoszenia – wzór formularza ofertowego.....	12
Załącznik nr 2 do Ogłoszenia - Wzór oświadczenia o braku podstaw do wykluczenia z postępowania.....	<b>Błąd! Nie zdefiniowano zakładki.</b>
Załącznik nr 3 do Ogłoszenia - Wzór umowy.....	<b>Błąd! Nie zdefiniowano zakładki.</b>

**§ 1.**

**Słowniczek**

Pojęcia i skróty użyte w niniejszym ogłoszeniu o przetargu należy odczytywać poprzez następujące definicje:

- 1) **Postępowanie** – postępowanie o udzielenie zamówienia, którego dotyczy niniejsze ogłoszenie o przetargu;
- 2) **Wykonawca** – osoba fizyczna, osoba prawna lub jednostka organizacyjna nieposiadająca osobowości prawnej, która uczestniczy w Postępowaniu lub której oferta zostanie wybrana przez Zamawiającego, lub z którą zostanie zawarta umowa w sprawie zamówienia będącego przedmiotem Postępowania;
- 3) **Zamawiający** – POLREGIO sp. z o.o. z siedzibą w Warszawie, przy ul. Kolejowa 1, kod 01-217; KRS 0000031521 Sąd Rejonowy dla m.st. Warszawy XII Wydział Gospodarczy Krajowego Rejestru Sądowego; kapitał zakładowy 616.242.600,00 PLN; NIP 5262557278; REGON 017319719 – reprezentowany przez Dyrektora Zakładu Napraw Taboru w Kruszewcu, Kruszewiec 104, 26-300 Opoczno;
- 4) **Ogłoszenie** – niniejsze ogłoszenie o przetargu;
- 5) **Platforma zakupowa** – platforma zakupowa Open Nexus <https://platformazakupowa.pl/>.

**§ 2.**

**Informacje ogólne**

1. Przed złożeniem oferty wstępnej, Wykonawca zobowiązany jest do szczegółowego zapoznania się z treścią Ogłoszenia.
2. Postępowanie, którego dotyczy niniejsze Ogłoszenie oznaczone jest znakiem **PRZP-252/058/2020** i zatytułowane jako **Sukcesywna dostawa szyb**. Wykonawcy zobowiązani są do powoływania się na wyżej podane oznaczenie we wszystkich kontaktach z Zamawiającym.
3. Postępowanie prowadzone jest w języku polskim. Wszelkie oświadczenia, zawiadomienia i inne dokumenty przygotowywane w postępowaniu, jak również umowa w sprawie zamówienia publicznego, sporządzane będą w języku polskim.
4. Postępowanie jest prowadzone w trybie przetargu na zasadach określonych w Ogłoszeniu. W sprawach w nim nieuregulowanych obowiązują przepisy Kodeksu cywilnego.
5. Postępowanie składa się z dwóch etapów:
  - 1) **etap I** – złożenie oferty wstępnej w formie elektronicznej na Platformie zakupowej;
  - 2) **etap II** – negocjacje ceny oferty lub aukcja elektroniczna (zgodnie z wyborem Zamawiającego).
6. Do etapu II zostanie zaproszonych 3 Wykonawców – niepodlegających wykluczeniu z Postępowania na podstawie § 5, których oferty nie podlegają odrzuceniu – którzy złożą najkorzystniejsze, zgodnie z § 9, oferty wstępne. Jeżeli liczba złożonych ofert wstępnych będzie mniejsza niż 3, Zamawiający zaprosi wszystkich Wykonawców, którzy złożą oferty wstępne niepodlegające odrzuceniu.
7. W przypadku wyboru aukcji elektronicznej jako etapu II zostanie ona przeprowadzona na Platformie zakupowej.
8. Negocjacje, o których mowa w ust. 5 pkt 2, mogą być prowadzone: pisemnie, za pomocą poczty elektronicznej, czy innych środków komunikacji elektronicznej lub w drodze bezpośrednich rozmów. Zamawiający ma prawo skorzystać z jednego lub wszystkich wymienionych sposobów prowadzenia negocjacji, o których mowa w zdaniu pierwszym. Po przeprowadzonych negocjacjach Wykonawca potwierdza w terminie wskazanym przez Zamawiającego ostateczną cenę oferty drogą mailową.
9. Oferta wstępna przestaje wiązać Wykonawcę w momencie złożenia każdej kolejnej oferty, przy czym każda kolejna oferta nie może być mniej korzystna dla Zamawiającego. W przypadku gdy Wykonawca nie złożą oferty w etapie II albo oferta złożona w etapie II będzie zawierała wyższą cenę od ceny z oferty wstępnej, wiążąca dla Wykonawcy będzie oferta wstępna.
10. Zamawiający zastrzega sobie prawo do:
  - 1) zmiany treści Ogłoszenia przed upływem terminu składania ofert;
  - 2) odrzucenia oferty (zarówno wstępnej, jak i ostatecznej), jeżeli jest ona niezgodna z przepisami prawa lub nie odpowiada treści Ogłoszenia, lub została złożona przez Wykonawcę podlegającego wykluczeniu na podstawie § 5 ust. 1 lub została złożona po upływie terminu na składanie ofert, lub jeżeli Wykonawca nie wniósł wadium do terminu składania ofert lub na przedłużony okres związania ofertą;

- 3) unieważnienia Postępowania na każdym jego etapie (w tym również po wyborze oferty) bez podania przyczyny;
  - 4) wezwania Wykonawcy do uzupełnienia lub wyjaśnienia wymaganych dokumentów (uzupełnienie nie dotyczy oferty i wadium), w przypadku gdy są niekompletne, zawierają błędy lub budzą wskazane przez Zamawiającego wątpliwości.
11. Rozliczenia między Zamawiającym a Wykonawcą prowadzone będą w walucie złoty polski (PLN).
  12. Wykonawca zobowiązany jest do zapoznania się z warunkami przetargu i ich akceptacji w złożonej ofercie.
  13. Wszelkie prawa do niniejszego dokumentu przysługują Zamawiającemu. Kopiowanie lub rozpowszechnianie tego dokumentu, w całości lub częściowo, w jakiegokolwiek formie bez uprzedniej, pisemnej zgody Zamawiającego, jest zabronione.
  14. Informacje zawarte w Ogłoszeniu mogą być wykorzystane jedynie zgodnie z ich przeznaczeniem, tj. w celu wzięcia udziału w Postępowaniu, w tym przygotowania i złożenia oferty wstępnej i oferty ostatecznej.

### **§ 3.**

#### **Opis przedmiotu zamówienia**

1. Przedmiotem zamówienia jest sukcesywna dostawa szyb podzielona na zadania:
  - 1) Zadanie nr 1 – Szyby elektrogrzewcze;
  - 2) Zadanie nr 2 – Szyba czołowa do EN57AL;
  - 3) Zadanie nr 3 – Szyby pakietowe;
  - 4) Zadanie nr 4 – Szyby reflektorów.
2. Szczegółowe zasady realizacji przedmiotu zamówienia, warunki płatności oraz inne istotne wymagania zostały zawarte we wzorze umowy, który stanowi Załącznik nr 3 do Ogłoszenia.

### **§ 4.**

#### **Termin realizacji zamówienia**

Umowa zostanie zawarta na okres 18 miesięcy lub do wyczerpania kwoty, o której mowa w § 4. ust. 1 Załącznika Nr 4 do Ogłoszenia. Termin realizacji poszczególnego zamówienia zgodnie z zapisami z Załącznika nr 3 do Ogłoszenia.

### **§ 5.**

#### **Przesłanki wykluczenia z Postępowania**

1. Zamawiający wykluczy z Postępowania:
  - 1) Wykonawcę, który nie wykazał spełniania warunków udziału w Postępowaniu lub nie wykazał braku podstaw wykluczenia zawartych w niniejszym paragrafie;
  - 2) Wykonawcę będącego osobą fizyczną, którego prawomocnie skazano za przestępstwo:
    - a) o którym mowa w art. 165a, art. 181-188, art. 189a, art. 218-221, art. 228-230a, art. 250a, art. 258 lub art. 270-309 ustawy z dnia 6 czerwca 1997 r. - Kodeks karny (Dz.U. z 2019 r. poz. 1950 ze zm.) lub art. 46 lub art. 48 ustawy z dnia 25 czerwca 2010 r. o sporcie (Dz.U. z 2019 r. poz. 1468 ze zm.),
    - b) o charakterze terrorystycznym, o którym mowa w art. 115 § 20 ustawy z dnia 6 czerwca 1997 r. - Kodeks karny,
    - c) skarbowe,
    - d) o którym mowa w art. 9 lub art. 10 ustawy z dnia 15 czerwca 2012 r. o skutkach powierzania wykonywania pracy cudzoziemcom przebywającym wbrew przepisom na terytorium Rzeczypospolitej Polskiej (Dz.U. poz. 769);
  - 3) Wykonawcę, jeżeli urzędującego członka jego organu zarządzającego lub nadzorczego, wspólnika spółki w spółce jawnej lub partnerskiej albo komplementariusza w spółce komandytowej lub komandytowo-akcyjnej lub prokurenta prawomocnie skazano za przestępstwo, o którym mowa w pkt 2;
  - 4) Wykonawcę, wobec którego wydano prawomocny wyrok sądu lub ostateczną decyzję administracyjną o zaleganiu z uiszczeniem podatków, opłat lub składek na ubezpieczenia społeczne lub zdrowotne, chyba że Wykonawca dokonał płatności należnych podatków, opłat lub składek na ubezpieczenia społeczne lub zdrowotne wraz z odsetkami lub grzywnami lub zawarł wiążące porozumienie w sprawie spłaty tych należności;
  - 5) Wykonawcę, który w wyniku zamierzonego działania lub rażącego niedbalstwa wprowadził

Zamawiającego w błąd przy przedstawieniu informacji, że nie podlega wykluczeniu, spełnia warunki udziału w Postępowaniu lub który zataił te informacje lub nie jest w stanie przedstawić wymaganych dokumentów;

- 6) Wykonawcę, który w wyniku lekkomyślności lub niedbalstwa przedstawił informacje wprowadzające w błąd Zamawiającego, mogące mieć istotny wpływ na decyzje podejmowane przez Zamawiającego w Postępowaniu;
  - 7) Wykonawcę, który bezprawnie wpływał lub próbował wpłynąć na czynności Zamawiającego lub pozyskać informacje poufne, mogące dać mu przewagę w Postępowaniu (dotyczy toczącego się Postępowania, jak również każdego innego Postępowania, jeżeli nie upłynęły 3 lata od dnia zaistnienia zdarzenia będącego podstawą wykluczenia);
  - 8) Wykonawcę, który brał udział w przygotowaniu Postępowania lub którego pracownik, a także osoba wykonująca pracę na podstawie umowy zlecenia, o dzieło, agencyjnej lub innej umowy o świadczenie usług, brał udział w przygotowaniu takiego Postępowania, chyba że spowodowane tym zakłócenie konkurencji może być wyeliminowane w inny sposób niż przez wykluczenie Wykonawcy z udziału w Postępowaniu;
  - 9) Wykonawcę, który z innymi Wykonawcami zawarł porozumienie mające na celu zakłócenie konkurencji między Wykonawcami w postępowaniu, co Zamawiający jest w stanie wykazać za pomocą stosownych środków dowodowych, (dotyczy toczącego się Postępowania, jak również każdego innego postępowania o udzielenie zamówienia, jeżeli nie upłynęły 3 lata od dnia zaistnienia zdarzenia będącego podstawą wykluczenia);
  - 10) Wykonawcę będącego podmiotem zbiorowym, wobec którego sąd orzekł zakaz ubiegania się o zamówienia publiczne na podstawie ustawy z dnia 28 października 2002 r. o odpowiedzialności podmiotów zbiorowych za czyny zabronione pod groźbą kary (Dz.U. z 2020 r. poz. 358);
  - 11) Wykonawcę, wobec którego orzeczono tytułem środka zapobiegawczego zakaz ubiegania się o zamówienia publiczne;
  - 12) Wykonawców, którzy należąc do tej samej grupy kapitałowej, w rozumieniu ustawy z dnia 16 lutego 2007 r. o ochronie konkurencji i konsumentów (Dz.U. z 2019 r. poz. 369 ze zm.), złożyli odrębne oferty lub odrębne oferty częściowe (jeśli dotyczy), chyba że wykazą, że istniejące między nimi powiązania nie prowadzą do zakłócenia konkurencji w Postępowaniu;
  - 13) Wykonawcę, w stosunku do którego otwarto likwidację, w zatwierdzonym przez sąd układzie w postępowaniu restrukturyzacyjnym jest przewidziane zaspokojenie wierzycieli przez likwidację jego majątku lub sąd zarządził likwidację jego majątku w trybie art. 332 ust. 1 ustawy z dnia 15 maja 2015 r. - Prawo restrukturyzacyjne (Dz.U. z 2019 r. poz. 243 ze zm.) lub którego upadłość ogłoszono, z wyjątkiem wykonawcy, który po ogłoszeniu upadłości zawarł układ zatwierdzony prawomocnym postanowieniem sądu, jeżeli układ nie przewiduje zaspokojenia wierzycieli przez likwidację majątku upadłego, chyba że sąd zarządził likwidację jego majątku w trybie art. 366 ust. 1 ustawy z dnia 28 lutego 2003 r. - Prawo upadłościowe (Dz.U. z 2019 r. poz. 498 ze zm.);
  - 14) Wykonawcę, jeżeli Wykonawca lub osoby, o których mowa w pkt 3, uprawnione do reprezentowania Wykonawcy pozostają w relacjach określonych w ust. 2 z:
    - a) Zamawiającym,
    - b) osobami uprawnionymi do reprezentowania Zamawiającego,
    - c) osobami wykonującymi czynności w Postępowaniu,- chyba że jest możliwe zapewnienie bezstronności po stronie Zamawiającego w inny sposób niż przez wykluczenie Wykonawcy z udziału w Postępowaniu;
2. Relacje, o których mowa w ust. 1 pkt 14, polegają na tym, że osoba, o której mowa w ust. 1 pkt 3, uprawniona do reprezentowania Wykonawcy:
- 1) pozostaje w związku małżeńskim, w stosunku pokrewieństwa lub powinowactwa w linii prostej, pokrewieństwa lub powinowactwa w linii bocznej do drugiego stopnia lub jest związana z tytułu przysposobienia, opieki lub kurateli z Zamawiającym, jego zastępcą prawnym lub członkiem zarządu lub rady nadzorczej Zamawiającego;
  - 2) przed upływem 3 lat od dnia wszczęcia Postępowania pozostawała w stosunku pracy lub zlecenia z Zamawiającym lub była członkiem zarządu lub rady nadzorczej Zamawiającego;
  - 3) pozostaje z Zamawiającym w takim stosunku prawnym lub faktycznym, że może to budzić uzasadnione wątpliwości co do bezstronności tej osoby.

3. W celu potwierdzenia, że Wykonawca nie podlega wykluczeniu na podstawie ust. 1, jest obowiązany złożyć wraz z ofertą następujące dokumenty:
  - 1) **oświadczenie** o braku podstaw do wykluczenia na podstawie ust. 1 – sporządzone zgodnie ze wzorem zawartym w Załączniku nr 2 do Ogłoszenia;
  - 2) **aktualną informację** z Krajowego Rejestru Karnego w zakresie określonym w ust. 1 pkt 2, 3 i 10 – wystawioną nie wcześniej niż 6 miesięcy przed upływem terminu składania ofert w Postępowaniu;
4. Jeżeli Wykonawca ma siedzibę lub miejsce zamieszkania poza terytorium Rzeczypospolitej Polskiej, zamiast dokumentów, o których mowa w ust. 3 pkt 2, składa informację z odpowiedniego rejestru albo, w przypadku braku takiego rejestru, inny równoważny dokument wydany przez właściwy organ sądowy lub administracyjny kraju, w którym Wykonawca ma siedzibę lub miejsce zamieszkania lub miejsce zamieszkania ma osoba, której dotyczy informacja albo dokument – w zakresie określonym w ust. 1 pkt 2, 3 i 10.
5. Dokumenty, o których mowa w ust. 4, powinny być wystawione nie wcześniej niż 6 miesięcy przed upływem terminu składania ofert w Postępowaniu.
6. Jeżeli w kraju, w którym Wykonawca ma siedzibę lub miejsce zamieszkania lub miejsce zamieszkania ma osoba, której dokument dotyczy, nie wydaje się dokumentów, o których mowa w ust. 4, zastępuje się je dokumentami zawierającymi odpowiednio oświadczenie Wykonawcy, ze wskazaniem osoby albo osób uprawnionych do jego reprezentacji, lub oświadczenie osoby, której dokument miał dotyczyć, złożone przed notariuszem lub przed organem sądowym, administracyjnym albo organem samorządu zawodowego lub gospodarczego właściwym ze względu na siedzibę lub miejsce zamieszkania Wykonawcy lub miejsce zamieszkania tej osoby. Postanowienie ust. 5 stosuje się.
7. W przypadku wątpliwości co do treści dokumentu złożonego przez Wykonawcę, Zamawiający może zwrócić się do właściwych organów odpowiednio kraju, w którym Wykonawca ma siedzibę lub miejsce zamieszkania lub miejsce zamieszkania ma osoba, której dokument dotyczy, o udzielenie niezbędnych informacji dotyczących tego dokumentu.

#### **§ 6.**

##### **Wykonawcy wspólnie ubiegający się o udzielenie zamówienia**

1. Wykonawcy mogą wspólnie ubiegać się o udzielenie zamówienia.
2. W przypadku, o którym mowa w ust. 1, Wykonawcy ustanawiają pełnomocnika do reprezentowania ich w Postępowaniu o udzielenie zamówienia albo reprezentowania w Postępowaniu i zawarcia umowy w sprawie zamówienia.
3. W przypadku Wykonawców składających wspólną ofertę żaden z Wykonawców nie może podlegać wykluczeniu z Postępowania na podstawie przesłanek wykluczenia określonych w § 5 ust. 1, przy czym warunek udziału, o którym mowa w § 5 ust. 1 pkt 15 wystarczy jeśli jest spełniony przynajmniej przez jednego Wykonawcę.
4. W przypadku Wykonawców wspólnie ubiegających się o udzielenie zamówienia w Postępowaniu, dokumenty wymienione w § 5 ust. 3 składa:
  - 1) pkt 1 i 2 - każdy Wykonawca osobno;
  - 2) pkt 3 i 4 - Wykonawca, który jest odpowiedzialny za spełnienie warunku.
5. Wykonawcy prowadzący działalność w ramach spółki cywilnej traktowani są jak Wykonawcy składający wspólną ofertę, w związku z czym postanowienia ust. 4 stosuje się odpowiednio.
6. W przypadku Wykonawców wspólnie składających ofertę, kopie dokumentów dotyczących odpowiednio Wykonawcy lub tych podmiotów są poświadczane „za zgodność z oryginałem” odpowiednio przez Wykonawcę lub te podmioty.
7. Wykonawcy wspólnie ubiegający się o udzielenie zamówienia ponoszą solidarną odpowiedzialność za wykonanie umowy w sprawie zamówienia.

#### **§ 7.**

##### **Wymagania dotyczące wadium**

1. Wykonawca zobowiązany jest do wniesienia wadium z zaznaczeniem nazwy, numeru Postępowania oraz numeru Zadania w kwocie:
  - 1) 16.000,00 PLN (słownie: szesnaście tysięcy złotych)
  - 2) 6.000,00 PLN (słownie: sześć tysięcy złotych)

- 3) 7.000,00 PLN (słownie: siedem tysięcy złotych)
- 4) 1.000,00 PLN (słownie: jeden tysiąc złotych).
2. Wadium musi być wniesione przed upływem terminu składania ofert wstępnych. Wadium musi obejmować cały okres związania ofertą.
3. Wykonawca wnosi wadium w jednej z poniższych form, zgodnie ze swoim wyborem:
  - 1) w pieniądzu przelewem na rachunek bankowy Spółki;
  - 2) jako gwarancja ubezpieczeniowa;
  - 3) jako gwarancja bankowa.
4. Wadium wnoszone w pieniądzu należy przelać na rachunek bankowy Zamawiającego nr **15 1090 1375 0000 0001 3348 0612** W tytule przelewu należy podać nazwę i numer Postępowania oraz numer Zadania.
5. Wadium w formie innej niż pieniądź Wykonawca winien złożyć:
  - 1) w formie elektronicznej (podpisanej kwalifikowanym podpisem elektronicznym przez osobę/osoby upoważnioną/e do reprezentowania gwaranta) lub
  - 2) w formie papierowej, w siedzibie Zakładu Napraw Taboru w Kruszewcu, Kruszewiec 104, 26-300 Opoczno, pokój nr 309, w godzinach 8:00-15:00 najpóźniej w terminie składania ofert. Wykonawca otrzyma pisemne potwierdzenie złożenia wadium. Korespondencja winna być opatrzona napisem:

POLREGIO sp. z o.o.  
Zakład Napraw Taboru w Kruszewcu  
Kruszewiec 104, 26300 Opoczno  
**pokój nr 309**  
**WADIUM**  
post. nr PRZP-252/058/2020, nazwa Sukcesywna dostawa szymb
6. Wadium wnoszone w formie gwarancji ubezpieczeniowej lub bankowej musi być płatne na pierwsze żądanie, być nieodwołalne i bezwarunkowe.
7. Zamawiający uzna wymóg wniesienia wadium w pieniądzu za spełniony, jeżeli kwota, o której mowa w ust. 1, wpłynie na rachunek bankowy Zamawiającego najpóźniej przed upływem terminu składania ofert.
8. Zamawiający zwróci wadium wszystkim Wykonawcom niezwłocznie po zakończeniu drugiego etapu, z wyjątkiem Wykonawcy, którego oferta została wybrana jako najkorzystniejsza.
9. Wykonawcy, którego oferta została wybrana jako najkorzystniejsza, Zamawiający zwróci wadium niezwłocznie po zawarciu umowy.
10. Wadium wniesione w pieniądzu Zamawiający zwróci wraz z odsetkami wynikającymi z umowy rachunku bankowego, na którym było ono przechowywane, pomniejszone o koszty prowadzenia rachunku bankowego oraz prowizji bankowej za przelew pieniędzy na rachunek bankowy wskazany przez Wykonawcę.
11. Zamawiający zatrzyma wadium wraz z odsetkami, jeżeli:
  - 1) Wykonawca odmówi podpisania umowy w sprawie niniejszego zamówienia na uzgodnionych warunkach;
  - 2) Wykonawca nie dostarczy dokumentów, o których mowa w § 12 ust. 7, w terminie wskazanym przez Zamawiającego;
  - 3) zawarcie umowy w sprawie niniejszego zamówienia stanie się niemożliwe z przyczyn leżących po stronie Wykonawcy;
  - 4) Wykonawca nie wnieśli wymaganego zabezpieczenia należytego wykonania umowy.

#### § 8.

##### Opis sposobu obliczenia ceny oferty

1. Cena oferty musi być ustalona według zasad określonych w Ogłoszeniu.
2. Cena oferty powinna obejmować całkowity koszt przedmiotu zamówienia, w tym również wszystkie koszty świadczeń Wykonawcy wynikających ze wzoru umowy stanowiącego Załącznik nr 3 do Ogłoszenia.
3. Cenę oferty należy obliczyć posługując się tabelą w formularzu ofertowym stanowiącym Załącznik nr 1 do Ogłoszenia.

4. Wolumen zawarty w Załączniku nr 1 do Ogłoszenia został oszacowany na potrzeby obliczenia ceny oferty i maksymalnej wartości wynagrodzenia Wykonawcy w zakresie umowy w sprawie niniejszego zamówienia. Wolumen określony w Załączniku nr 1 do Ogłoszenia nie stanowi zobowiązania Zamawiającego do zlecenia w ramach umowy usług w zakresie przedmiotowego wolumenu, a Wykonawca nie może wnosić roszczeń z tytułu niewyczerpania w trakcie umowy kwoty maksymalnego wynagrodzenia Wykonawcy.
5. Cena oferty winna być wyrażona w złotych polskich z dokładnością do dwóch miejsc po przecinku. Przy wyliczaniu ceny należy zaokrąglać do pełnego grosza w taki sposób, że końcówki poniżej 0,5 grosza pomija się, a końcówki 0,5 grosza i wyżej zaokrągla się do 1 grosza.
6. Cena oferty powinna zawierać należny podatek VAT, wynikający z obowiązujących przepisów ustawy o podatku od towarów i usług.
7. Jeżeli złożona zostanie oferta, której wybór prowadzi do powstania obowiązku podatkowego Zamawiającego zgodnie z przepisami ustawy o podatku od towarów i usług w zakresie dotyczącym wewnątrzwspólnotowego nabycia towarów, Zamawiający w celu oceny takiej oferty doliczy do przedstawionej w niej ceny podatek od towarów i usług.
8. Na Platformie zakupowej w polu POZYCJE ZAKUPOWE, w kolumnie CENA NETTO/JM należy podać całkowitą cenę netto (dla danego Zadania), obliczoną zgodnie z niniejszym paragrafem.

#### **§ 9.**

##### **Kryterium i ocena ofert**

1. Kryterium oceny ofert jest cena oferty. Zamawiający uzna za najkorzystniejszą ofertę z najniższą ceną złożoną w Postępowaniu (niezależnie na którym etapie) przez Wykonawcę niepodlegającego wykluczeniu z Postępowania na podstawie § 5.
2. W toku badania i oceny ofert Zamawiający może żądać od Wykonawców wyjaśnień dotyczących treści złożonych ofert.

#### **§ 10.**

##### **Sposób porozumiewania się Stron**

1. Osobą uprawnioną do porozumiewania się z Wykonawcami jest Aleksandra Pomykała (tel. 783-932-889).
2. Korespondencję w zakresie niniejszego postępowania należy przysyłać drogą elektroniczną poprzez Platformę zakupową za pośrednictwem dedykowanego formularza „Wyślij wiadomość” dostępnego na Platformie zakupowej.
3. W sytuacjach awaryjnych, w szczególności w przypadku niedziałania Platformy zakupowej, Wykonawca powinien niezwłocznie powiadomić Zamawiającego o zakresie awarii telefonicznie lub na adres: [aleksandra.pomykala@p-r.com.pl](mailto:aleksandra.pomykala@p-r.com.pl)
4. Forma oferty została określona w § 12.
5. Pierwsze użycie Platformy przez Wykonawcę w związku z Postępowaniem oznacza, że Wykonawca zapoznał się i akceptuje postanowienia „Instrukcji dla wykonawców platformazakupowa.pl” i „Regulaminu platformazakupowa.pl” (który jest uzupełnieniem ww. Instrukcji), udostępnianych przez Zamawiającego na Platformie zakupowej.
6. W zakresie problemów technicznych związanych z działaniem Platformy zakupowej można się kontraktować z Centrum Wsparcia Klienta Platformy zakupowej pod numerem telefonu +48 22 101 02 02 lub wysyłając wiadomość e-mail na adres: [cwk@platformazakupowa.pl](mailto:cwk@platformazakupowa.pl).
7. Limit objętości plików w zakresie całego wniosku (wraz z załącznikami) wynosi 1GB przy maksymalnie 20 plikach.
8. Za datę przekazania oferty, wniosków, zawiadomień, dokumentów elektronicznych, oświadczeń lub elektronicznych kopii dokumentów lub oświadczeń oraz innych informacji przyjmuje się datę ich przekazania na Platformę zakupową.
9. Pozostałe wymagania techniczne i organizacyjne wysyłania i odbierania dokumentów elektronicznych, elektronicznych kopii dokumentów i oświadczeń oraz informacji przekazywanych przy ich użyciu opisane zostały w „Instrukcji dla wykonawców platformazakupowa.pl”, link do której znajduje się na Platformie zakupowej.



### § 11.

#### Termin związania ofertą

1. Wykonawca jest związany ofertą przez 60 dni. Bieg terminu związania ofertą rozpoczyna się wraz z upływem terminu składania ofert.
2. Wykonawca samodzielnie lub na wniosek Zamawiającego może przedłużyć termin związania ofertą.

### § 12.

#### Sposób przygotowania oferty

1. Zamawiający dopuszcza możliwość złożenia oferty częściowej, tj. na jedno lub więcej z poniższych Zadań, ale nie dopuszcza możliwości złożenia oferty wariantowej:
  - 1) Zadanie nr 1 – Szyby elektrogrzewcze;
  - 2) Zadanie nr 2 – Szyba czołowa do EN57AL;
  - 3) Zadanie nr 3 – Szyby pakietowe;
  - 4) Zadanie nr 4 – Szyby reflektorów.
2. Wszelkie koszty związane z przygotowaniem i złożeniem ofert ponoszą Wykonawcy.
2. Oferta powinna być sporządzona na formularzu ofertowym sporządzonym zgodnie ze wzorem zawartym w Załączniku nr 1 do Ogłoszenia. Dodatkowo należy wypełnić tabelę na Platformie zakupowej zgodnie z § 8 ust. 8. W przypadku niespójności wartości wpisanych w tabeli na Platformie zakupowej z wartościami zawartymi w formularzu ofertowym, wiążąca jest treść formularza ofertowego.
3. Wraz z ofertą należy złożyć:
  - 1) **dokumenty**, o których mowa w § 5 ust. 3;
  - 2) **pełnomocnictwa** do podpisania oferty i zawarcia umowy, o ile prawo takie nie wynika z dokumentów złożonych wraz z ofertą – treść pełnomocnictw musi jednoznacznie określać czynności, co do wykonywania których pełnomocnik jest upoważniony. W przypadku, gdyby pełnomocnictwa udzieliła osoba inna niż uprawniona z mocy prawa lub umowy spółki do reprezentowania Wykonawcy, należy dołączyć do oferty również pełnomocnictwo do dokonania tej czynności.
4. Dokumenty i oświadczenia, o których mowa w ust. 3 i 4, sporządzone zgodnie z Ogłoszeniem, należy złożyć poprzez Platformę zakupową w terminie określonym w § 13 ust. 1 w formie elektronicznego dokumentu opatrzonego kwalifikowanym podpisem elektronicznym przez osobę lub osoby uprawnione do reprezentowania Wykonawcy, z zastrzeżeniem ust. 7. Kopia pełnomocnictwa musi być potwierdzona za zgodność z oryginałem przez notariusza w formie elektronicznej opatrzonej kwalifikowanym podpisem elektronicznym notariusza.
5. Załączone do oferty wszelkie dokumenty sporządzone w języku obcym muszą być tłumaczone na język polski, a tłumaczenie poświadczane przez Wykonawcę.
6. Zamawiający dopuszcza złożenie dokumentów, o których mowa w ust. 3 i 4 w formie skanów (bez kwalifikowanego podpisu elektronicznego). W takim przypadku Wykonawca, którego oferta zostanie wybrana jako najkorzystniejsza, w terminie wyznaczonym przez Zamawiającego, nie krótszym niż 3 dni od zawiadomienia o wyborze oferty, jest obowiązany – pod rygorem odrzucenia oferty i zatrzymania wadium – do uzupełnienia oryginałów dokumentów lub kopii potwierdzonych za zgodność z oryginałem w formie papierowej (na adres: POLREGIO sp. z o.o., Zakład Napraw Taboru w Kruszewcu, Kruszewiec 104, 26-300 Opoczno) lub elektronicznej podpisanej kwalifikowanym podpisem elektronicznym poprzez Platformę zakupową.

### § 13.

#### Miejsce i termin złożenia ofert

1. Ofertę wraz z załącznikami w formie wskazanej w § 12 należy złożyć do dnia **13.08.2020 r.** na Platformie zakupowej.
2. O terminie drugiego etapu Postępowania, o którym mowa w § 2 ust. 5, Wykonawcy zostaną poinformowani drogą elektroniczną.
3. Wykonawca może składać pytania do Ogłoszenia za pomocą Platformy zakupowej w terminie do dnia **06.08.2020r.** Zamawiający zastrzega sobie prawo do nie udzielania odpowiedzi na pytania Wykonawców zadane po tym terminie.

#### § 14.

##### Zabezpieczenie należytego wykonania umowy

1. Przed zawarciem umowy Wykonawca, którego oferta zostanie uznana za najkorzystniejszą, obowiązany jest wnieść zabezpieczenie należytego wykonania umowy w wysokości 5 % ceny oferty brutto.
2. Zabezpieczenie należytego wykonania umowy, zwane dalej „zabezpieczeniem”, służy do pokrycia roszczeń z tytułu niewykonania lub nienależytego wykonania zamówienia, w tym roszczeń z tytułu gwarancji i kar umownych.
3. Zabezpieczenie może być wniesione według wyboru Wykonawcy w jednej lub kilku następujących formach:
  - 1) w pieniądzu – poprzez przelew na rachunek Zamawiającego na numer konta: **15 1090 1375 0000 0001 3348 0612**; w tytule przelewu należy wpisać „zabezpieczenie – postępowanie nr PRZP-252/058/2020– „Sukcesywna dostawa szyb”;
  - 2) w gwarancji bankowej;
  - 3) w gwarancji ubezpieczeniowej.
4. W przypadku wniesienia wadium w pieniądzu, Wykonawca może wyrazić zgodę na zaliczenie kwoty wadium na poczet zabezpieczenia.
5. W przypadku wniesienia zabezpieczenia w innych formach niż pieniądź, Wykonawca jest obowiązany przedstawić Zamawiającemu do akceptacji projekt takiego zabezpieczenia przed podpisaniem umowy. Z jego treści musi wynikać, że wartość zabezpieczenia zostanie wypłacona bezwarunkowo (w szczególności żadnych wymagań w zakresie udowodnienia przez Zamawiającego zasadności skorzystania przez Zamawiającego z zabezpieczenia), nieodwołalnie oraz terminie co najwyżej 21 dni na pierwsze pisemne wezwanie Zamawiającego, zaś termin, w jakim Zamawiający może się zwrócić do gwaranta o wypłatę zabezpieczenia, będzie upływał zgodnie z postanowieniami umowy.
6. Zabezpieczenie wnoszone w formie, o której mowa w ust. 3 pkt 2 i 3, Wykonawca wnosi poprzez złożenie oryginału dokumentu w Zakładzie Napraw Taboru w Kruszewcu, Kruszewiec 104, 26-300 Opoczno lub w formie elektronicznej, podpisanej kwalifikowanym podpisem elektronicznym przez gwaranta.
7. Zwrot kwoty zabezpieczenia wniesionego w pieniądzu następuje wraz z odsetkami wynikającymi z umowy rachunku bankowego, na którym było przechowywane, pomniejszonej o koszty prowadzenia rachunku oraz o prowizję bankową za przelew pieniędzy na rachunek Wykonawcy.

#### § 15.

##### Pozostałe postanowienia

1. Złożenie oferty w Postępowaniu jest jednoznaczne z akceptacją treści wzoru umowy, stanowiącego Załącznik nr 3 do Ogłoszenia.
2. W przypadku gdy najkorzystniejsza oferta będzie ofertą Wykonawców wspólnie ubiegających się o udzielenie zamówienia, Zamawiający żąda przedłożenia umowy regulującej współpracę tych Wykonawców, zawierającą co najmniej:
  - 1) zobowiązanie do realizacji wspólnego przedsięwzięcia gospodarczego, obejmującego swoim zakresem realizację umowy;
  - 2) określenie zakresu działania poszczególnych stron umowy;
  - 3) czas obowiązywania umowy, który nie może być krótszy niż okres obejmujący realizację umowy.
3. W przypadku, gdy Wykonawca, którego oferta została wybrana uchyla się od zawarcia umowy, Zamawiającemu przysługuje prawo wyboru oferty najkorzystniejszej spośród pozostałych ofert bez przeprowadzania ich ponownej oceny, chyba, że Postępowanie zostanie unieważnione.
4. Zgodnie z art. 13<sup>1</sup> ust. 1 i 2 rozporządzenia Parlamentu Europejskiego i Rady (UE) 2016/679 z dnia 27 kwietnia 2016 r. w sprawie ochrony osób fizycznych w związku z przetwarzaniem danych osobowych i w sprawie swobodnego przepływu takich danych oraz uchylenia dyrektywy 95/46/WE (ogólne rozporządzenie o ochronie danych) (Dz. Urz. UE L 119 z 04.05.2016, str. 1), dalej „RODO”, Zamawiający informuje, że:

---

<sup>1</sup> Obowiązek informacyjny Zamawiającego, jako administratora danych, z art. 13 RODO dotyczy osób fizycznych, a w szczególności: Wykonawców będących osobami fizycznymi, w tym prowadzącymi jednoosobową działalność gospodarczą, pełnomocników, członków zarządu.

- 1) administratorem danych osobowych przekazywanych przez Wykonawców w niniejszym postępowaniu jest Zamawiający, tj. POLREGIO sp. o.o. z siedzibą w Warszawie, przy ul. Kolejowej 1;
- 2) szczegółowe informacje w zakresie bezpieczeństwa danych osobowych, w tym kontakt do inspektora ochrony danych osobowych, u Zamawiającego znajdują się na stronie internetowej Zamawiającego pod adresem: <https://polregio.pl/pl/obsługa-klienta/bezpieczeństwo-danych-osobowych/>;
- 3) dane osobowe przetwarzane będą na podstawie art. 6 ust. 1 lit. c RODO w celu związanym z Postępowaniem;
- 4) odbiorcami danych osobowych będą osoby lub podmioty, którym udostępniona zostanie dokumentacja Postępowania;
- 5) dane osobowe będą przechowywane przez okres 5 lat od dnia zakończenia Postępowania;
- 6) obowiązek podania danych osobowych dotyczących bezpośrednio Wykonawcy jest wymogiem Ogłoszenia, związanym z weryfikacją Wykonawcy;
- 7) w odniesieniu do danych osobowych Wykonawcy decyzje nie będą podejmowane w sposób zautomatyzowany, stosowanie do art. 22 RODO;
- 8) każda osoba fizyczna, której dane są przechowywane przez Zamawiającego posiada:
  - a) na podstawie art. 15 RODO prawo dostępu do danych osobowych jej dotyczących;
  - b) na podstawie art.16 RODO prawo do sprostowania jej danych osobowych<sup>2</sup>;
  - c) na podstawie art. 18 RODO prawo żądania od administratora ograniczenia przetwarzania danych osobowych z zastrzeżeniem przypadków, o których mowa w art. 18 ust. 2 RODO<sup>3</sup>;
  - d) prawo do wniesienia skargi do Prezesa Urzędu Ochrony Danych Osobowych, gdy uzna, że przetwarzanie jej danych osobowych narusza przepisy RODO;
- 9) osobie fizycznej, której dane są przechowywane przez Zamawiającego nie przysługuje:
  - a) w związku z art. 17 ust. 3 lit. b, d lub e RODO prawo do usunięcia danych osobowych;
  - b) prawo do przenoszenia danych osobowych, o którym mowa w art. 20 RODO;
  - c) na podstawie art. 21 RODO prawo sprzeciwu, wobec przetwarzania danych osobowych, gdyż podstawą prawną przetwarzania danych osobowych jest art. 6 ust. 1 lit. c RODO;
- 10) dane nie są przekazywane poza obszar EOG, ani organizacji międzynarodowej.

Wykaz załączników do Ogłoszenia:

- 1) Załącznik nr 1 - Wzór formularza ofertowego;
- 2) Załącznik nr 2 - Wzór oświadczenia o braku podstaw do wykluczenia z Postępowania;
- 3) Załącznik nr 3 - Wzór umowy.

---

<sup>2</sup> Skorzystanie z prawa do sprostowania nie może skutkować zmianą wyniku postępowania o udzielenie zamówienia publicznego ani zmianą postanowień umowy w zakresie niezgodnym z ustawą Pzp oraz nie może naruszać integralności protokołu oraz jego załączników.

<sup>3</sup> Prawo do ograniczenia przetwarzania nie ma zastosowania w odniesieniu do przechowywania, w celu zapewnienia korzystania ze środków ochrony prawnej lub w celu ochrony praw innej osoby fizycznej lub prawnej, lub z uwagi na ważne względy interesu publicznego Unii Europejskiej lub państwa członkowskiego.

**OFERTA**

**POLREGIO sp. z o.o.**

**01-217 Warszawa, ul. Kolejowa 1**

My niżej podpisani, działając w imieniu i na rzecz:

.....  
.....

*Nazwa (firma, NIP, REGON) i dokładny adres Wykonawcy  
(w przypadku składania oferty przez podmioty występujące wspólnie należy podać  
nazwy, NIPy, REGONy i dokładne adresy wszystkich podmiotów wspólnie ubiegających się o udzielenie zamówienia)*

- 1) **Oferujemy** wykonanie zamówienia w postępowaniu o udzielenie zamówienia publicznego o nazwie „**Sukcesywna dostawa szyb**” (nr postępowania **PRZP-252/058/2020**) za cenę obliczoną na podstawie formularza cenowego stanowiącego Załącznik nr 1.1 do Ogłoszenia:

za cenę brutto:.....PLN (słownie:.....)

w tym

wartość netto .....PLN

wartość podatku VAT.....PLN

- 2) **Oświadczamy**, że zapoznaliśmy się z Ogłoszeniem o przetargu zwanym dalej „Ogłoszeniem”, w tym z jego wszystkimi załącznikami, uznając się za związanych określonymi w nim postanowieniami i zasadami postępowania.
- 3) **Zobowiązujemy się** do zawarcia umowy zgodnej z niniejszą ofertą, na warunkach określonych w Ogłoszeniu oraz we wzorze umowy stanowiącym Załącznik nr 3 do Ogłoszenia, w miejscu i terminie wyznaczonym przez Zamawiającego.
- 4) **Uważamy się** za związanych niniejszą ofertą przez czas wskazany w Ogłoszeniu, tj. przez okres 60 dni od upływu terminu składania ofert. Na potwierdzenie powyższego wnieśliśmy wadium w wysokości ..... PLN w formie .....
- 5) **Oświadczamy**, że wadium złożone zgodnie z wymogami § 7 Ogłoszenia należy zwrócić na rachunek bankowy nr:.....nazwa banku:.....
- 6) **Oświadczamy**, iż na stronach nr ..... niniejszej oferty znajdują się informacje stanowiące tajemnicę przedsiębiorstwa w rozumieniu przepisów o zwalczaniu nieuczciwej konkurencji. /\*
- 7) **Wraz z ofertą** składamy następujące oświadczenia i dokumenty:
- a) dokumenty, o których mowa w § 5 ust. 2 Ogłoszenia;
  - b) pełnomocnictwo do podpisania oferty/\*;
  - c) pełnomocnictwo do reprezentowania Wykonawców/\*;
- 8) **Oświadczamy**, że pełnomocnikiem Wykonawców wspólnie ubiegających się o udzielenie niniejszego zamówienia jest: /\*\*

.....  
*Nazwa (w przypadku osoby fizycznej – imię i nazwisko) podmiotu oraz adres do korespondencji*

- 9) **Oświadczamy**, że wybór naszej oferty<sup>4</sup>:

nie będzie prowadził do powstania u zamawiającego obowiązku podatkowego zgodnie z przepisami o podatku od towarów i usług.

będzie prowadził do powstania u Zamawiającego obowiązku podatkowego zgodnie z przepisami o podatku od towarów i usług. Powyższy obowiązek podatkowy będzie dotyczył .....<sup>5</sup>

<sup>4</sup> Należy zaznaczyć pole przy wariantach oświadczenia, które dotyczy oferty Wykonawcy.

<sup>5</sup> Należy wpisać (rodzaj) towaru/usługi, która będzie prowadziła do powstania u Zamawiającego obowiązku podatkowego zgodnie z przepisami o podatku od towarów i usług.

objętych przedmiotem zamówienia, a ich wartość netto (bez kwoty podatku) będzie wynosiła .....<sup>6</sup> PLN.

- 10) **Przedstawiamy** poniżej dane kontaktowe, poprzez które należy porozumiewać się w sprawach dotyczących przedmiotowego postępowania:

imię i nazwisko .....

tel. .... e-mail .....

- 11) **Oświadczamy**, że wypełniliśmy obowiązki informacyjne przewidziane w art. 13 lub art. 14 RODO/\*\* wobec osób fizycznych, od których dane osobowe bezpośrednio lub pośrednio pozyskaliśmy w celu ubiegania się o udzielenie zamówienia w niniejszym postępowaniu. Zgoda obejmuje przetwarzanie danych osobowych zawartych w złożonej ofercie oraz dokumentach załączonych do oferty, a także w korespondencji pomiędzy Wykonawcą a Zamawiającym.

....., dnia .....

.....

(podpis osoby/osób upoważnionej/ych)

/\* Należy skreślić, jeśli nie dotyczy.

\*\* Wypełniają wyłącznie Wykonawcy ubiegający się o udzielenie zamówienia wspólnie.

\*\*\* W przypadku, gdy Wykonawca nie przekazuje danych osobowych innych niż bezpośrednio jego dotyczących lub zachodzi wyłączenie stosowania obowiązku informacyjnego, stosownie do art. 13 ust. 4 lub art. 14 ust. 5 RODO treści niniejszego oświadczenia Wykonawca nie składa (usunięcie treści oświadczenia np. przez jego wykreślenie).

---

<sup>6</sup> Należy wpisać wartość netto (bez kwoty podatku) usługi/usług wymienionych wcześniej.

Formularz cenowy dla Zadania nr 1

Lp.	Nazwa	Nr rysunku	j.m.	Ilość	Cena jednostkowa w PLN	Wartość netto w PLN (4*5)	Wartość podatku VAT w PLN	Wartość brutto w PLN
1	2	3	4	5	6	7	8	9
1.	szyba elektrogrzewcza zaokrąglana prawa 110VDC ZNT-EN57-150100-2-02 855x845	rys. nr 111	szt.	30				
2.	szyba elektrogrzewcza zaokrąglana lewa 110VDC ZNT-EN57-150100-2-02 855x845	rys. nr 111	szt.	30				
3.	Szyba elektrogrzewcza zaokrąglana środkowa 110 VDC EN57-150100-1-02 855x548	Rys. nr 112	szt.	30				
4.	Szyba elektrogrzewcza prostokątna prawa - 110 VDC EN57-BK-150701-1-01 852x862	rys. nr 113	szt.	2				
5.	Szyba elektrogrzewcza prostokątna lewa - 110 VDC EN57-BK-150701-1-01 852x862	rys. nr 113	szt.	2				
6.	Szyba elektrogrzewcza prostokątna środkowa-110VDC EN57-BK-150702-1-01 552x862	rys. nr 114	szt.	2				
7.	Szyba elektrogrzewcza czołowa na SPOT 110VDC szyba klejona elektrogrzewcza z siatką wolframową z sitodrukiem, 2221x1038x15,08	rys. nr 115	szt.	30				
8.	Szyba przezroczysta elektrogrzewcza prawa (podcięta)	rys. nr 116	szt.	2				
9.	Szyba przezroczysta elektrogrzewcza lewa (podcięta)	rys. nr 117	szt.	2				
10.	Szyba przezroczysta elektrogrzewcza środkowa (podcięta)	rys. nr 118	szt.	2				
11.	Szyba elektrogrzewcza czołowa 110 VDC szyba klejona z siatką wolframową z sitodrukiem, 2221x1118x15,08	rys. nr 119	szt.	2				
12.	Szyba czołowa elektrogrzewcza ED 72 1280x960x18 R 120x4	rys. nr 120	szt.	12				
RAZEM								

.....  
miejsowość, data sporządzenia

.....  
podpis i pieczęć osoby/osób  
uprawnionych do reprezentowania Wykonawcy

Formularz cenowy dla Zadania nr 2

Lp.	Nazwa	Nr rysunku	j.m.	Ilość	Cena jednostkowa w PLN	Wartość netto w PLN (4*5)	Wartość podatku VAT w PLN	Wartość brutto w PLN
1	2	3	4	5	6	7	8	9
1.	Szyba czołowa do EN57AL	nr EN57M 150100-1-03	szt.	9				
RAZEM								

.....  
*miejsowość, data sporządzenia*

.....  
*podpis i pieczęć osoby/osób  
uprawnionych do reprezentowania Wykonawcy*

Formularz cenowy dla Zadania nr 3

Lp.	Nazwa	Nr rysunku	j.m.	Ilość	Cena jednostkowa w PLN	Wartość netto w PLN (4*5)	Wartość podatku VAT w PLN	Wartość brutto w PLN
1	2	3	4	5	6	7	8	9
1.	Szyba pakietowa przezroczysta awaryjna duża z przyciemnieniem grafitowym 1075x835x18 R128x4	Rys. nr 1	szt.	6				
2.	Szyba pakietowa przezroczysta awaryjna mała z przyciemnieniem grafitowym 725x835x18 R128x4	Rys. nr 2	szt.	6				
3.	Szyba pakietowa przezroczysta dolna duża z przyciemnieniem grafitowym 1075x535x18 R128x2	Rys. nr 3	szt.	6				
4.	Szyba pakietowa przezroczysta dolna mała z przyciemnieniem grafitowym 725x535x18 R128x2	Rys. nr 4	szt.	6				
5.	Szyba pakietowa przezroczysta "lufcik" mała z przyciemnieniem grafitowym 640x235x16 R85x2	Rys. nr 5	szt.	6				
6.	Szyba pakietowa przezroczysta "lufcik" duża z przyciemnieniem grafitowym 990x235x16 R85x2	Rys. nr 6	szt.	6				
7.	Szyba pakietowa matowa dolna z przyciemnieniem grafitowym 725x535x18 R128x2	Rys. nr 7	szt.	3				
8.	Szyba pakietowa matowa "lufcik" z przyciemnieniem grafitowym 640x235x16 R85x2	Rys. nr 8	szt.	3				
9.	Szyba zespolona drzwi automatycznych (pakiet) sitodruk czarny 15 mm 387x1082x22	Rys. nr 9	szt.	30				
10.	Szyba zespolona drzwi automatycznych (pakiet) 855x380x22 R4x110	Rys. nr 10	szt.	45				
11.	Pakiet - grub.22 mm okno duże dolne przezroczyste 1077x388	Rys. nr 11	szt.	60				
12.	Pakiet - grub. 16 mm okno duże górne przezroczyste odsuwne 1035x408	Rys. nr 12	szt.	45				
13.	Pakiet - grub.16 mm Okno małe górne przezroczyste odsuwne 685x408	Rys. nr 13	szt.	45				
14.	Pakiet - grub.22 mm okno małe dolne przezroczyste 727x388	Rys. nr 14	szt.	60				
15.	Pakiet - grub.16 mm Okno małe górne odsuwne –matowe 685x408	Rys. nr 15	szt.	7				
16.	Pakiet - grub.22 mm okno małe dolne-matowe 727x388	Rys. nr 16	szt.	12				
17.	Pakiet - grub.22 mm okno szafy NN szyba matowa 727x838	Rys. nr 17	szt.	1				
18.	Pakiet-grub.22 okno dolne przezroczyste 727x838	Rys. nr 18	szt.	15				
19.	Pakiet-grub. 20 okno dolne przezroczyste 705x380	Rys. nr 19	szt.	1				
20.	Pakiet- grub. 16 okno górne przezroczyste odsuwne 660x370	Rys. nr 20	szt.	1				
21.	Pakiet-grub. 16 okno górne przezroczyste odsuwne 1010x370	Rys. nr 21	szt.	1				
22.	Pakiet-grub. 20 okno dolne przezroczyste 1056x380	Rys. nr 22	szt.	1				



Ogłoszenie o przetargu  
PRZP-252/058/2020

23.	Pakiet-grub. 20 okno awaryjne przezroczyste 1056x805	Rys. nr 23	szt.	1				
24.	Pakiet-grub. 16 okno górne przezroczyste odsuwne 677x386	Rys. nr 24	szt.	30				
25.	Pakiet-grub. 16 okno górne matowe odsuwne 677x386	Rys. nr 25	szt.	15				
26.	Pakiet - grub. 22 okno dolne przezroczyste 722x393	Rys. nr 26	szt.	1				
27.	Pakiet- grub. 16 okno górne przezroczyste odsuwne 1027x386x16	Rys. nr 27	szt.	30				
28.	Pakiet- grub. 20 okno dolne przezroczyste 1072x393	Rys. nr 28	szt.	15				
29.	Pakiet - grub.20 okno awaryjne przezroczyste 1072x832	Rys. nr 29	szt.	22				
30.	Pakiet-grub. 20mm okno - szafa NN matowa 832x772	Rys. nr 30	szt.	60				
31.	Pakiet - grub. 20 okno awaryjne przezroczyste 832x772	Rys. nr 31	szt.	15				
32.	Pakiet-grub.20 okno dolne przezroczyste 722x393 R62x2	Rys. nr 32	szt.	15				
33.	Pakiet- grub.20 okno dolne matowe 722x393 R62x2	Rys. nr 33	szt.	1				
34.	Szyba pakietowa skośna	Rys. nr 34	szt.	3				
35.	Szyba pakietowa przyciemniana. Kolor przyciemnienia brąz. Wartość przenikania 2,6W/m2K przepuszczalność światła poniżej 50% energii poniżej 40% 1035X408X16 R45X2	Rys. nr 35	szt.	7				
36.	Szyba pakietowa przyciemniana. Kolor przyciemnienia brąz. Wartość przenikania 2,6W/m2K przepuszczalność światła poniżej 50% energii poniżej 40% 1077X388X22 R66X2	Rys. nr 36	szt.	7				
37.	Szyba pakietowa przyciemniana. Kolor przyciemnienia brąz. Wartość przenikania 2,6W/m2K przepuszczalność światła poniżej 50% energii poniżej 40% 685X408X16 R45X2	Rys. nr 37	szt.	7				
38.	Szyba pakietowa przyciemniana. Kolor przyciemnienia brąz. Wartość przenikania 2,6W/m2K przepuszczalność światła poniżej 50% energii poniżej 40% 727X388X22 R66X2	Rys. nr 38	szt.	7				
39.	Szyba pakietowa przyciemniana. Kolor przyciemnienia brąz. Wartość przenikania 2,6W/m2K przepuszczalność światła poniżej 50% energii poniżej 40% 1072X832X20 R62X4	Rys. nr 39	szt.	7				
40.	Szyba pakietowa przyciemniana. Kolor przyciemnienia brąz. Wartość przenikania 2,6W/m2K przepuszczalność światła poniżej 50% energii poniżej 40% 838X727X22 R66X4	Rys. nr 40	szt.	7				
41.	Szyba czołowa ED72 (szyba: laminowana, niehartowana, płaska, szkło bezbarwne, krawędzie szyby szlifowane, z sitodrukiem) 1280x960x18 mm	Rys. nr 41	szt.	3				
42.	Szyba pakietowa lufcik z przyciemnieniem brązowym 638x165x16 R77x2	Rys. nr 42	szt.	22				
43.	Szyba pakietowa z przyciemnieniem brązowym matowa (do wc) 725X603x18 R120x2	Rys. nr 43	szt.	3				
44.	Szyba pakietowa lufcik z przyciemnieniem brązowym matowa (do wc) 638x165x16 R77x2	Rys. nr 44	szt.	3				
45.	Szyba pakietowa przezroczysta duża górna 367x1037x16 R132x2	Rys. nr 45	szt.	22				

Ogłoszenie o przetargu  
PRZP-252/058/2020

46.	Szyba pojedyncza drzwi słuźbowych 281x788x5 mm R63x4	Rys. nr 46	szt.	30				
47.	Szyba pakietowa przezroczysta - Okno górne małe odsuwne 690x372x16 R123x2	Rys. nr 47	szt.	15				
48.	Szyba pakietowa przezroczysta - Okno dolne małe 737x427x16 R132X2	Rys. nr 48	szt.	15				
49.	Szyba pakietowa przezroczysta - Okno dolne duże 1084x426x16 R126x2	Rys. nr 49	szt.	15				
50.	Szyba pakietowa przezroczysta - Okno duże górne odsuwne 1037x367x16 R132x2	Rys. nr 50	szt.	15				
51.	Szyba pakietowa matowa - Okno górne małe 690x372x16 R123x2	Rys. nr 51	szt.	1				
52.	Szyba pakietowa matowa - Okno dolne małe WC 737x427x16 R132x2	Rys. nr 52	szt.	1				
53.	Szyba pakietowa matowa Okno szafy NN 736x845x16 R132x4	Rys. nr 53	szt.	1				
54.	Szyba drzwi przedziałowych 860x470x5 R60x4	Rys. nr 54	szt.	1				
55.	Tablica kierunkowa SIP ( szyba pojedyncza, hartowana, płaska, szkło bezbarwne 5 mm, krawędzie szyby szlifowane, z sitodrukiem) 1410x250x5 mm	Rys. nr 55	szt.	7				
56.	Szyba pakietowa przyciemniana 988x1114 R157x2, R29x2	Rys. nr 56	szt.	9				
57.	Szyba pakietowa 1588x847x16	Rys nr 57	szt.	30				
58.	Okno uchylne z szybą pakietową 1588x266	Rys nr 58	szt.	30				
59.	Szyba SIP boczna 740x210x5 mm	Rys. nr 59	szt.	1				
60.	Szyba SIP czołowa 1250x195x5mm	Rys. nr 60	szt.	1				
61.	Szyba tablicy kierunkowej boczna 720x185	Rys. nr 61	szt.	1				
62.	Szyba tablicy kierunkowej czołowa 1295x195	Rys. nr 61	szt.	1				
63.	szyba tablicy kierunkowe (czoło) SPOT 290x1340x5mm	Rys. nr 62	szt.	1				
					RAZEM			

.....  
miejsowość, data sporządzenia

.....  
podpis i pieczęć osoby/osób  
uprawnionych do reprezentowania Wykonawcy

Formularz cenowy dla Zadania nr 4

Lp.	Nazwa	Nr rysunku	j.m.	Ilość	Cena jednostkowa w PLN	Wartość netto w PLN (4*5)	Wartość podatku VAT w PLN	Wartość brutto w PLN
1	2	3	4	5	6	7	8	9
1.	Szyba reflektora	EN57-AKM-030900-1-1-03 1FG 15 PN-85/B-13059 (prawa)	szt.	15				
2.	Szyba reflektora	EN57-AKM-030900-1-1-03 1FG 15 PN-85/B-13059 (lewa)	szt.	15				
3.	Szyba reflektora prawego	EN57/M 360100-01-01	szt.	2				
4.	Szyba reflektora lewego	EN57/M 360100-01-02	szt.	2				
RAZEM								

.....  
*miejsowość, data sporządzenia*

.....  
*podpis i pieczęć osoby/osób  
uprawnionych do reprezentowania Wykonawcy*

## OŚWIADCZENIE O BRAKU PODSTAW DO WYKLUCZENIA Z POSTĘPOWANIA

Przystępując do udziału w postępowaniu o udzielenie zamówienia o nazwie "**Sukcesywna dostawa szyb**" (nr postępowania **PRZP-252/058/2020**), oświadczam, że

.....  
(nazwa Wykonawcy)

nie podlega wykluczeniu na podstawie § 5 ust. 1 ogłoszenia o przetargu sporządzonego w przedmiotowym postępowaniu, zwanym dalej „Ogłoszeniem”.

Dla potwierdzenia spełnienia wyżej wymienionego warunku składamy wraz z ofertą dokumenty wymienione w § 5 ust. 3 Ogłoszenia.

Ponadto oświadczam, że wyżej wymieniony podmiot **nie należy do grupy kapitałowej** w rozumieniu ustawy z dnia 16 lutego 2007 r. o ochronie konkurencji i konsumentów (Dz. U. z 2019 r. poz. 369 z późn. zm.) /\*

Ponadto oświadczam, że wyżej wymieniony podmiot **należy do grupy kapitałowej** w rozumieniu ustawy z dnia 16 lutego 2007 r. o ochronie konkurencji i konsumentów (Dz. U. z 2019 r. poz. 369 z późn. zm.), **ale żaden inny podmiot należący do tej grupy nie złożył oferty w przedmiotowym postępowaniu** /\*

Ponadto oświadczam, że wyżej wymieniony podmiot **należy do grupy kapitałowej** w rozumieniu ustawy z dnia 16 lutego 2007 r. o ochronie konkurencji i konsumentów (Dz. U. z 2019 r. poz. 369 z późn. zm.) **wraz z następującymi podmiotami**<sup>7</sup>:

- 1) .....
- 2) .....
- 3) .....

Jednocześnie jednak oświadczam, iż istniejące między nami powiązania nie prowadzą do zakłócenia konkurencji w niniejszym postępowaniu. Dodatkowo okoliczność tę wykazuję w dołączonym do niniejszego oświadczenia piśmie przedstawiającym dowody potwierdzające brak zakłócenia konkurencji w tym postępowaniu. /\*

....., dnia .....

.....  
( podpis osoby/osób uprawnionej/ych)

---

<sup>7</sup> Należy wymienić wszystkich wykonawców (nazwa i siedziba), którzy pozostają w tej samej grupie kapitałowej, w rozumieniu ustawy z dnia 16 lutego 2007 r. o ochronie konkurencji i konsumentów (Dz. U. z 2019 r. poz. 369 z późn. zm.), do której należy Wykonawca składający oświadczenie.

**UMOWA**  
**NR CRU-K/Id/ /2020**  
**SUKCESYWNA DOSTAWA SZYB**

zawarta w dniu ..... 2020 roku w Kruszewcu, pomiędzy:

**POLREGIO sp. z o.o.** z siedzibą w Warszawie 01-217, przy ulicy Kolejowej 1, wpisaną do Krajowego Rejestru Sądowego prowadzonego przez Sąd Rejonowy dla m.st. Warszawy – XII Wydział Gospodarczy, pod numerem 0000031521, NIP 5262557278, REGON 017319719, kapitał zakładowy 616.242.600 zł, reprezentowaną przez POLREGIO sp. z o.o. Zakład Napraw Taboru w Kruszewcu, Kruszewiec 104, 26-300 Opoczno,

w imieniu której działają, na podstawie pełnomocnictw:

1. Jacek Silecki - Dyrektor Zakładu Napraw Taboru w Kruszewcu
2. Łukasz Szwarc - Zastępca Dyrektora Zakładu Napraw Taboru w Kruszewcu

zwaną dalej „Zamawiającym”

a

.....  
.....  
.....

reprezentowaną przez:

1. .... - .....
2. .... - .....

zwaną dalej „Wykonawcą”

w dalszej części zwani łącznie **Stronami**

**§ 1.**

**Słownik użytych pojęć**

Na potrzeby interpretacji Umowy terminom pisany wielkim literą nadaje się następujące znaczenie:

1. Umowa – niniejsza umowa;
2. Miejsce dostawy – magazyn Zamawiającego pod adresem Kruszewiec 104, 26-300 Opoczno;
3. Dzień roboczy – każdy dzień z wyjątkiem sobót i dni wolnych ustawowo od pracy określonych w ustawie z dnia 18 stycznia 1951 r. o dniach wolnych od pracy (Dz.U. z 2015, poz. 90 ze zm.).

**§ 2.**

**Przedmiot Umowy**

1. Przedmiotem Umowy są dostawy szyb pakietowych, szyb elektrogrzewczych, szyb czołowych oraz szyb reflektorów.
2. Wykonawca zobowiązuje się do realizacji przedmiotu Umowy na zasadach określonych postanowieniami Umowy, zgodnie z obowiązującymi przepisami prawa.

**§ 3.**

**Termin oraz przebieg realizacji przedmiotu Umowy**

1. Termin realizacji Umowy wynosi 18 miesięcy od dnia zawarcia Umowy, z zastrzeżeniem ust. 14 albo do wyczerpania kwoty, o której mowa w § 4 ust. 1, w zależności od tego, które zdarzenie nastąpi jako pierwsze.
2. Dostawy odbywać się będą na podstawie zamówień.

3. Zamawiający będzie składał zamówienia nie częściej niż dwa razy w miesiącu, a jednorazowe zamówienie nie będzie wyższe niż 10% wartości, o której mowa w § 4 ust. 1, chyba że Wykonawca wyrazi na to zgodę.
4. Zamawiający złoży pisemne zamówienie, w którym określi: rodzaj i liczbę sztuk asortymentu. Termin realizacji dostawy wynosi nie dłużej niż 21 Dni roboczych od dnia wysłania Zamówienia przez Zamawiającego. Wzór zamówienia stanowi Załącznik nr 2 do Umowy.
5. Wykonawca zobowiązuje się dostarczać przedmiot Umowy, na własny koszt i ryzyko, do Miejsca dostawy wskazanego przez Zamawiającego w zamówieniu, w dni robocze w godzinach 8<sup>00</sup>-14<sup>00</sup> po uprzednim zawiadomieniu Zamawiającego.
6. Zawiadomienie, o którym mowa w ust. 5, nastąpi na co najmniej 1 Dzień roboczy przed dniem dostawy.
7. W dniu dostawy Zamawiający dokona odbioru przedmiotu Umowy w miejscu dostawy na podstawie sporządzonego przez Wykonawcę protokołu odbioru zgodnie ze wzorem stanowiącym Załącznik nr 3 do Umowy.
8. W przypadku stwierdzenia, że dostarczony przedmiot Umowy posiada ślady uszkodzeń, jest niezgodny ilościowo ze złożonym zamówieniem dostawa nie zostanie odebrana przez Zamawiającego i zostanie zwrócona Wykonawcy na jego koszt i ryzyko, co zostanie odnotowane w protokole odbioru. W takim przypadku zamówienie uważa się za niezrealizowane.
9. Za termin realizacji danej dostawy przedmiotu Umowy rozumie się datę podpisania protokołu odbioru bez zastrzeżeń.
10. W przypadku stwierdzenia, że dostarczony przedmiot Umowy jest niezgodny z wymaganiami zawartymi w Umowie zamówienie uważa się za niezrealizowane.
11. Protokół Odbioru podpisany bez zastrzeżeń będzie podstawą przyjęcia przez Zamawiającego faktury.
12. Odbiór przedmiotu Umowy dokonywany będzie na podstawie zgodności Zamówienia z dokumentem Specyfikacji lub dokumentu „Wz”.
13. W przypadku przekroczenia przez Wykonawcę czasu danej dostawy o 7 dni roboczych Zamawiający ma prawo anulować zamówienie na dostawę.
14. Zamawiający zastrzega sobie prawo do przedłużenia terminu realizacji, o którym mowa w ust. 1, jednak nie więcej niż o 3 miesiące, w sytuacji niewykorzystania wartości wskazanej w § 4 ust. 1. Zamawiający poinformuje Wykonawcę pisemnie o takiej sytuacji nie później niż 30 dni przed upływem terminu realizacji, o którym mowa w ust. 1.
15. Zamawiający zastrzega sobie, na każdym etapie realizacji Umowy, prawo do weryfikacji w tym do skierowania dostarczonego przedmiotu Umowy na badania w zakresie zgodności parametrów przedmiotu umowy, z wymaganiami określonymi Załączniku nr 1. W przypadku wyniku negatywnego, kosztami badania obciążony zostanie Wykonawca. W takiej sytuacji stosuje się odpowiednio przepisy § 5 lub, § 6 lub, § 7.
16. W przypadku stwierdzenia, że przedmiot Umowy jest wykonywany niezgodnie z Umową, kosztami weryfikacji zostanie obciążony Wykonawca. W takiej sytuacji stosuje się odpowiednio przepisy § 5 lub § 6 lub, § 7.

#### § 4.

#### Rozliczenia finansowe i warunki płatności

1. Za wykonanie przedmiotu Umowy, Wykonawca otrzyma wynagrodzenie w wysokości ..... **PLN brutto** (słownie: .....),  
  
w tym:  
  
wartość podatku VAT ..... **PLN**  
**wartość netto** ..... **PLN**
2. Ceny jednostkowe przedmiotu Umowy zawiera Załącznik nr 1.
3. Rozliczenia między Stronami odbywać będą się w walucie polskiej (PLN).
4. Płatność wynagrodzenia będzie realizowana częściowo na podstawie faktur płatnych przelewem na rachunek bankowy nr..... (bank .....), w terminie 30 dni od daty otrzymania przez Zamawiającego prawidłowo wystawionej faktury. Faktura może zostać wystawiona po wykonaniu dostawy zgodnie z Zamówieniem, po podpisaniu przez Zamawiającego bez zastrzeżeń protokołu odbioru, którego wzór stanowi Załącznik Nr 3 do Umowy.
5. W przypadku zmiany numeru rachunku bankowego Wykonawca zobowiązany jest do złożenia Zamawiającemu oświadczenia podpisanego zgodnie z reprezentacją Wykonawcy, w którym wskazany zostanie nowy numer

rachunku bankowego. Zmiana rachunku bankowego nie wymaga aneksu do Umowy. W przypadku, gdy rachunek bankowy wskazany w treści Umowy różni się od rachunku bankowego wskazanego na fakturze, bieg terminu płatności rozpocznie się najwcześniej z dniem doręczenia Zamawiającemu oświadczenia, o którym mowa powyżej.

6. Wykonawca zobowiązuje się zawrzeć na fakturze, o której mowa w ust. 4:
  - 1) numer Umowy Zamawiającego;
  - 2) skrót nazwy komórki organizacyjnej, tj. PRL.
7. Zamawiający, dopuszcza możliwość na przesyłanie drogą elektroniczną faktur wystawianych przez Wykonawcę w formacie PDF w przypadku obustronnego podpisania Zgody na otrzymywanie faktur w postaci elektronicznej zgodnie ze wzorem stanowiącym Załącznik nr 6.
8. Za datę uregulowania płatności przyjmuje się datę obciążenia rachunku bankowego Zamawiającego.
9. Strony zgodnie ustalają, że wierzytelności powstałe w wyniku realizacji Umowy nie mogą bez pisemnej zgody Zamawiającego być przeniesione na osoby trzecie. Jakakolwiek cesja dokonana przez Wykonawcę bez uzyskania takiej pisemnej zgody Zamawiającego stanowić będzie istotne naruszenie postanowień Umowy, a tym samym może stanowić podstawę do jej rozwiązania z przyczyn leżących po stronie Wykonawcy.
10. W przypadku nieuregulowania przez Zamawiającego należnej płatności w terminie określonym w ust. 4, Wykonawca ma prawo naliczenia odsetek ustawowych za opóźnienia w transakcjach handlowych.
11. Wszelkie podatki, opłaty rejestracyjne, opłaty skarbowe, opłaty celne, składki na ubezpieczenie społeczne i inne opłaty nakładane na Wykonawcę i jego pracowników w związku z działalnością związaną z wykonywaniem przedmiotu Umowy będą ponoszone i regulowane wyłącznie przez Wykonawcę.
12. Zamawiający ma prawo potrącić każdą wymagalną wierzytelność należną Zamawiającemu od Wykonawcy z wynagrodzenia przysługującego Wykonawcy na podstawie Umowy.
13. Kwota należnego Wykonawcy wynagrodzenia z tytułu realizacji przedmiotu Umowy uwzględnia wszelkie ryzyka i obejmuje wszelkie ewentualne roszczenia Wykonawcy związane z jej realizacją.
14. Wykonawca nie może żądać podwyższenia wynagrodzenia, chociażby w czasie zawarcia Umowy nie można było przewidzieć rozmiaru, zakresu lub kosztów realizacji przedmiotu Umowy. Wynagrodzenie Wykonawcy obejmuje wszystkie świadczenia i zobowiązania Wykonawcy wynikające z Umowy, w tym również świadczenia w niej nieprzewidziane, a które będą niezbędne z punktu widzenia realizacji Umowy zgodnie z jej celem, z przepisami prawa. Nieuwzględnienie przez Wykonawcę wszystkich kosztów mających wpływ na wynagrodzenie oraz realizację przedmiotu Umowy nie będzie stanowić podstawy do domagania się ich pokrycia przez Zamawiającego, a Wykonawca nie otrzyma za nie dodatkowego wynagrodzenia.
15. Łączna wartość Zamówień w ramach Umowy musi wynosić co najmniej 50% wartości, o której mowa w ust. 1. Zamawiający będzie zamawiał asortyment będący przedmiotem Umowy zgodnie ze swoimi bieżącymi potrzebami, a Wykonawca nie będzie wносить roszczeń z tytułu niewyczerpania kwoty, o której mowa w ust. 1.
16. Zamawiający oświadcza, że posiada status dużego przedsiębiorcy, zgodnie z warunkami określonymi w Załączniku I Rozporządzenia Komisji (UE) nr 651/2014 z dnia 17.06.2014 r. uznającego niektóre rodzaje pomocy za zgodne z rynkiem wewnętrznym w zastosowaniu art. 107 i 108 Traktatu (Dz. Urz. UE L 187 z 26.06.2014, str. 1 ze zm.).

## § 5.

### Warunki gwarancji

1. Na asortyment objęty Umową, Wykonawca udziela co najmniej 24-miesięcznej gwarancji. Termin obowiązywania gwarancji rozpoczyna się od dnia podpisania protokołu odbioru dla poszczególnego zamówienia.
2. Gwarancja obejmuje wszystkie wady, jakie ujawnią się w okresie gwarancyjnym, o którym mowa w ust. 1 pod warunkiem użytkowania asortymentu objętego umową zgodnie z jego przeznaczeniem.
3. Jeżeli w okresie gwarancji wystąpią wady, Wykonawca zobowiązany jest do nieodpłatnej wymiany reklamowanego asortymentu na nowy bez wad.
4. Wykonawca zobowiązuje się do wykonania zobowiązań gwarancyjnych, o których mowa w ust. 3, w terminie 7 dni od dnia złożenia reklamacji przez Zamawiającego w formie protokołu reklamacyjnego. Wzór protokołu reklamacyjnego stanowi Załącznik nr 4 do Umowy.
5. W przypadku wymiany asortymentu termin gwarancji biegnie od dnia dostarczenia nowych, wolnych od wad.
6. Wszelkie koszty związane z odbiorem i dostawą reklamowanego asortymentu ponosi Wykonawca.
7. Wykonawca jest odpowiedzialny względem Zamawiającego z tytułu rękojmi za wady, jeżeli asortyment ma wadę zmniejszającą jego wartość lub użyteczność lub, jeżeli został on wydany w stanie niepełnym.

**§ 6.**

**Odpowiedzialność i kary umowne**

1. Zamawiający ma prawo do naliczenia Wykonawcy kary umownej w wysokości:
  - 1) 30% wartości netto, o której mowa w § 4 ust. 1, w przypadku rozwiązania Umowy przez Wykonawcę lub Zamawiającego wskutek okoliczności leżących po stronie Wykonawcy,
  - 2) 0,5% wartości brutto niezrealizowanej dostawy za każdy dzień opóźnienia w przypadku niedotrzymania terminu dostawy w danym zamówieniu, o którym mowa w § 3 ust. 4,
  - 3) 5% wartości brutto przedmiotu reklamacji za każdy dzień opóźnienia w przypadku niedotrzymania terminu na usunięcie wad w ramach gwarancji określonej w § 5 ust. 4.
2. Zamawiający może dochodzić odszkodowania uzupełniającego ponad wysokość kar umownych, na zasadach ogólnych Kodeksu cywilnego.
3. Zamawiający ma prawo potrącać kary umowne z wynagrodzenia należnego Wykonawcy.
4. Niezależnie od prawa odstąpienia, o którym mowa w przepisach Kodeksu cywilnego, Zamawiający może odstąpić od Umowy, bez konieczności wyznaczania terminu dodatkowego, w przypadku opóźnień w wykonywaniu obowiązków wynikających z umowy przekraczających 20 dni. Prawo odstąpienia może zostać zrealizowane w terminie 30 dni od dnia powzięcia informacji o przyczynie uzasadniającej odstąpienie.

**§ 7.**

**Rozwiązanie Umowy**

1. Zamawiający ma prawo rozwiązać Umowę ze skutkiem natychmiastowym w przypadku rażącego naruszenia przez Wykonawcę jej postanowień, w szczególności gdy:
  - 1) Wykonawca nie zrealizuje dostawy w terminie, o którym mowa w § 3 ust. 4, a opóźnienie będzie trwało dłużej niż 14 dni przy kolejnych dwóch zamówieniach (dwukrotnie opóźnienie przekroczy 14 dni);
  - 2) stwierdzenia poprzez badania, o których mowa w § 3 ust. 15 niezgodności przedmiotu Umowy z wymaganiami zawartymi w § 2;
  - 3) Wykonawca nie dokona wymiany wadliwej partii asortymentu wykazanego w czasie odbioru bądź w okresie gwarancyjnym.
2. Rozwiązanie Umowy powinno nastąpić na piśmie, pod rygorem nieważności i wskazywać przyczynę rozwiązania.

**§ 8.**

**Zabezpieczenie należytego wykonania Umowy**

1. Zabezpieczenie należytego wykonania Umowy służy pokryciu roszczeń z tytułu niewykonania lub nienależytego wykonania Umowy, w tym roszczeń z tytułu kar umownych, i wynosi 5% wartości brutto wynagrodzenia określonego w § 4 ust. 1, co stanowi ..... PLN (słownie: .....).
2. Zabezpieczenie zostało wniesione w **formie** ..... Zmiana formy zabezpieczenia jest możliwa jedynie za zgodą Zamawiającego i przy zachowaniu ciągłości zabezpieczenia i bez zmniejszania jego wartości.
3. Zabezpieczenie należytego wykonania Umowy dotyczy całego okresu obowiązywania Umowy, wraz z okresem niezbędnym do jej rozliczenia.
4. Zamawiający dokona zwrotu zabezpieczenia należytego wykonania Umowy w ten sposób, że:
  - 1) 70% zabezpieczenia zostanie zwrócona w terminie 30 dni od dnia wykonania zamówienia i uznania przez Zamawiającego za należyte wykonane;
  - 2) 30% zabezpieczenia zostanie zwrócona w terminie 15 dni od daty upływu okresu gwarancji.

**§ 9.**

**Przetwarzanie danych osobowych**

1. Strony udostępniają sobie wzajemnie wyłącznie w związku i w celu wykonywania praw i obowiązków Stron wynikających lub pozostających w związku z realizacją Umowy dane osobowe: imię nazwisko, telefon służbowy i adres mail, pracowników Strony wyznaczonych do realizacji przedmiotu Umowy, współpracy w ramach Umowy lub kontaktu w związku z realizacją Umowy lub jej zawarciem.
2. Podmiot udostępniający dane drugiej Stronie oświadcza, że posiada podstawę prawną do udostępnienia danych dla realizacji zawartej Umowy.



3. W celu uniknięcia wątpliwości, z chwilą udostępnienia danych strona przyjmująca staje się ich administratorem w rozumieniu art. 4 pkt 7 RODO i tym samym w odniesieniu do udostępnionych danych spoczywają na nim wszystkie obowiązki administratora danych osobowych.
4. Wykonawca poinformuje osoby, których dane udostępni o dokonanym udostępnieniu danych osobowych oraz przekaze osobom, których dane w ramach umowy udostępni klauzulę informacyjną o przetwarzaniu danych osobowych według Załącznika nr 5.

### § 10.

#### Postanowienia końcowe

1. Wykonawca wyznacza do kontaktu z Zamawiającym w sprawie realizacji Umowy oraz do sprawowania merytorycznego nadzoru nad nią:  
....., tel....., e-mail: .....
2. Zamawiający wyznacza do kontaktu z Wykonawcą w sprawie realizacji Umowy oraz do sprawowania merytorycznego nadzoru nad nią:  
....., tel....., e-mail: .....
3. Zamawiający wyłącza możliwość powierzenia podwykonawcom wykonania zamówienia w całości lub w części.
4. Spory i nieporozumienia mogące wynikać na tle realizacji Umowy rozstrzygane będą w pierwszej kolejności polubownie, w drodze negocjacji między Stronami.
5. W przypadku braku polubownych rozstrzygnięć spory będą rozstrzygane przez sąd powszechny właściwy dla siedziby Zamawiającego.
6. Wszelkie zmiany pod rygorem nieważności wymagają formy pisemnej.
7. W sprawach nieuregulowanych Umową mają zastosowanie odpowiednio przepisy prawa, w szczególności Kodeksu cywilnego.
8. Integralną częścią Umowy stanowią załączniki:
  - 1) Załącznik Nr 1 – Wykaz cen jednostkowych.
  - 2) Załącznik Nr 1.1 – Rysunki dla Zadania nr 1.
  - 3) Załącznik Nr 1.2 – Zdjęcia poglądowe dla Zadania nr 2.
  - 4) Załącznik Nr 1.3 – Rysunki dla Zadania nr 3.
  - 5) Załącznik Nr 1.4 – Zdjęcia poglądowe dla Zadania nr 4.
  - 6) Załącznik Nr 2 – Wzór zamówienia.
  - 7) Załącznik Nr 3 – Wzór protokół odbioru.
  - 8) Załącznik Nr 4 – Protokół Reklamacyjny (wzór)
  - 9) Załącznik Nr 5 – Klauzula informacyjna Zamawiającego
  - 10) Załącznik Nr 6 – Zgoda na otrzymywanie faktur w postaci elektronicznej
9. Umowa została sporządzona w dwóch jednobrzmiących egzemplarzach, po jednym dla każdej ze Stron.

**WYKONAWCA:**

**ZAMAWIAJĄCY:**

Załącznik nr 1 do Umowy CRU-K/Id/ /2020

**Wykaz cen jednostkowych**

<b>Zadanie nr 1</b>			
<b>Lp.</b>	<b>Nazwa</b>	<b>Nr rysunku</b>	<b>Cena jednostkowa w PLN</b>
1	2	3	4
1.	szyba elektrogrzewcza zaokrąglana prawa 110VDC ZNT-EN57-150100-2-02 855x845	rys. nr 111	
2.	szyba elektrogrzewcza zaokrąglana lewa 110VDC ZNT-EN57-150100-2-02 855x845	rys. nr 111	
3.	Szyba elektrogrzewcza zaokrąglana środkowa 110 VDC EN57-150100-1-02 855x548	Rys. nr 112	
4.	Szyba elektrogrzewcza prostokątna prawa - 110 VDC EN57-BK-150701-1-01 852x862	rys. nr 113	
5.	Szyba elektrogrzewcza prostokątna lewa - 110 VDC EN57-BK-150701-1-01 852x862	rys. nr 113	
6.	Szyba elektrogrzewcza prostokątna środkowa-110VDC EN57-BK-150702-1-01 552x862	rys. nr 114	
7.	Szyba elektrogrzewcza czołowa na SPOT 110VDC szyba klejona elektrogrzewcza z	rys. nr 115	

Ogłoszenie o przetargu  
PRZP-252/058/2020

	siatką wolframową z sitodrukiem, 2221x1038x15,08		
8.	Szyba przezroczysta elektrogrzewcza prawa (podcięta)	rys. nr 116	
9.	Szyba przezroczysta elektrogrzewcza lewa (podcięta)	rys. nr 117	
10.	Szyba przezroczysta elektrogrzewcza środkowa (podcięta)	rys. nr 118	
11.	Szyba elektrogrzewcza czołowa 110 VDC szyba klejona z siatka, wolframową z sitodrukiem, 2221x1118x15,08	rys. nr 119	
12.	Szyba czołowa elektrogrzewcza ED 72 1280x960x18 R 120x4	rys. nr 120	

Zadanie nr 2			
Lp.	Nazwa	Nr rysunku	Cena jednostkowa w PLN
1	2	3	4
1.	Szyba czołowa do EN57AL	nr EN57M 150100-1-03	

Zadanie nr 3			
Lp.	Nazwa	Nr rysunku	Cena jednostkowa w PLN
1	2	3	4
1.	Szyba pakietowa przezroczysta awaryjna duża z przyciemnieniem grafitowym 1075x835x18 R128x4	Rys. nr 1	
2.	Szyba pakietowa przezroczysta awaryjna mała z przyciemnieniem grafitowym 725x835x18 R128x4	Rys. nr 2	
3.	Szyba pakietowa przezroczysta dolna duża z przyciemnieniem grafitowym 1075x535x18 R128x2	Rys. nr 3	
4.	Szyba pakietowa przezroczysta dolna mała z przyciemnieniem grafitowym 725x535x18 R128x2	Rys. nr 4	
5.	Szyba pakietowa przezroczysta "lufcik" mała z przyciemnieniem grafitowym 640x235x16 R85x2	Rys. nr 5	
6.	Szyba pakietowa przezroczysta "lufcik" duża z przyciemnieniem grafitowym 990x235x16 R85x2	Rys. nr 6	
7.	Szyba pakietowa matowa dolna z przyciemnieniem grafitowym 725x535x18 R128x2	Rys. nr 7	
8.	Szyba pakietowa matowa "lufcik" z przyciemnieniem grafitowym 640x235x16 R85x2	Rys. nr 8	
9.	Szyba zespolona drzwi automatycznych (pakiet) sitodruk czarny 15 mm 387x1082x22	Rys. nr 9	
10.	Szyba zespolona drzwi automatycznych (pakiet) 855x380x22 R4x110	Rys. nr 10	

Ogłoszenie o przetargu  
PRZP-252/058/2020

11.	Pakiet - grub.22 mm okno duże dolne przezroczyste 1077x388	Rys. nr 11	
12.	Pakiet – grub. 16 mm okno duże górne przezroczyste odsuwne 1035x408	Rys. nr 12	
13.	Pakiet - grub.16 mm Okno małe górne przezroczyste odsuwne 685x408	Rys. nr 13	
14.	Pakiet - grub.22 mm okno małe dolne przezroczyste 727x388	Rys. nr 14	
15.	Pakiet - grub.16 mm Okno małe górne odsuwne –matowe 685x408	Rys. nr 15	
16.	Pakiet - grub.22 mm okno małe dolne- matowe 727x388	Rys. nr 16	
17.	Pakiet - grub.22 mm okno szafy NN szyba matowa 727x838	Rys. nr 17	
18.	Pakiet-grub.22 okno dolne przezroczyste 727x838	Rys. nr 18	
19.	Pakiet-grub. 20 okno dolne przezroczyste 705x380	Rys. nr 19	
20.	Pakiet- grub. 16 okno górne przezroczyste odsuwne 660x370	Rys. nr 20	
21.	Pakiet-grub. 16 okno górne przezroczyste odsuwne 1010x370	Rys. nr 21	
22.	Pakiet-grub. 20 okno dolne przezroczyste 1056x380	Rys. nr 22	
23.	Pakiet-grub. 20 okno awaryjne przezroczyste 1056x805	Rys. nr 23	
24.	Pakiet-grub. 16 okno górne przezroczyste odsuwne 677x386	Rys. nr 24	
25.	Pakiet-grub. 16 okno górne matowe odsuwne 677x386	Rys. nr 25	
26.	Pakiet - grub. 22 okno dolne przezroczyste 722x393	Rys. nr 26	
27.	Pakiet- grub. 16 okno górne przezroczyste odsuwne 1027x386x16	Rys. nr 27	
28.	Pakiet- grub. 20 okno dolne przezroczyste 1072x393	Rys. nr 28	
29.	Pakiet - grub.20 okno awaryjne przezroczyste 1072x832	Rys. nr 29	
30.	Pakiet-grub. 20mm okno - szafa NN matowa 832x772	Rys. nr 30	
31.	Pakiet - grub. 20 okno awaryjne przezroczyste 832x772	Rys. nr 31	
32.	Pakiet-grub.20 okno dolne przezroczyste 722x393 R62x2	Rys. nr 32	
33.	Pakiet- grub.20 okno dolne matowe 722x393 R62x2	Rys. nr 33	
34.	Szyba pakietowa skośna	Rys. nr 34	
35.	Szyba pakietowa przyciemniana. Kolor przyciemnienia brąz. Wartość przenikania 2,6W/m2K przepuszczalność światła poniżej 50% energii poniżej 40% 1035X408X16 R45X2	Rys. nr 35	
36.	Szyba pakietowa przyciemniana. Kolor przyciemnienia brąz. Wartość przenikania 2,6W/m2K przepuszczalność światła poniżej 50% energii poniżej 40% 1077X388X22 R66X2	Rys. nr 36	
37.	Szyba pakietowa przyciemniana. Kolor przyciemnienia brąz. Wartość przenikania 2,6W/m2K przepuszczalność światła poniżej 50% energii poniżej 40% 685X408X16 R45X2	Rys. nr 37	
38.	Szyba pakietowa przyciemniana. Kolor przyciemnienia brąz. Wartość przenikania 2,6W/m2K przepuszczalność światła poniżej 50% energii poniżej 40% 727X388X22 R66X2	Rys. nr 38	
39.	Szyba pakietowa przyciemniana. Kolor przyciemnienia brąz. Wartość	Rys. nr 39	

Ogłoszenie o przetargu  
PRZP-252/058/2020

	przenikania 2,6W/m2K przepuszczalność światła poniżej 50% energii poniżej 40% 1072X832X20 R62X4		
40.	Szyba pakietowa przyciemniana. Kolor przyciemnienia brąz. Wartość przenikania 2,6W/m2K przepuszczalność światła poniżej 50% energii poniżej 40% 838X727X22 R66X4	Rys. nr 40	
41.	Szyba czołowa ED72 (szyba: laminowana, niehartowana, płaska, szkło bezbarwne, krawędzie szyby szlifowane, z sitodrukiem) 1280x960x18 mm	Rys. nr 41	
42.	Szyba pakietowa lufcik z przyciemnieniem brązowym 638x165x16 R77x2	Rys. nr 42	
43.	Szyba pakietowa z przyciemnieniem brązowym matowa (do wc) 725X603x18 R120x2	Rys. nr 43	
44.	Szyba pakietowa lufcik z przyciemnieniem brązowym matowa (do wc) 638x165x16 R77x2	Rys. nr 44	
45.	Szyba pakietowa przezroczysta duża górną 367x1037x16 R132x2	Rys. nr 45	
46.	Szyba pojedyncza drzwi służbowych 281x788x5 mm R63x4	Rys. nr 46	
47.	Szyba pakietowa przezroczysta - Okno górne małe odsuwne 690x372x16 R123x2	Rys. nr 47	
48.	Szyba pakietowa przezroczysta - Okno dolne małe 737x427x16 R132X2	Rys. nr 48	
49.	Szyba pakietowa przezroczysta - Okno dolne duże 1084x426x16 R126x2	Rys. nr 49	
50.	Szyba pakietowa przezroczysta - Okno duże górne odsuwne 1037x367x16 R132x2	Rys. nr 50	
51.	Szyba pakietowa matowa - Okno górne małe 690x372x16 R123x2	Rys. nr 51	
52.	Szyba pakietowa matowa - Okno dolne małe WC 737x427x16 R132x2	Rys. nr 52	
53.	Szyba pakietowa matowa Okno szafy NN 736x845x16 R132x4	Rys. nr 53	
54.	Szyba drzwi przedziałowych 860x470x5 R60x4	Rys. nr 54	
55.	Tablica kierunkowa SIP ( szyba pojedyncza, hartowana, płaska, szkło bezbarwne 5 mm, krawędzie szyby szlifowane, z sitodrukiem) 1410x250x5 mm	Rys. nr 55	
56.	Szyba pakietowa przyciemniana 988x1114 R157x2, R29x2	Rys. nr 56	
57.	Szyba pakietowa 1588x847x16	Rys nr 57	
58.	Okno uchylne z szybą pakietową 1588x266	Rys nr 58	
59.	Szyba SIP boczna 740x210x5 mm	Rys. nr 59	
60.	Szyba SIP czołowa 1250x195x5mm	Rys. nr 60	
61.	Szyba tablicy kierunkowej boczna 720x185	Rys. nr 61	
62.	Szyba tablicy kierunkowej czołowa 1295x195	Rys. nr 61	
63.	szyba tablicy kierunkowe (czoło) SPOT 290x1340x5mm	Rys. nr 62	

Ogłoszenie o przetargu  
PRZP-252/058/2020

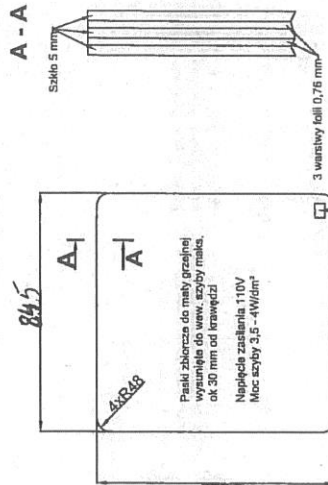
<b>Zadanie nr 4</b>			
<b>Lp.</b>	<b>Nazwa</b>	<b>Nr rysunku</b>	<b>Cena jednostkowa w PLN</b>
<b>1</b>	<b>2</b>	<b>3</b>	<b>4</b>
1.	Szyba reflektora	EN57-AKM-030900-1-1-03 1FG 15 PN-85/B-13059 (prawa)	
2.	Szyba reflektora	EN57-AKM-030900-1-1-03 1FG 15 PN-85/B-13059 (lewa)	
3.	Szyba reflektora prawego	EN57/M 360100-01-01	
4.	Szyba reflektora lewego	EN57/M 360100-01-02	

Załącznik nr 1.1 do Umowy CRU-K/Id/ /2020

Ryb. nr 111

Ryb. nr 111

Widok z zewnątrz Szyba występuje w wersji prawej i lewej.



Znak ligo nanoszony i czytelny z wewnątrz umieszczony 35x35 od krawędzi prawy dolny róg partz z wewnątrz

Podcięcie o wymiarach 40x7 w dwóch wewnętrznych szybach w celu wyprowadzenia przewodów, szyba zewnętrzna bez podcięcia. Przewody wyprowadzone na dolnej krawędzi szyby

Zakończyć przewodami 1,5 mm<sup>2</sup> min. 30 cm

Wymogi techniczne:

Barwa szyby: 5/3x076/5/3x076/5 bezbarwna  
Naroża oraz krawędzie TEPIONE na całym obwodzie szyby  
Deformacje na obwodzie szyby są niedopuszczalne  
Maksymalna dopuszczalna tolerancja wypukłości powierzchni szyby 3 mm/m  
Sitodruk: brak  
Tolerancja dla wymiarów liniowych +1/-3

Szyba elektrozgrzewcza  
zaokrąglana EN57  
ZNT - EN57-150100-2-02

Zakład Napraw Taboru z siedzibą  
w Kruszewcu

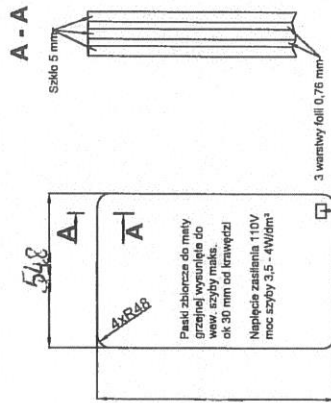


POLREGIO

Ryb. nr 112

Ryb. nr 112

Widok z zewnątrz




Podcięcie o wymiarach 40x7 w dwóch wewnętrznych szybach w celu wyprowadzenia przewodów, szyba zewnętrzna bez podcięcia. Przewody wyprowadzone na dolnej krawędzi szyby. Zakończyć przewodami 1,5 mm<sup>2</sup> min. 30 cm

Znak logo nanoszony i czytelny z wewnątrz umieszczony 35x35 od krawędzi prawy dolny róg partz z zewnątrz

Wymogi techniczne:

Barwa szyby: 5/3x0.76/5/3x0.76/5 bezbarwna  
Naroża oraz krawędzie TEPIONE na całym obwodzie szyby  
Deformacje na obwodzie szyby są niedopuszczalne  
Maksymalna dopuszczalna tolerancja wypukłości powierzchni szyby 3 mm/m  
Sitodruk: brak  
Tolerancja dla wymiarów liniowych +/-0,3

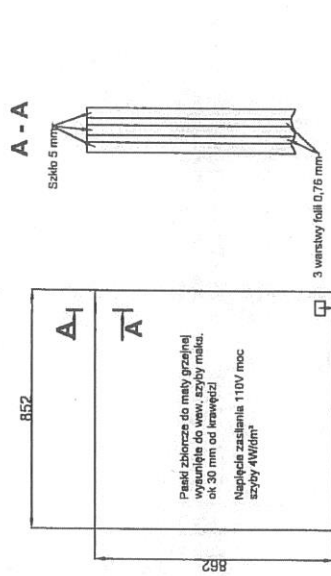
 <p>POLREGIO</p>	<p>Szyba elektrozgrzewcza zaokąglana średkowa EN57 ZNT - EN57-150100-1-02</p>
	<p>Zakład Napraw Taboru z siedzibą w Kruszewcu</p>



Ryb. nr 113

Ryb. nr 113

Widok z zewnątrz Szyba występuje w wersji prawej i lewej.




Znak logo nanoszony i czytelny z wewnątrz umieszczony 35x35 od krawędzi prawy dolny róg partz z zewnątrz

Podcięcie o wymiarach 40x7 w dwóch wewnętrznych szybach w celu wyprowadzenia przewodów, szyba zewnętrzna bez podcięcia. Przewody wyprowadzone na dolnej krawędzi szyby. Zakonczyć przewodami 1,5 mm<sup>2</sup> min. 30 cm

Wymogi techniczne:

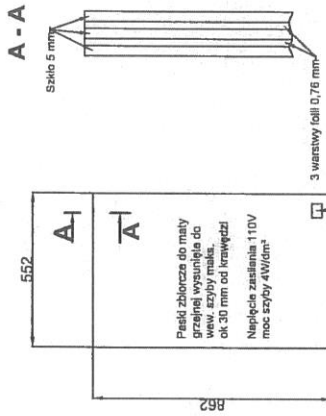
- Barwa szyby: bezbarwna
- Naroża oraz krawędzie TEPIONE na całym obwodzie szyby
- Deformacja na obwodzie szyby są niedopuszczalne
- Maksymalna dopuszczalna tolerancja wypukłości powierzchni szyby 3 mm/m
- Siodruk: brak
- Tolerancja dla wymiarów liniowych +1/-3

 <p><b>POLREGIO</b></p>	<p>Szyba elektrozgrzewcza prostokątna EN57 ZNT - EN57-150701-1-01</p>
	<p>Zakład Napraw Taboru z siedzibą w Kruszewcu</p>

Ryb. nr 114

Ryb nr 114

Widok z zewnątrz



Podcięcie o wymiarach 40x7 w dwóch wewnętrznych szymbach w celu wyprowadzenia przewodów, szyba zewnętrzna bez podcięcia. Przewody wyprowadzone na dolnej krawędzi szyby

Zakończyc przewodami 1,5 mm<sup>2</sup> min. 30 cm

Znak logo nanieszony i czytelny z wewnątrz umieszczony 35x35 od krawędzi prawy dolny róg partz z zewnątrz

Wymogi techniczne:

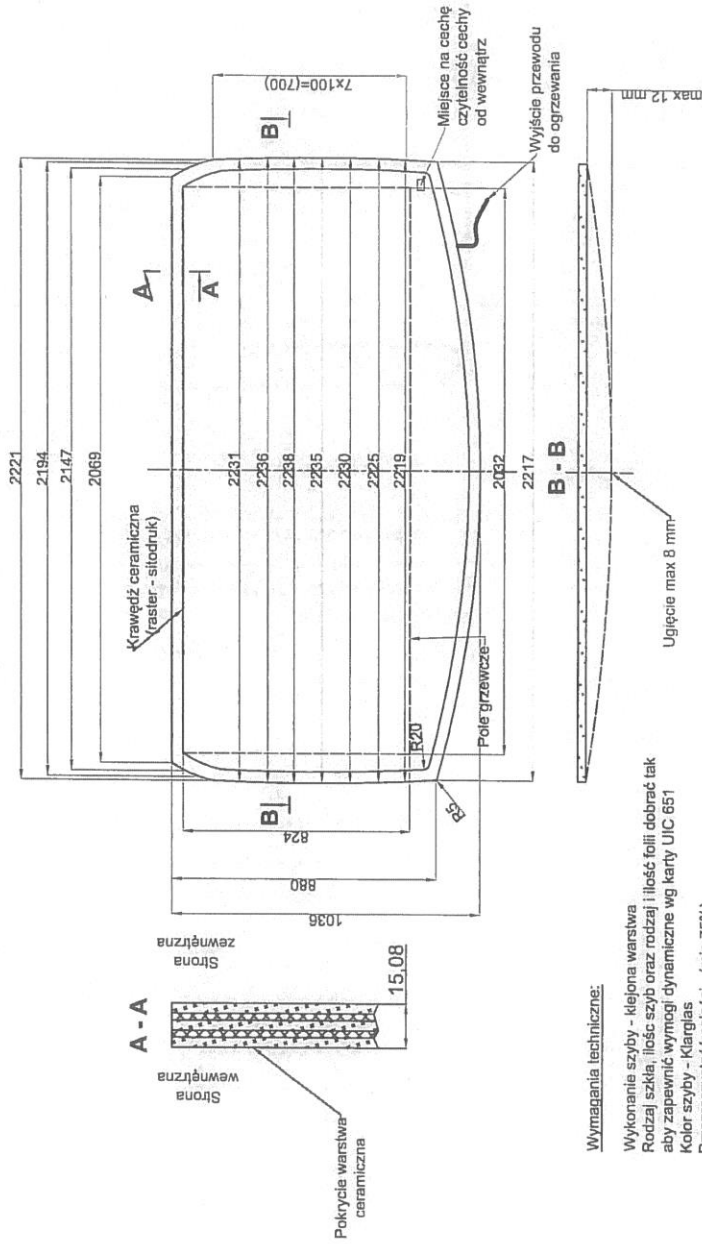
- Barwa szyby: bezbarwna
- Naroża oraz krawędzie TEPICONE na całym obwodzie szyby
- Deformacje na obwodzie szyby są niedopuszczalne
- Maksymalna dopuszczalna tolerancja wypukłości powierzchni szyby 3 mm/m
- Siłodruk: brak
- Tolerancja dla wymiarów liniowych +1/-3

 <p>POLREGIO</p>	<p>Szyba elektrogrzewcza prostokątna środkowa EN57 ZNT - EN57-150702-1-01</p>
	<p>Zakład Napraw Taboru z siedzibą w Kruszewcu</p>

Ryb. nr 115


Ryb. nr 115

Widok z zewnątrz

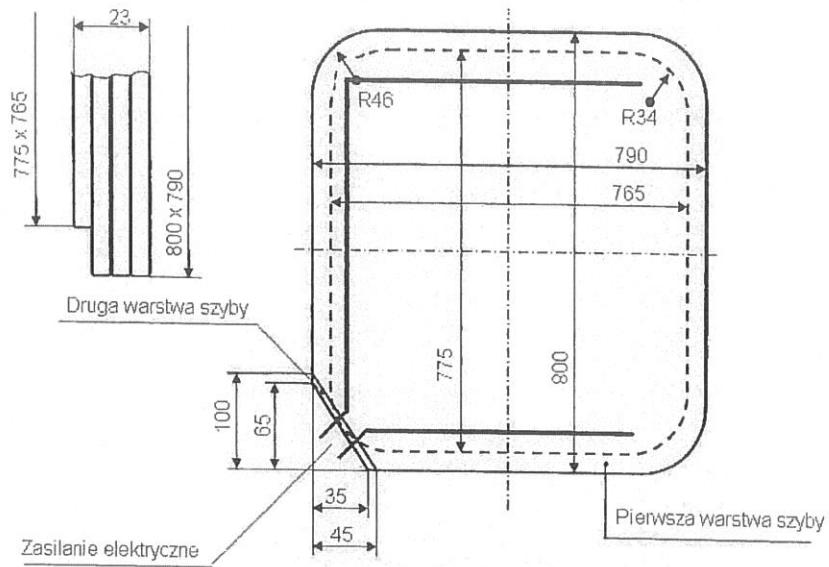


Wymagania techniczne:

- Wykonania szyby - klejona warstwa
- Rodzaj szkła, ilość szyb oraz rodzaj i ilość folii dobrać tak aby zapewnić wymogi dynamiczne wg karty UIC 651
- Kolor szyby - Klarglas
- Przezroczystość całości - (min 75%)
- Krawędź obliczować
- Pole grzewcze - 167 dm<sup>2</sup>
- Napięcie znamionowe - 110V DC
- Moc grzewcza - 4W/dm<sup>2</sup>
- Łączna moc - 668W

 <p>POLREGIO</p>	<p>Szyba czółowa EN57 SPOT ZNT - EN57-150100-1-02</p>
	<p>Zakład Napraw Taboru z siedzibą w Kruszewcu</p>

Ryb. nr 116

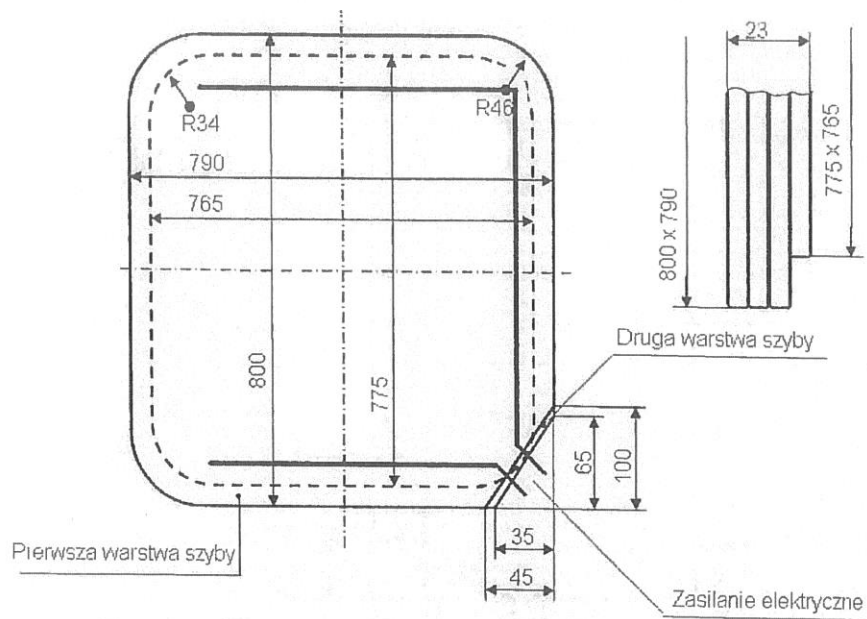


Trzecia warstwa szyby ucięta tak jak pierwsza warstwa,  
czwarta warstwa szyby zaznaczona jest linią przerywaną

Szyba elektrochromowa przezroczysta prawa podcięta  
EN57 4 warstwowa

110V DC 8W/1dcm<sup>2</sup>

Rys. nr 117

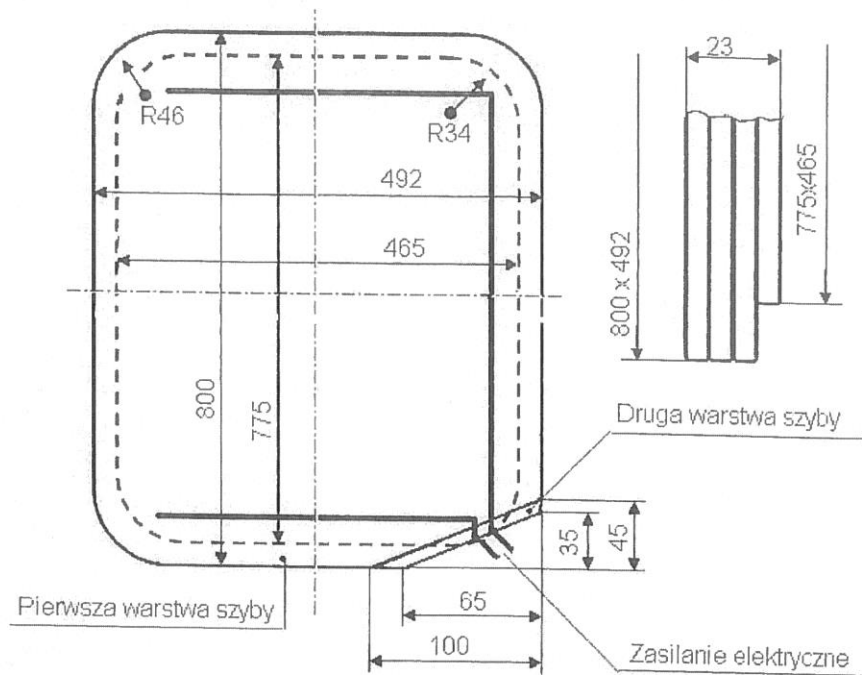


Trzecia warstwa szyby ucięta tak jak pierwsza warstwa,  
czwarta warstwa szyby zaznaczona jest linią przerywaną

Szyba elektrogrzewcza przezroczysta lewa podcięta – EN57  
4 warstwowa

110V 8W/dcm<sup>2</sup>

Ryb. nr 118



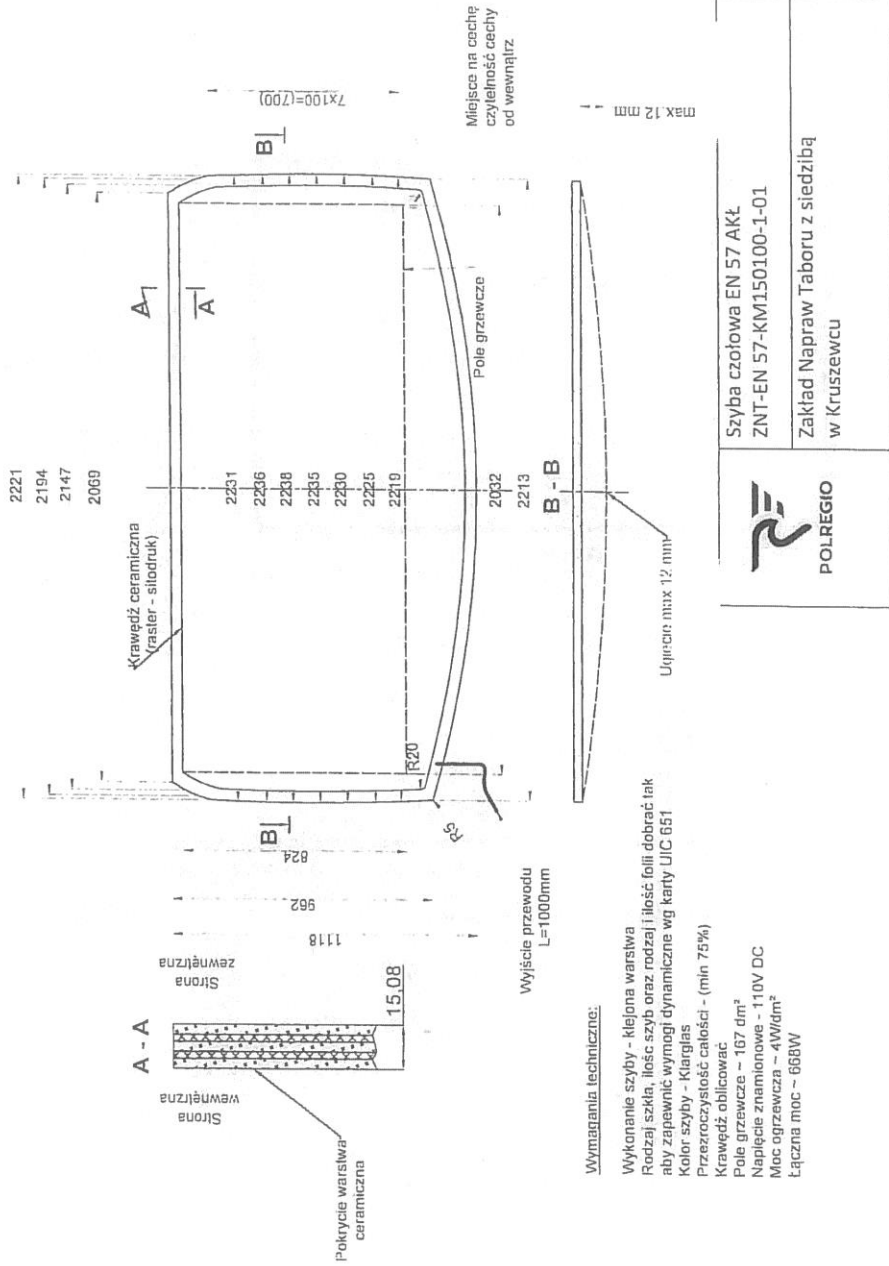
Trzecia warstwa szyby ucięta tak jak pierwsza warstwa,  
czwarta warstwa szyby zaznaczona jest linią przerywaną

Szyba elektrogrzewcza przezroczysta środkowa podcięta EN57  
4 warstwowa

110V 8W/dcm<sup>2</sup>

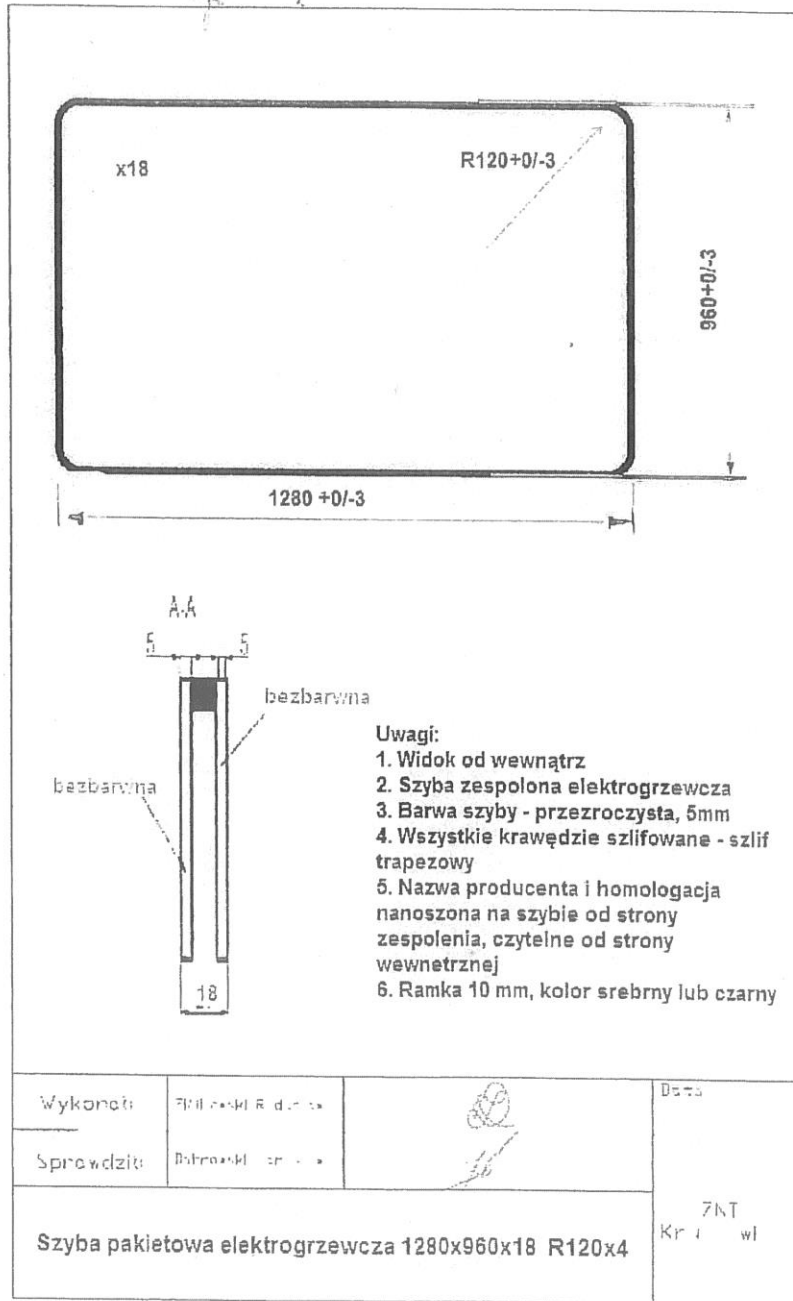
Plan nr 119

Widok z zewnątrz

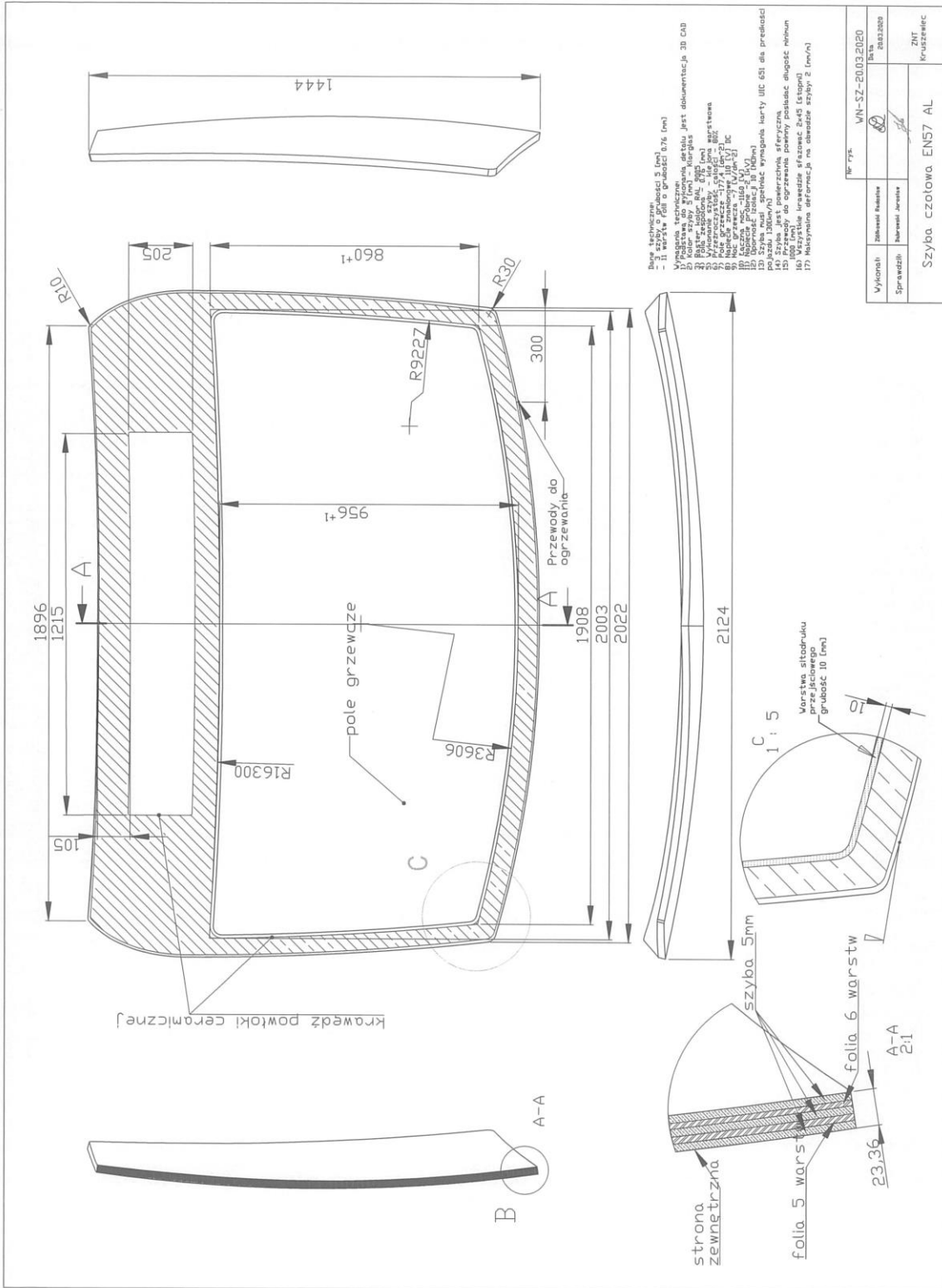


AKŁ

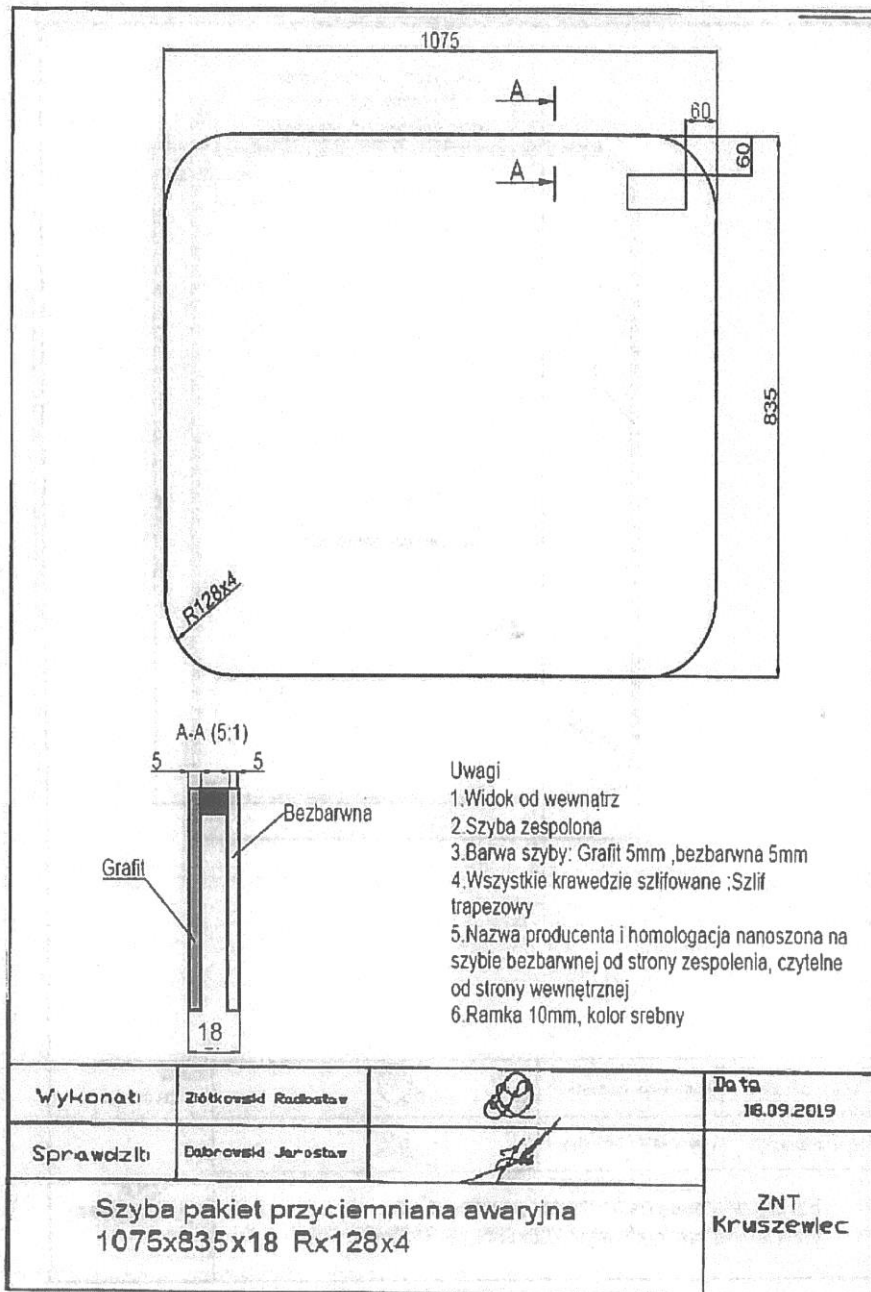
Rys. nr 120



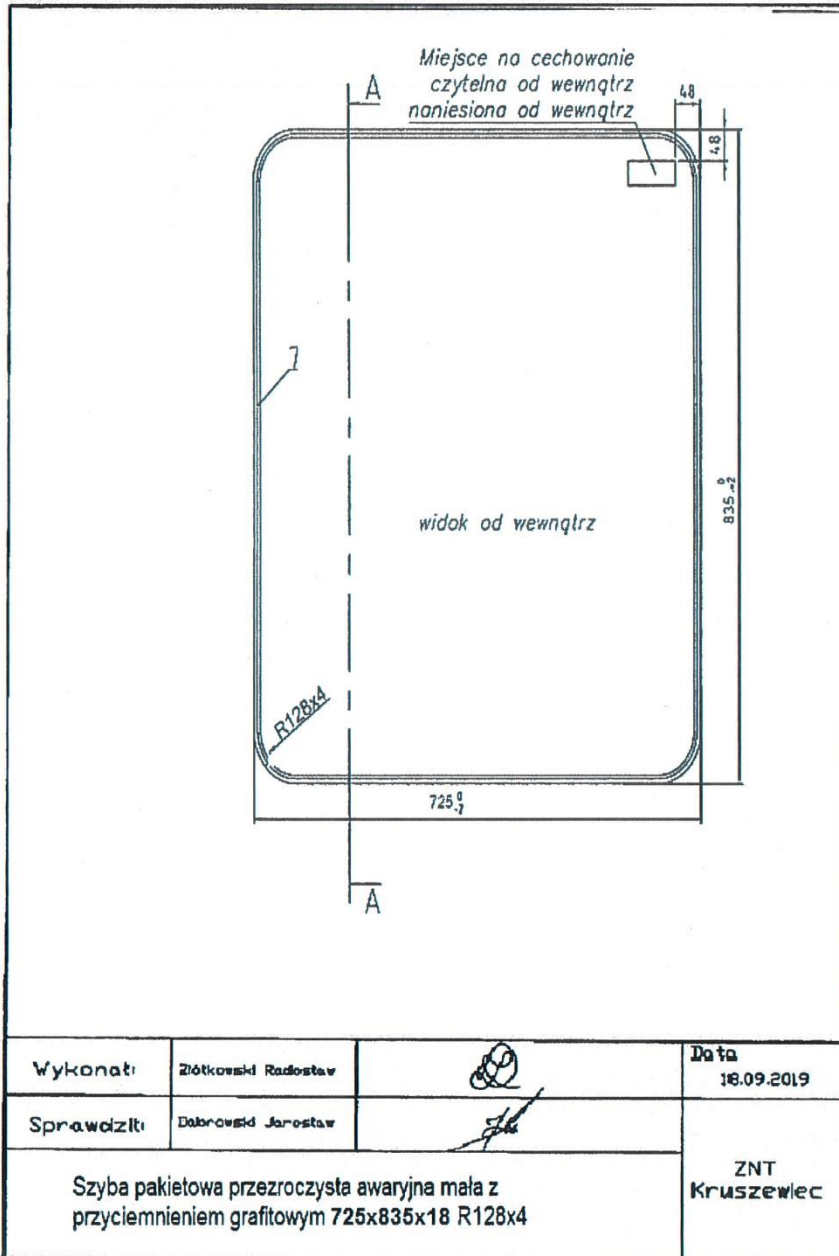




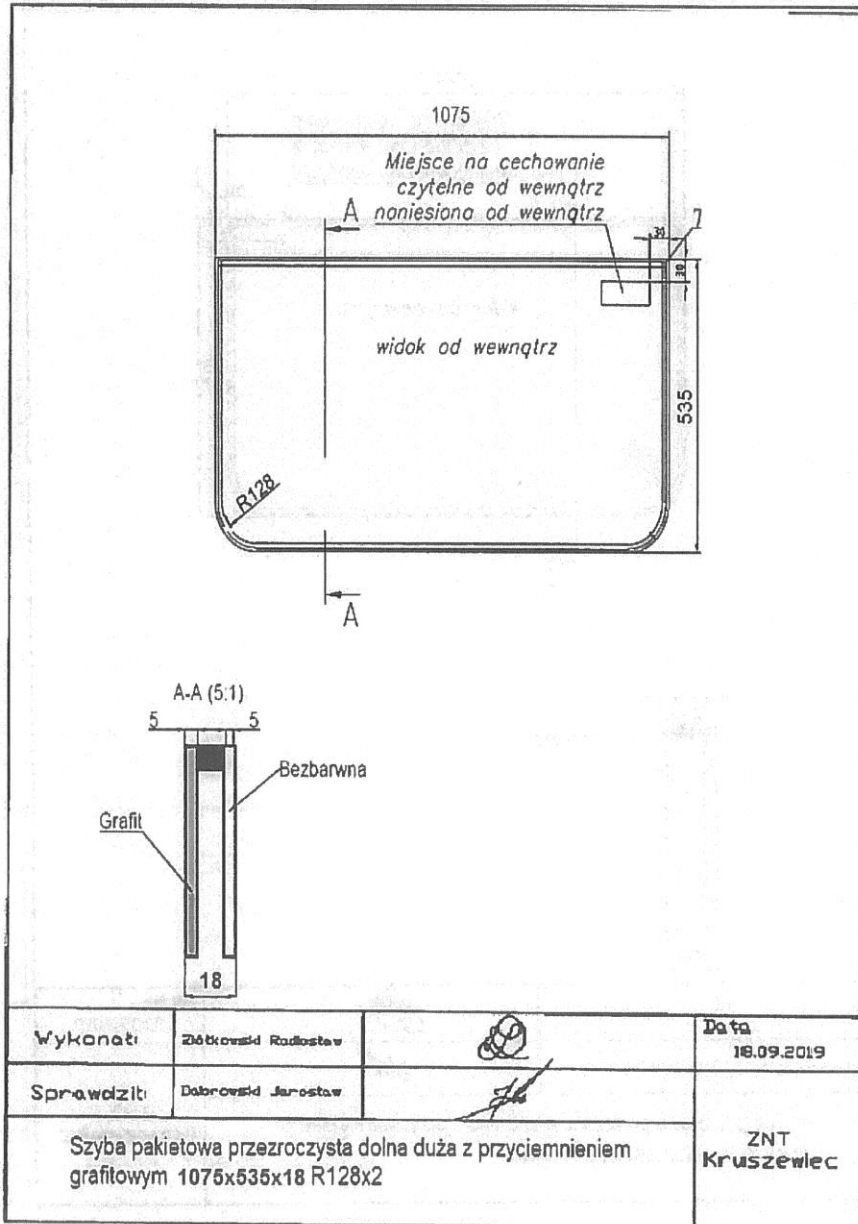
Rysunek nr 1



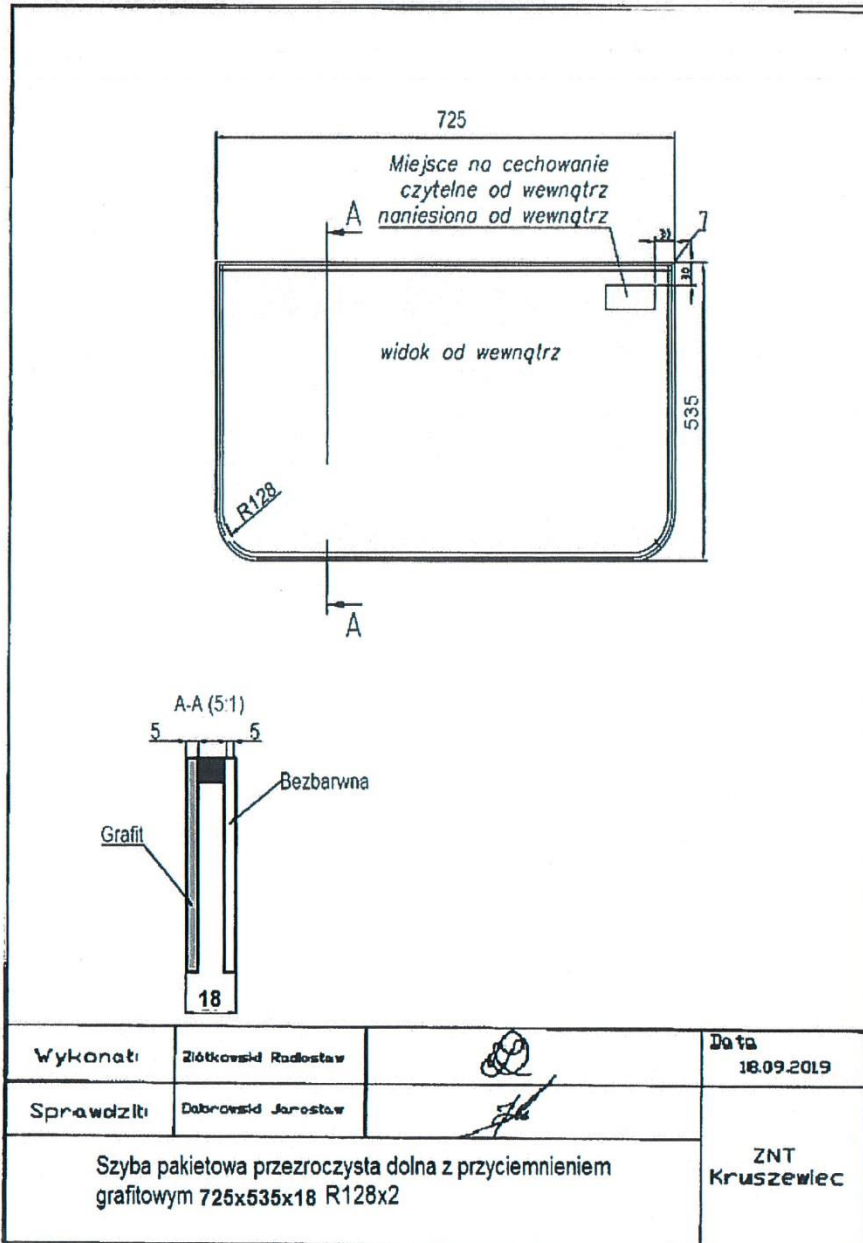
Rysunek nr 2



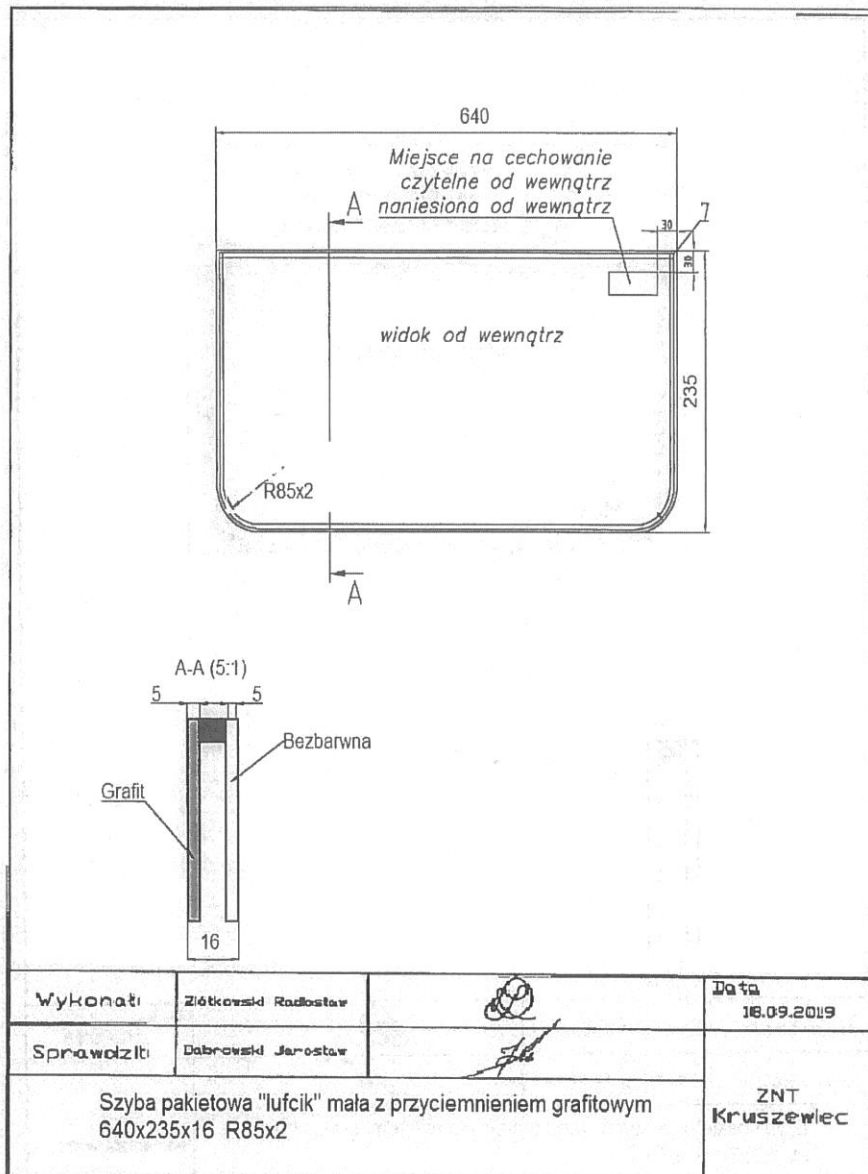
Rysunek nr 3



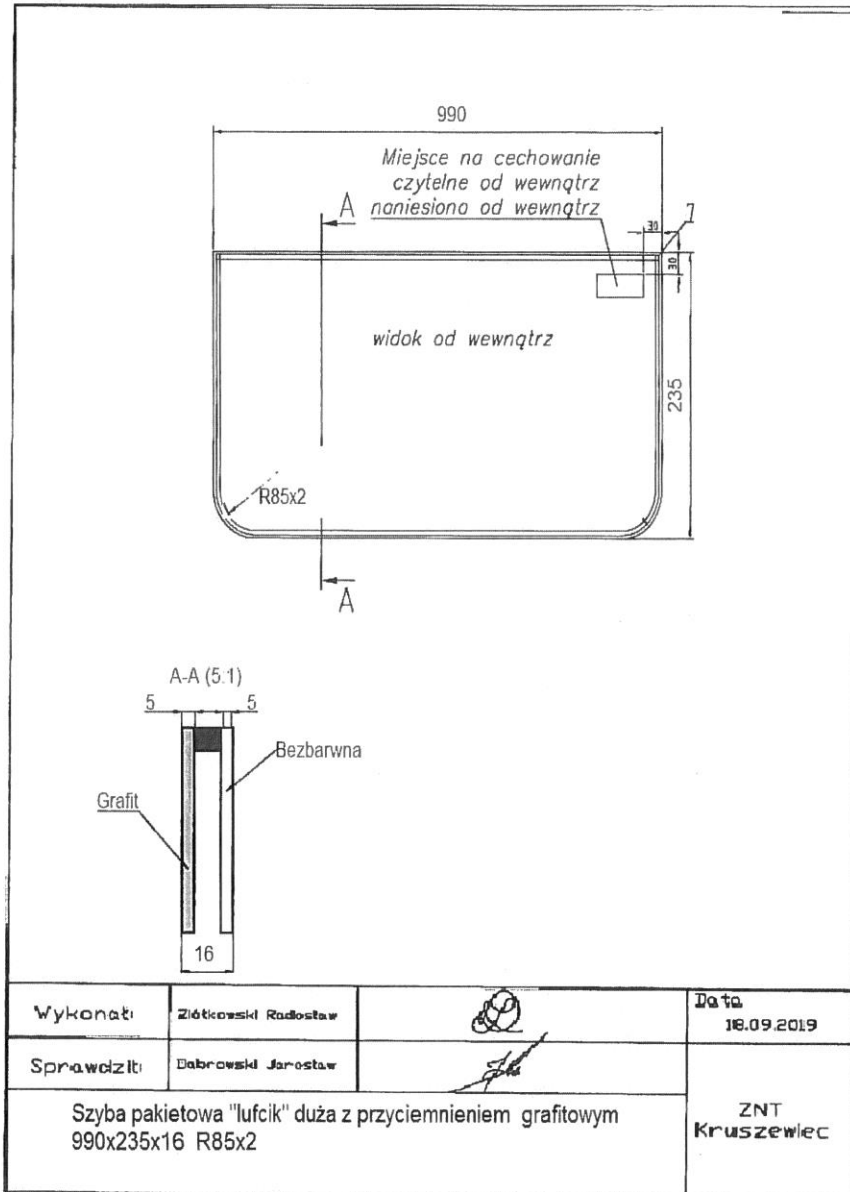
Rysunek nr 4



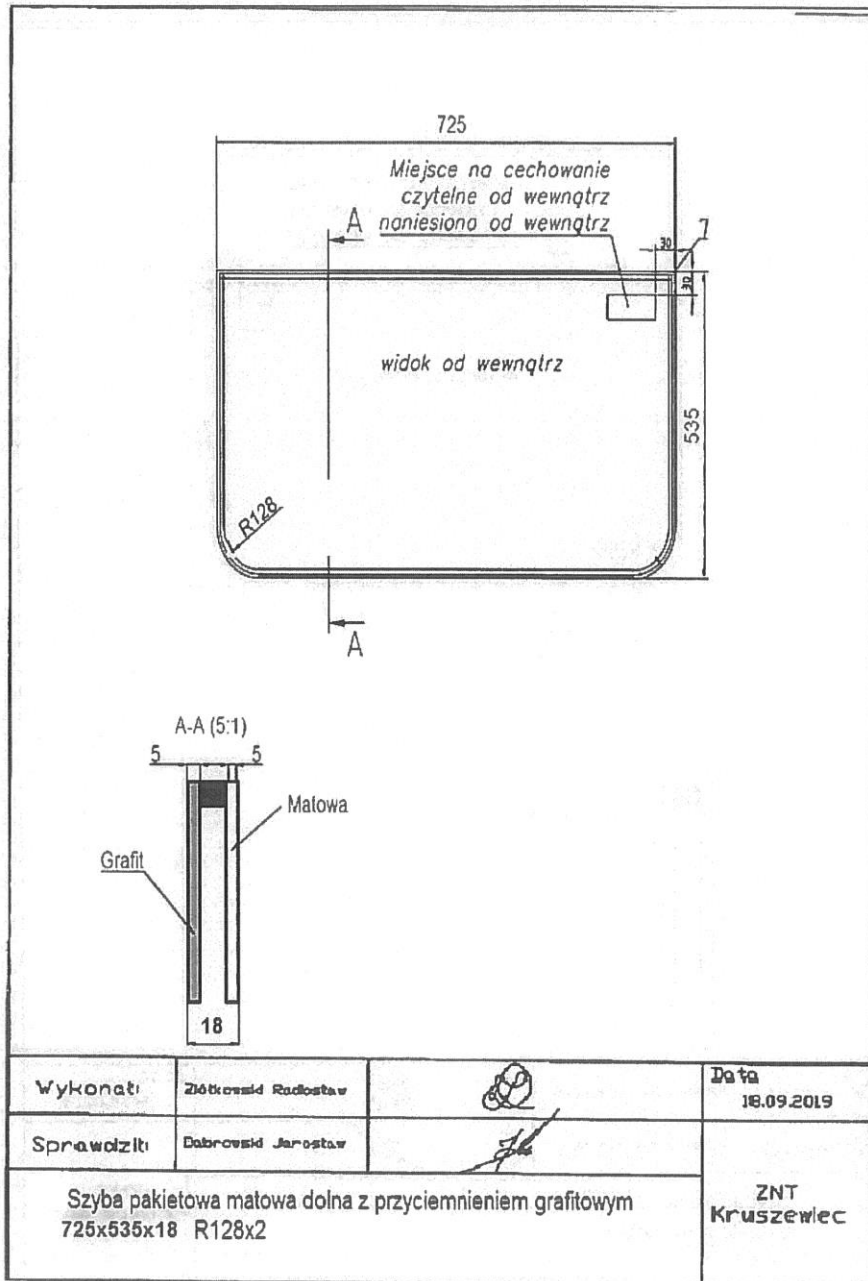
Rysunek nr 5



Rysunek nr 6

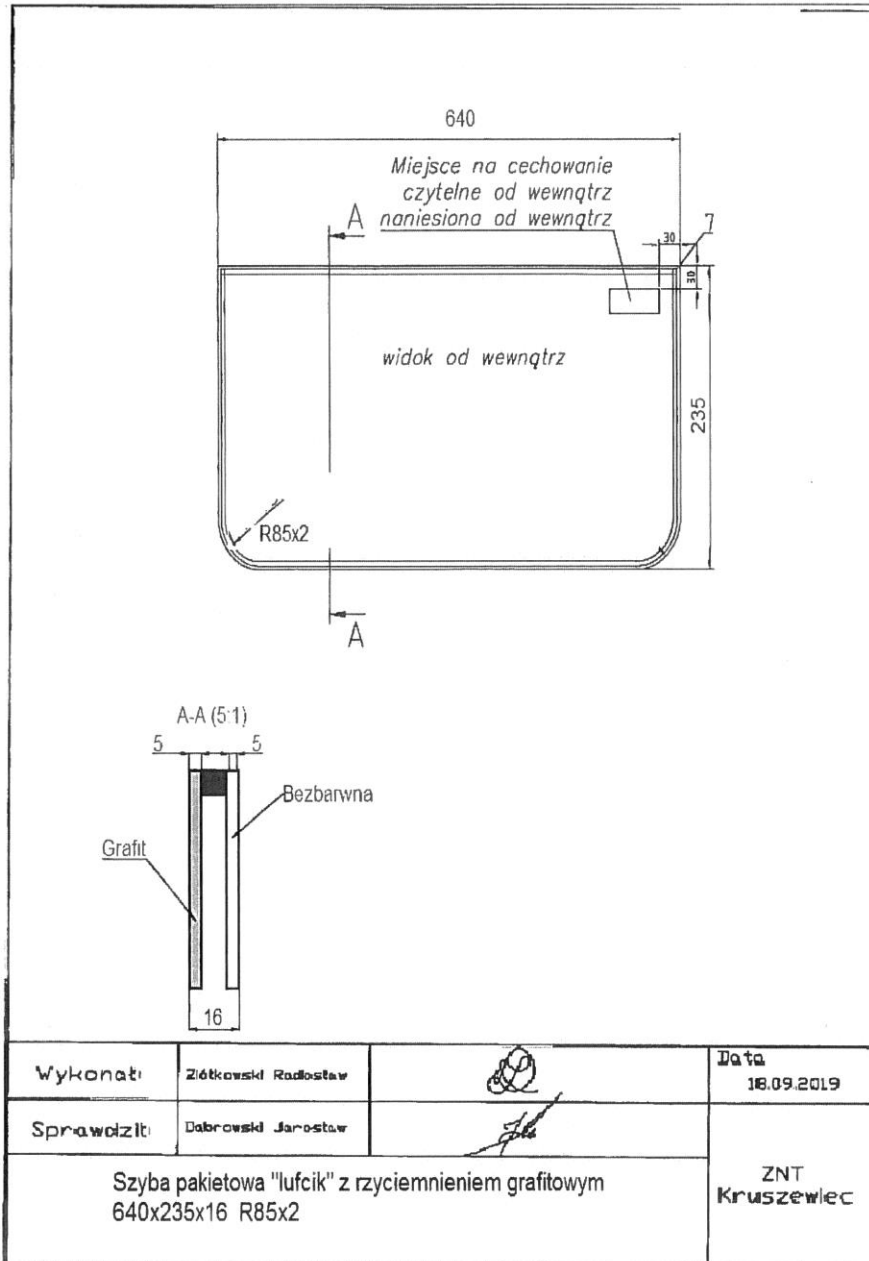


Rysunek nr 7

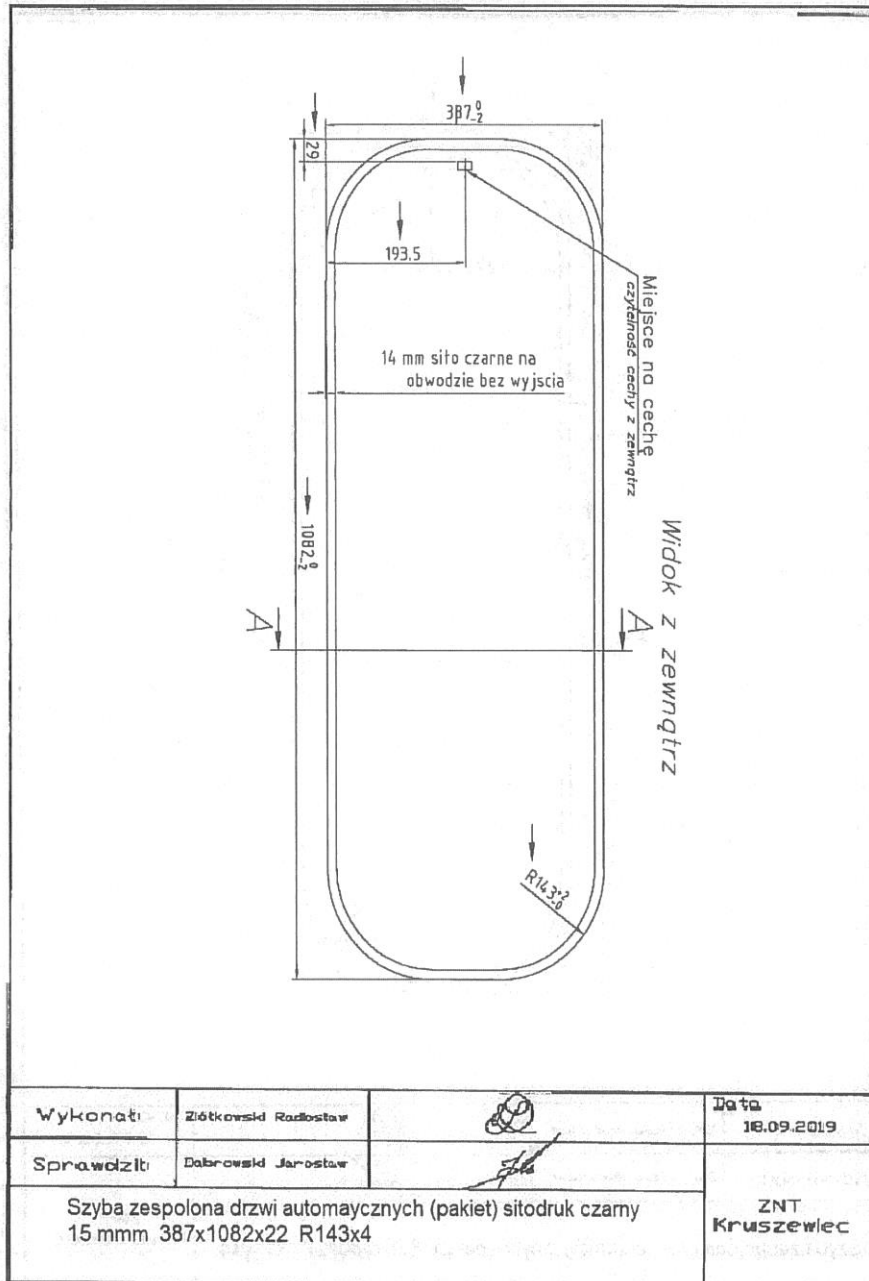




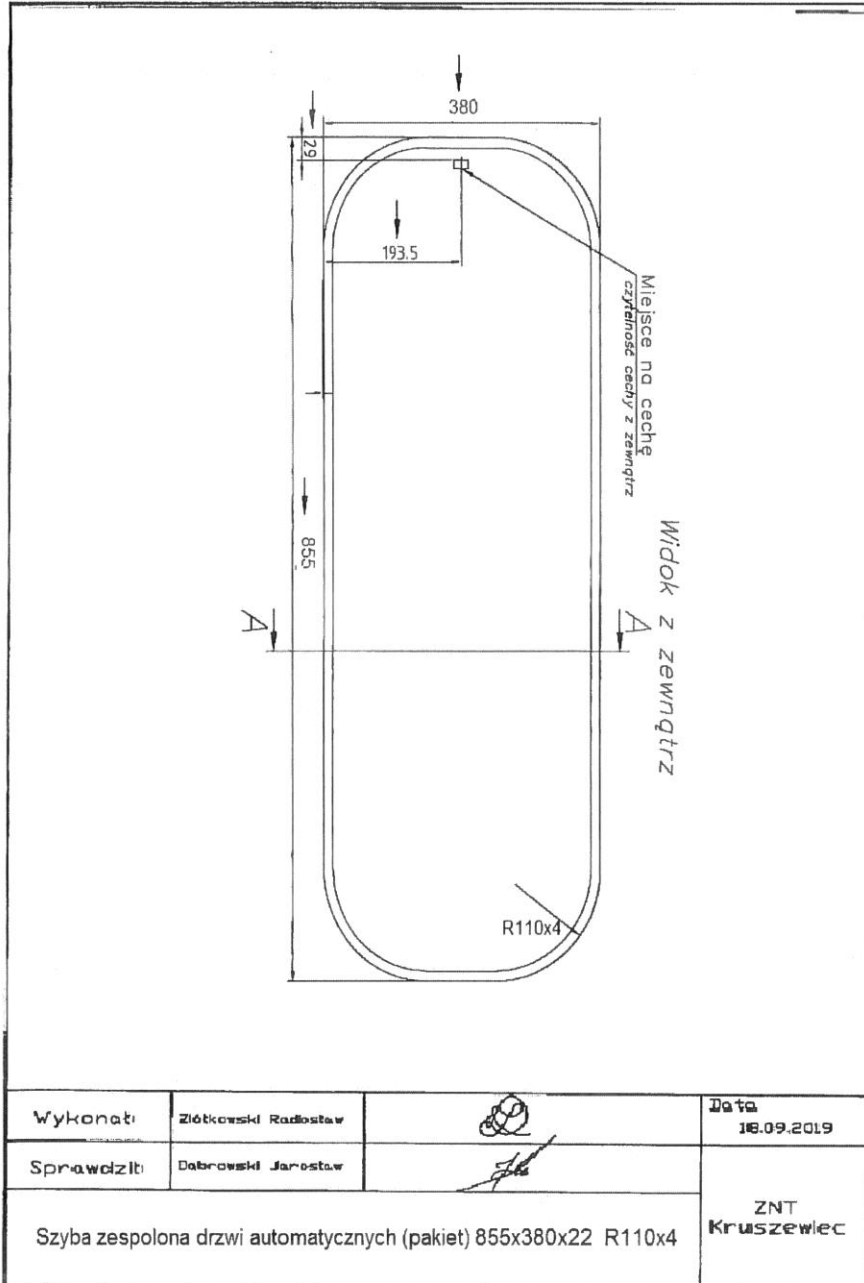
Rysunek nr 8



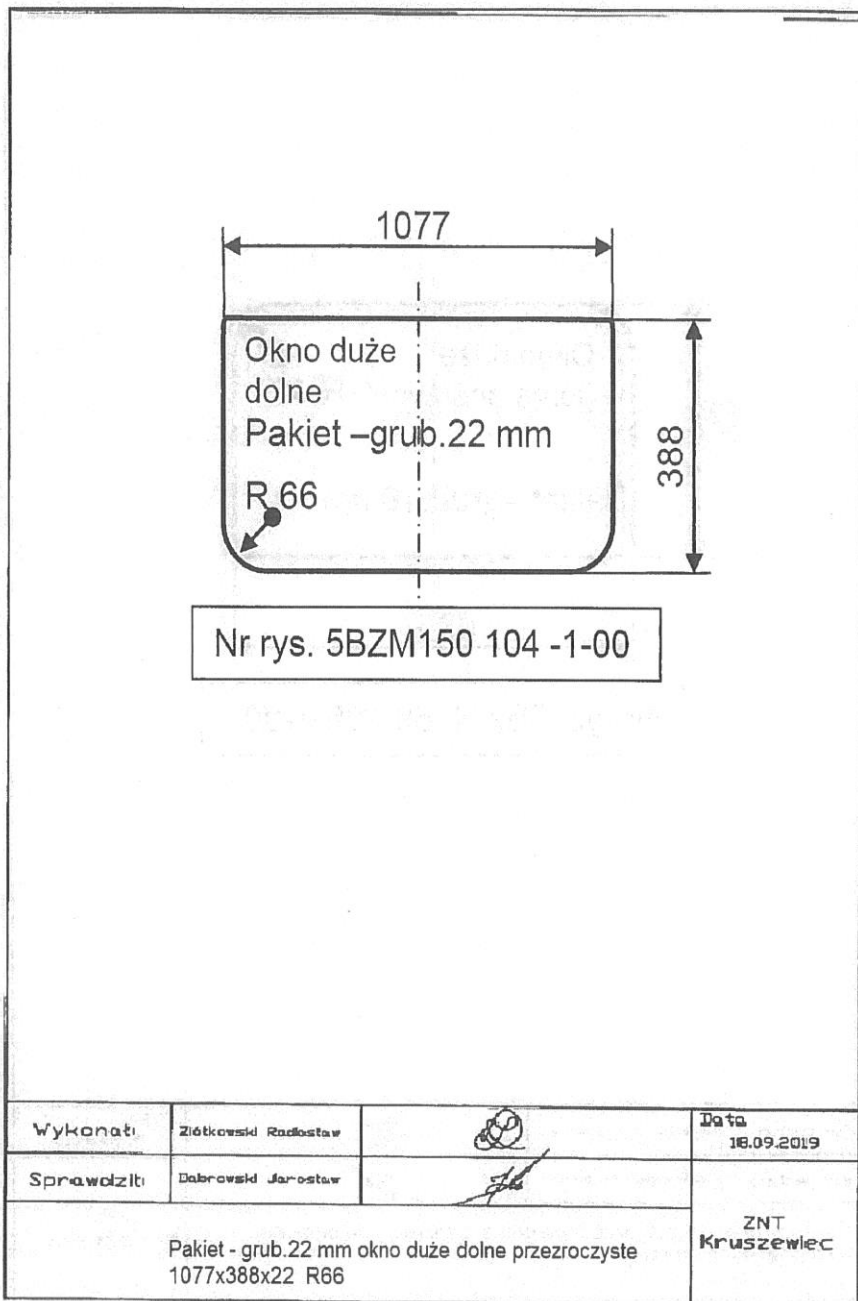
Rysunek nr 9



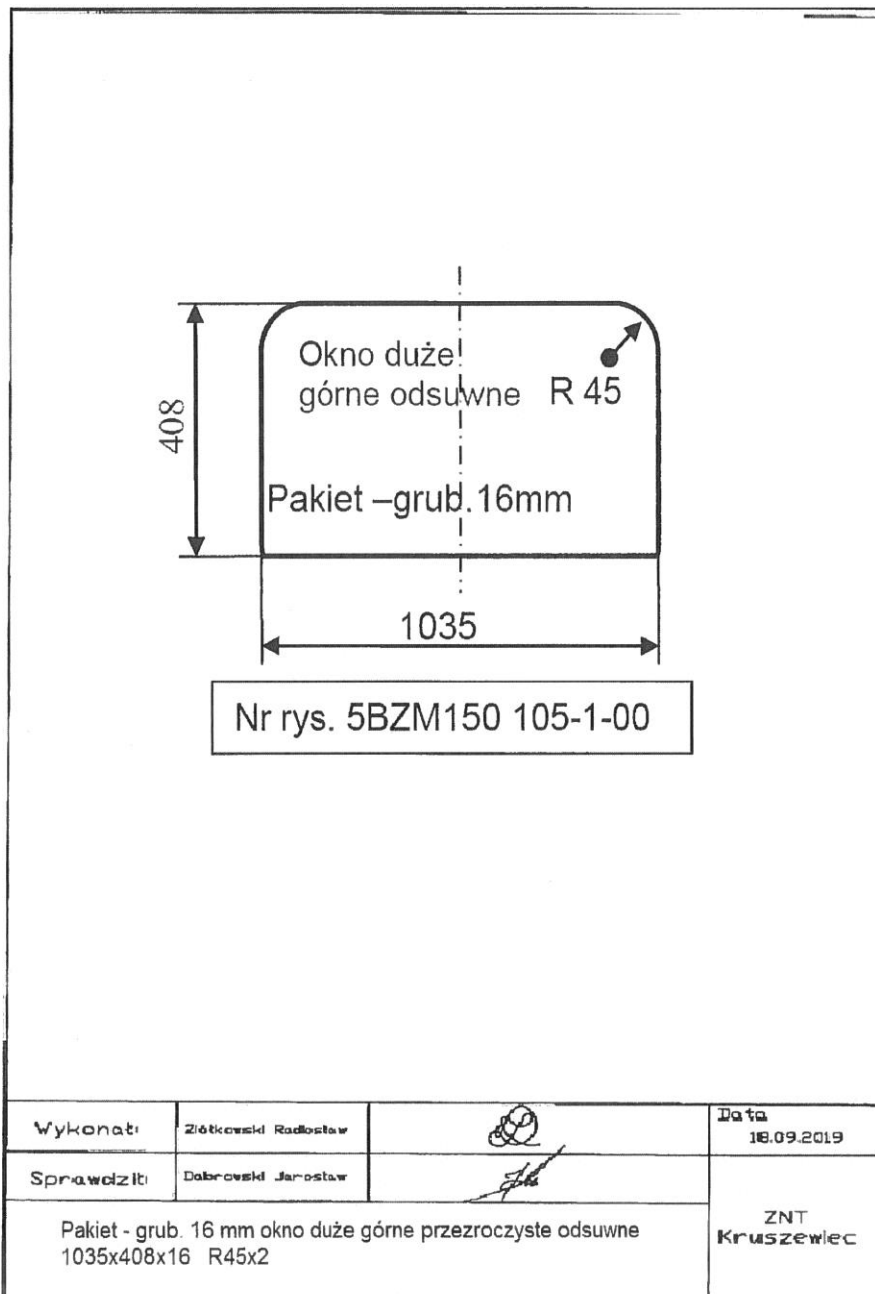
Rysunek nr 10



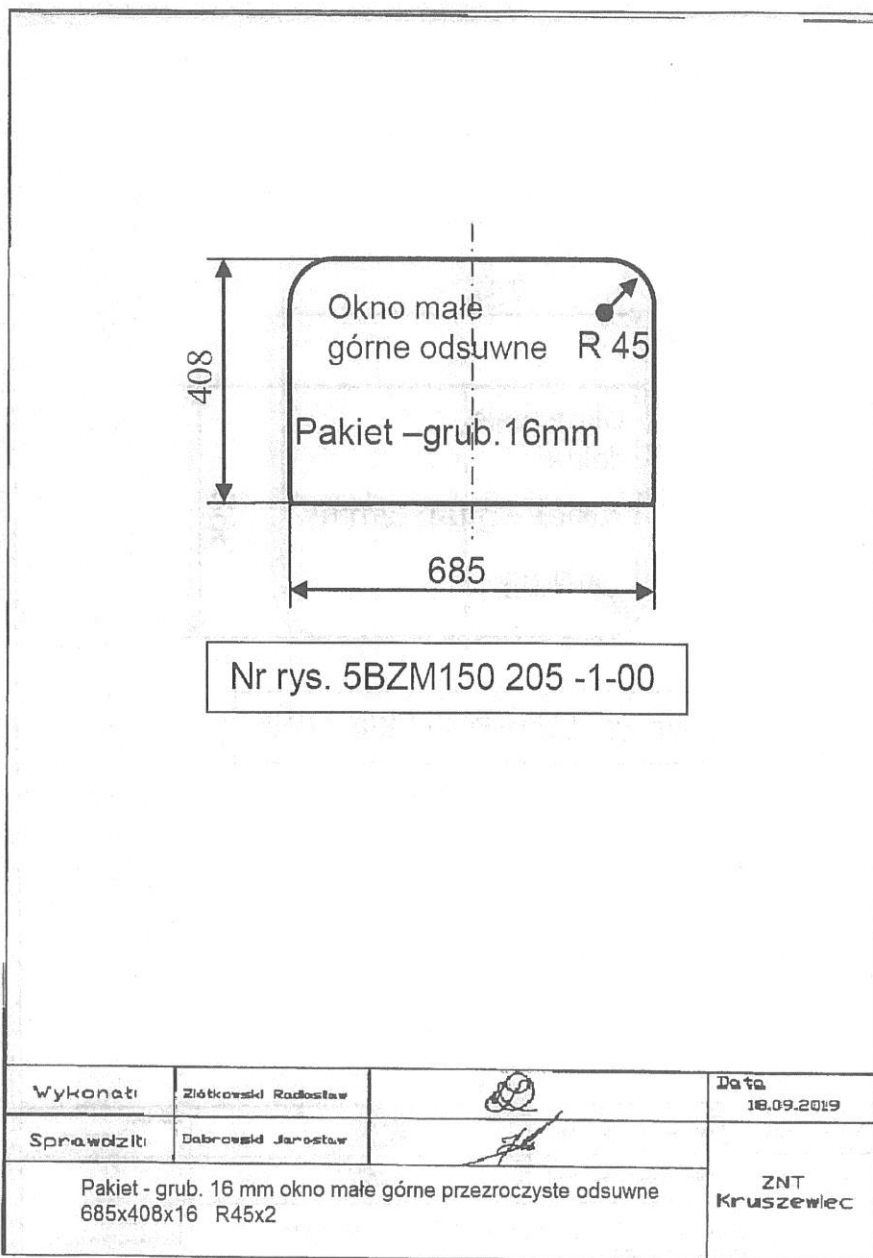
Rysunek nr 11



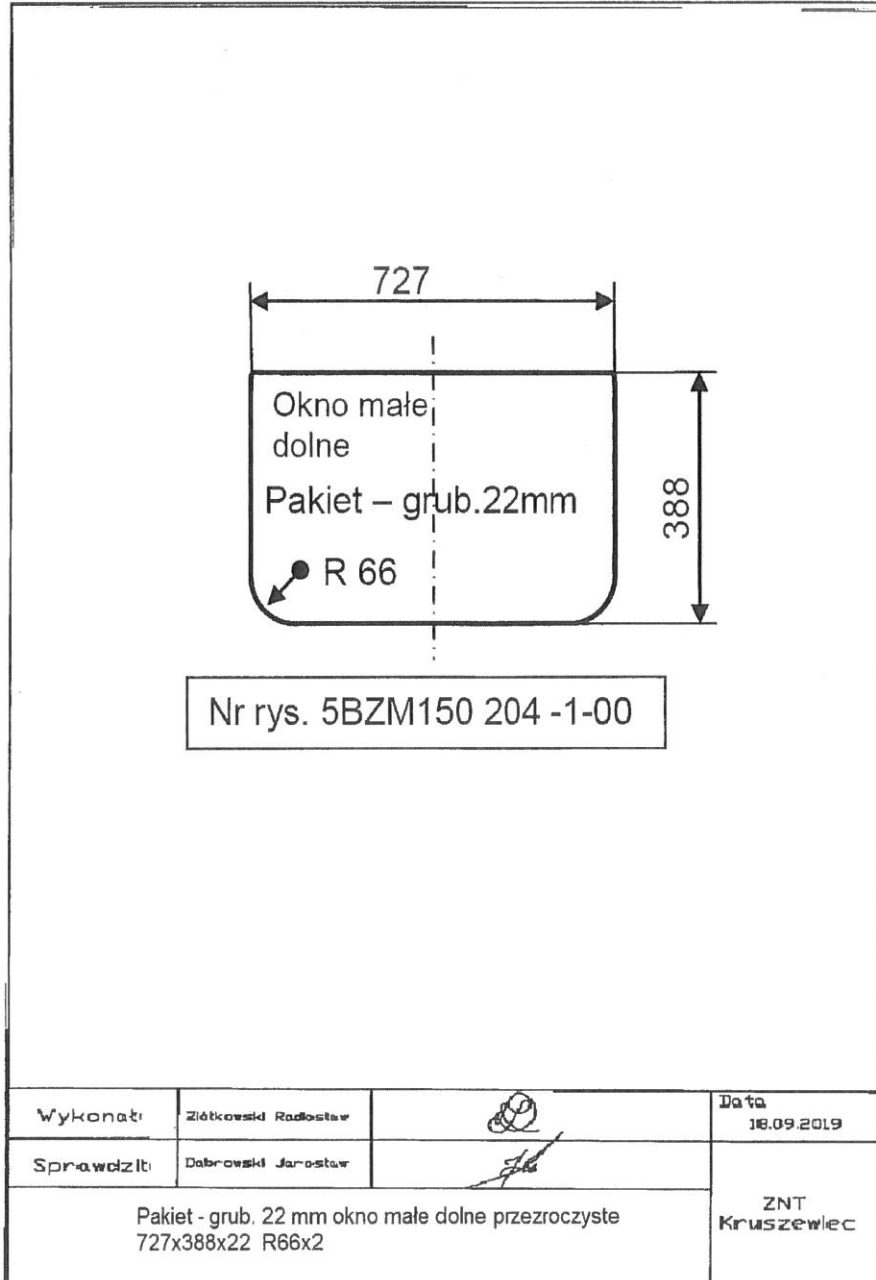
Rysunek nr 12



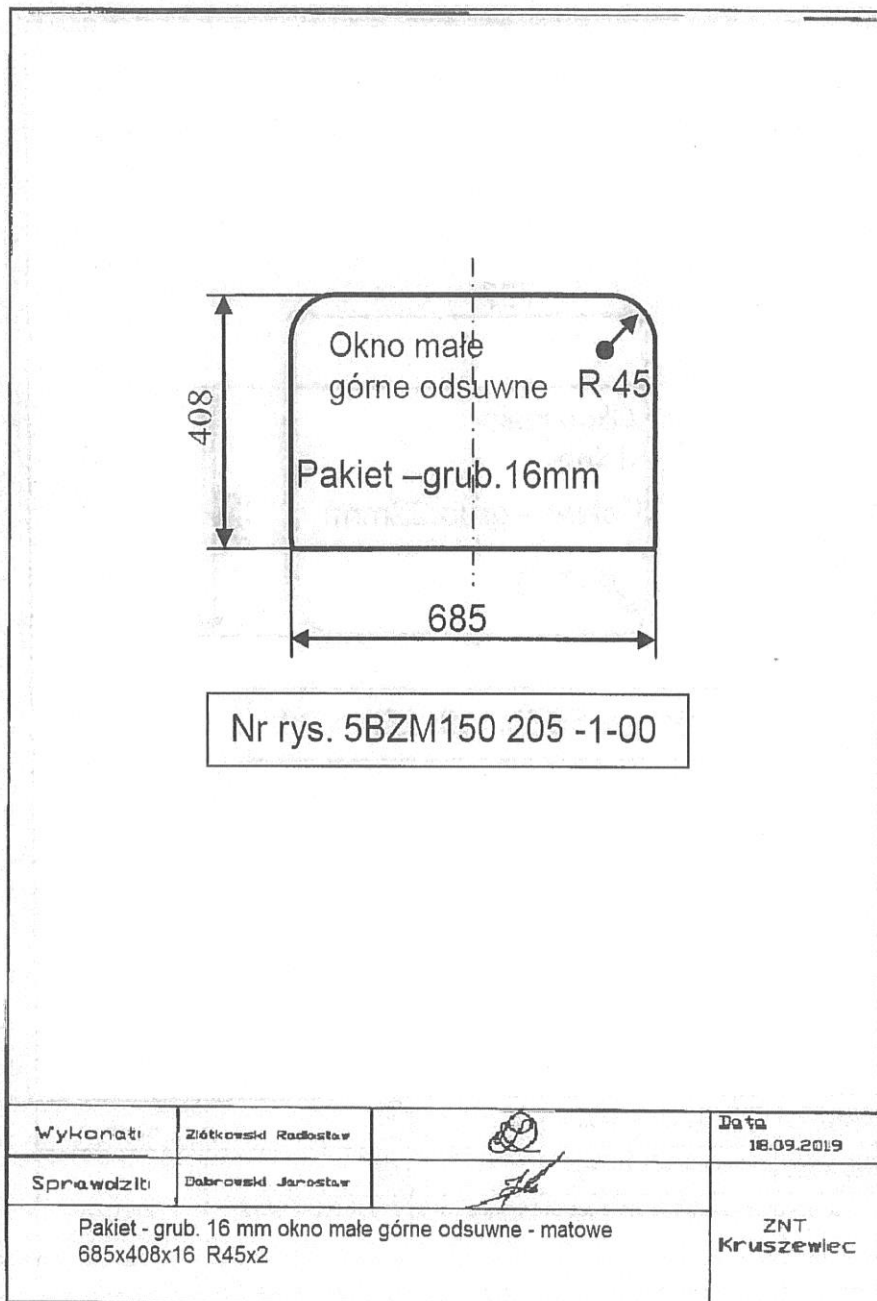
Rysunek nr 13



Rysunek nr 14

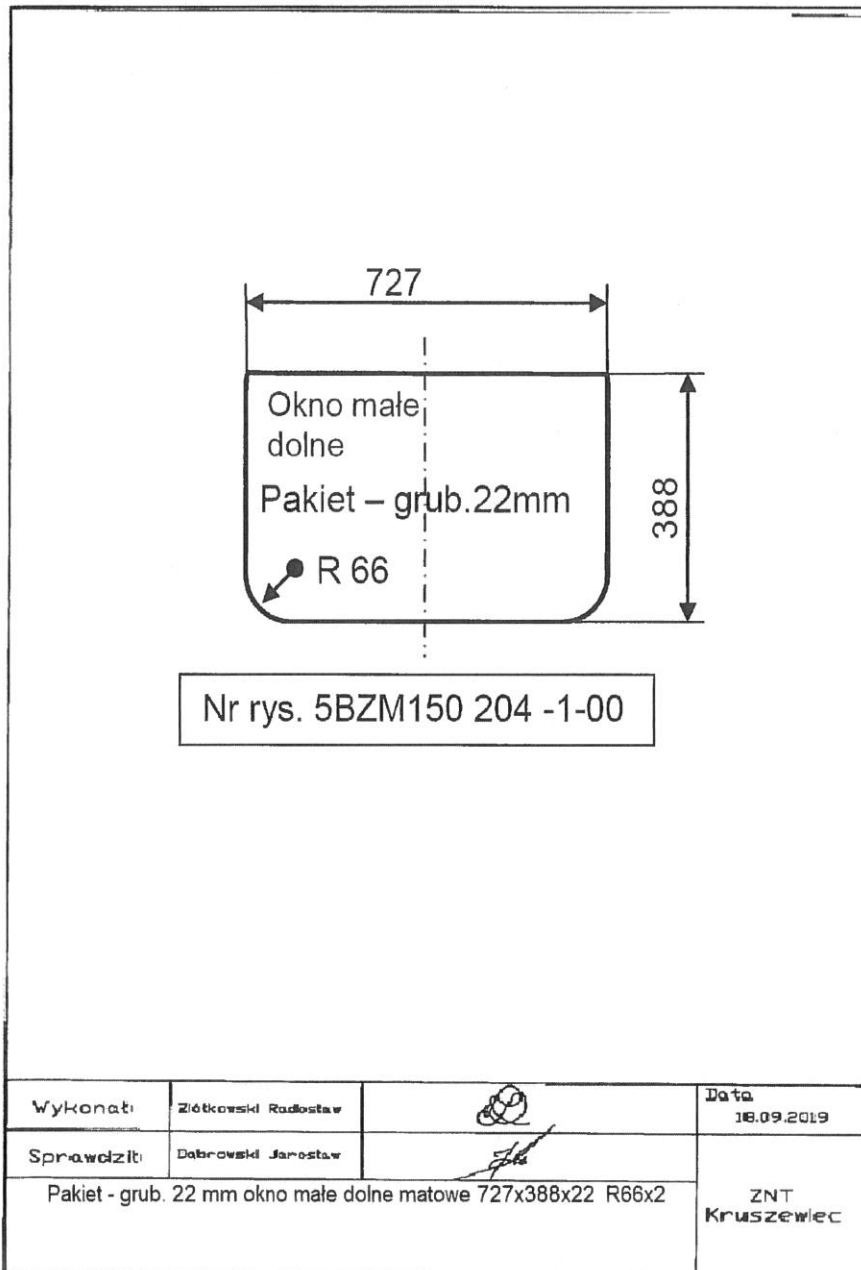


Rysunek nr 15

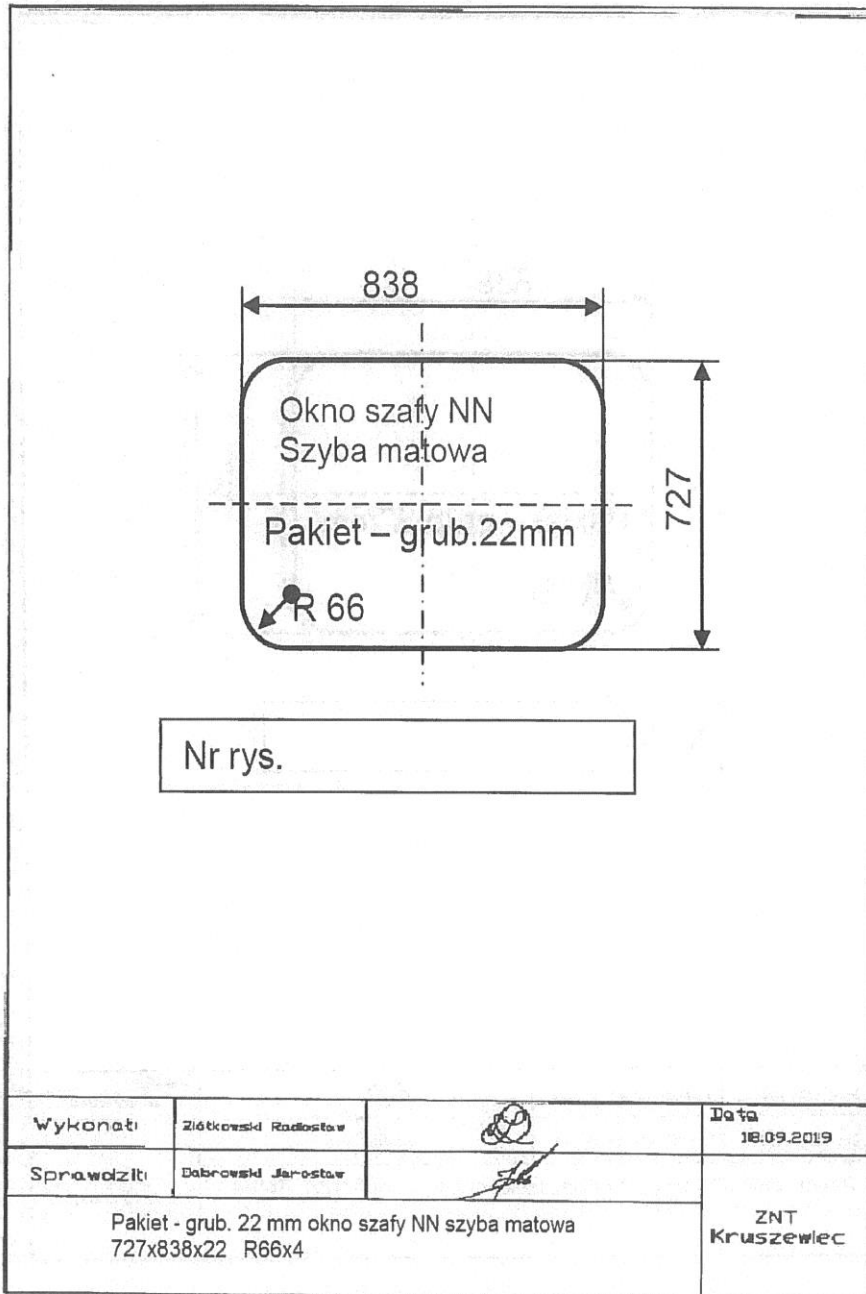




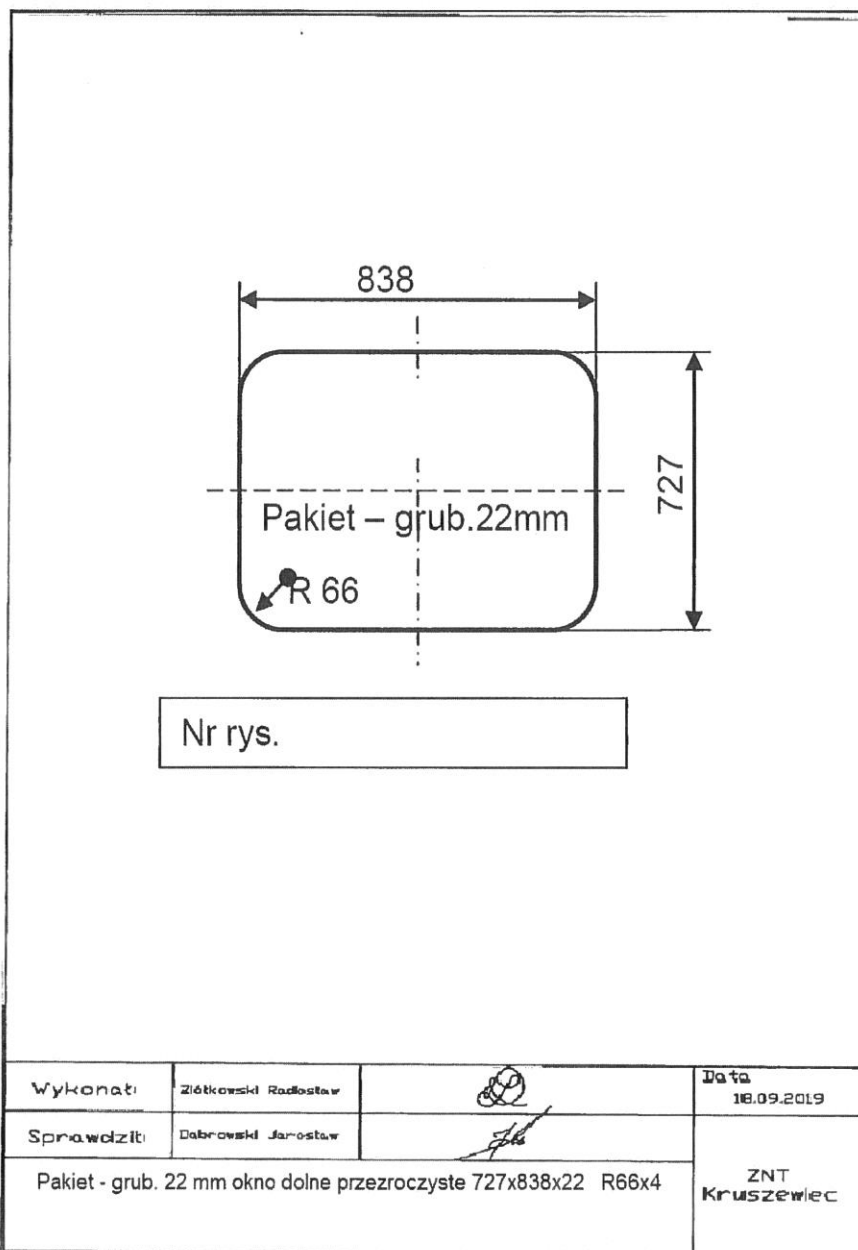
Rysunek nr 16



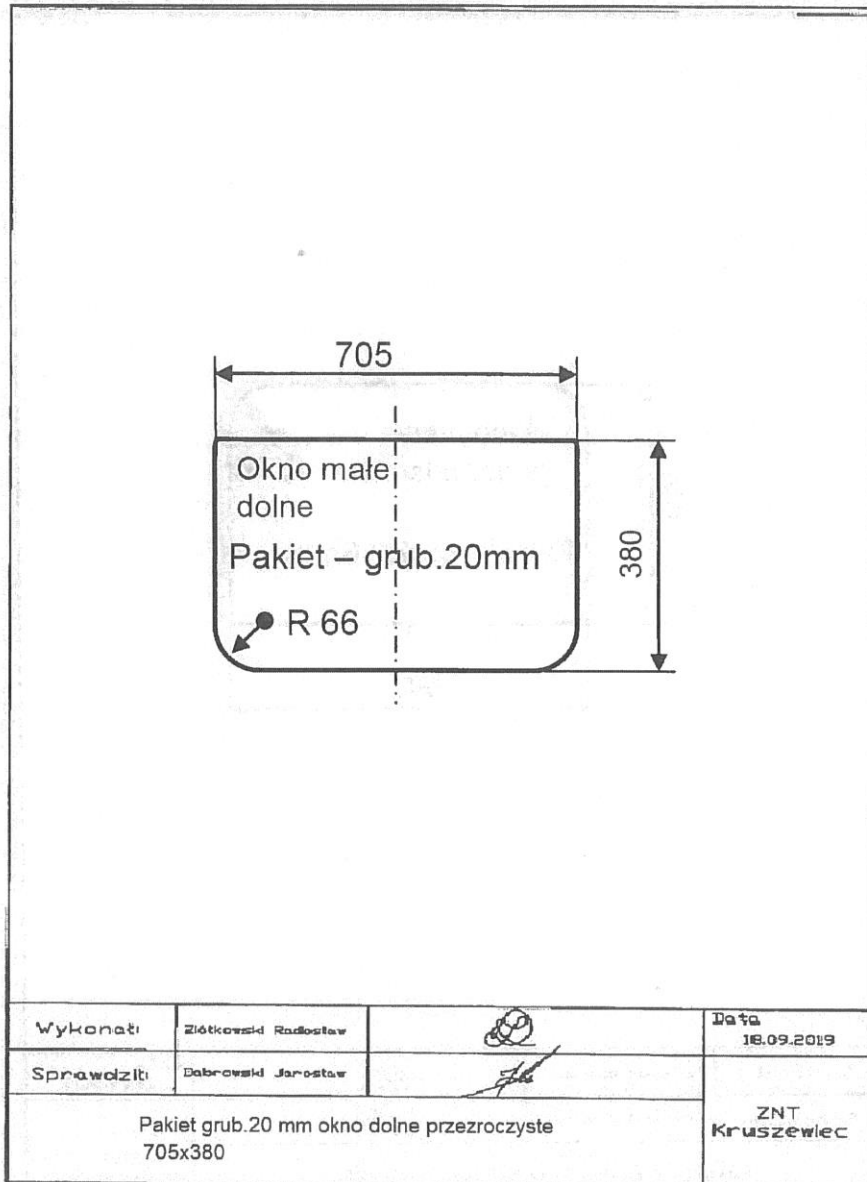
Rysunek nr 17



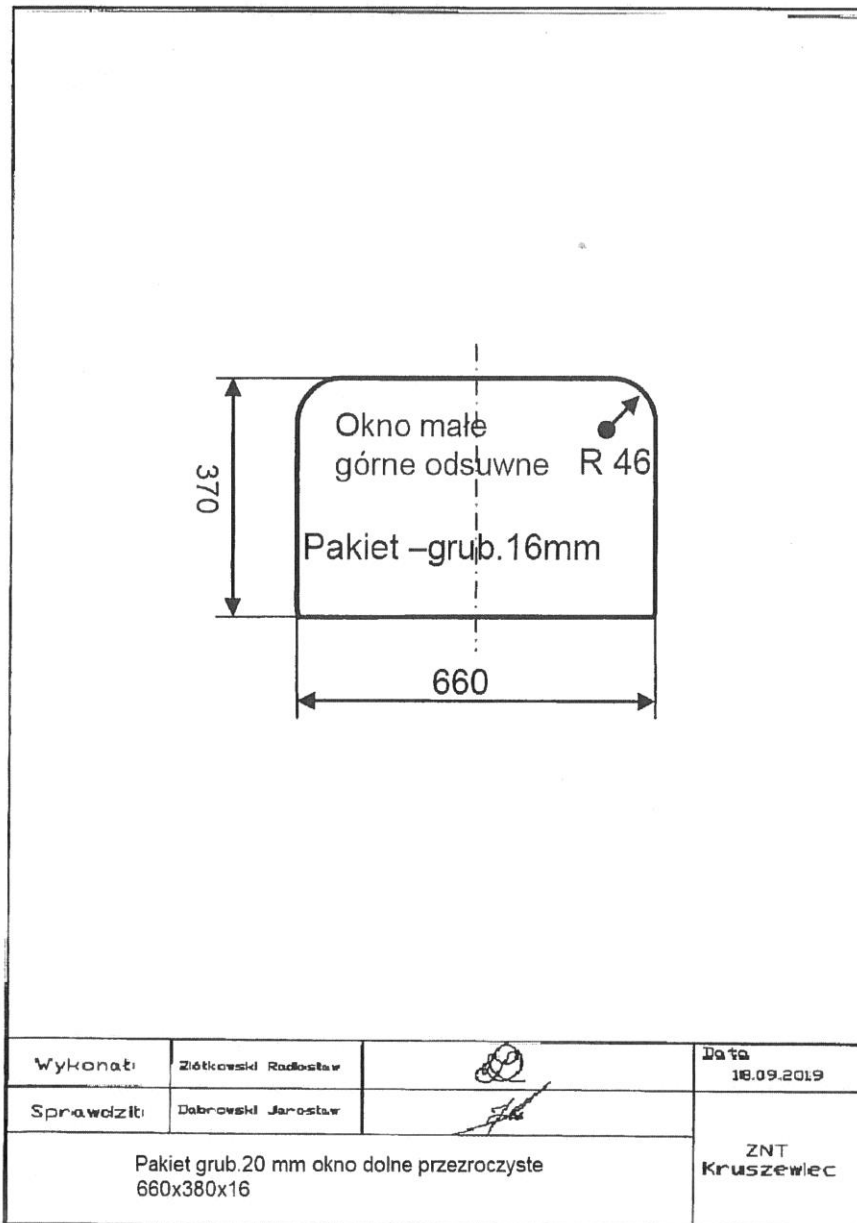
Rysunek nr 18



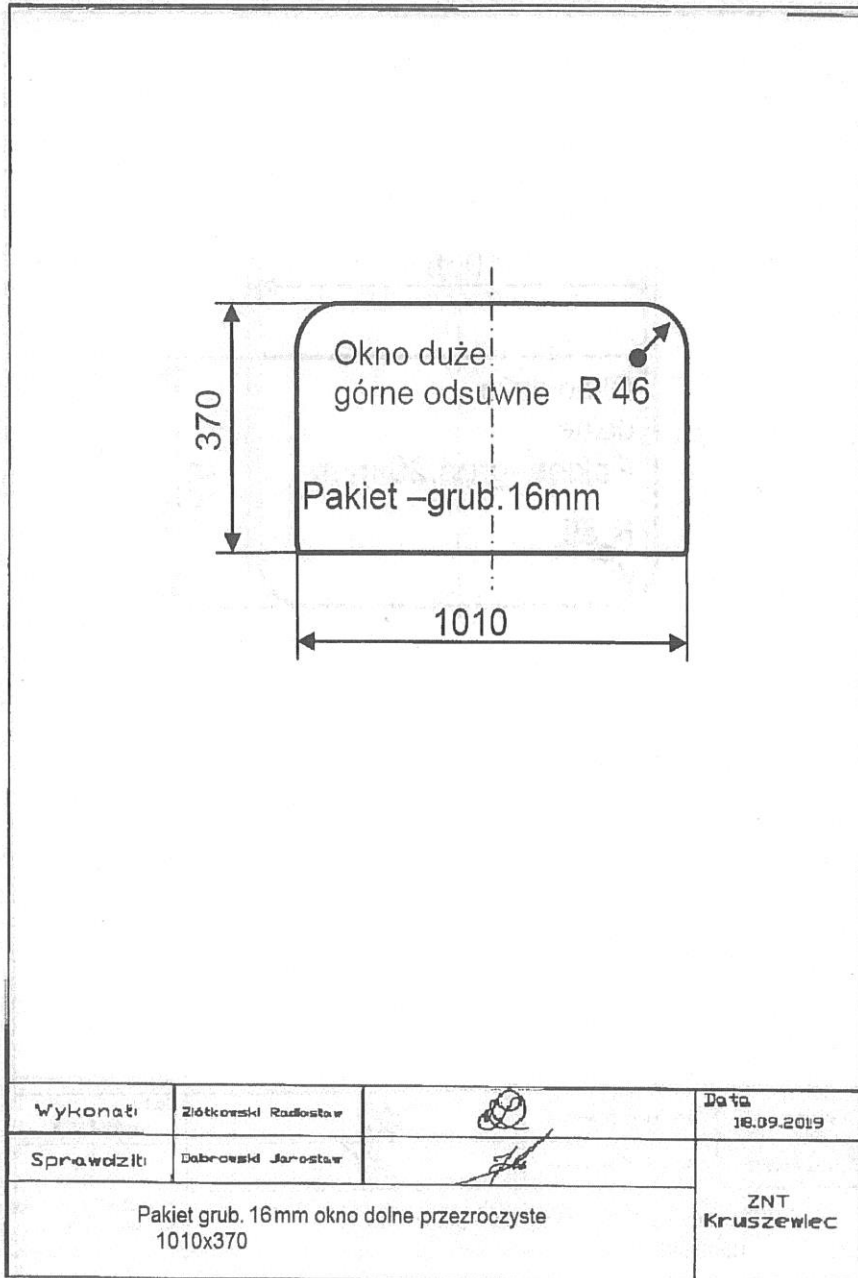
Rysunek nr 19



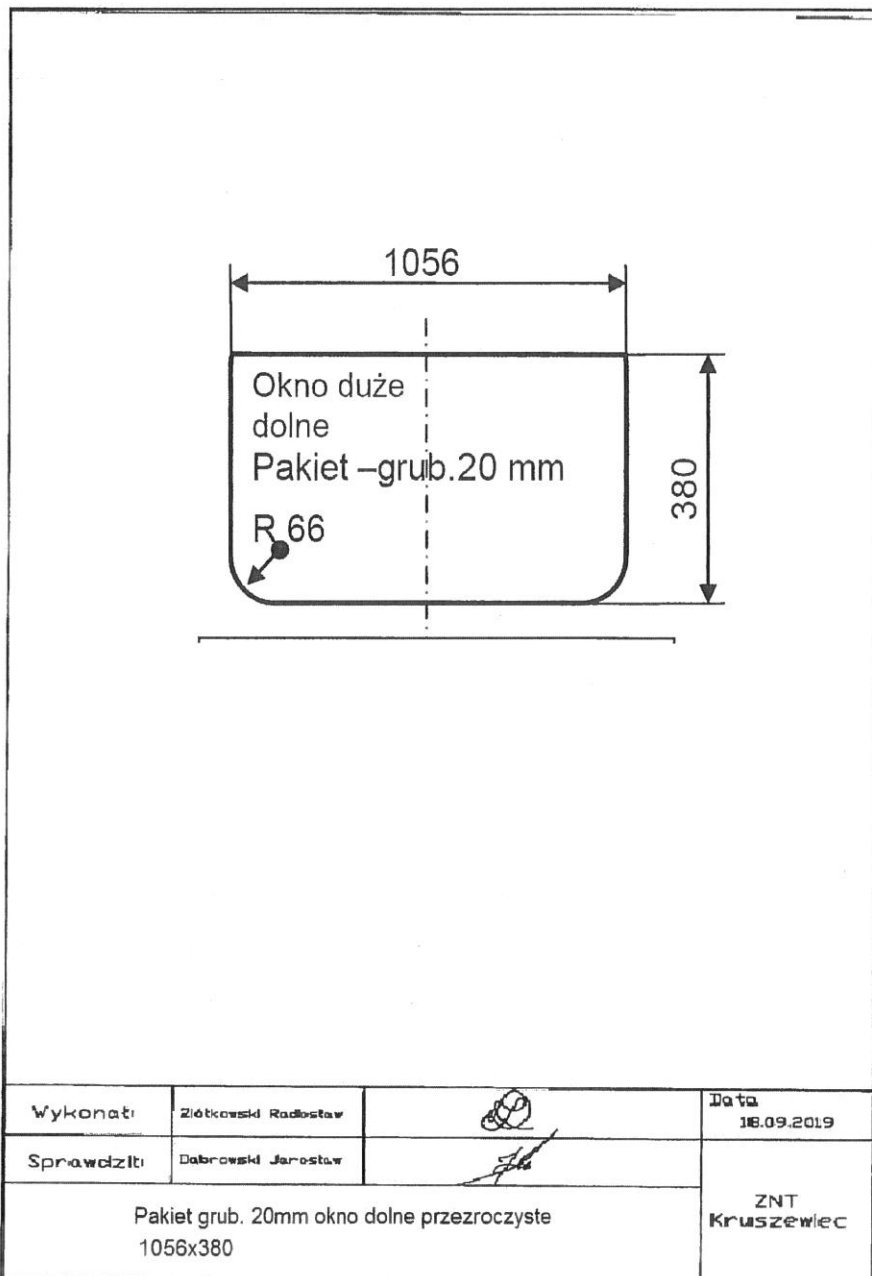
Rysunek nr 20



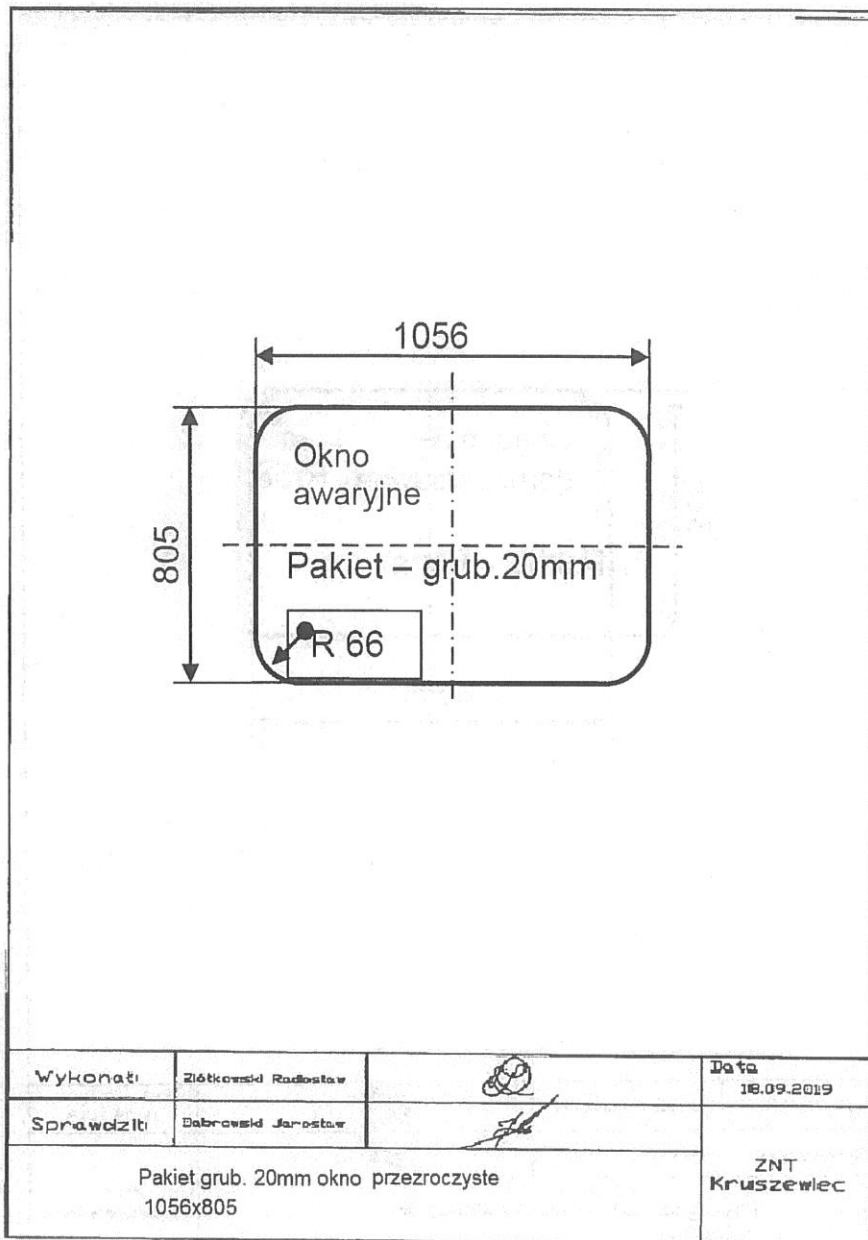
Rysunek nr 21



Rysunek nr 22

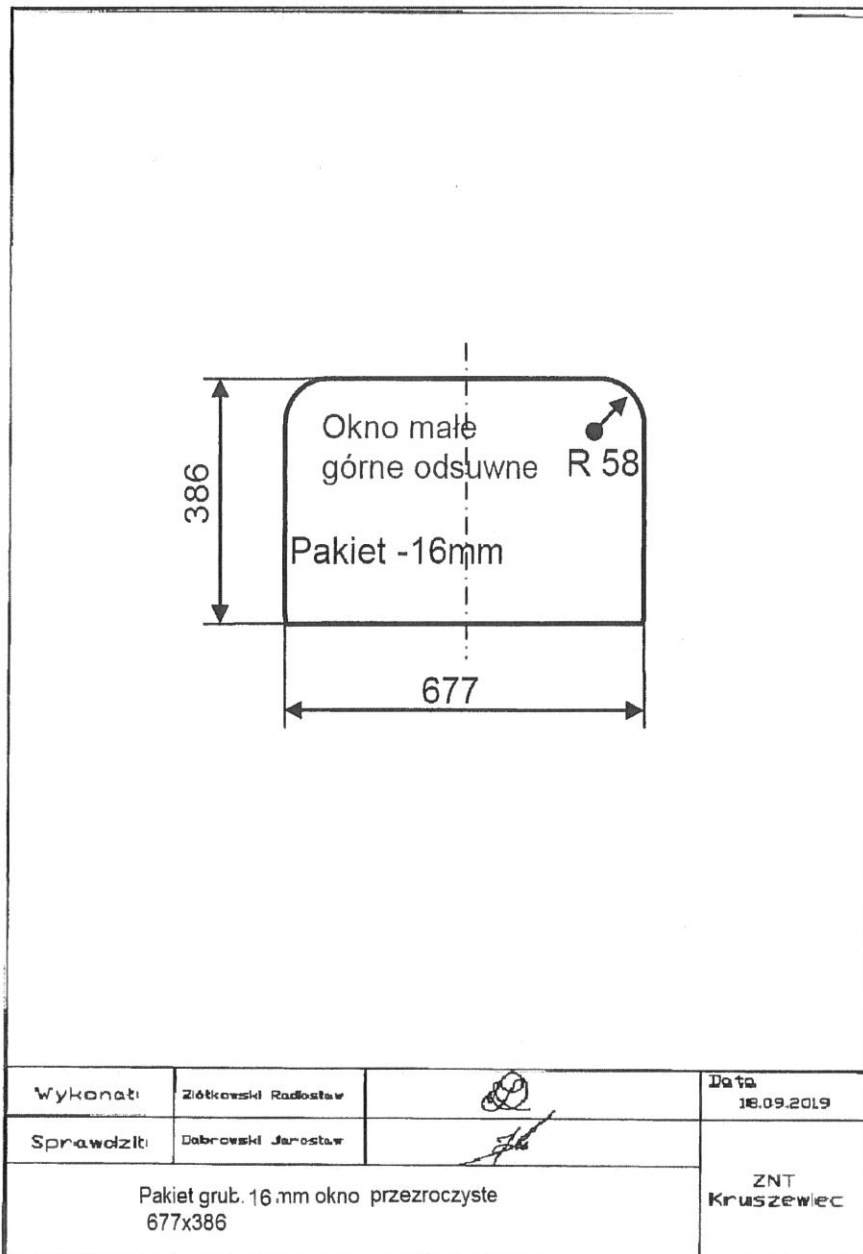


Rysunek nr 23

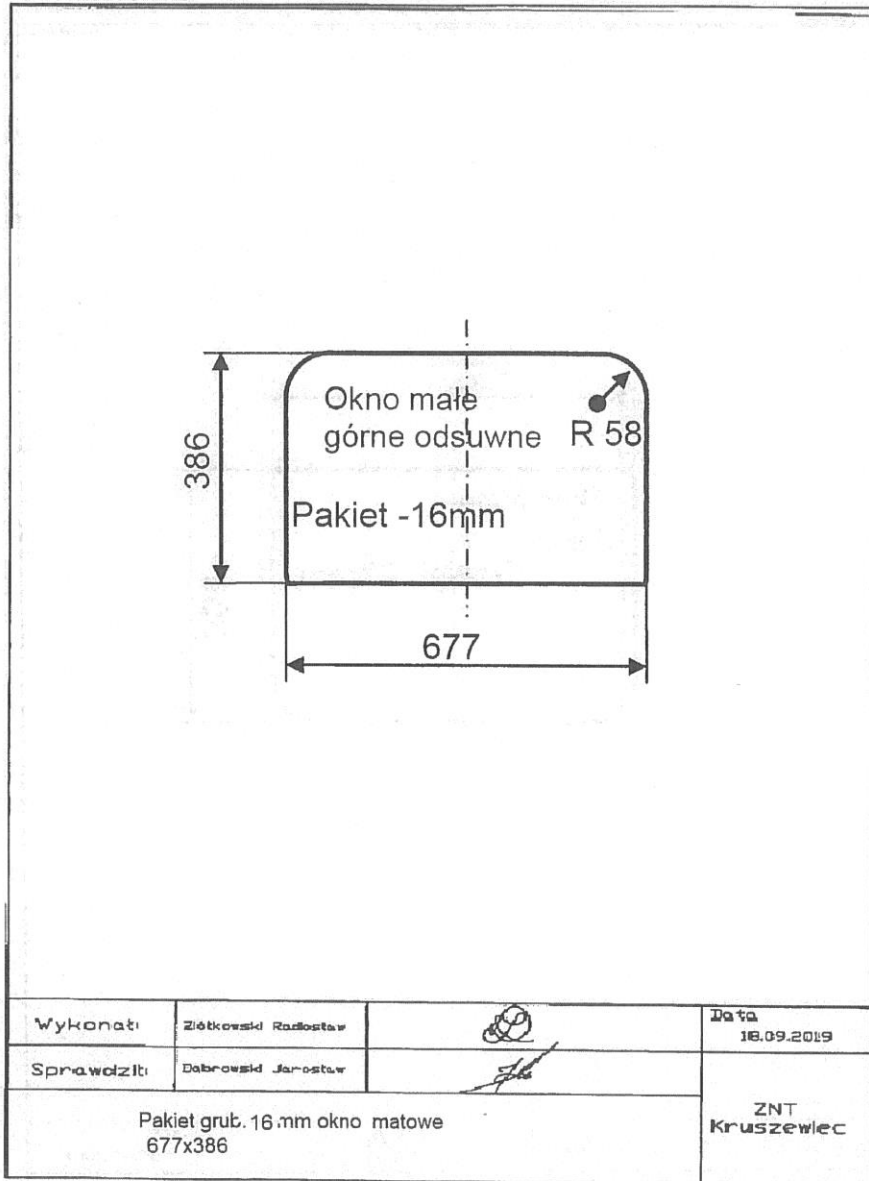




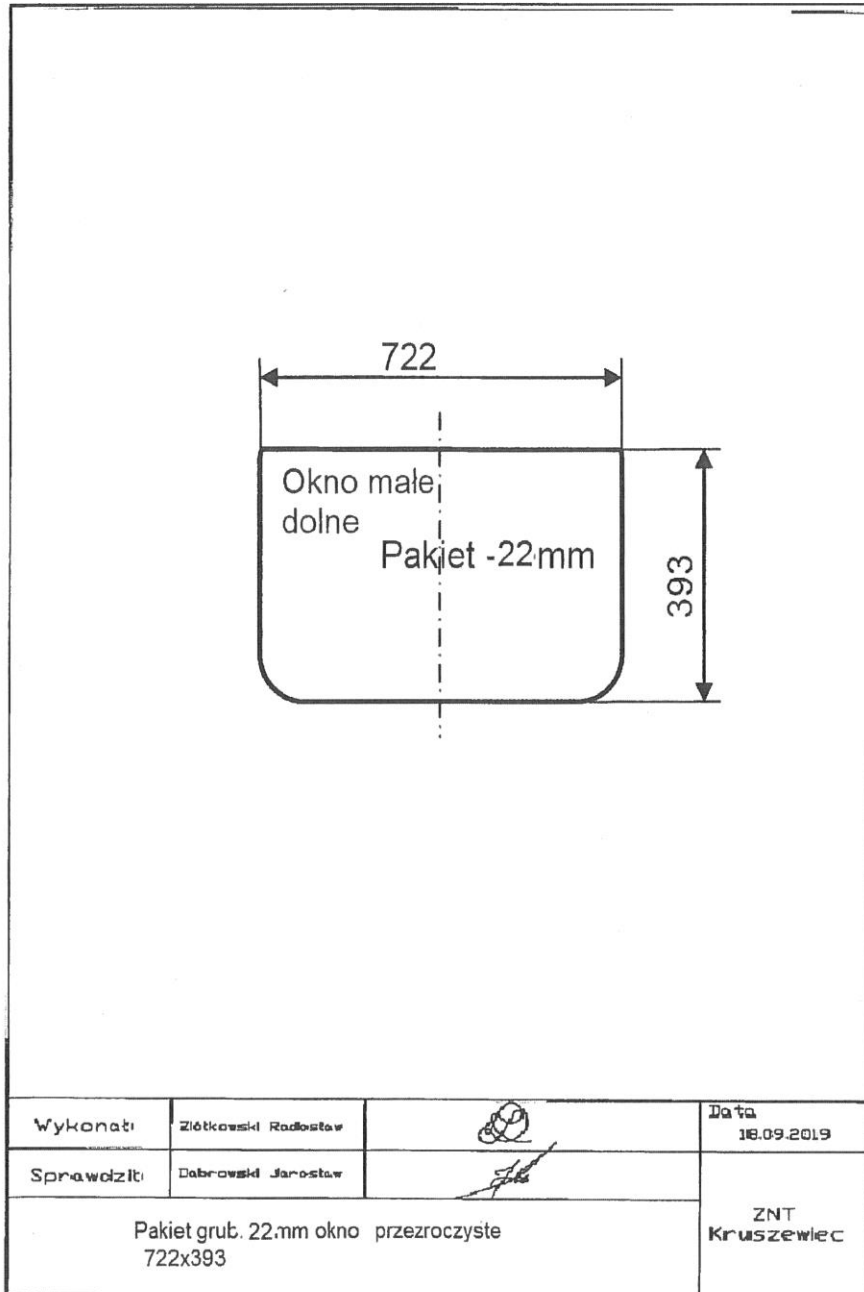
Rysunek nr 24



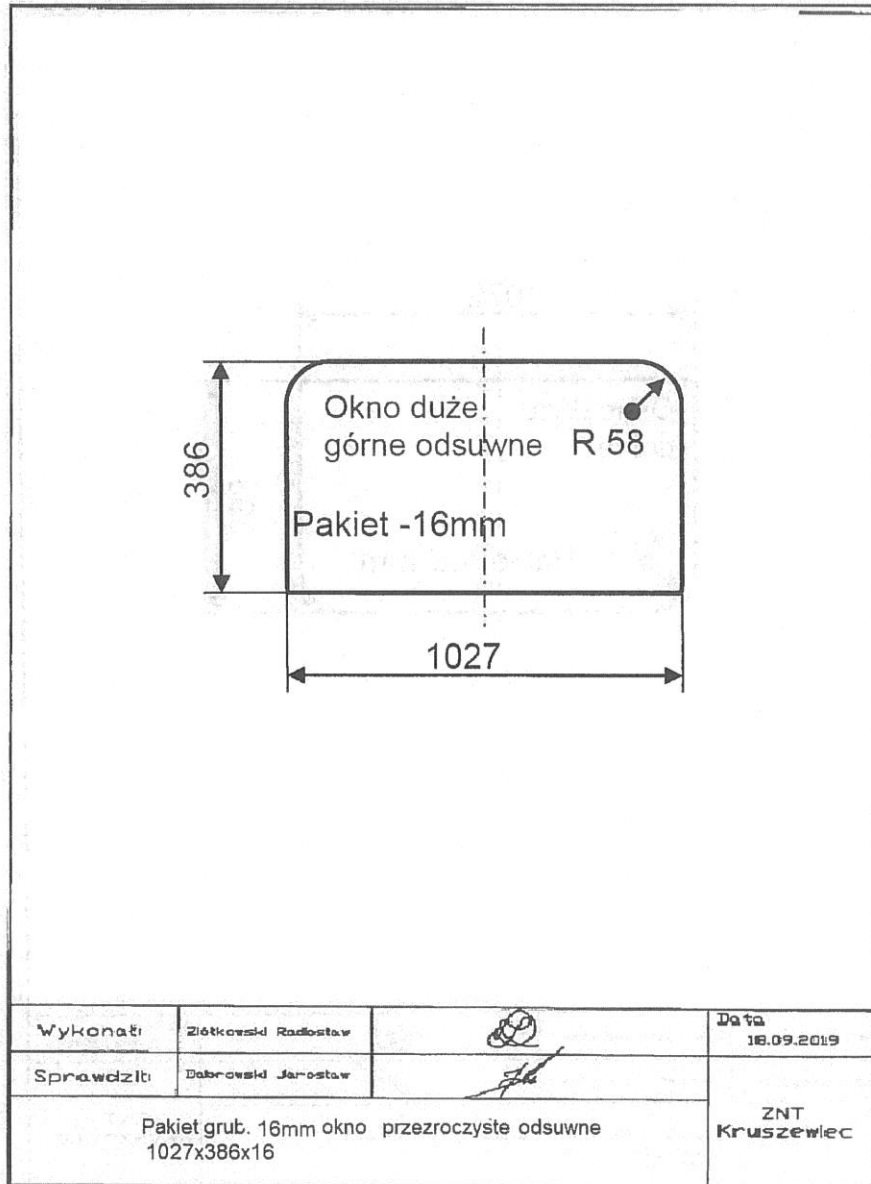
Rysunek nr 25



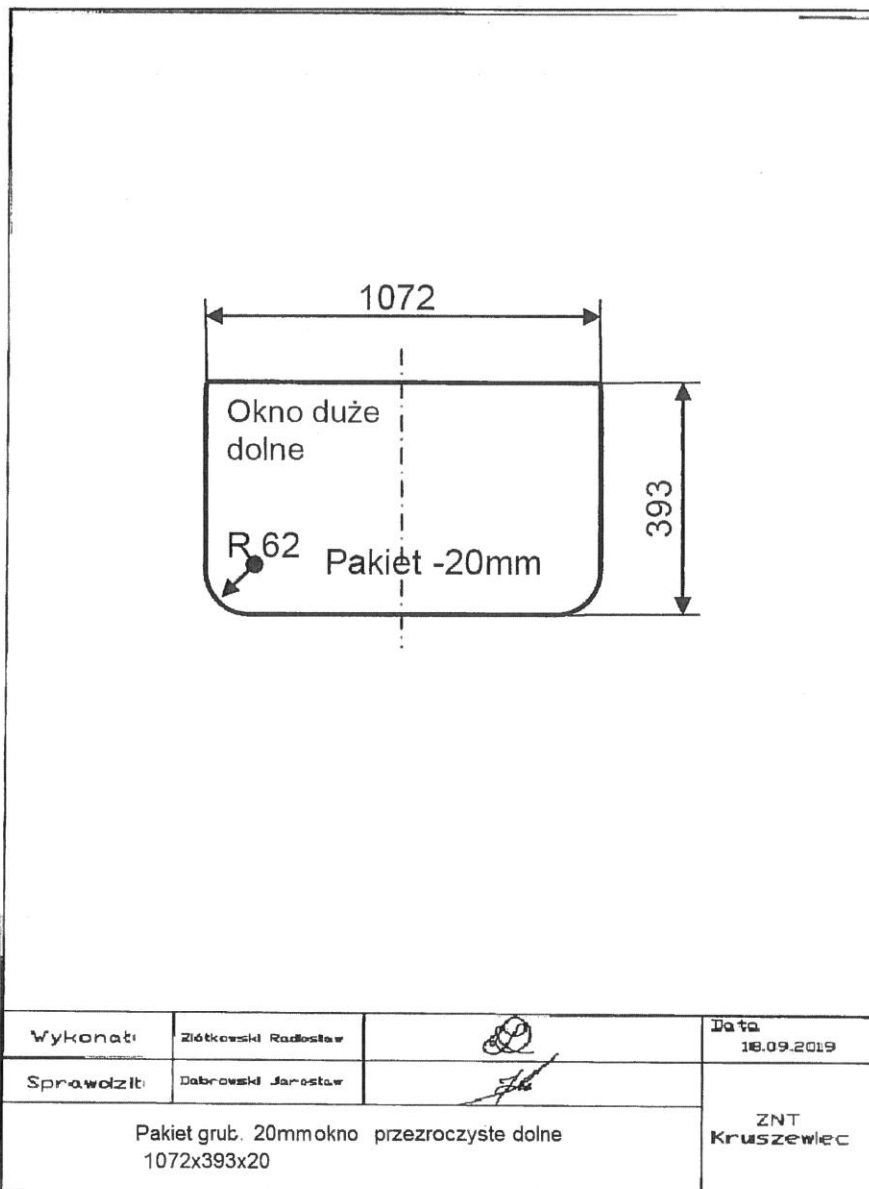
Rysunek nr 26



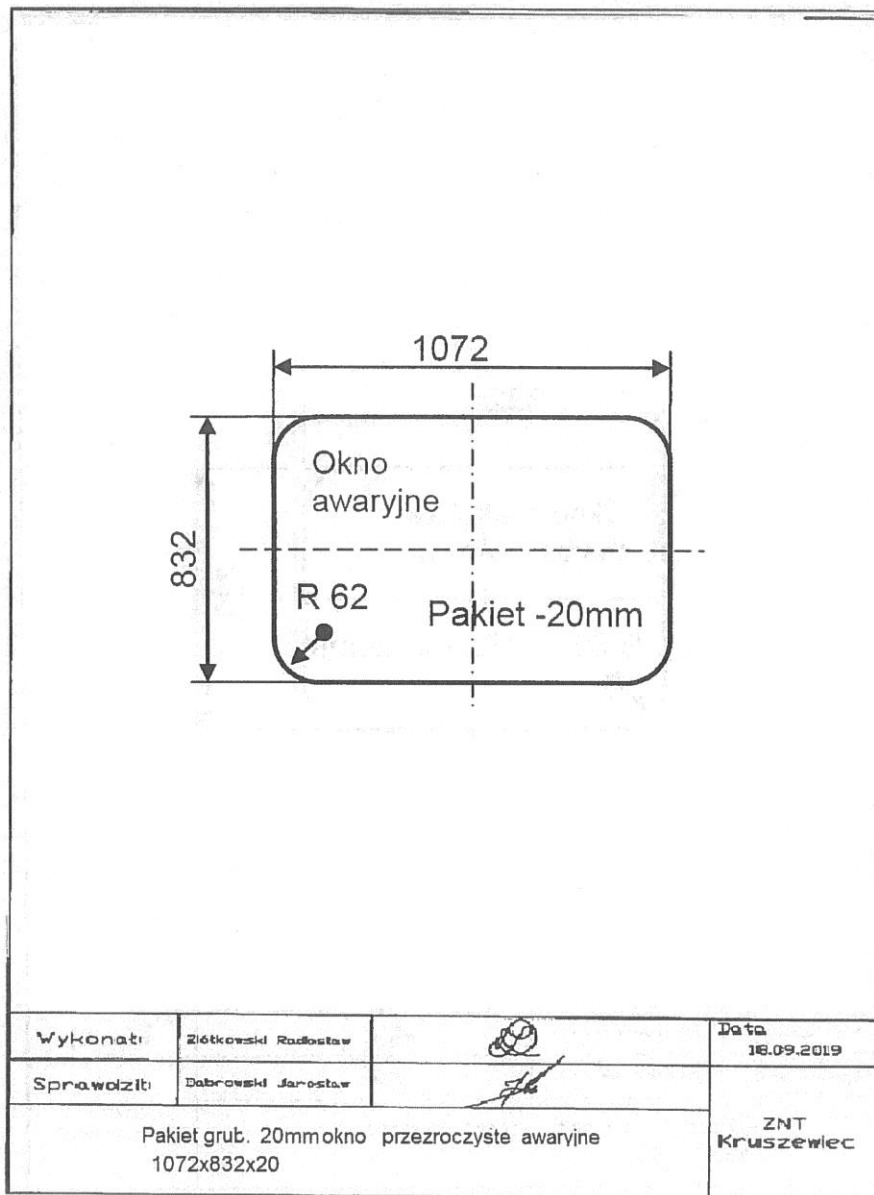
Rysunek nr 27



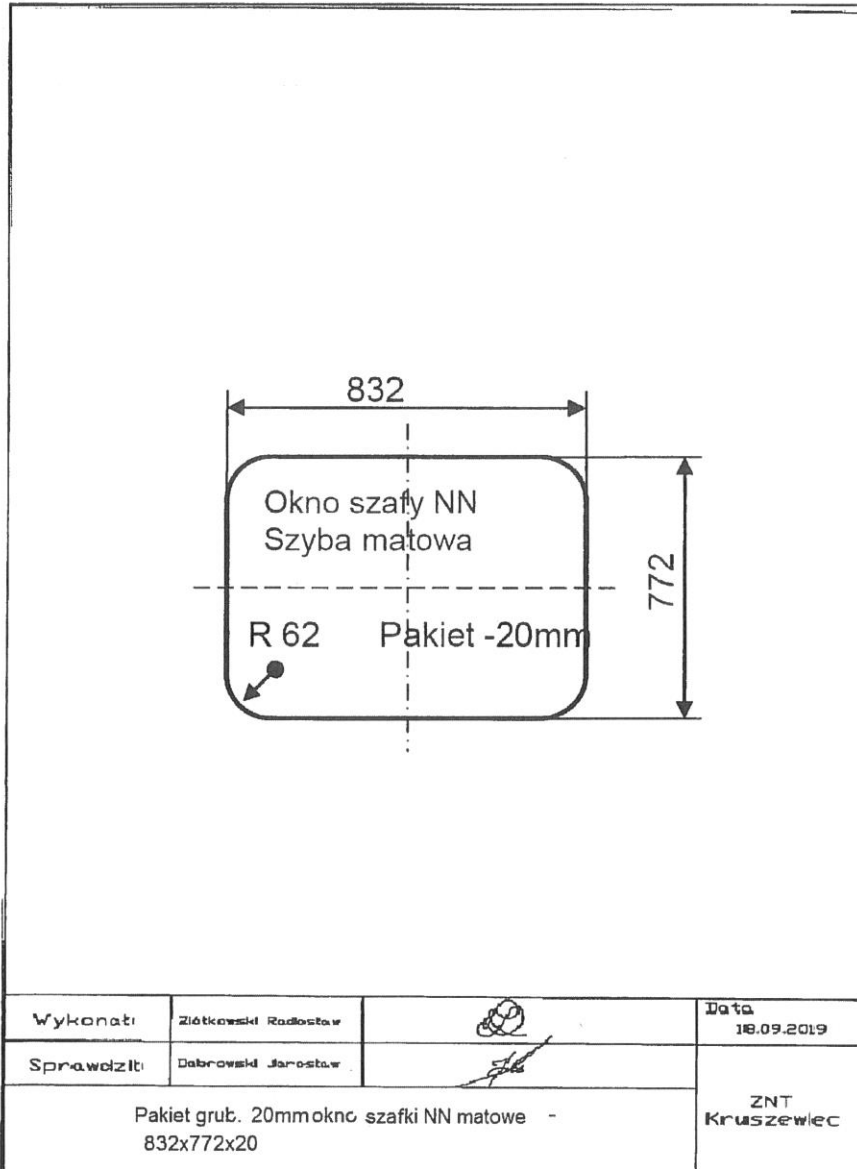
Rysunek nr 28



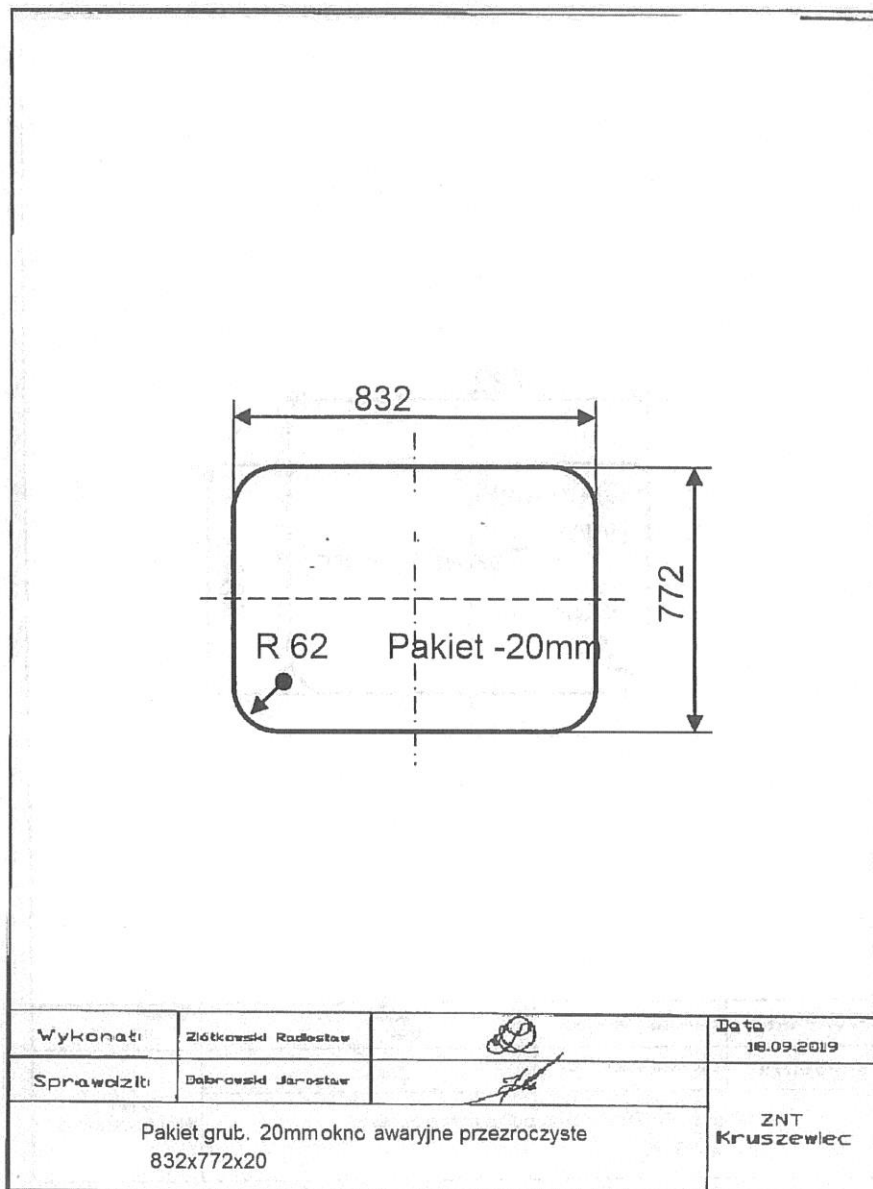
Rysunek nr 29



Rysunek nr 30

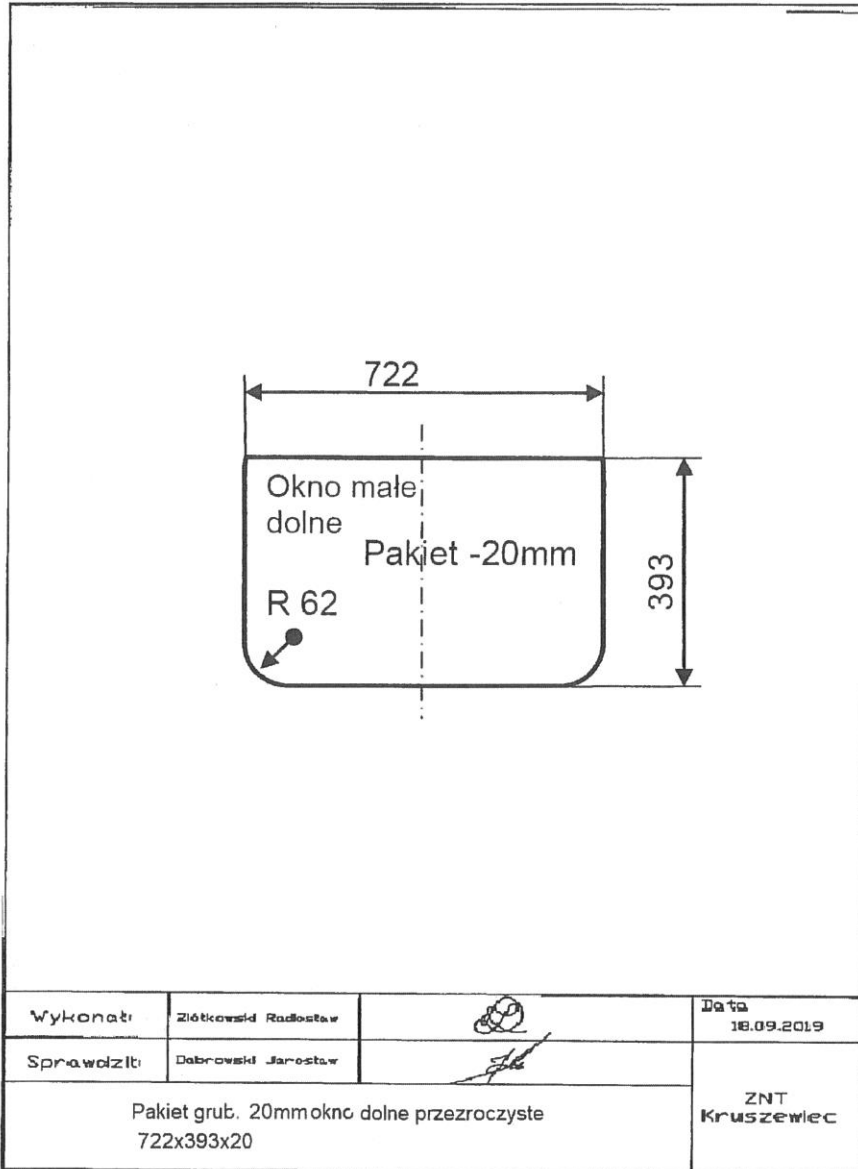


Rysunek nr 31

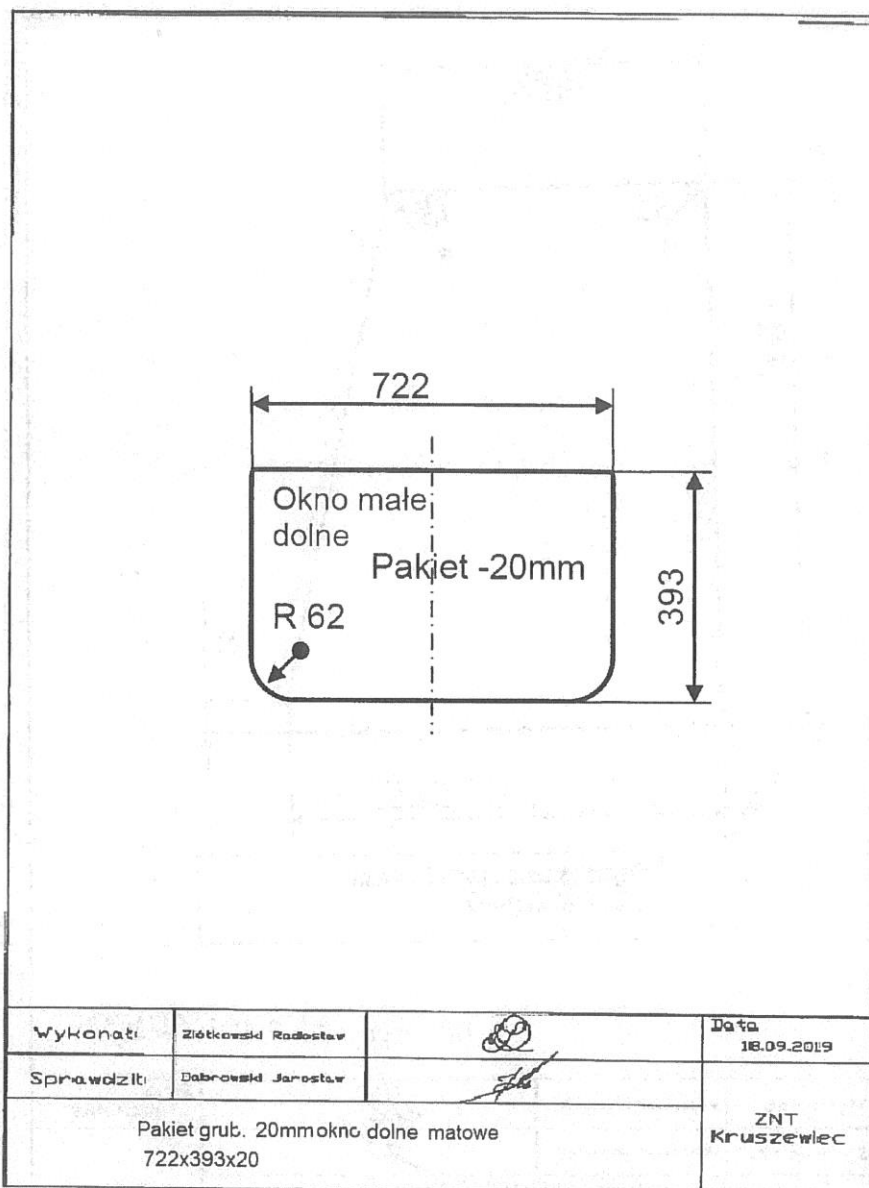




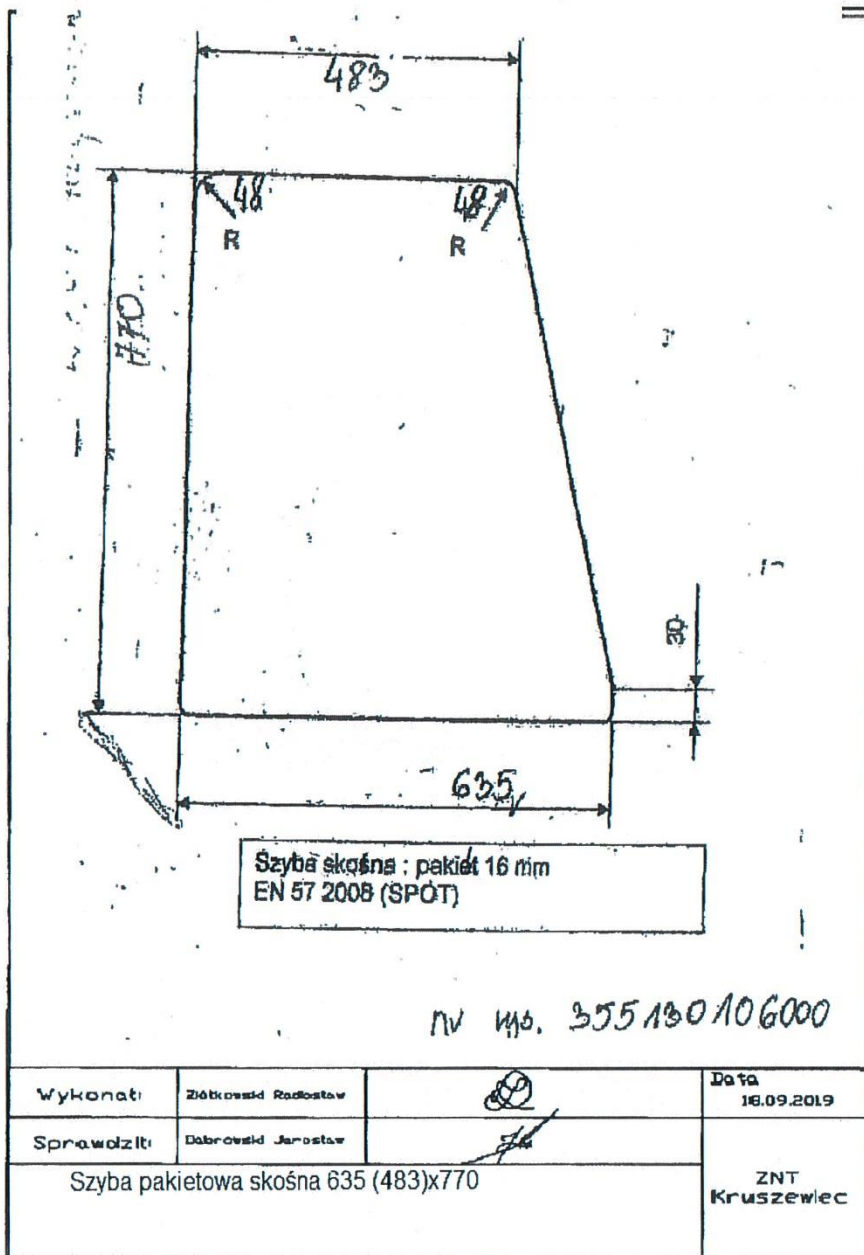
Rysunek nr 32



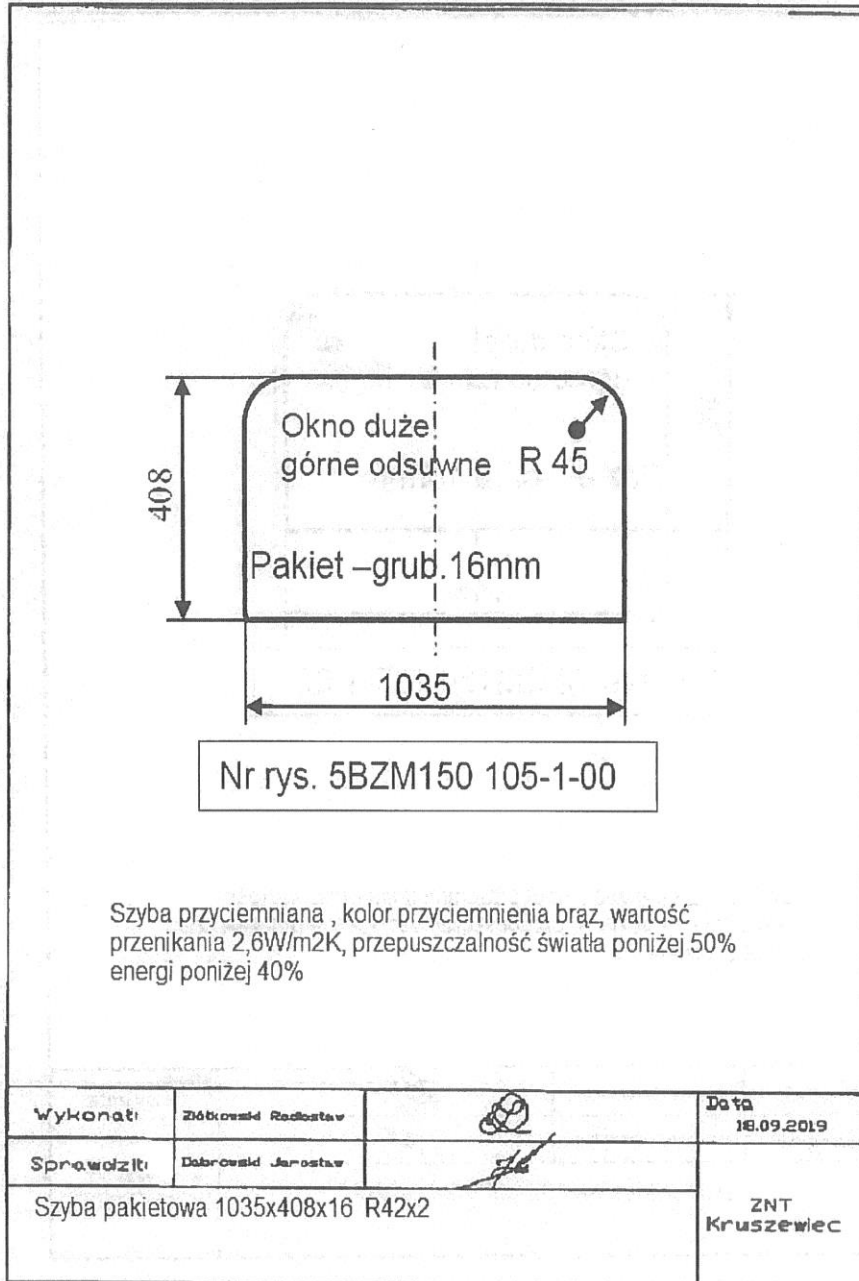
Rysunek nr 33



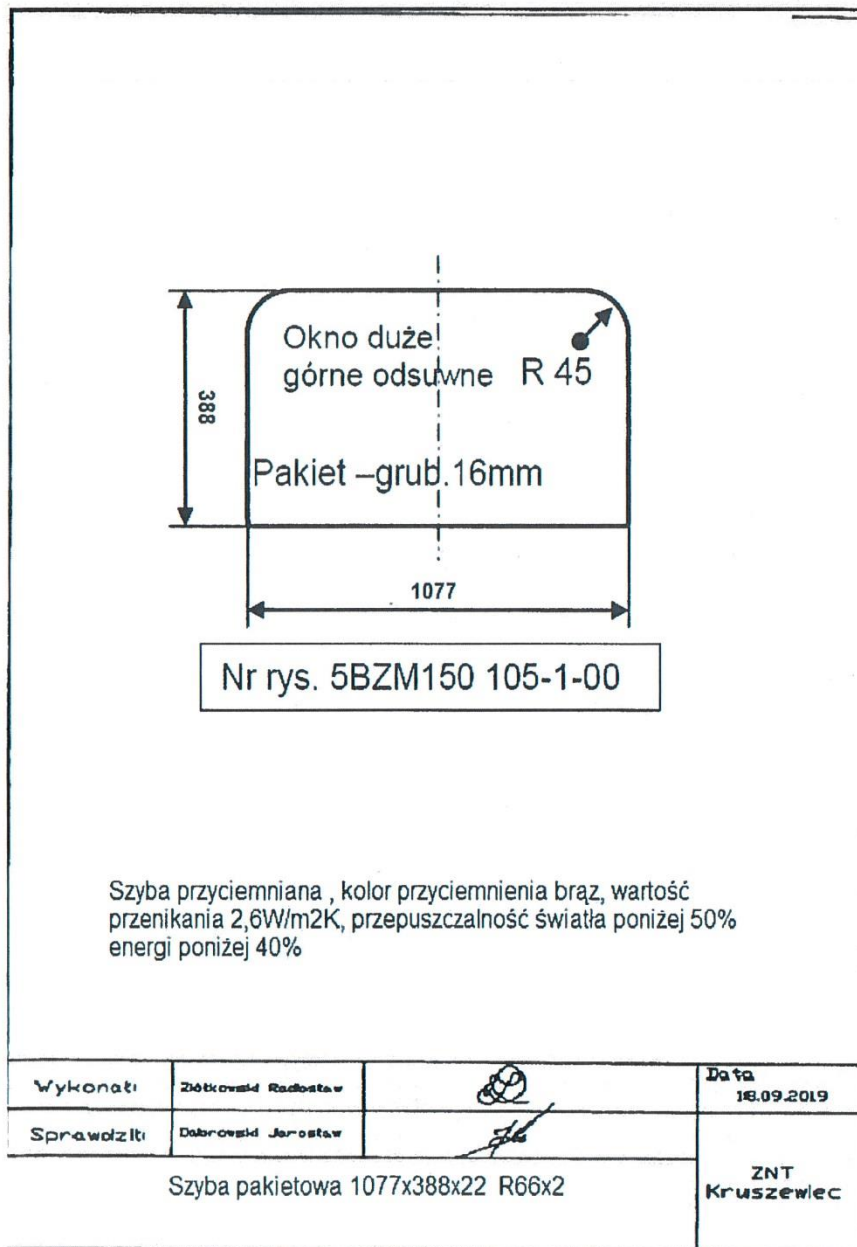
Rysunek nr 34



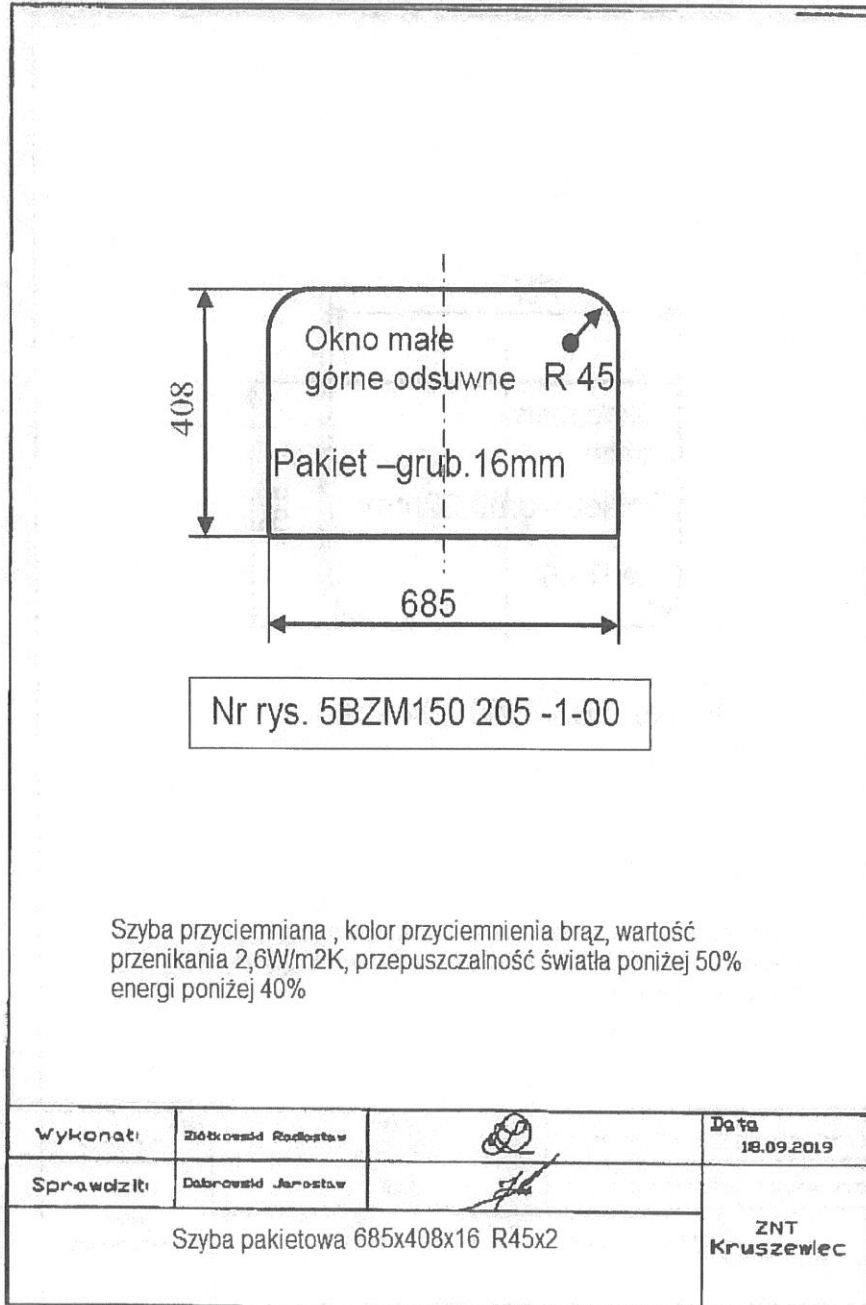
Rysunek nr 35



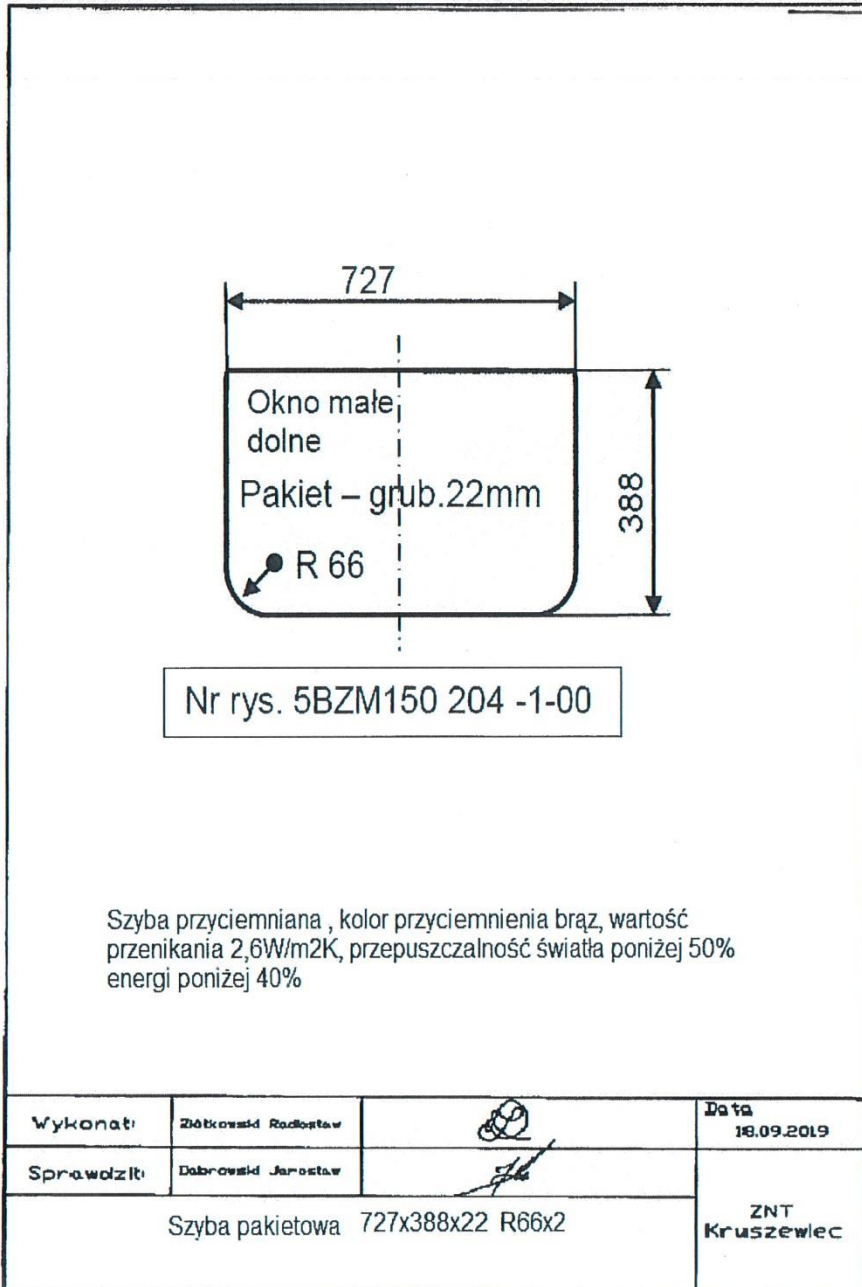
Rysunek nr 36



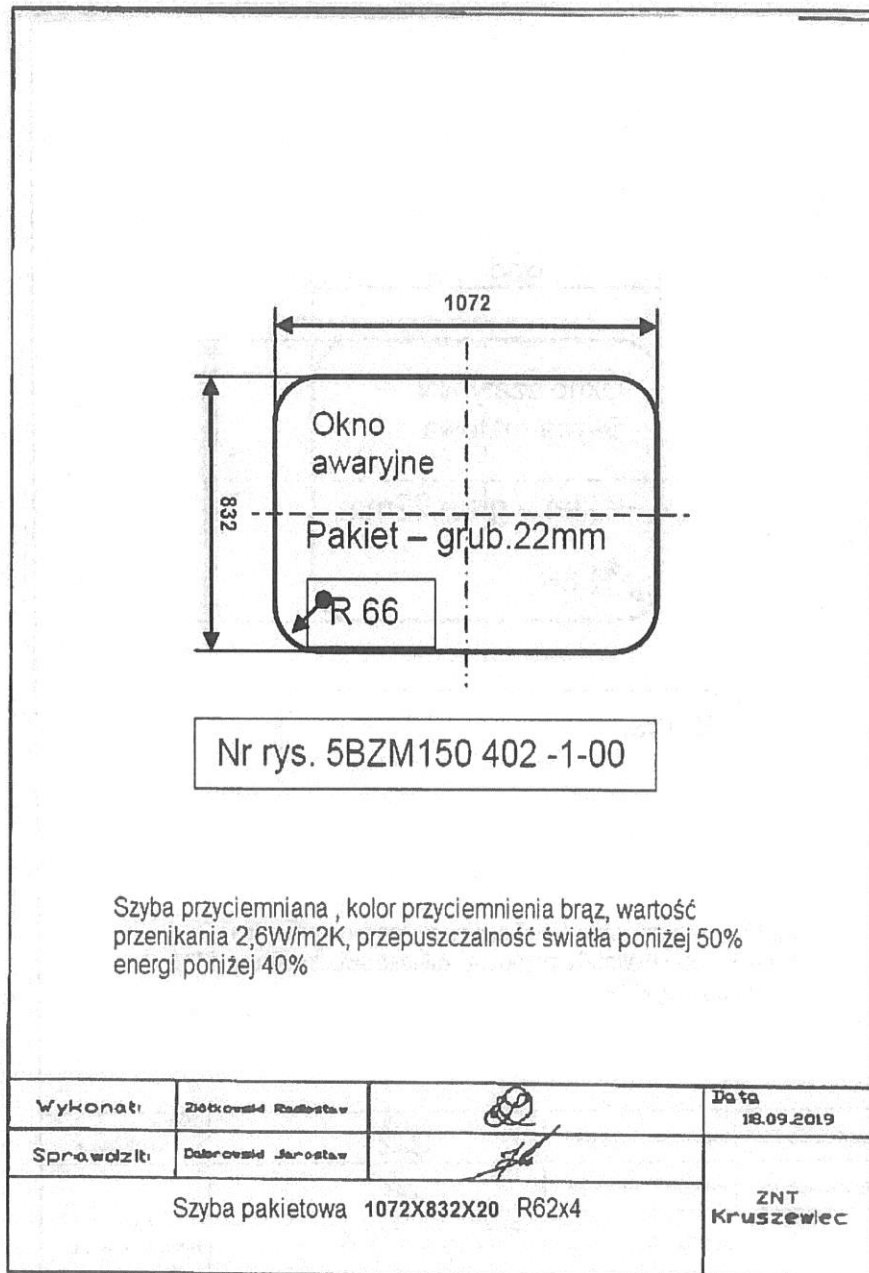
Rysunek nr 37



Rysunek nr 38

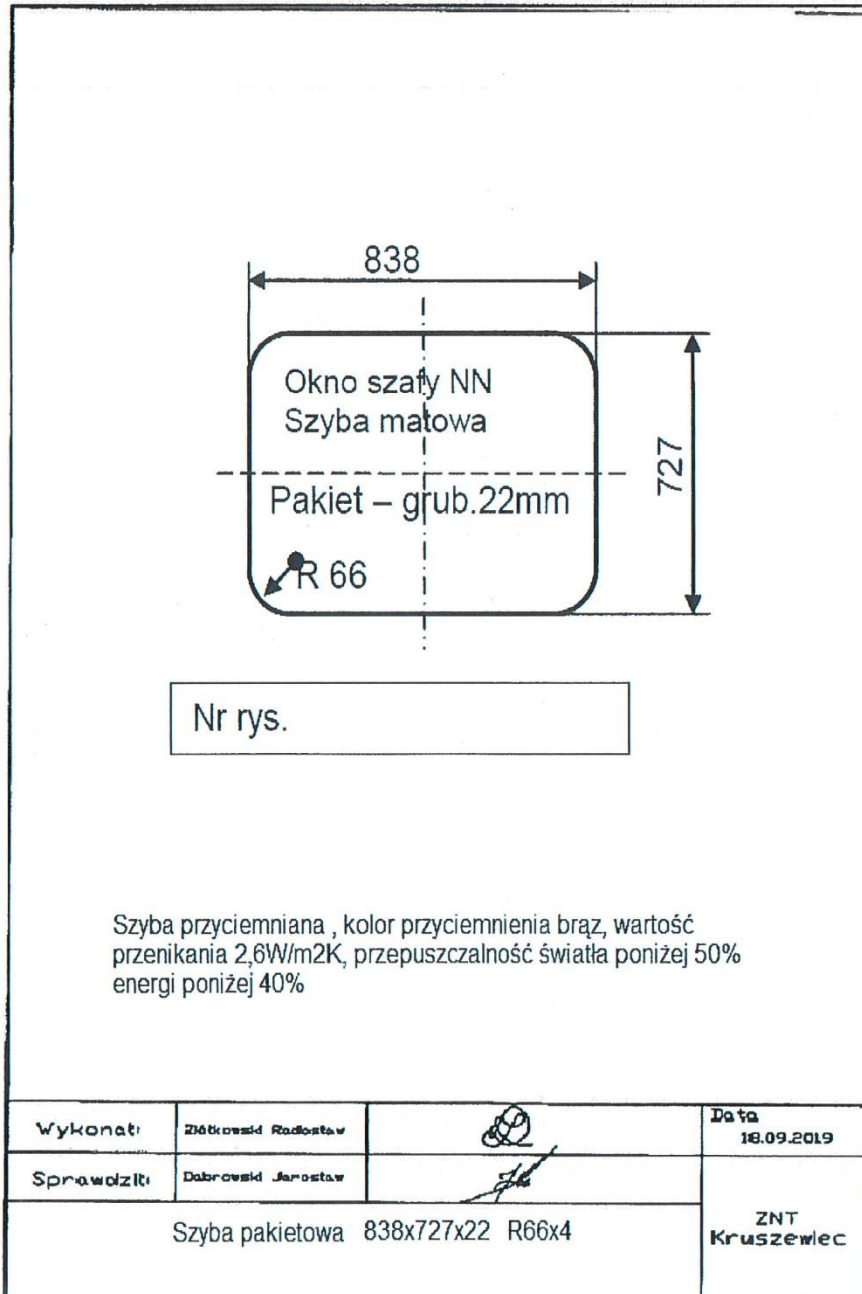


Rysunek nr 39

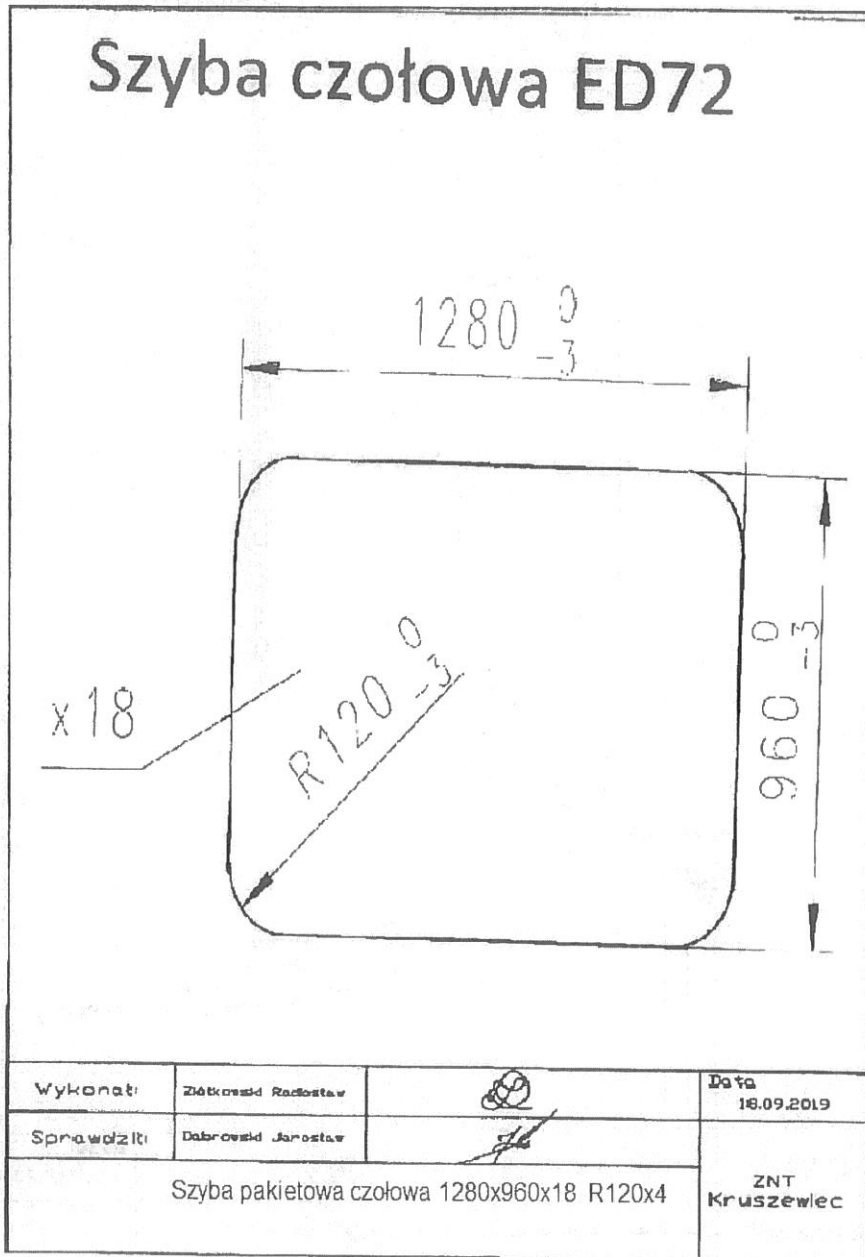




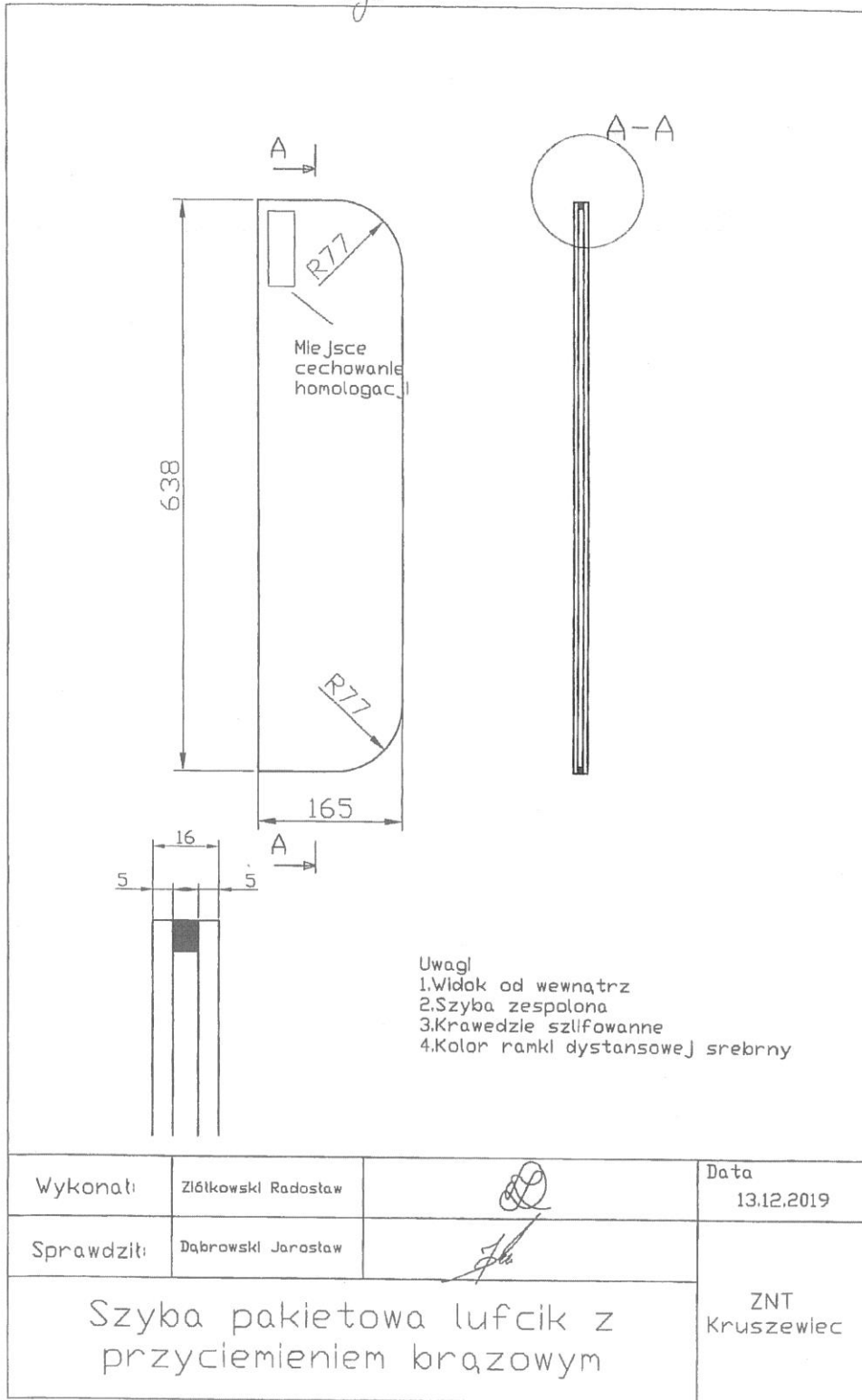
Rysunek nr 40



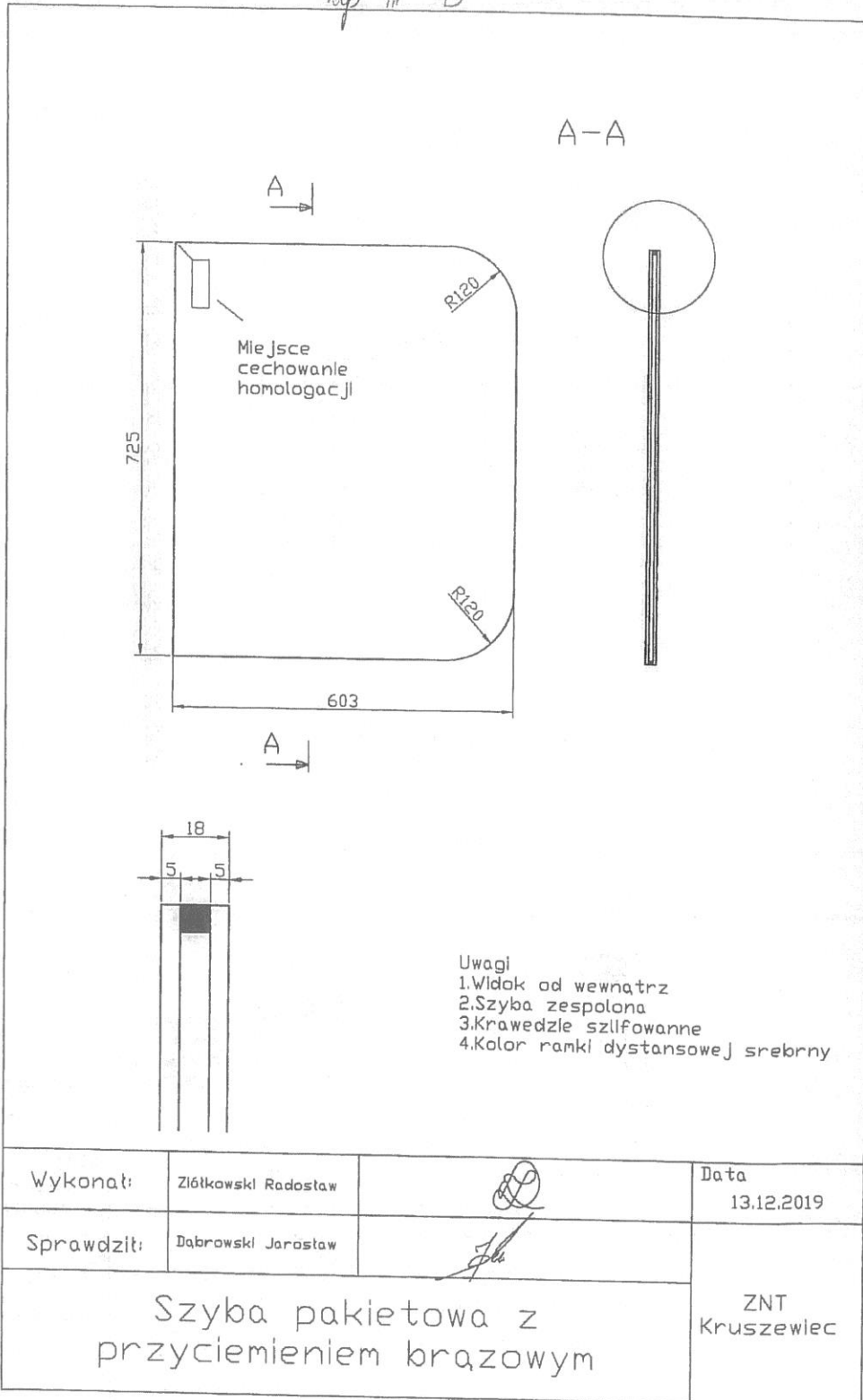
Rysunek nr 41

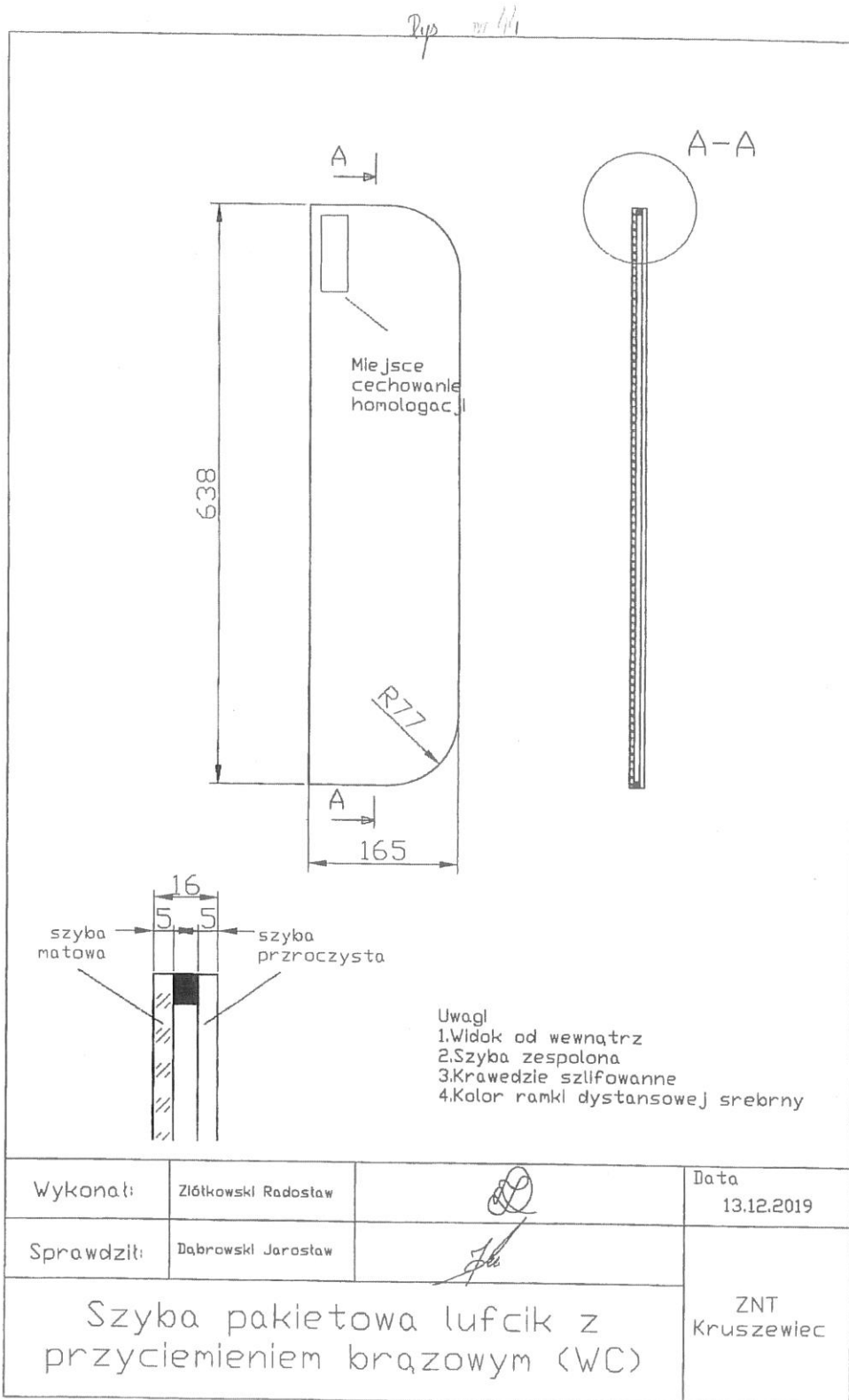


Rys nr 42

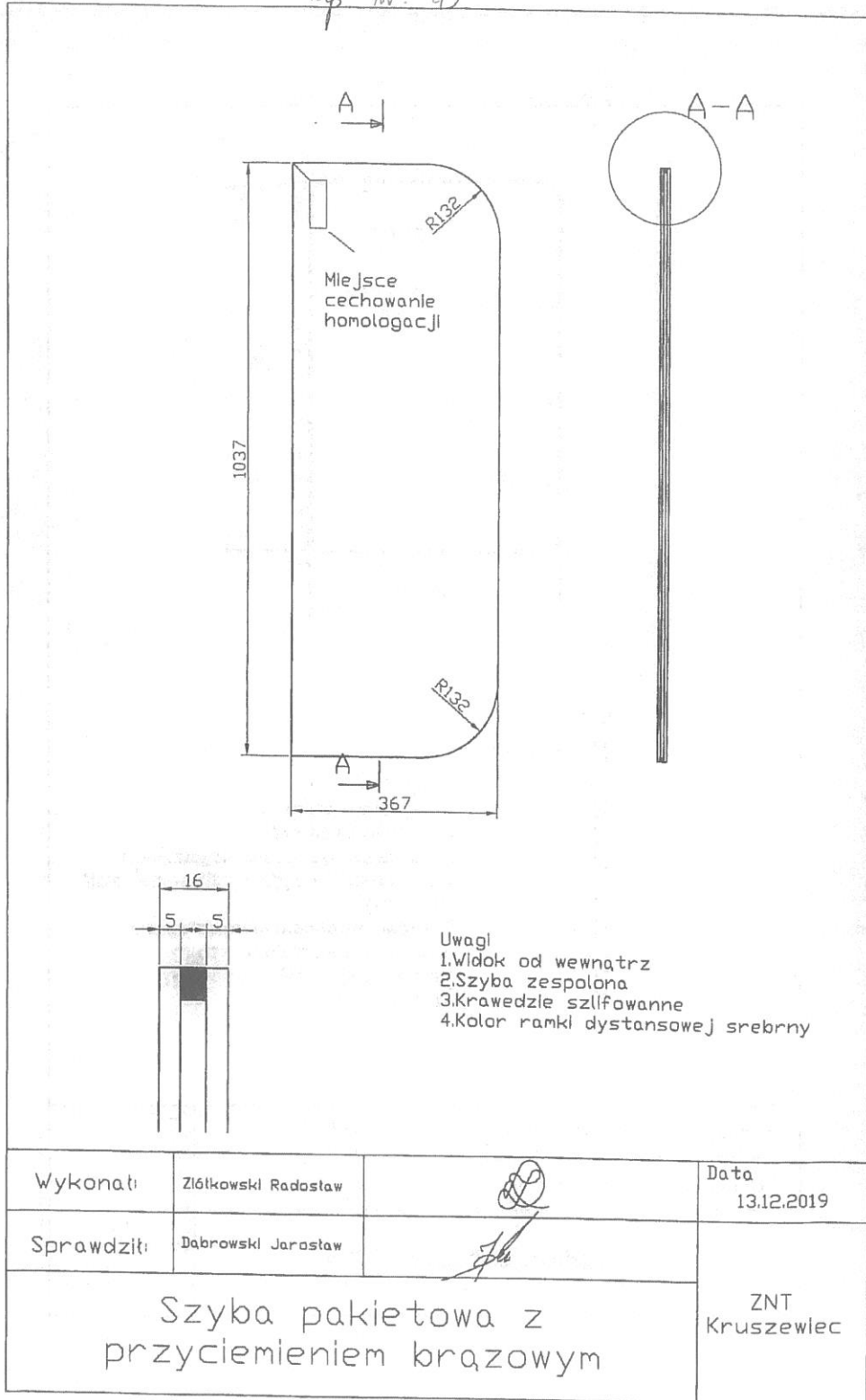


Ryp nr 43





Dys. nr. 45



*Rzp nr 46*

**Wykonali:** Ziśko-ski Radosta

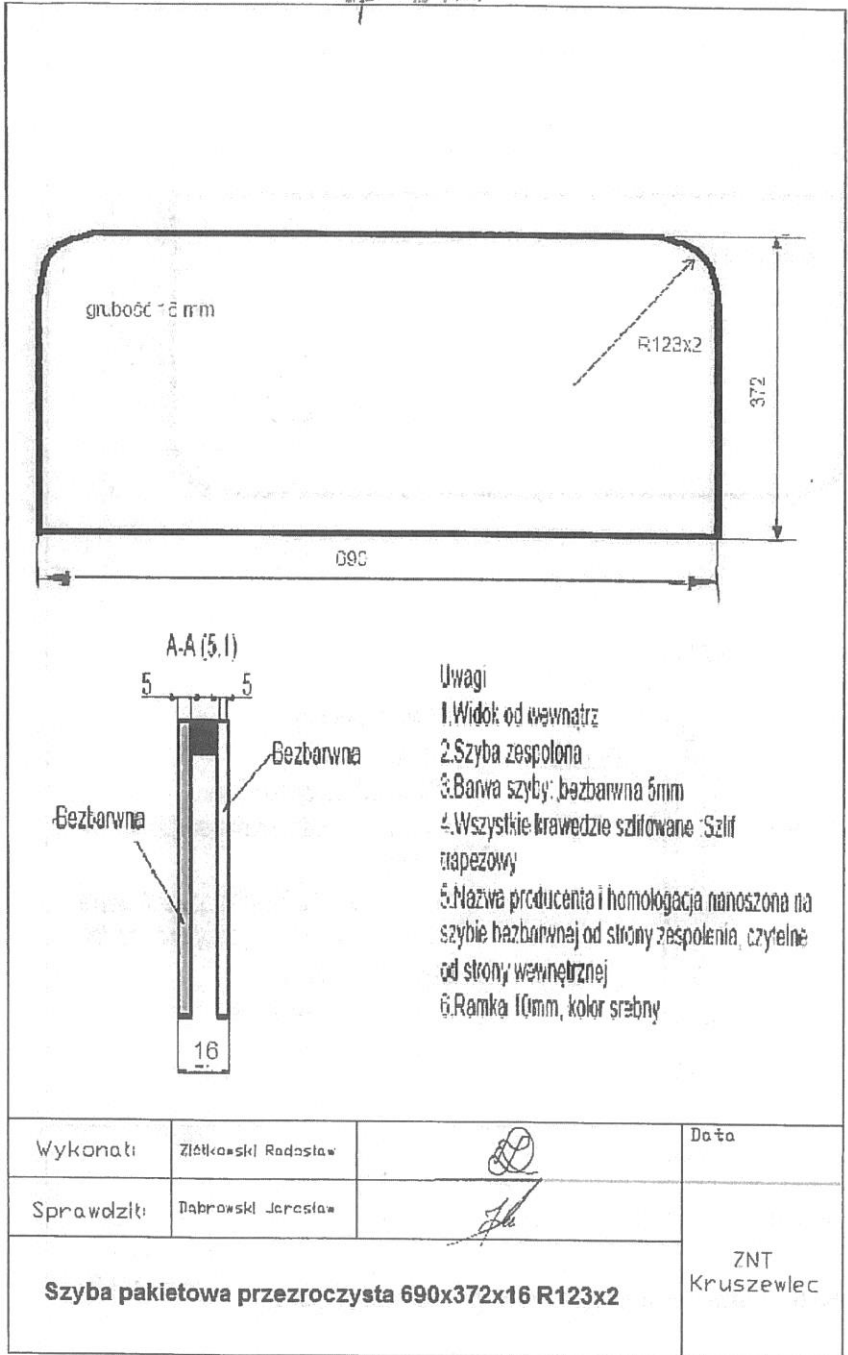
**Sprawdzili:** Datro-ski Jarosta

**Uwagi:**

1. Widok od wewnątrz
2. Szyba pojedyncza
3. Barwa szyby - przezroczysta, 5mm
4. Wszystkie krawędzie szlifowane - szlif trapezowy
5. Nazwa producenta i homologacja nanoszona na szybie od strony wewnętrznej czytelne od strony wewnętrznej

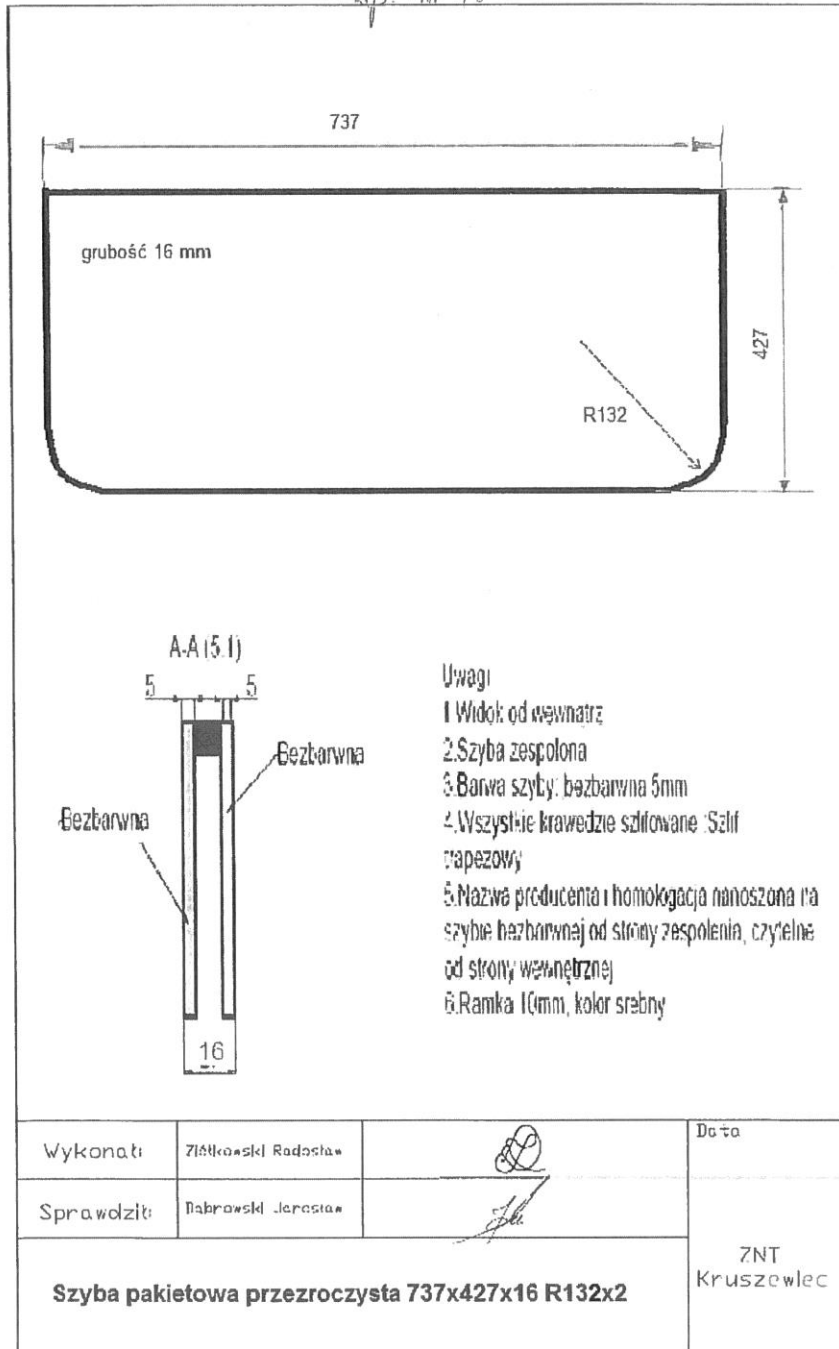
Wykonali:	Ziśko-ski Radosta		Data
Sprawdzili:	Datro-ski Jarosta		
<b>Szyba pojedyncza 788x281x5 R63x4</b>			ZNT Kruszewlec

Rys. nr 47.

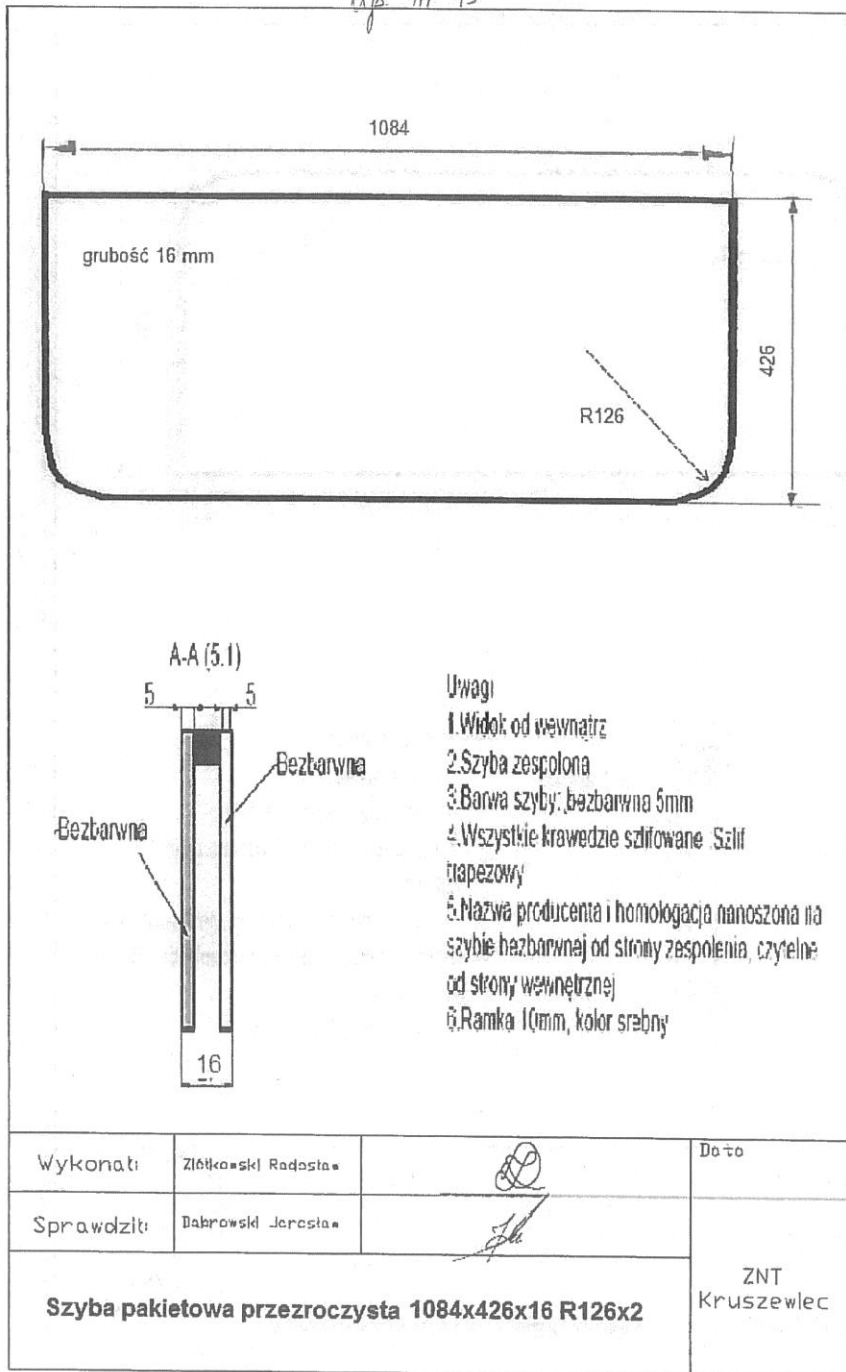




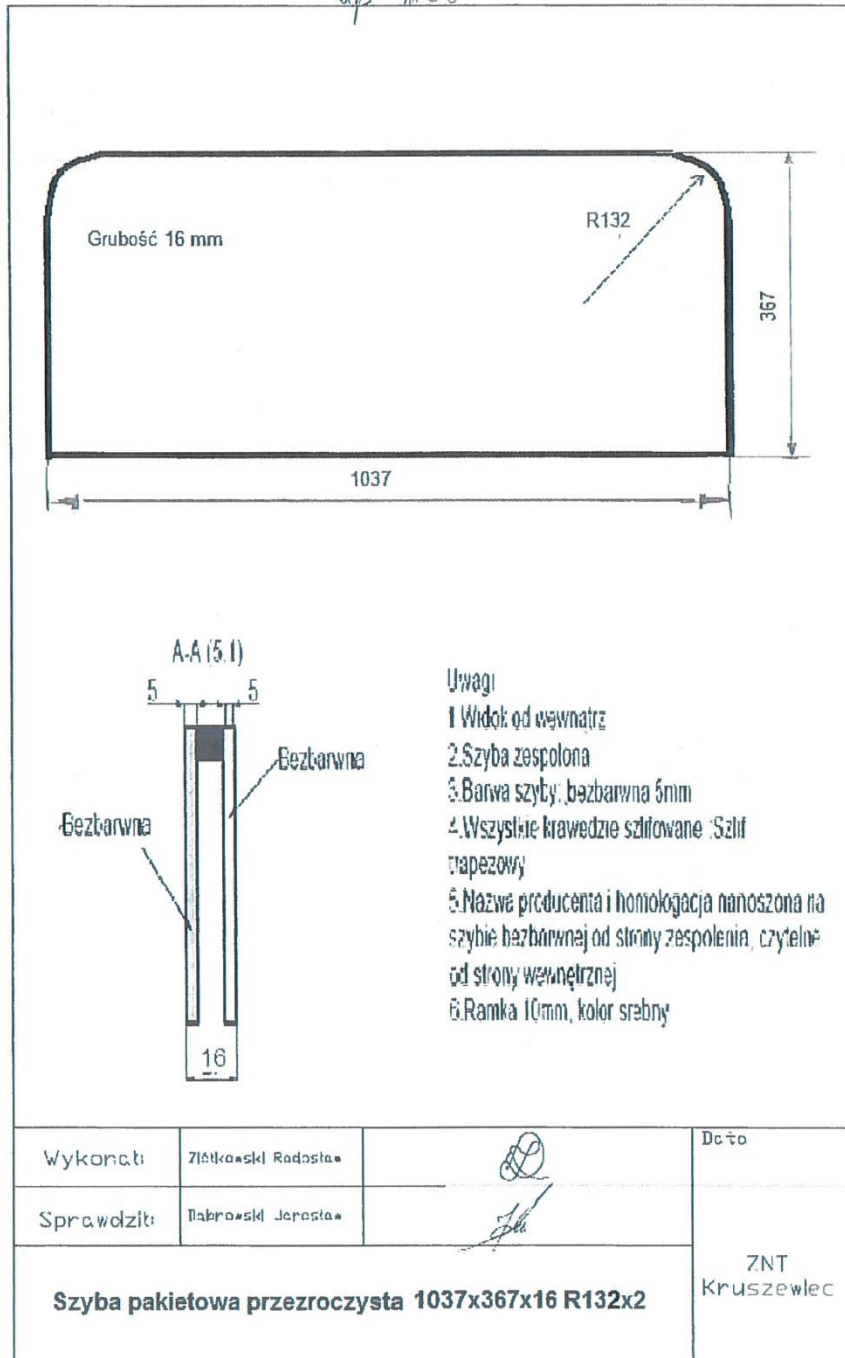
Rys. nr 1/8



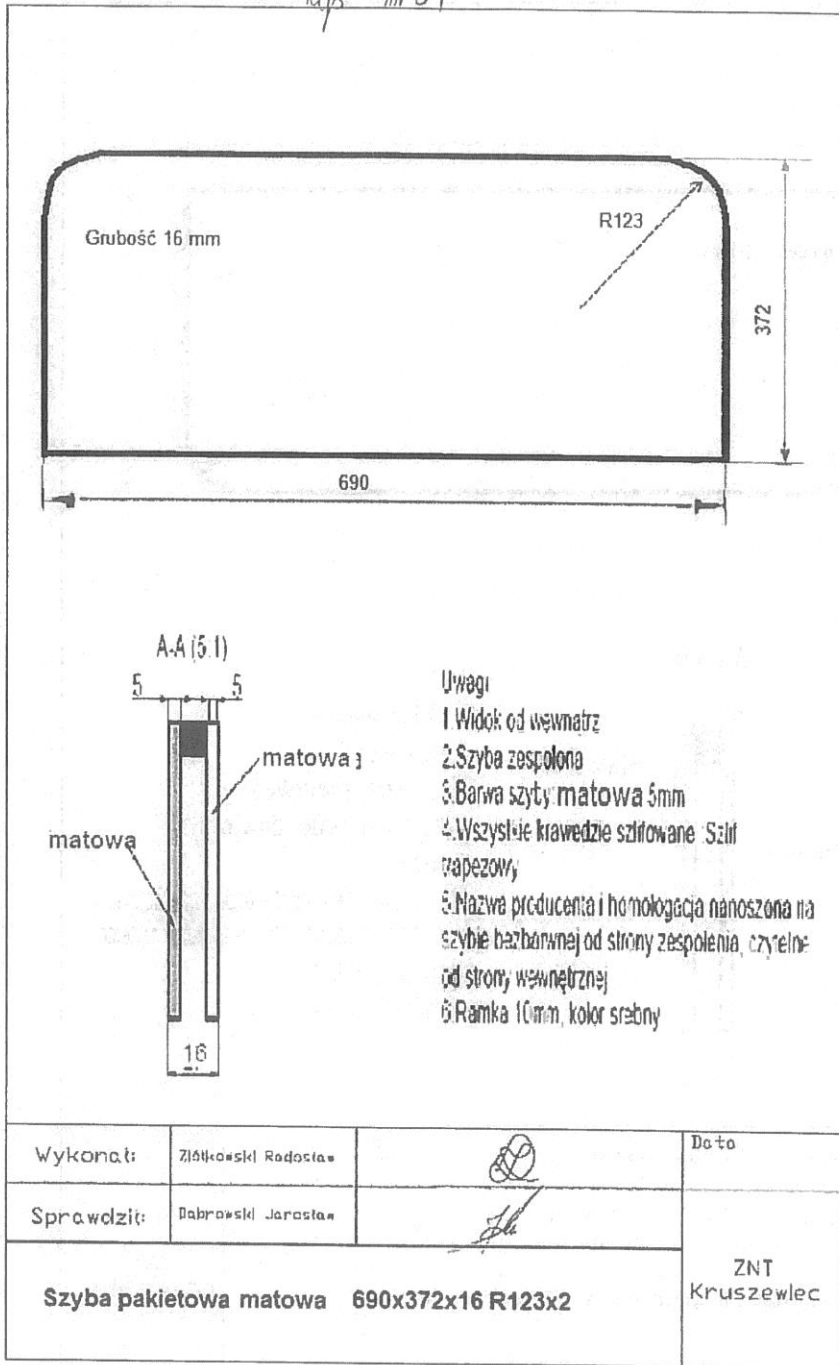
Rys nr 49



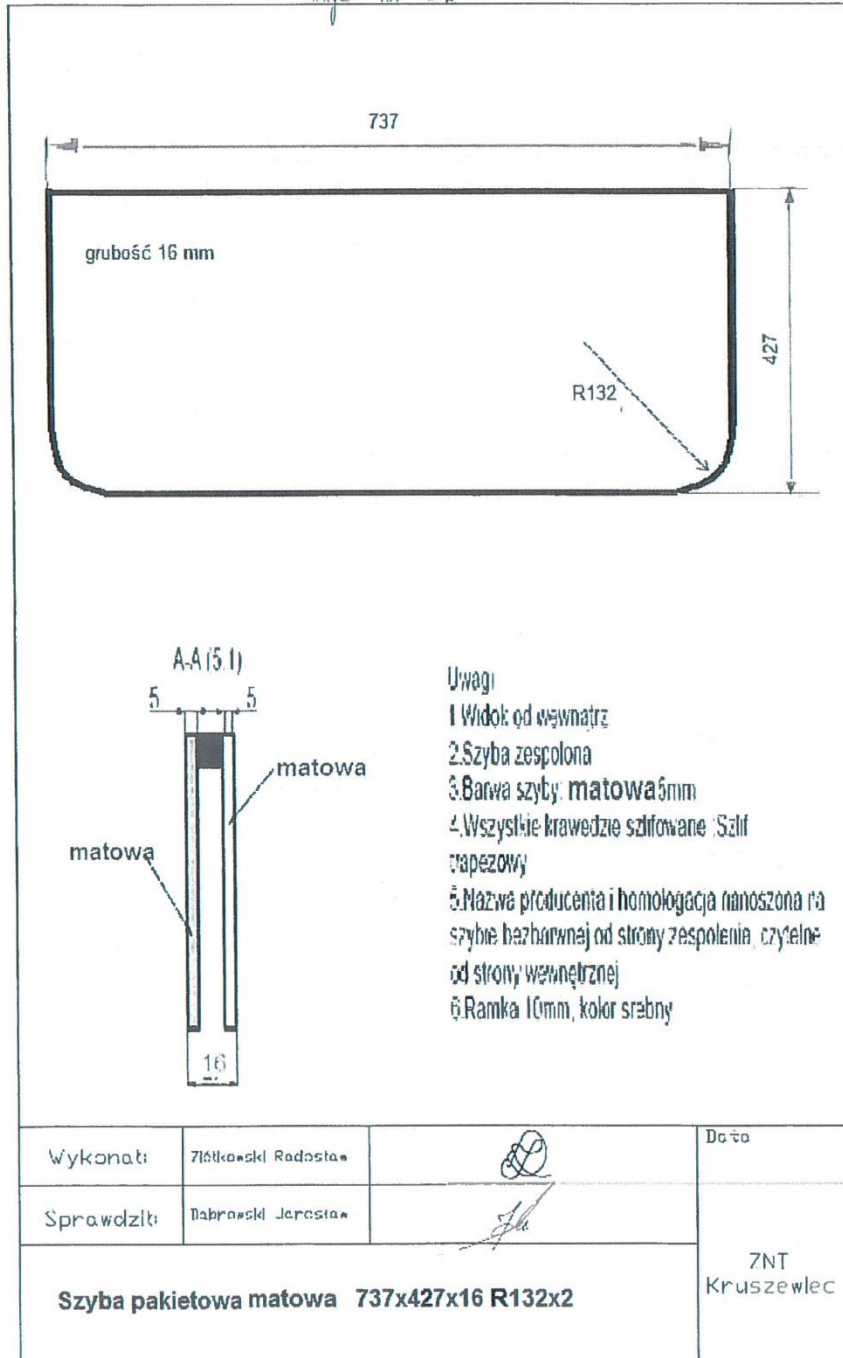
*Rys nr 50*



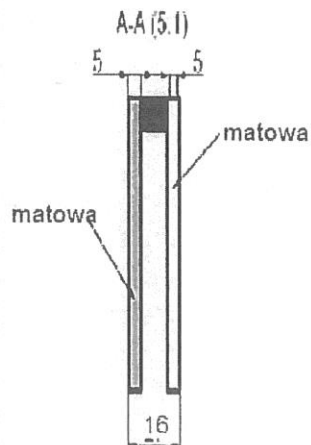
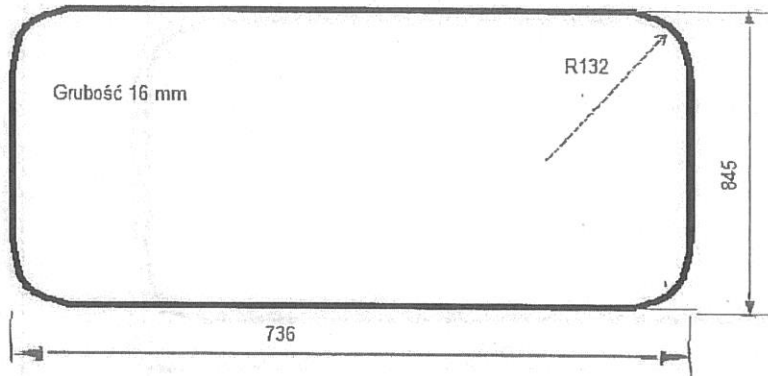
Rys nr 51



Rys nr 52



Rys. nr 53

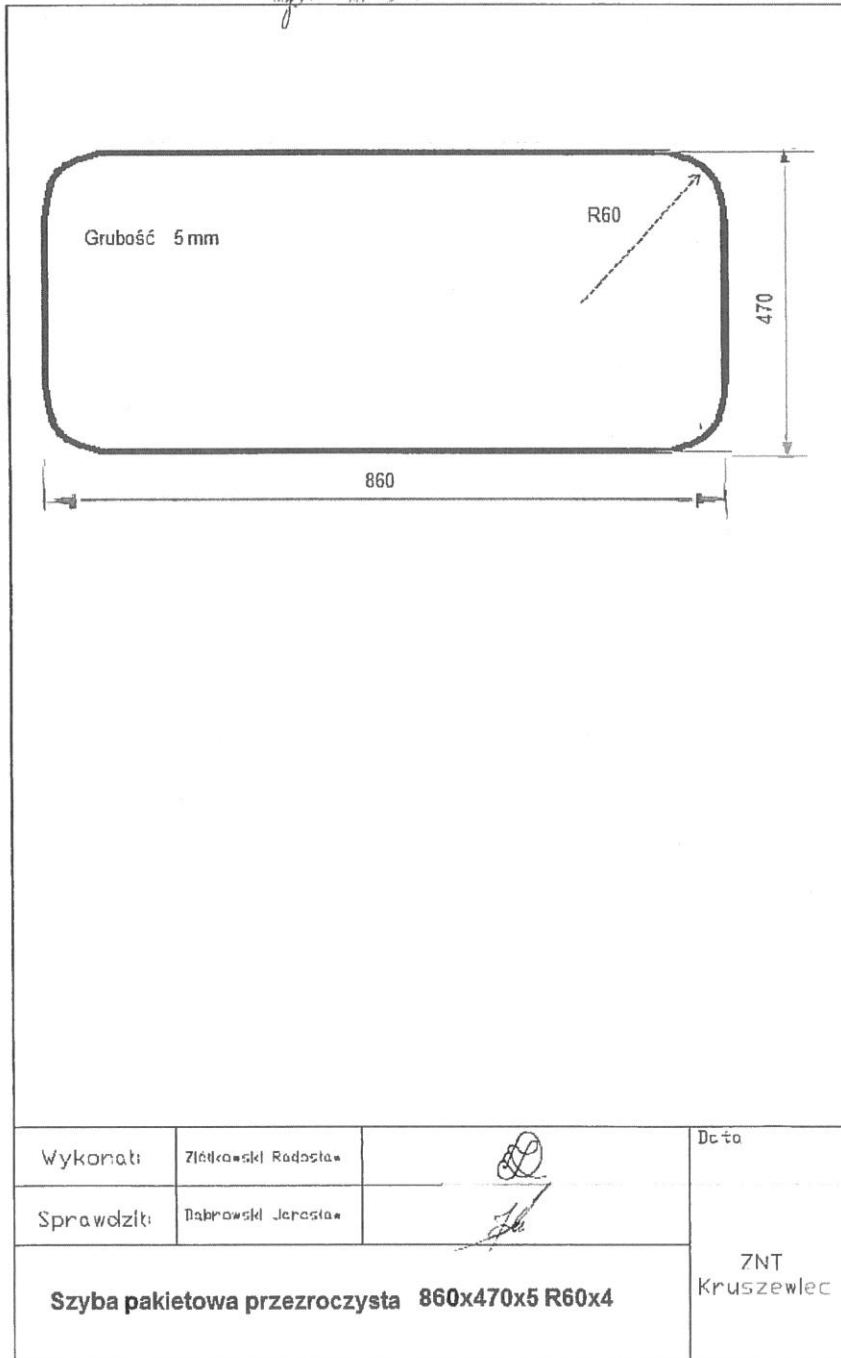


Uwagi

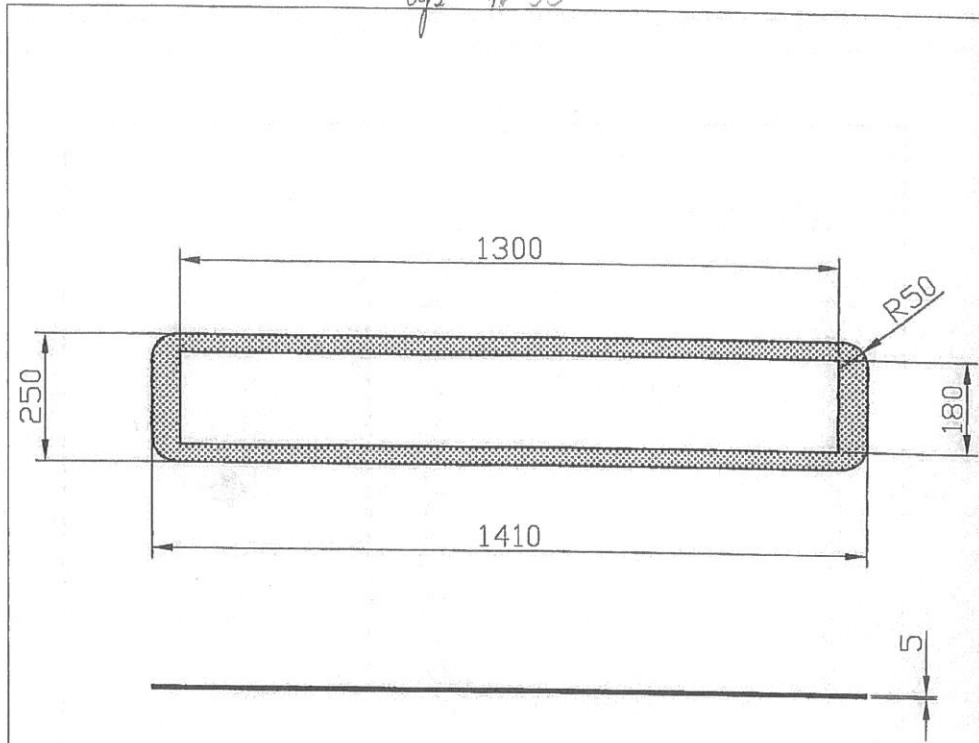
1. Widok od wewnątrz
2. Szyba zespolona
3. Barwa szyby: matowa 5mm
4. Wszystkie krawędzie szlifowane Szlif trapezowy
5. Nazwa producenta i homologacja nanoszona na szybie barwnej od strony zespolenia, czytelne od strony wewnętrznej
6. Ramka 10mm, kolor srebrny

Wykonał:	Ziótkowski Radosław		Data:
Sprawdził:	Dąbrowski Jarosław		ZNT Kruszewlec
Szyba pakietowa matowa 736x845x16 R132x4			

Rys. nr 54





Rys nr 55



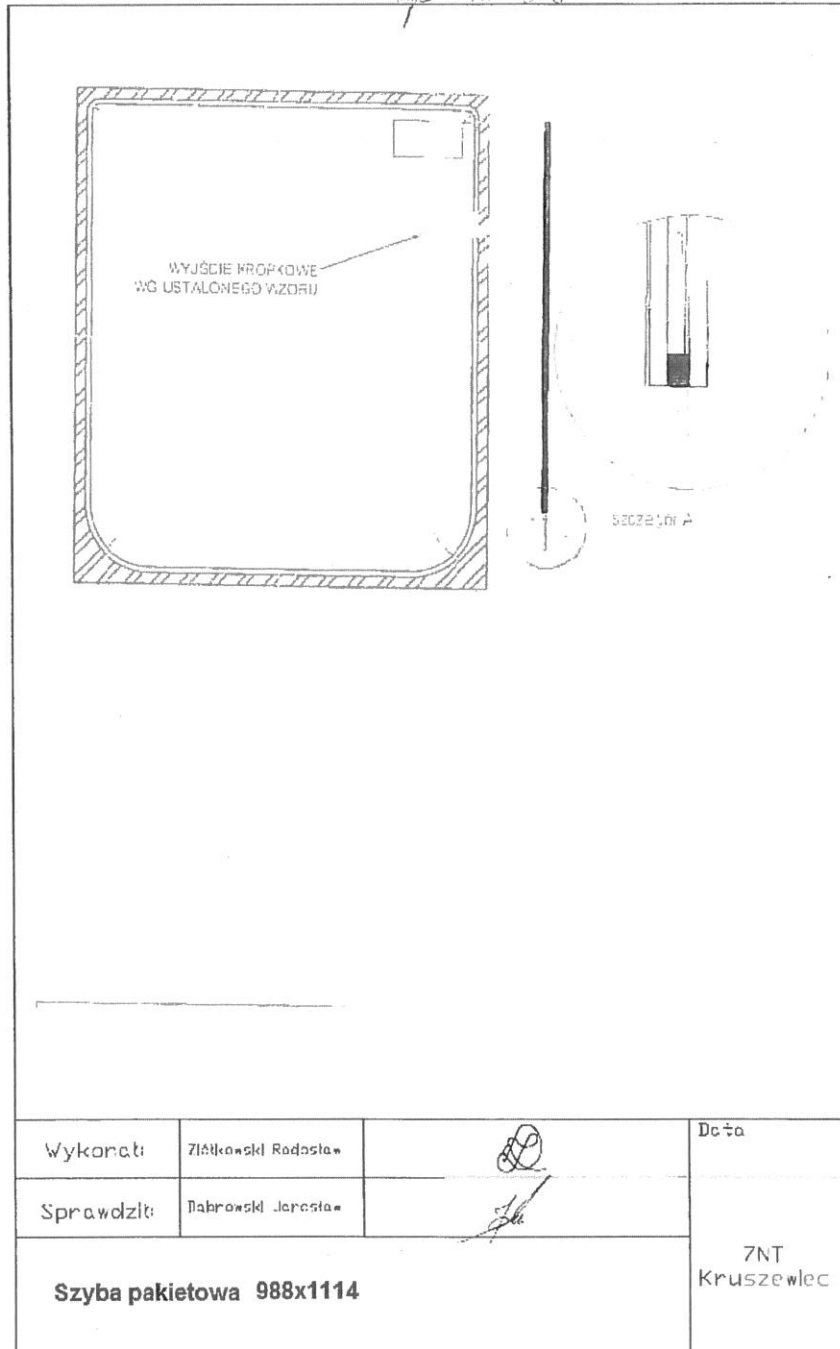
 sitodruk

Uwagi :  
Szyba pojedyncza, hartowana  
Krawędzie szlifowane

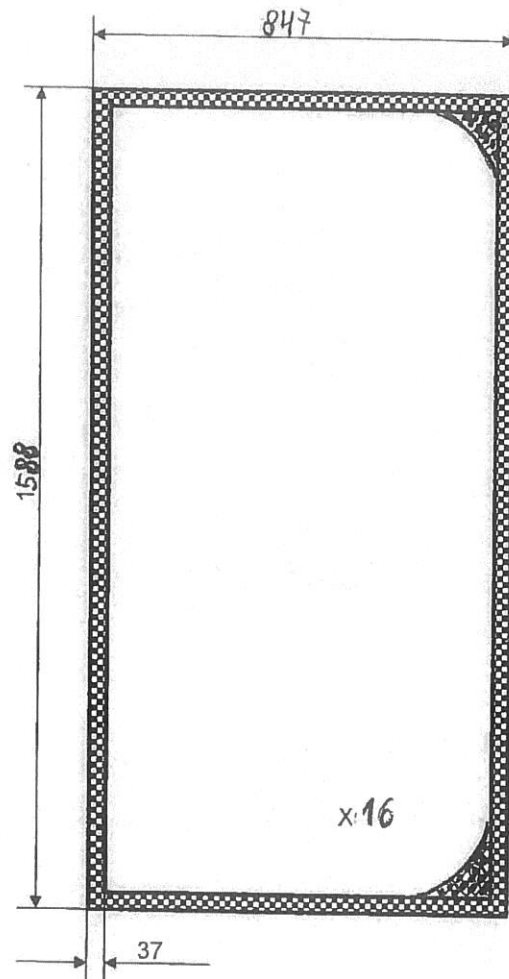
Wykonali	Ziótkowski Radosław		Data 24.06.2019
Sprawdzili	Dąbrowski Jarosław		ZNT Kruszewiec
Tablica kierunkowa SIP 1410x250x5			




Rys nr 56



Rzp. nr 57



Szyba *okna (dolna)*  
14WE

 Rader do uzgodnienia

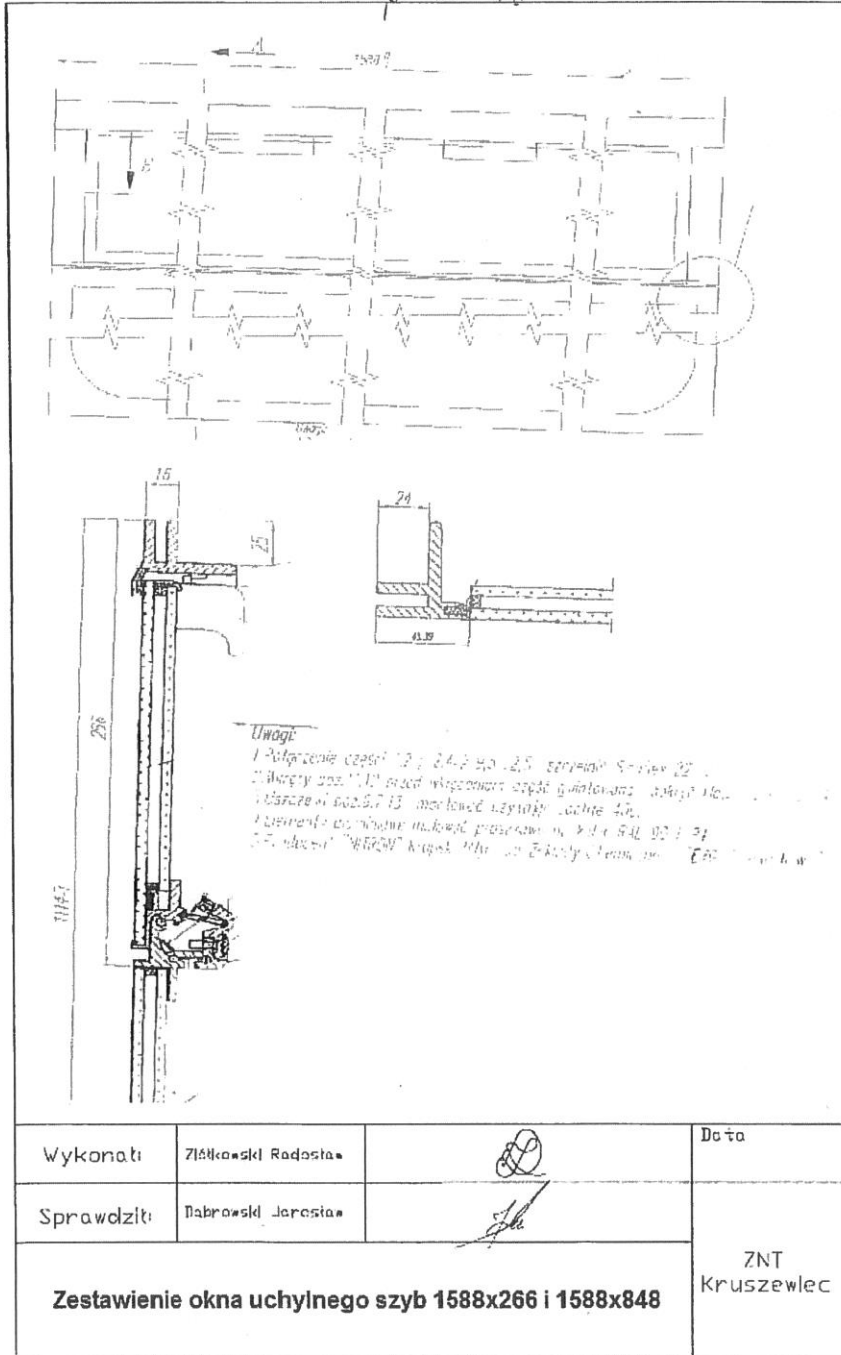
Przyciemnienie szyby: GRAFIT

Grubość: **16 mm**

Według norm:

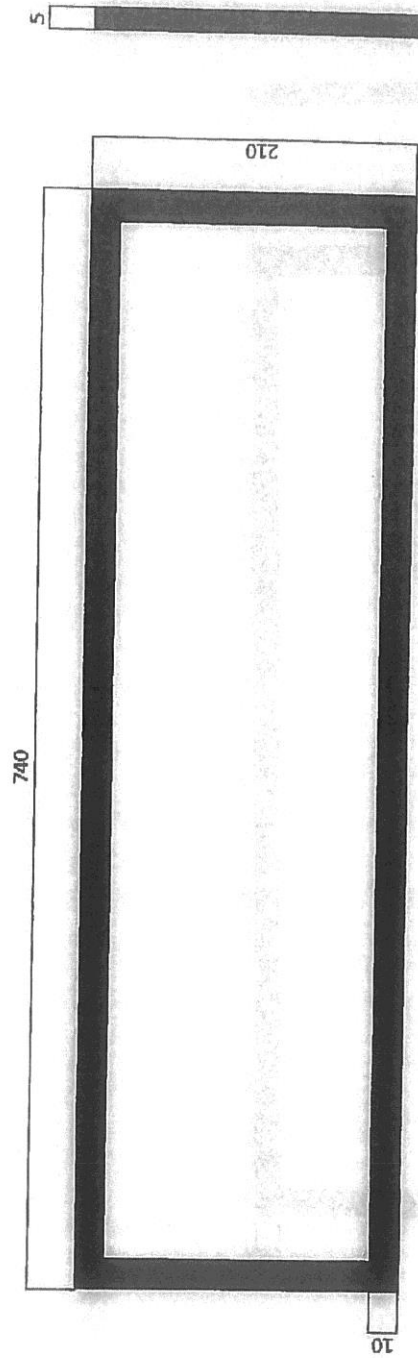
PN-85B-13059 szyby  
bezpieczne hartowane dla  
kolejnictwa

Rys. nr 58



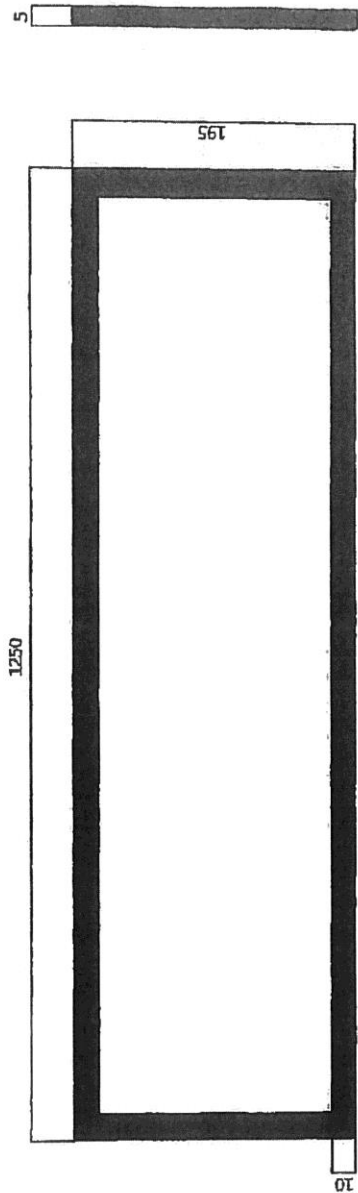
Wykonał:	Ziśkowski Rodosław		Data
Sprawdził:	Dąbrowski Jerostaw		
<b>Zestawienie okna uchylnego szyb 1588x266 i 1588x848</b>			ZNT Kruszewlec

SZYBA SIP BOCZNA



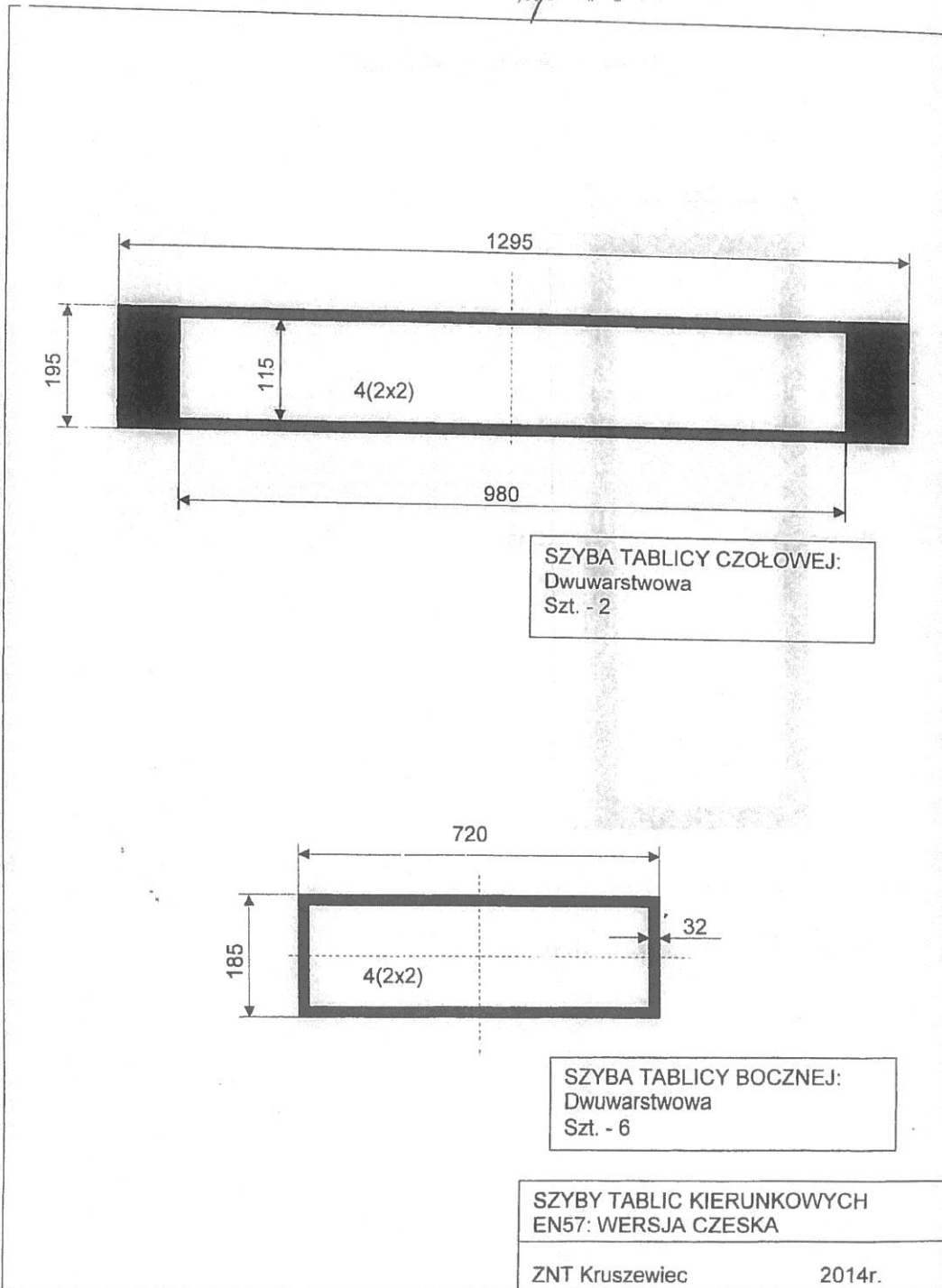
*rys. nr 60*

SZYBA SIP CZOŁOWA



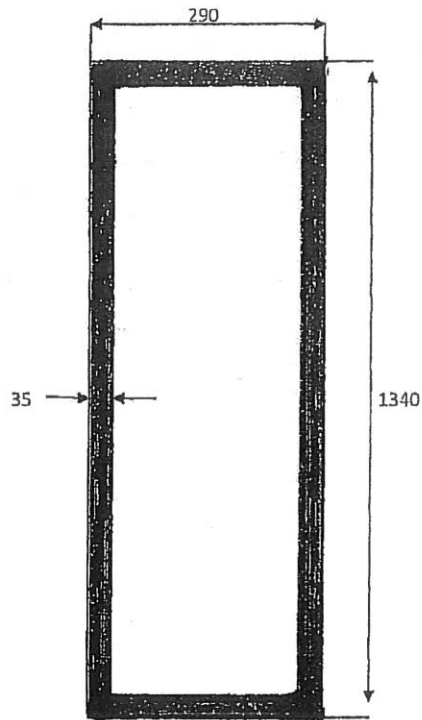
*7*

Rys. nr 61



*Kys. nr 62*

SZYBA TABLICY KIERUNKOWEJ (CZOŁO) SPOT



Szyba przezroczysta  $\neq$  5mm

*sitodruk bez wyjścia kropkowego*



Zdjęcie poglądowe szyby reflektora o nr rys. EN57-AKM-030900-1-1-03 1FG 15 PN-85/B-13059



Zdjęcie poglądowe szyby reflektora o nr rys. EN57-AKM-030900-1-1-03 1FG 15 PN-85/B-13059





Zamówienie nr: .....

Kruszewiec, ..... r.

Nr umowy:.....

<b>Zamawiający</b>	<b>Wykonawca</b>
POLREGIO sp. z o.o. ul. Kolejowa 1 01-217 Warszawa Zakład Napraw Taboru w Kruszewcu Kruszewiec 104, 26-300 Opoczno NIP 526-255-72-78 REGON 017319719	
<b>Sposób zapłaty</b>	Przelew
<b>Termin płatności</b>	30 dni kalendarzowych od daty otrzymania prawidłowo wystawionej faktury
<b>Termin realizacji</b>	do ..... dni licząc od dnia zamówienia
<b>Adres realizacji dostawy/adres dostarczenia faktury</b>	POLREGIO sp. z o.o. Zakład Napraw Taboru w Kruszewcu Kruszewiec 104, 26-300 Opoczno
<b>Osoba odpowiedzialna za zamówienie po stronie Zamawiającego</b>	

L.p.	Przedmiot naprawy	Jedn. miary	Liczba sztuk/ilość	Cena jednostkowa netto (zł)	Wartość zamówienia netto (zł)
1.		szt.			
2.		szt.			
Razem					

**UWAGI:**

Uzgodnił:

Zatwierdził:

.....

.....

**PROTOKÓŁ ODBIORU**  
(wzór)



Odbiorca:

Miejsce odbioru:

**PROTOKÓŁ ODBIORU**

nr..... z dnia .....

W dniu ..... na podstawie:

- Umowy nr ..... z dnia .....,
- Zamówienia nr....., z dnia.....

Lp.	Nr Wz/Specyfikacji	Przedmiot dostawy	Liczba sztuk		Liczba asortymentu niezgodna z zamówieniem	Uwagi
			Deklarowana przez Wykonawcę	Przyjęta przez Zamawiającego		

**Uwagi:** .....

**Protokół podpisali:**

Zamawiający:

Wykonawca:

.....

.....



.....  
miejsowość                      data

## PROTOKÓŁ REKLAMACYJNY (wzór)

Numer protokołu:

z dnia:.....

Zamawiający:.....

.....

Miejsce

dostawy

:.....

W dniu .....składam reklamację nr:....., na podstawie:

Umowy nr ....., z dnia:.....,

Zamówienia nr ....., z dnia:.....,

Protokołu odbioru nr ....., z dnia:.....,

Opis:.....

.....

.....

.....

.....

.....

.....

Uwagi:.....

.....

.....

.....

.....

.....

### Protokół podpisali

1. ....

2. ....

(imię i nazwisko, stanowisko)

Data przyjęcia przez Wykonawcę informacji o zgłoszeniu reklamacyjnym \*.....

### KLAUZULA INFORMACYJNA ZAMAWIAJĄCEGO

1. Administratorem danych osobowych osób uprawnionych do zawarcia Umowy oraz wskazanych do kontaktu są POLREGIO sp. z o.o. z siedzibą w Warszawie (01-217 Warszawa), ul. Kolejowa 1.
2. Kontakt z inspektorem ochrony danych jest możliwy korespondencyjnie na adres wskazany w pkt 1 oraz na adres e-mail: [iod@p-r.com.pl](mailto:iod@p-r.com.pl).
3. Dane osobowe będą przetwarzane w celu realizacji Umowy, a także – w zakresie prawnie usprawiedliwionego interesu administratora – w celu ustalenia, dochodzenia lub obrony przed roszczeniami z umowy, na podstawie odpowiednio art. 6 ust. 1 lit. b oraz art. 6 ust. 1 lit. f Rozporządzenia Parlamentu Europejskiego i Rady (UE) 2016/679 z dnia 27 kwietnia 2016 roku w sprawie ochrony osób fizycznych w związku z przetwarzaniem danych osobowych i w sprawie swobodnego przepływu takich danych oraz uchylenia dyrektywy 95/46/WE.
4. Dane osobowe mogą być udostępniane podmiotom współpracującym z administratorem na podstawie zawartych umów, zgodnie z obowiązującymi przepisami prawa w zakresie ochrony danych osobowych.
5. Osobie, której dane dotyczą przysługuje prawo żądania dostępu do swoich danych osobowych, ich sprostowania, usunięcia lub ograniczenia przetwarzania oraz przenoszenia danych.
6. Dane osobowe będą przechowywane przez okres niezbędny do realizacji Umowy, a także przez okres przedawnienia roszczeń z Umowy.
7. Osobie, której dane dotyczą przysługuje prawo wniesienia skargi do Prezesa Urzędu Ochrony Danych Osobowych.
8. Podanie danych jest dobrowolne, lecz niezbędne do zawarcia i wykonywania Umowy.
9. Dane osobowe nie będą podlegały profilowaniu.
10. Dane osobowe mogą być transferowane do państw trzecich w oparciu o zapisy Privacy Shield UE-USA do Google Inc.

### ZGODA NA OTRZYMYWANIE FAKTUR W POSTACI ELEKTRONICZNEJ

dotyczących umowy nr.....

z dnia .....

**POLREGIO sp. z o.o.** z siedzibą w Warszawie (adres: ul. kolejowa 1, 01-217 Warszawa) NIP: 5262557278, REGON: 017319719, kapitał zakładowy: 616.242.600,00 zł wpisana do rejestru przedsiębiorców Krajowego Rejestru Sądowego prowadzonego przez Sąd Rejonowy dla m. st. Warszawy w Warszawie, XII Wydział Gospodarczy Krajowego Rejestru Sądowego, pod numerem KRS 0000031521, Zakład Napraw Taboru w Kruszewcu (adres: Kruszewiec 104, 26-300 Opoczno)

reprezentowany przez:

1. Jacek Silecki – Dyrektor
2. Łukasz Szwarc – Zastępca Dyrektora

zwany Odbiorcą

a

.....(adres:.....)

NIP: ....., REGON:.....

reprezentowana przez:

- 1.
- 2.

zwana/ym Wystawcą

Oświadcza, że zgodnie z art. 106n ustawy z dnia 11 marca 2004r. o podatku od towarów i usług (Dz.U. z 2016r. poz.710 ze zm.) Odbiorca akceptuje faktury wystawiane i przesyłane przez Wystawcę w formie elektronicznej.

1. Za e-faktury, korekty e-faktur oraz duplikaty e-faktur uznaje się jedynie te dokumenty które będą przesłane pocztą elektroniczną w formacie PDF z adresu email Wystawcy ....., na adres e-mail Odbiorcy [efaktura.kruszewiec@p-r.com.pl](mailto:efaktura.kruszewiec@p-r.com.pl)
2. Wiadomości email będą zawierały w tytule słowo „Faktura”.
3. Pliki PDF nie mogą być zabezpieczone hasłem lub podpisane cyfrowo.
4. Wystawca faktury zapewnia autentyczność pochodzenia i integralność jej treści.
5. W jednym pliku PDF może znajdować się jedna faktura lub faktura wraz z załącznikami.
6. Faktury przesyłane w innym formacie niż PDF nie będą akceptowane i będą traktowane jako niedostarczone.
7. Za datę otrzymania faktury przez Odbiorcę uznaje się moment otrzymania komunikatu potwierdzającego otrzymanie wiadomości e-mail zawierającej fakturę, nadanej automatycznie przez program służący do obsługi poczty elektronicznej.
8. W przypadku zmiany adresu e-mail z którego będą wysyłane e-faktury, korekty e-faktur i duplikaty e-faktur, Wystawca zobowiązuje się do pisemnego powiadomienia Odbiorcy o nowym adresie.
9. Wystawca i Odbiorca e-faktur, korekt e-faktur i duplikatów e-faktur zobowiązują się do ich przechowywania do upływu terminu przedawnienia zobowiązań podatkowych.

10. Odbiorca zobowiązuje się przyjmować wyżej wymienione faktury w formie papierowej, w przypadku, gdy przeszkody techniczne lub formalne uniemożliwią przesyłanie faktur drogą elektroniczną.
11. Strony oświadczają, że niniejsze oświadczenie może zostać wycofane, w następstwie czego Wystawca faktur traci prawo do wystawiania i przesyłania faktur drogą elektroniczną, począwszy od dnia następnego po otrzymaniu zawiadomienia o wycofaniu akceptacji.

Odbiorca

Wystawca

.....  
*podpisy zgodnie z reprezentacją*

.....  
*podpisy zgodnie z reprezentacją*