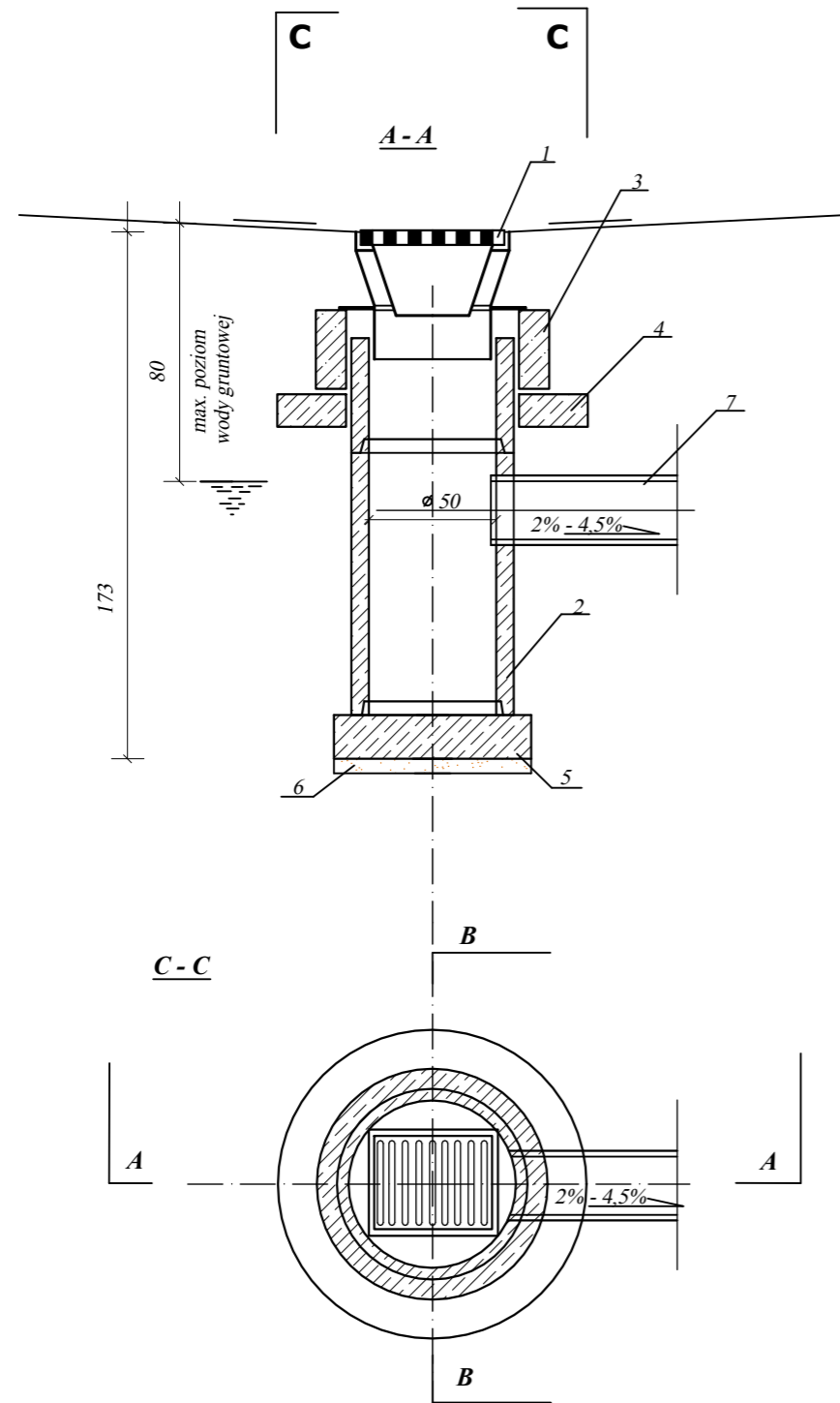


WPUSTY ULICZNE - SZCZEGÓŁ KONSTRUKCYJNY

SKALA 1:25
[wymiary w cm]



ZASTOSOWANIE

Do odprowadzenia wód opadowych z jezdni ulicznych i placów do kanałów deszczowych

MATERIALY

- 1 - Wpust uliczny żeliwny przejazdowy, typ ciężki
- 2 - Kręgi betonowe średnicy 50cm
- 3 - Pierścień żelbetowy śr. 65 cm
- 4 - Pierścień żelbetowy odciążający śr. 65 cm
- 5 - Płyta fundamentowa grubości 15cm
- 6 - Podsyпка z tłucznia lub żwiru grubości 7 cm.
- 7 - Przykanalik PCV śr. 20 cm