

Legenda:

- słup stalowy oświetleniowy 8m z oprawą LED, PO nr 1...10
- kabel nN 0,4kV YAKXs 4x25, na głębokości 0,8m
- ==== rura osłonowa AROT DVK/SRS/PS, przekrocznie poprzeczne drogi – metodą przecisku na głębokości 1,2m
- szafka oświetlenia drogowego granica działki

Projektowana rura dwudzielna AROT PS 110 na kablu teleinformatycznym L=2m

Projektowany przecisk pod drogą w rurze osłonowej AROT SRS 50 L=7m

Projektowany przecisk pod chodnikiem w rurze osłonowej AROT SRS 50 L=3+9m

Projektowany przewiert sterowany po zjazdem w rurze osłonowej AROT SRS 50 L=18m

Projektowana rura dwudzielna AROT PS 110 na kablu teleinformatycznym L=2m

Projektowana rura osłonowa AROT DVK 50 L=2x6m, teren zjazdu odtworzyć

Kabel nN NA2XY-J 4x120 - wg odrębnego opracowania TAURON Dystrybucja

Projektowana szafka oświetlenia SOU-2 drogowego dz. 335

ZK-2a-1P - wg odrębnego opracowania TAURON Dystrybucja S.A. (zasilanie dz. 356)

Projektowany ZPP ZK-1e-1P do zasilania oświetlenia drogowego dz. 335 - wg opracowania TAURON zgodnie z Wp 010810/2019/O04R04

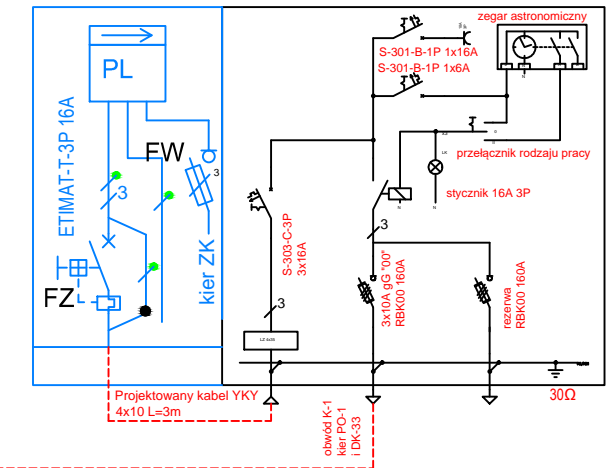
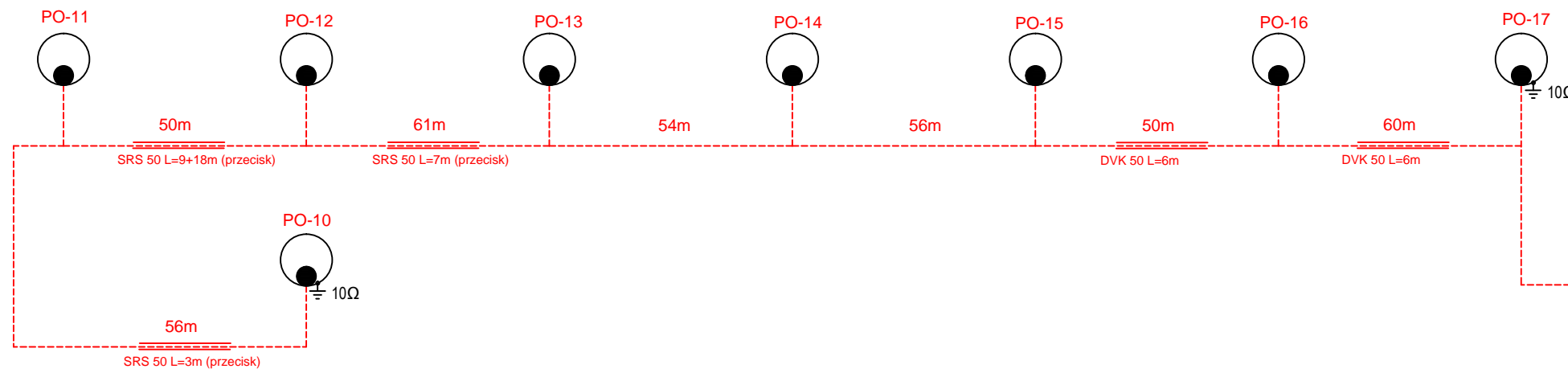
Kabel NA2XY-J 4x35 do zasilania oświetlenia drogowego przy dz. 335 - wg opracowania TAURON

**ZA ZGODNOŚĆ
Z ORYGINAŁEM**

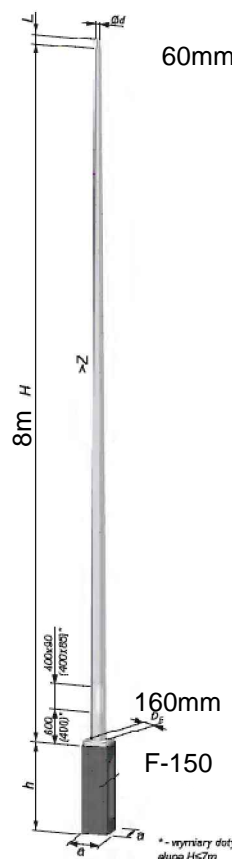
PROJEKT ZAGOSPODAROWANIA TERENU	
mgr inż. Marcin Michalski "MICH-EL" Instalatorstwo Elektryczne Radochów 28, 57-540 Łądek-Zdrój	MICH-EL Skala 1:1000
Budowa oświetlenia drogowego w Domaszkowie, ul. Polna dz. 255, 335, – ETAP 1 – SO – PO-10	
Investor	Gmina Międzyzlesie Plac Wolności 1 57-500 Międzyzlesie
Projektant	mgr inż. Marcin Michalski – 152/DOŚ/2013
Asystent projektanta	
Sprawdzający	
Rysunek nr E-1.1	luty 2023

część pomiarowa dla dz. 335
wg opracowania TAURON

Projektowana szafka oświetlenia
na dz 335 - przy ZPP TAURON - zgodnie z WP
010810/2019/O04R04



Przykładowy widok oprawy np.
URBINO PREMIUM LED 76W 910lm 400L IP66
O14, kod producenta 130252.6L111.021 - lub
równoważna



Przykładowy widok słupa
S-80P/6-3

Legenda:

- PO-...
punkt oświetleniowy PO, na słupie stalowym
60/160 L=8m, oprawa URBINO PREMIUM LED
76W 910lm 400L IP66 O14 lub równoważna
- projektowany kabel YAKXs 4x25 (YKY4x10 -
zasilanie SO)
- projektowane uziemienie PO, bednarka FeZn25x4

SCHEMAT JEDNOKRESKOWY

mgr inż. Marcin Michalski "MICH-EL" Instalatorstwo Elektryczne Radochów 28, 57-540 Łądek-Zdrój		Skala -----
Budowa oświetlenia drogowego w Domaszkowie, ul. Polna dz. 255, 335, - ETAP 1 SO- PO-10		
Inwestor	Gmina Międzyzylesie Plac Wolności 1 57-500 Międzyzylesie	
Projektant	mgr inż Marcin Michalski - 152/DOŚ/2013	
Asystent projektanta		
Sprawdzający		
Rysunek nr E-2	luty 2023	