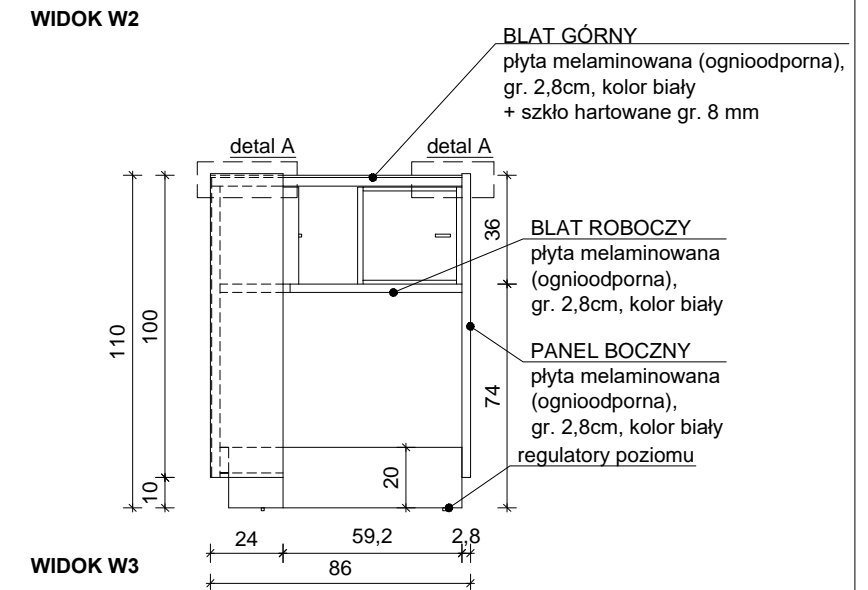
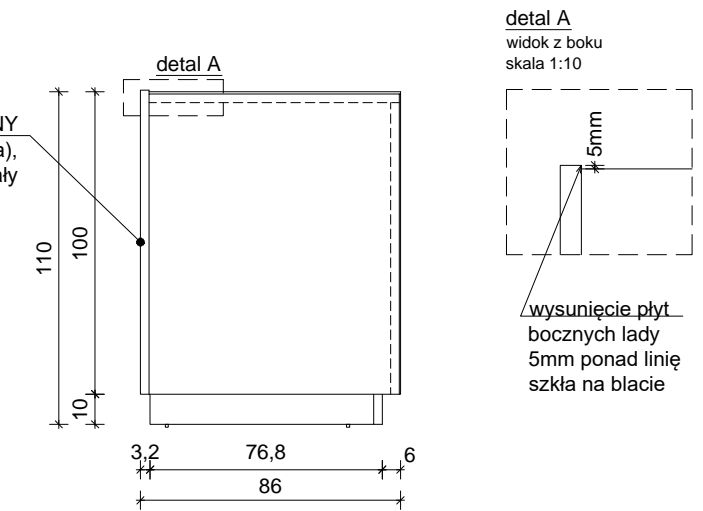
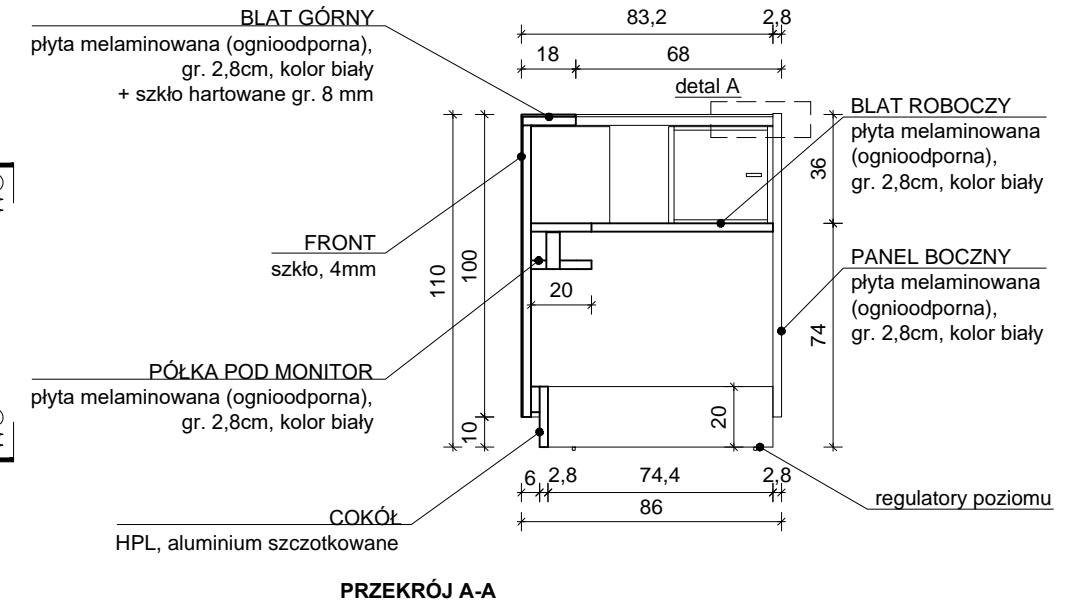
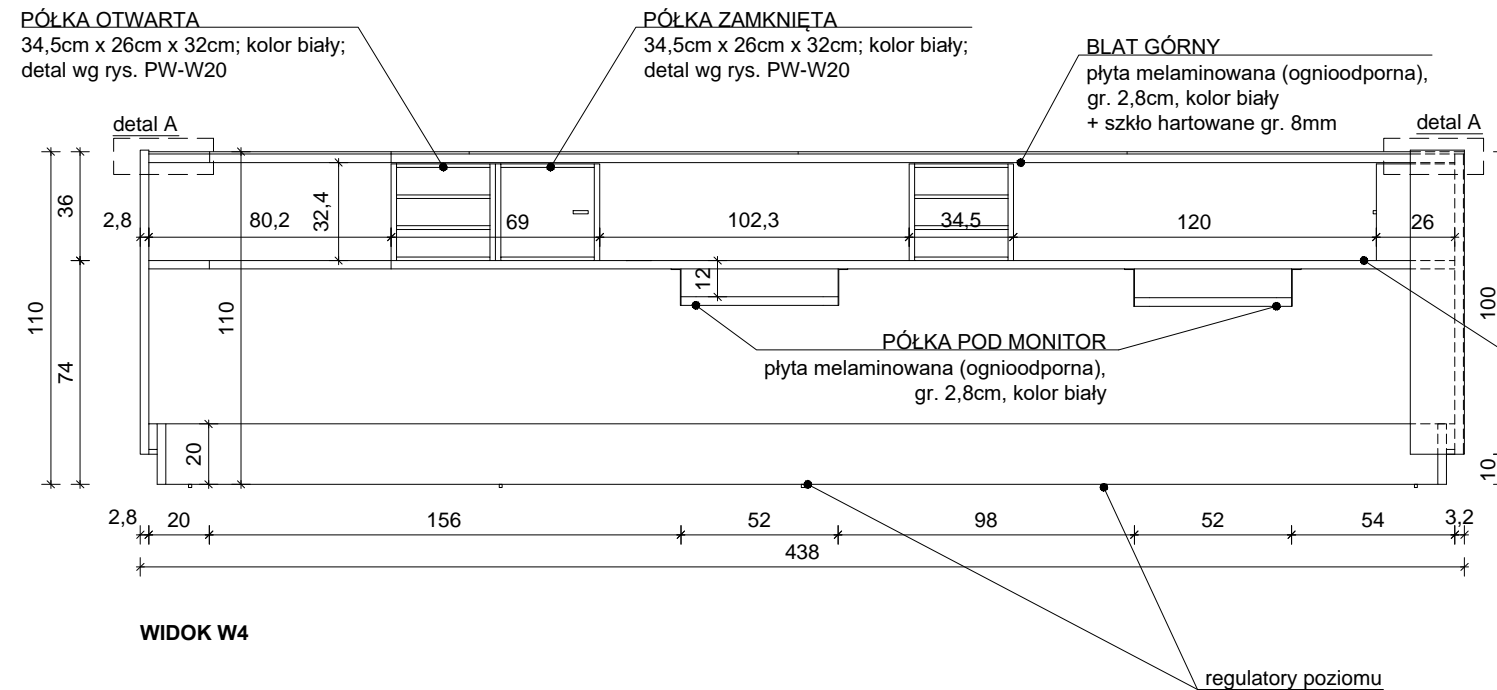
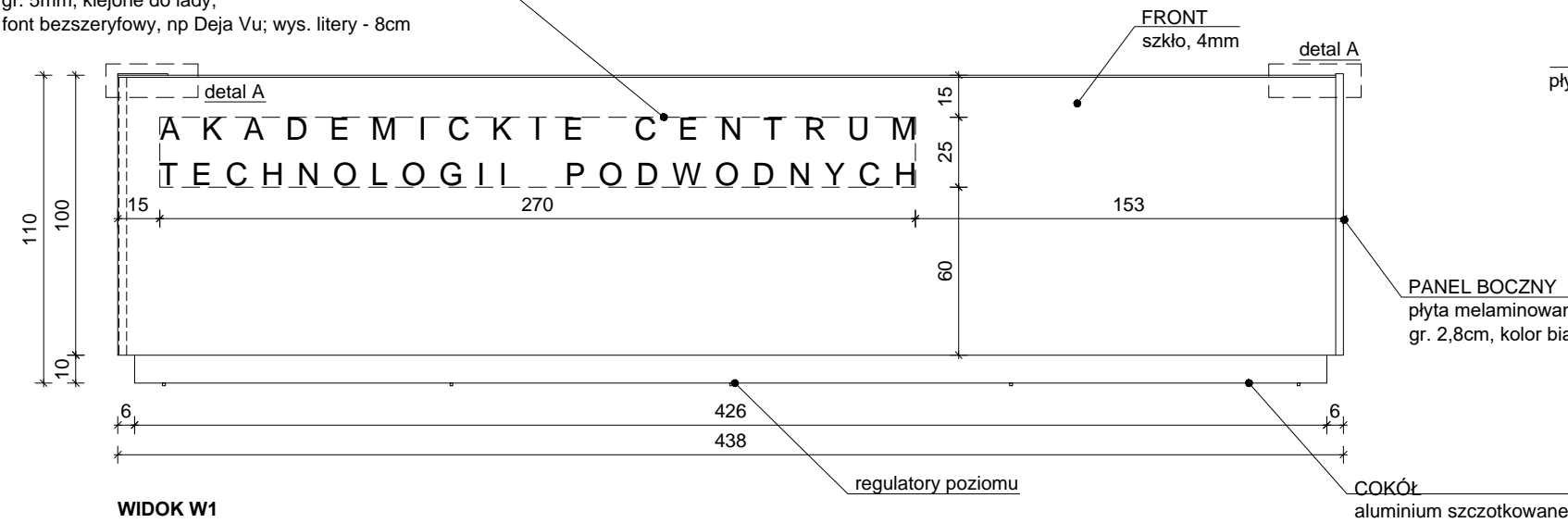


NAZWA OBIEKTU
 płaski napis, litery ze stali nierdzewnej szczotkowanej,
 gr. 5mm, klejone do lady,
 font bezszeryfowy, np Deja Vu; wys. litery - 8cm



TEMAT	PROJEKT PLACÓWKI NAUKOWO-BADAWCZEJ AKADEMICKIEGO CENTRUM TECHNOLOGII PODWODNYCH AKADEMII MARYNARKI WOJENNEJ W GDYNI WRAZ Z INFRASTRUKTURĄ TECHNICZNĄ I ZAGOSPODAROWANIEM TERENU	JEDN. PROJEKTOWA PNIEWSKI ARCHITEKCI Sp. z o.o. ul. Świętojańska 79/9, 81-389 Gdynia www.pniewskiarchitekci.pl
ADRES	ul. Grudzińskiego, dz. nr 1597, 1600, 1604 obręb 0021 Oksywie	INWESTOR AKADEMIA MARYNARKI WOJENNEJ IM. BOHATERÓW WESTERPLATTE ul. Śmidowicza 69, 81-127 Gdynia
PROJEKTANT w specjalności architektonicznej	mgr inż. arch. Patryk Pniewski upr. nr PO/KK/287/2009	FAZA PROJEKT WYKONAWCZY
OPRACOWAŁ/A	mgr arch. Ewa Greczkowska mgr inż. arch. Anna Nowak	BRANŻA ARCHITEKTURA WNĘTRZ
SPRAWDZAJĄCY w specjalności architektonicznej	mgr inż. arch. Szymon Czech upr. nr 205/POOKK/IV/2017	SKALA 1:25
TYTUŁ	POM. 153 (PARTER) RECEPCJA - LADA RECEPCYJNA	DATA październik 2020
		NR RYS. PW-W19