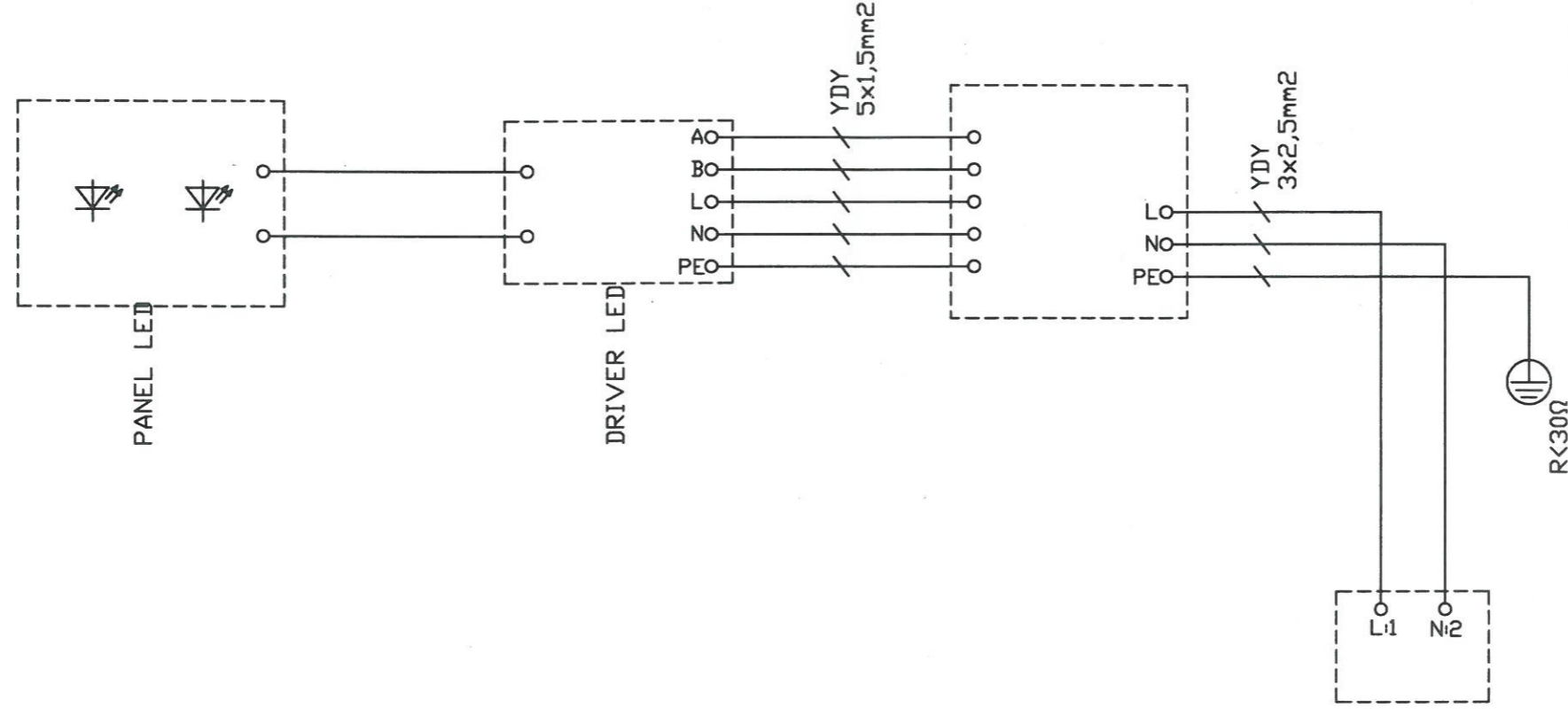


SCHEMAT PODŁĄCZENIA OPRAWY



BIURO PROJEKTOWE DROWIK RABEIN AB, UL. MALWOWA 23B	Tytuł Projektu: Budowa ulic Topazowej, Agatowej, Granitowej, Perłowej, Krzemowej, Jurejskiej, Diamentowej, Sołnej, Dalekiej, Dokołmitowej, bez nazwy (10KDD), Świ. Kingi, Jana Kiepury, Rubinowej, Złotej w Belchatowie wraz z odwodnieniem, odcieszcianiem kanalizacji sanitarniej i deszczowej w granicach pasa drogowego, oświetleniem i usunięciem koczki. BRANŻA: ELEKTRYCZNA		ETAP
	TYTUŁ RYS.: Schemat podłączenia oprawy		NR PROJ. 1/E/2017
NR RYS.: 7	IMIĘ I NAZWISKO:	DATA: 2.2017	SKALA:
PROJEKTANT:	mgr inż. Andrzej PRZYBYŁ (upr. 162/02)	PODPIS:	
SPRAWDZIŁ:	mgr inż. Dominik CIEŚLIK (upr. LOD/2109/PWOE/13)		