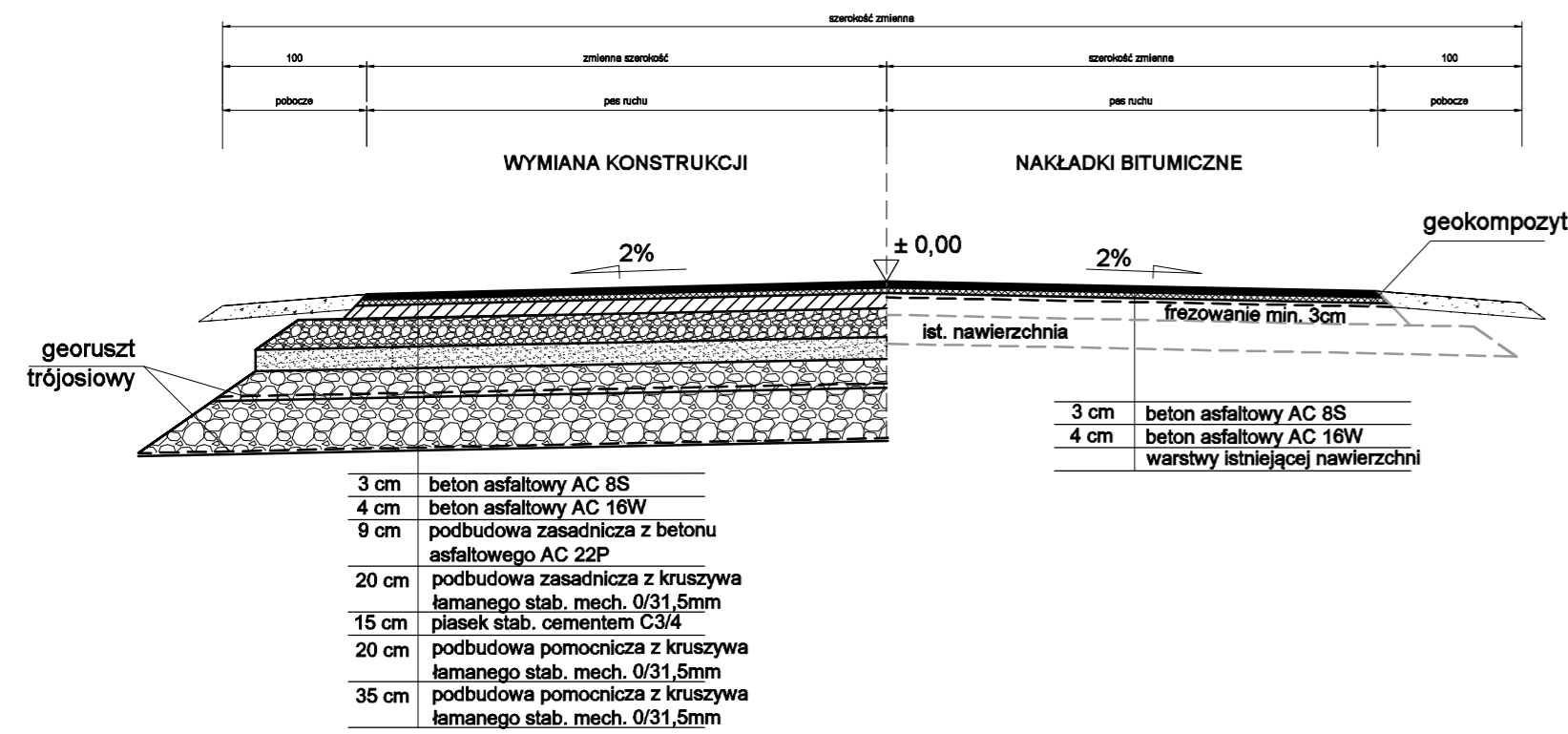
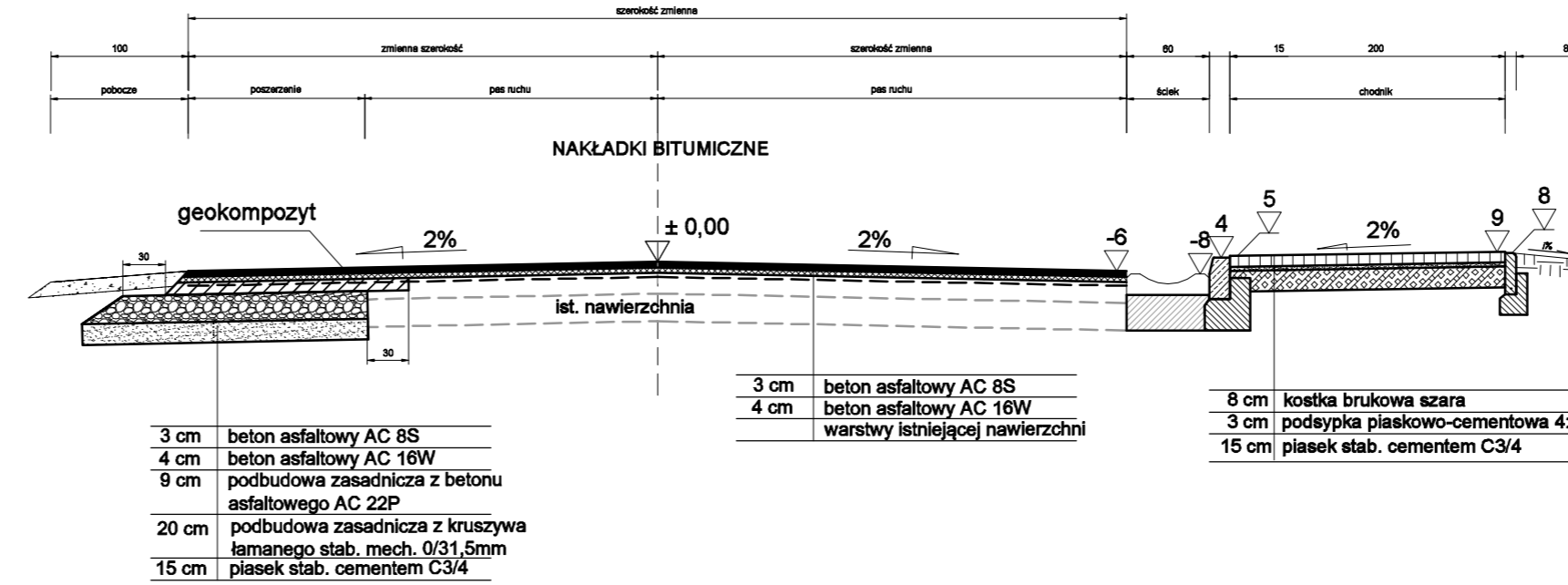


Przekrój normalny

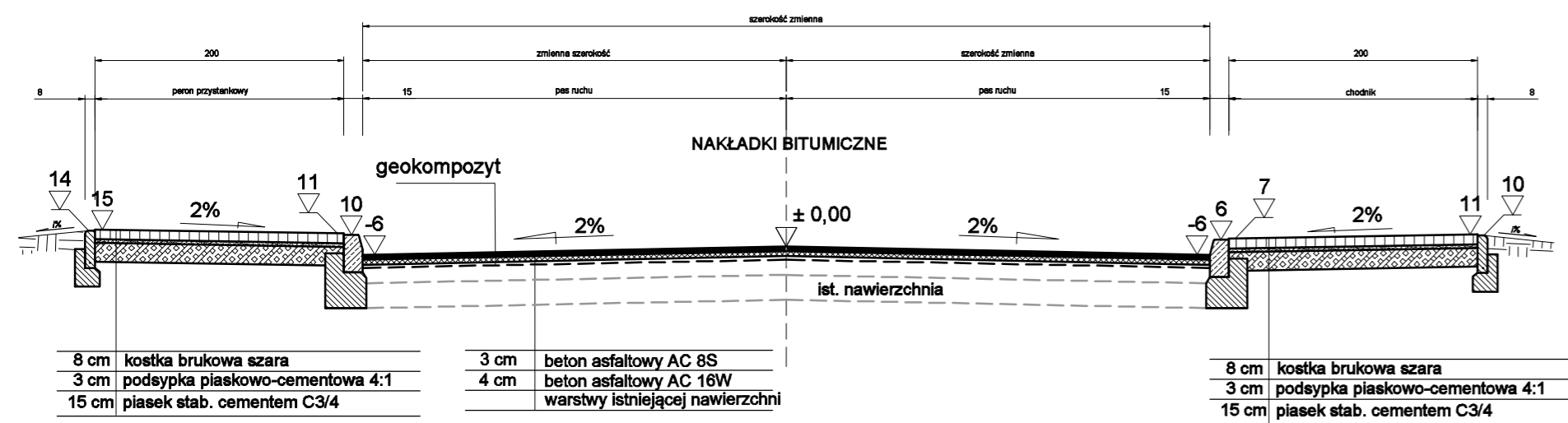


Przekrój normalny

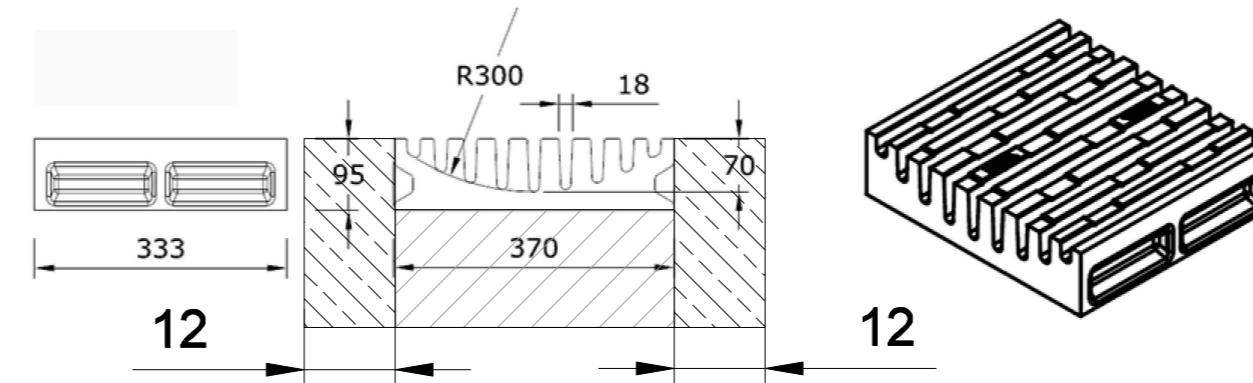


SKALA: 1:50

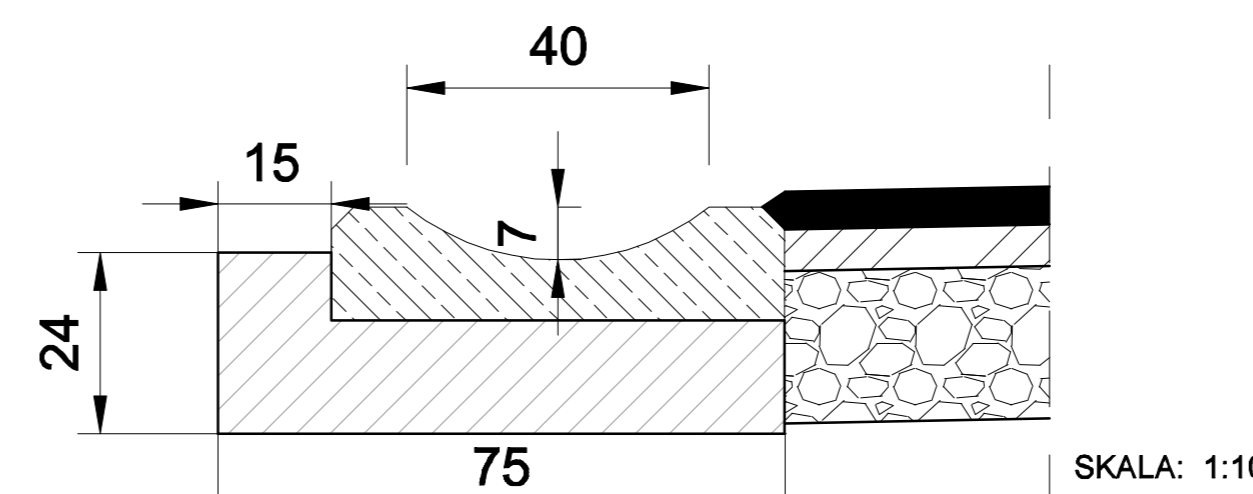
Przekrój normalny



ŚCIEK GRZEBIENIOWY



Szczegół ścieku ulicznego



SKALA: 1:10

INWESTOR / ZAMAWIAJĄCY:		WYKONAWCA PROJEKTU:	
 ZARZĄD DRÓG POWIATOWYCH W POZNANIU		Biuro Projektowe FORMA	
NAZWA INWESTYCJI:			
REMONT DROGI POWIATOWEJ NR 1890P odcinek JANKOWICE - GR. POWIATU			
TREŚĆ RYSUNKU:			
PRZEKROJE NORMALNE SKALA: 1:50, 1:10			
ZESPÓŁ PROJEKTOWY			
funkcja:		podpis:	data:
PROJEKTANT:	inż. Bartosz Prałat		08.2020
OPRACOWAŁ:			
OPRACOWAŁ:			
data:	nr umowy:	nr rys.:	faza:
08.2020	ZDP.WD.262.35/20	4	MZ
			tom:
			I