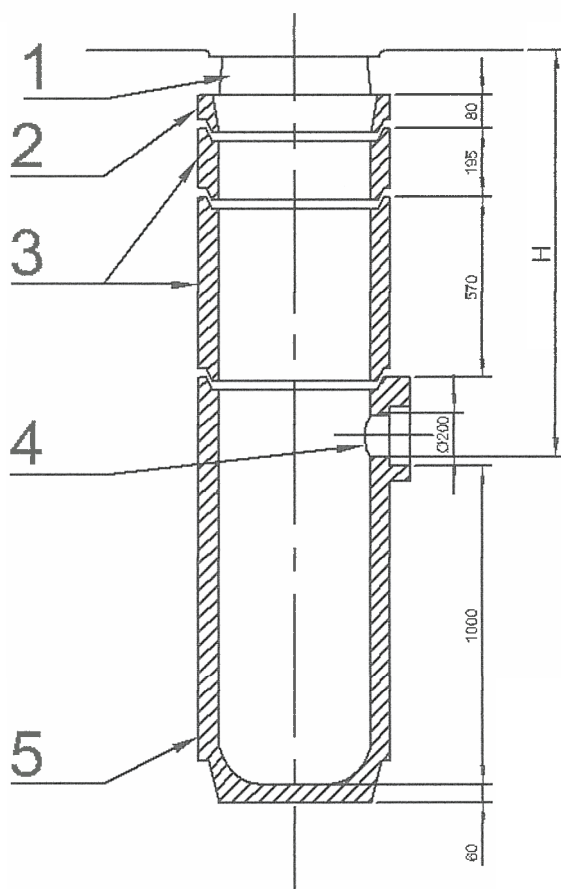


# STUDNIA ŚCIEKOWA WPUSTU ULICZNEGO

STAROSTWO POWIATOWE  
w Bełchatowie  
Wydział Architektury i Budownictwa



## Uwaga:

- wymiary w mm
- dobór elementów studzienki wg potrzeb
- zagłębienie wylotu H wg tabeli podłączenia wpustów

## Objaśnienia:

- 1- Wpust uliczny żeliwny, uchylny, zatraskowy
- 2- Pierścień redukcyjny
- 3- Krążek pośredni
- 4- Wylot do podłączenia wpustu
- 5- Osadnik monolityczny

BIURO PROJEKTOWE <b>DROWIK</b> <small>RAJBIENI 6 B. L. JFA. JNDWA. 286</small>	Tytuł Projektu: Budowa ulic Topazowej, Agatowej, Granitowej, Perłowej, Krzemowej, Jurajskiej, Diamentowej, Solnej, Dalekiej, Dołomkowej, bez nazwy (10KDD), Św. Kingi, Jana Kiepury, Rublowej, Złotej w Bełchatowie wraz z odwodnieniem, odciskami kanalizacji sanitarnej i deszczowej w granicach pasa drogowego, oświetleniem i usunięciem kolizji.	<b>ETAP II</b>
	BRANŻA: WODKAN	NR PROJ.: 1/WK/2017
TYTUŁ RYS.: Wpust uliczny	DATA: 2.2017	SKALA: n/d
NR RYS.: 3	IMIĘ I NAZWISKO: mgr inż. Jacek SZELIGA (upr. 63/63 BK-00 i 59/63/WZ)	PODPIS:
PROJEKTANT:	inż. Ełżbieta ANDRZEJCZAK (upr. GP.IH-60-80/76)	
SPRAWDZIŁA:		