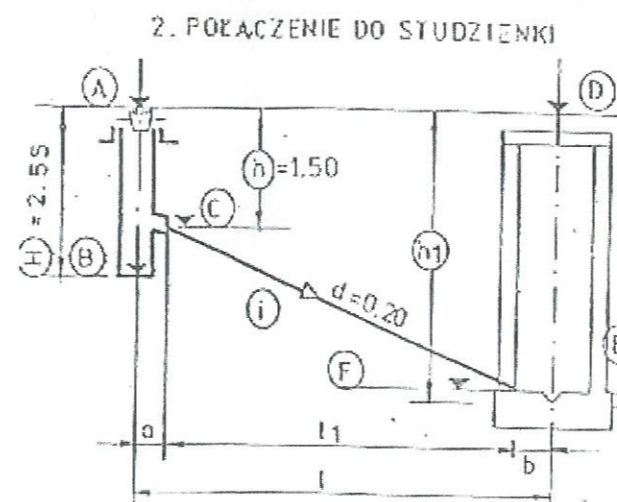
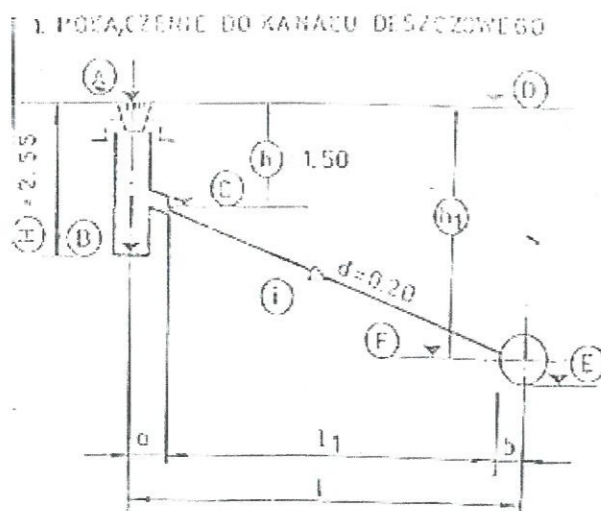


Tabela podłączenia wpustów - Budowa ulic na os.Binków ETAP I

Oznaczenie wpustu	Rzędna wierzchu wpustu ulicznego	Rzędna dna studni ściekowej	Rzędna odpływu ze studzienki ściekowej	Rzędna istn. terenu nad wlotem do kanału	Rzędna dna kanału/studni	Rzędna przykanalika na wlocie do kanału	Zagłębienie wylotu ze studzienki ściekowej	Zagłębienie na wlocie do kanału	Średnia głębokość (h+h1)/2	Długość całkowita przykanalika	Długość obliczeniowa przykanalika	Spadek przykanalika	Materiał przykanalika	Opis kolizji	Rzędna proj. rury w kolizji	Rzędna urządzenia w kolizji
ul.Krzemowa																
K44	207,79	205,24	206,29	207,31	204,67	206,25	1,50	1,06	1,28	2,08	0,88	4,5	PVC			
K45	207,06	204,51	205,56	206,91	204,36	205,50	1,50	1,41	1,46	2,00	0,80	7,5	PVC			
K46	206,21	203,66	204,71	206,22	203,60	204,65	1,50	1,57	1,54	1,77	0,57	10,5	PVC			
K47	205,15	202,60	203,65	205,16	202,70	203,50	1,50	1,66	1,58	3,50	2,30	6,5	PVC	ks	203,66	202,2
K48	204,43	201,88	202,93	204,5	202,27	202,70	1,50	1,80	1,65	6,76	5,56	4,1	PVC	ks proj. Ks	202,89 202,76	201,77 201,79
K49	204,16	201,61	202,66	204,21	202,43	202,58	1,50	1,63	1,57	4,39	3,19	2,5	PVC	ks	202,64	201,99
ul.Jurajska																
K50	206,38	203,83	204,88	206,33	204,34	204,75	1,50	1,58	1,54	3,93	2,73	4,8	PVC			
K51	205,60	203,05	204,10	205,55	203,41	203,85	1,50	1,70	1,60	3,12	1,92	13,0	PVC	ks	204,12	203,1
K52	204,89	202,34	203,39	204,82	202,54	203,00	1,50	1,82	1,66	3,95	2,75	14,2	PVC	ks	203,36	202,35
K53	204,49	201,94	202,99	204,14	201,74	202,60	1,50	1,54	1,52	6,12	4,92	7,9	PVC	ks	202,91	201,7
K54	203,92	201,37	202,42	203,56	201,04	202,15	1,50	1,41	1,46	5,85	4,65	5,8	PVC			
K55	203,67	201,12	202,17	203,36	200,76	201,80	1,50	1,56	1,53	12,76	11,56	3,2	PVC			
K56	203,45	200,90	201,95	203,54	201,13	201,85	1,50	1,69	1,60	2,71	1,51	6,6	PVC	ks	201,96	201,37
Łącznie										254,21	187,01					

UWAGA: Wpusty oznaczone kolorem szarym włączyć na przepad wewnętrzny. Dodatkowo dla wpustów K25 i K28 kolano wylotowe obrócić w kierunku spływu.

Wpusty K19 i K21 bez osadnika z koszem do łapania zanieczyszczeń.



a – wartość stała, a=0,60

b – wartość zmienna

Uwaga: Rzędne, poziomy i wymiary podano w metrach.

mgr inż. Jacek Szelięga
projektant w zakresie:
dróg – 63/93/Sk-ce
sieci wodociągowej – 59/90/WŁ