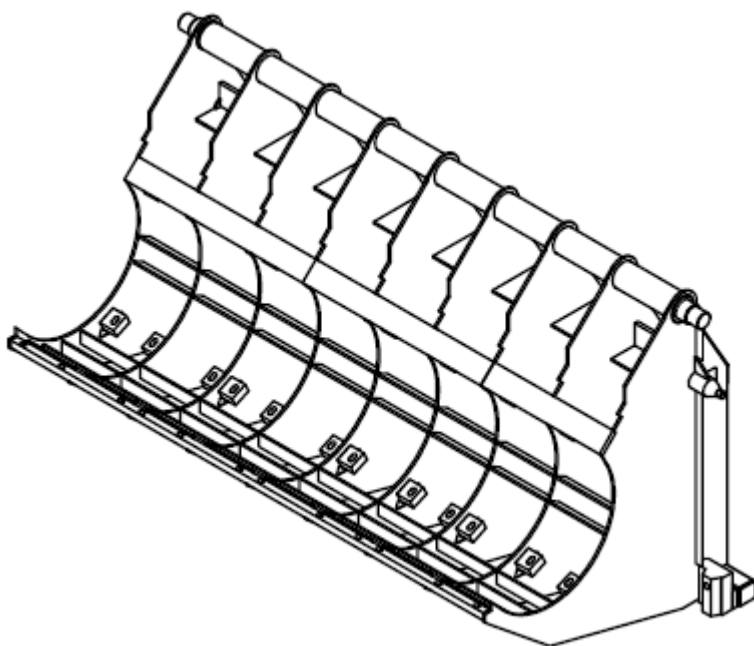
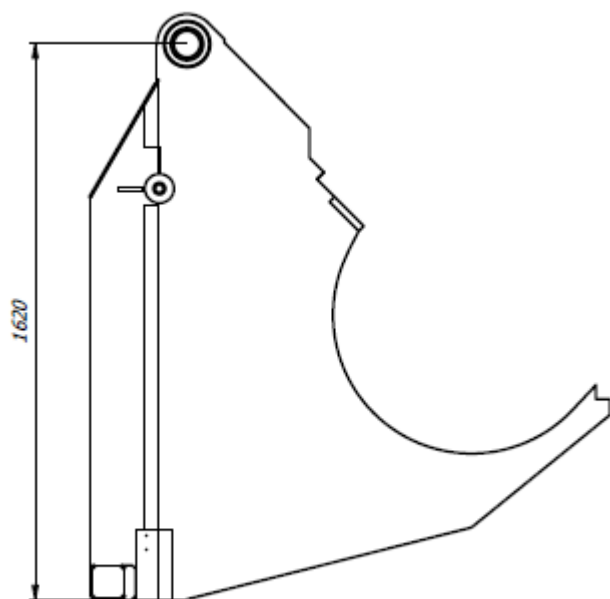


OPIS PRZEDMIOTU ZAMÓWIENIA

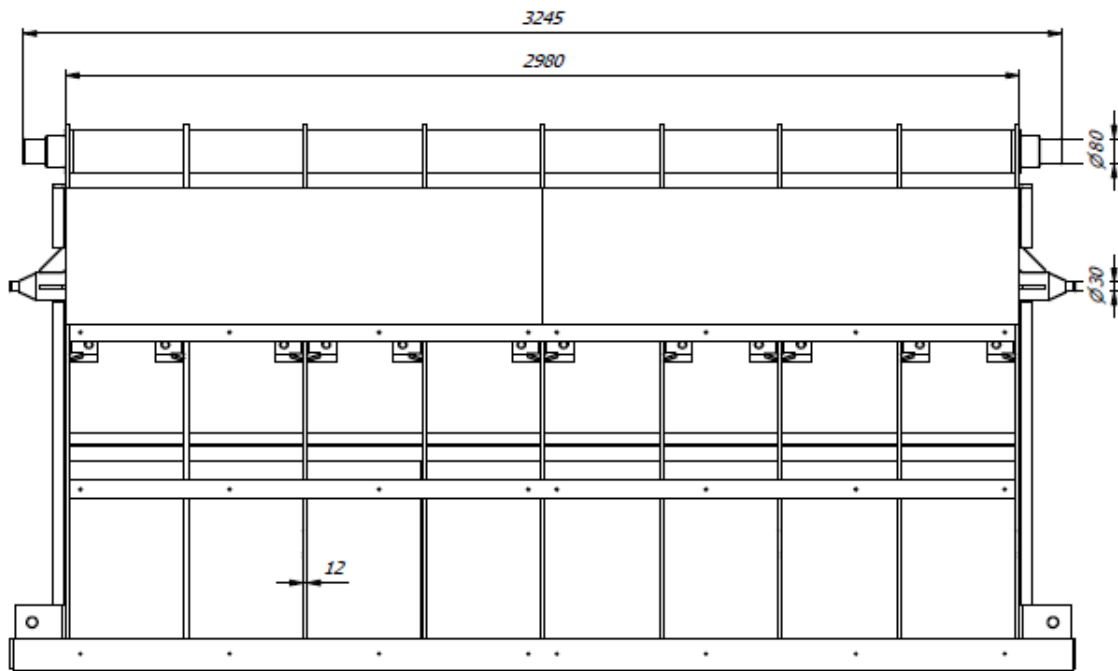
1. Przedmiotem umowy jest dostawa przez Wykonawcę nowej kasety sitowej oraz nowych sit rozdrabniających (do rozdrabniacza WEIMA WPL 3000) do Zakładu/Instalacji "EKO-REGION" sp. z o.o. w Bełchatowie przy ul. Przemysłowej 14 i 16.
2. Przedmiot umowy musi być wykonany w oparciu o umowę oraz jej załączniki:
 - 1) Formularz ofertowy Wykonawcy – załącznik nr 1 do umowy;
 - 2) Opis przedmiotu zamówienia – załącznik nr 2 do umowy.
3. Wykonawca zobowiązany jest w ramach wynagrodzenia umownego do dostarczenia przedmiotu umowy do Zakładu/Instalacji "EKO-REGION" sp. z o.o. w Bełchatowie przy ul. Przemysłowej 14 i 16.
4. Po stronie Zamawiającego znajduje się rozładunek przedmiotu umowy – kasety sitowej oraz sit rozdrabniających za pomocą wózka widłowego o udźwigu co najmniej 3,5 tony (wózek widłowy zapewnia Zamawiający).
5. Przed wykonaniem dostawy, celem prawidłowej realizacji przedmiotu umowy i zapewnieniu kompatybilności dostarczonych elementów z rozdrabniaczem Zamawiającego Weima WPL 3000, Wykonawca zobowiązany jest do dokonania w ramach wynagrodzenia umownego pomiarów kasety sitowej wraz z ułożyskowaniem i sit rozdrabniających zamontowanych w rozdrabniaczu Weima WPL 3000 znajdującym się na terenie Zakładu/Instalacji w Bełchatowie przy ul. Przemysłowej 14 i 16.
6. Kaseca sitowa oraz sita rozdrabniające mają spełniać wytyczne określone w załączniku nr 2 do umowy oraz odpowiadać pomiarom dokonany przez Wykonawcę na wizji lokalnej przeprowadzonej na terenie Zakładu/Instalacji "EKO-REGION" sp. z o.o. w Bełchatowie przy ul. Przemysłowej 14 i 16.
7. Odbiór przedmiotu umowy nastąpi w obecności przedstawiciela Wykonawcy i Zamawiającego.
8. Wykonawca zobowiązuje się dostarczyć następujące elementy do rozdrabniacza Weima WPL 3000 nr fabryczny 710-257/M24701, które muszą spełniać następujące parametry techniczne i wymagania:
 - 1) Kaseca sitowa:**
 - Dostawa nowej kasety sitowej do rozdrabniacza Weima WPL 3000 nr fabryczny 710-257/M24701 ma nastąpić według podglądowych rysunków (Rys. 1; Rys. 2; Rys. 3) zawartych w niniejszym załączniku,
 - Kaseca sitowa ma być wykonana ze stali min. gat. S 355,
 - Dostarczona kaseca sitowa ma być kompatybilna z rozdrabniaczem Weima WPL 3000 nr fabryczny 710-257/M24701 – za prawidłowe wykonanie przedmiotu umowy pełną odpowiedzialność ponosi Wykonawca,
 - Wykonawca zobowiązany jest do zabezpieczenia antykorozyjnego kasety sitowej powłoką malarską w kolorze RAL 2003.



Rys. 1 - Kasetka sitowa



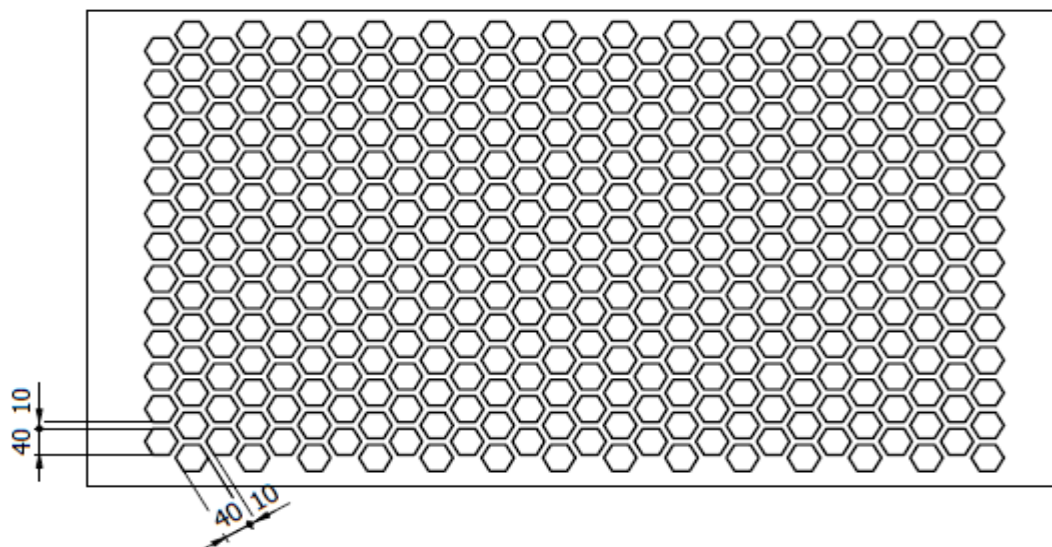
Rys. 2 - Widok z boku kasetki sitowej



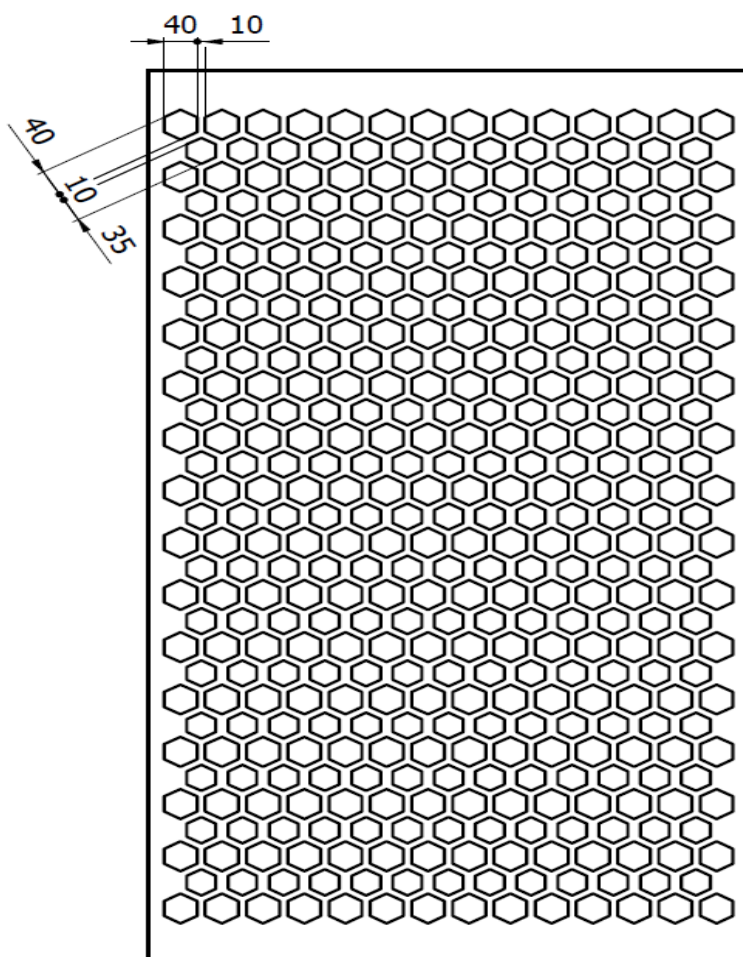
Rys. 3 – Kaseta sitowa

2) Sita rozdrabniające – 4 szt.:

- Dostawa nowych sit rozdrabniających kompatybilnych z kasetą sitową objętą dostawą w ramach przedmiotu niniejszej umowy,
- Dostawa sit rozdrabniających ma nastąpić według podglądowych rysunków (Rys. 4; Rys. 5) zawartych w niniejszym załączniku,
- Sita rozdrabniające mają być wykonane z blachy trudnościeralnej typu HARDOX min. 450,
- Dostarczone sita rozdrabniające mają być kompatybilne z rozdrabniaczem Weima WPL 3000 nr fabryczny 710-257/M24701 – za prawidłowe wykonanie przedmiotu umowy pełną odpowiedzialność ponosi Wykonawca,
- Dopuszcza się częściowe zakrycie otworów każdego sita, w miejscach wspawania elementów służących do mocowania sita do kasety sitowej.
- Sita rozdrabniające objęte dostawą muszą spełniać następujące wytyczne i parametry:
 - 2 szt. (lewa i prawa strona kasety sitowej) sita z otworami w kształcie plaster miodu (zgodnie z Rys. 4) o rozmiarze 40 mm,
 - grubość ścianki między otworami min. 8 mm - max 10 mm,
 - powierzchnia wyciętych otworów w sicie to min. 0,520 m²,
 - minimalna ilość otworów w sicie to 375.
 - 2 szt. (lewa i prawa strona kasety sitowej) sita z otworami w kształcie sześcianu o rozmiarze 40/35 mm (zgodnie z Rys. 5):
 - grubość ścianki między otworami min. 7 mm - max 10 mm,
 - powierzchnia wyciętych otworów w sicie to min. 0,510 m²,
 - minimalna ilość otworów w sicie to 418.



Rys. 4 – Sito z otworami w kształcie plaster miodu o rozmiarze 40



Rys. 5 – Sito z otworami o rozmiarze 40/35