



# **PROJEKT ZAGOSPODAROWANIA TERENU**

## **SPIS TREŚCI**

- |  |        |
|--|--------|
| 1. Projekt zagospodarowania terenu – opis          | str. 2 |
| 2. Projekt zagospodarowania działki – rysunek nr 1 | str. 5 |

## **ZAŁĄCZNIKI**

- |  |        |
|--|--------|
| 1. Oświadczenie projektanta                                      | str. 6 |
| 2. Uprawnienia budowlane projektanta                             | str. 7 |
| 3. Zaświadczenie o przynależności do Izby Inżynierów Budownictwa | str. 8 |

## **PROJEKT ZAGOSPODAROWANIA TERENU – OPIS**

### **1. Przedmiot inwestycji.**

Przedmiotem inwestycji jest budowa odcinka osiedlowej sieci ciepłowniczej, wysokoparametrowej w ulicy Cyganka.

Projekt obejmuje odcinek osiedlowej sieci ciepłowniczej, wysokoparametrowej z rur preizolowanych pojedynczych 2xDN80/160 i podwójnych DN 80+80/250 w ulicy Cyganka zlokalizowany na dz. nr 150/3 KM 45.

Z projektowanej sieci projektowanymi przyłączami cieplnymi ( wg odrębnego opracowania) zasilane będą w czynnik grzewczy budynki mieszkalne przy ul. Cyganka 9 i Cyganka 12.

Planowana inwestycja zawiera się na działkach obręb Włocławek

#### **KM 45: 150/3**

W/w działki objęte są miejscowym planem zagospodarowania terenu MPZP nr 68 uchwała Rady Miasta Włocławek LVII/176/2022 z dnia 28.12.2022.

### **2. Istniejący stan zagospodarowania terenu.**

Planowane przedsięwzięcie stanowi inwestycję liniową wraz z towarzyszącym jej uzbrojeniem. Obszar, na którym zlokalizowana jest inwestycja jest to obszar uliczny, miejski. Realizacja inwestycji nie spowoduje zmian w istniejącym zagospodarowaniu terenu – trasa projektowanego odcinka sieci ciepłowniczej przebiega w normatywnych odległościach od istniejącego podziemnego uzbrojenia nie stwarzając konieczności jego przebudowy.

Trasa projektowanej inwestycji nie koliduje z istniejącym drzewostanem.

Wykopy w rejonie znanych i spodziewanych skrzyżowań z projektowanym przyłączem wykonywać po wykonaniu przekopów kontrolnych. Oprócz uzbrojenia podziemnego wykazanego w niniejszej dokumentacji należy się zawsze liczyć z wystąpieniem nie zinwentaryzowanych przeszkód podziemnych.

Realizacja inwestycji polega na ułożeniu rur ciepłowniczych metodą wykopu otwartego i nie wymaga rozbiórek oraz adaptacji w zagospodarowaniu terenu istniejącego.

### **3. Projektowane zagospodarowanie terenu.**

Projektowany odcinek sieci ciepłowniczej 2xDN80/160, DN 80+80/250 o długości  $L = 114.70$  m umieszczony zostanie pod powierzchnią ziemi i nie zmieni istniejącego

zagospodarowania terenu, nie będzie również oddziaływać na istniejące uzbrojenie podziemne i zieleń.

**Układ istniejącej oraz projektowanej sieci ciepłowniczej pokazano na projekcie zagospodarowania terenu rys. nr 1.**

#### **4. Zestawienie powierzchni poszczególnych części zagospodarowania terenu**

Nie dotyczy – inwestycja liniowa.

#### **5. Dane informujące, czy działka lub teren, na którym jest projektowany obiekt budowlany, są wpisane do rejestru zabytków oraz czy podlegają ochronie na podstawie ustaleń miejscowego planu zagospodarowania przestrzennego;**

Całość inwestycji znajduje się w strefie „A” ścisłej ochrony konserwatorskiej wpisana do rejestru zabytków. Strefa ścisłej ochrony konserwatorskiej pokrywa się ze strefą AR – ochrony archeologicznej. Wg zapisów miejscowego planu zagospodarowania przestrzennego – „Obszar objęty planem w części położony jest w granicy strefy ochrony archeologicznej podlegającej ochronie na podstawie ustaleń miejscowego planu – teren podlega udostępnieniu do inwestorskich badań archeologicznych w przypadkach określonych przepisami odrębnymi dotyczącymi ochrony zabytków...”

#### **6. Dane określające wpływ eksploatacji górniczej na działkę lub teren zamierzenia budowlanego, znajdującego się w granicach terenu górniczego.**

Inwestycja nie leży w strefie oddziaływań eksploatacji górniczej.

#### **7. Informację i dane o charakterze i cechach istniejących i przewidywanych zagrożeń dla środowiska oraz higieny i zdrowia użytkowników projektowanych obiektów budowlanych i ich otoczenia w zakresie zgodnym z przepisami odrębnymi;**

Projektowana inwestycja nie powoduje żadnych zagrożeń dla środowiska oraz higieny i zdrowia użytkowników. Celem opracowania dokumentacji jest odcinek sieci ciepłej, który poprzez przyłącza ciepłe ( wg odrębnego opracowania) ma zaopatrzyć w energię ciepłą budynki mieszkalne.

Podczas realizacji robót należy podejmować działania zmierzające do zminimalizowania ilości powstających odpadów.

Masy ziemne z wykopów nie stanowią będą odpadami, gdyż zostaną ponownie wykorzystane jako wypełnienie wykopów po wykonanych robotach montażowych.

Podczas trwania robót ziemnych wykonywanych odcinkowo ziemia będzie składowana obok wykopu, a w przypadku braku takiej możliwości – tymczasowo w inne miejsce wskazane przez kierownika budowy.

Odpady powstające podczas realizacji i funkcjonowania przedsięwzięcia należy magazynować w sposób selektywny i bezpieczny dla środowiska, następnie przekazywać podmiotom mającym odpowiednie zezwolenia na ich zbieranie, transport, odzysk i unieszkodliwianie.

Projektowana sieć ciepłownicza nie tworzy kolizji z istniejącym drzewostanem.

W fazie realizacji prace powinny być prowadzone w sposób zapewniający ograniczenie do minimum niekorzystne przekształcenie terenu. Wykorzystywany sprzęt do realizacji inwestycji winien być sprawny technicznie oraz spełniać normy w zakresie emisji hałasu i zanieczyszczeń gazowych.

Prace budowlane prowadzić wyłącznie w porze dziennej w sposób powodujący ograniczenie do minimum emisję hałasu i pyłów do środowiska.

Projektowana sieć ciepłownicza nie wpłynie negatywnie na zdrowie ludzi i środowisko przyrodnicze.

## **8. Dane wynikające ze specyfiki, charakteru i stopnia skomplikowania obiektu budowlanego lub robót budowlanych;**

Nie określa się innych koniecznych danych wynikających ze specyfiki i charakteru obiektu budowlanego lub robót budowlanych.

Zgodnie z Rozporządzeniem MTBiGM z dnia 25.04.2012 r poz. 463 obiekt zalicza się do pierwszej kategorii geotechnicznej i jest posadowiony w prostych warunkach gruntowych.

## **9. Informacja o obszarze oddziaływania obiektu**

Obszar oddziaływania projektowanego odcinka sieci ciepłowniczej zawiera się w granicach działek nr dz. 150/3 KM 45 – zgodnie z §12 Roz. Min. Infrastruktury z dn. 12.04.2002 Dz. U. 75 poz. 690.

MIEJSKIE PRZEDSIĘBIORSTWO ENERGETYKI CIEPLNEJ 87 - 800 WŁOCŁAWEK, ul. Płocka 30/32	
TYTUŁ :	PROJEKT ZAGOSPODAROWANIA TERENU
INWESTOR :	MPEC WŁOCŁAWEK
OBIEKT :	SIEĆ CIEPŁOWNICZA
ADRES :	WŁOCŁAWEK UL. CYGANKA, DZ. NR 150/3 KM 45
PROJEKTOWAŁ upr.bud.nr	inż. Renata Żebrowska upr. bud. nr KUP/0055/P00S/05
	Data 29.05.2024 r. Skala 1:500 RYS. 1

wyniku prac geodezyjnych i kartograficznych, których rezultaty zawiera operat techniczny pozytywnie zweryfikowany. Jednocześnie informuję, że jestem świadomy odpowiedzialności karnej za złożenie fałszywego oświadczenia.	<b>DGK.6640.39.2024</b>
Identyfikator zgłoszenia prac geodezyjnych	
Organ służby geodezyjnej, który otrzymał zgłoszenie	PREZYDENT MIASTA WŁOCŁAWEK
Wykonawca prac geodezyjnych	Przedsiębiorstwo Usługowo Handlowe "F-ART" Krzysztof Pasik Sokołna 18 08-200 Sokółka Podlaski
Nr oraz data sporządzenia dokumentu zawierającego wynik pozytywnej weryfikacji	PROTOKÓŁ NR DGK.6640.39.2024_2 Z DNIA 07-02-2024 r.
Imię i nazwisko oraz nr uprawnień zawodowych kierownika prac	Adam Bilinski Nr Uprawnień 19327,

mgr inż. Adam Bilinski  
*Adam Bilinski*  
GEODETA  
upr. nr 19327

**Mapa do celów projektowych**  
Skala 1 : 500

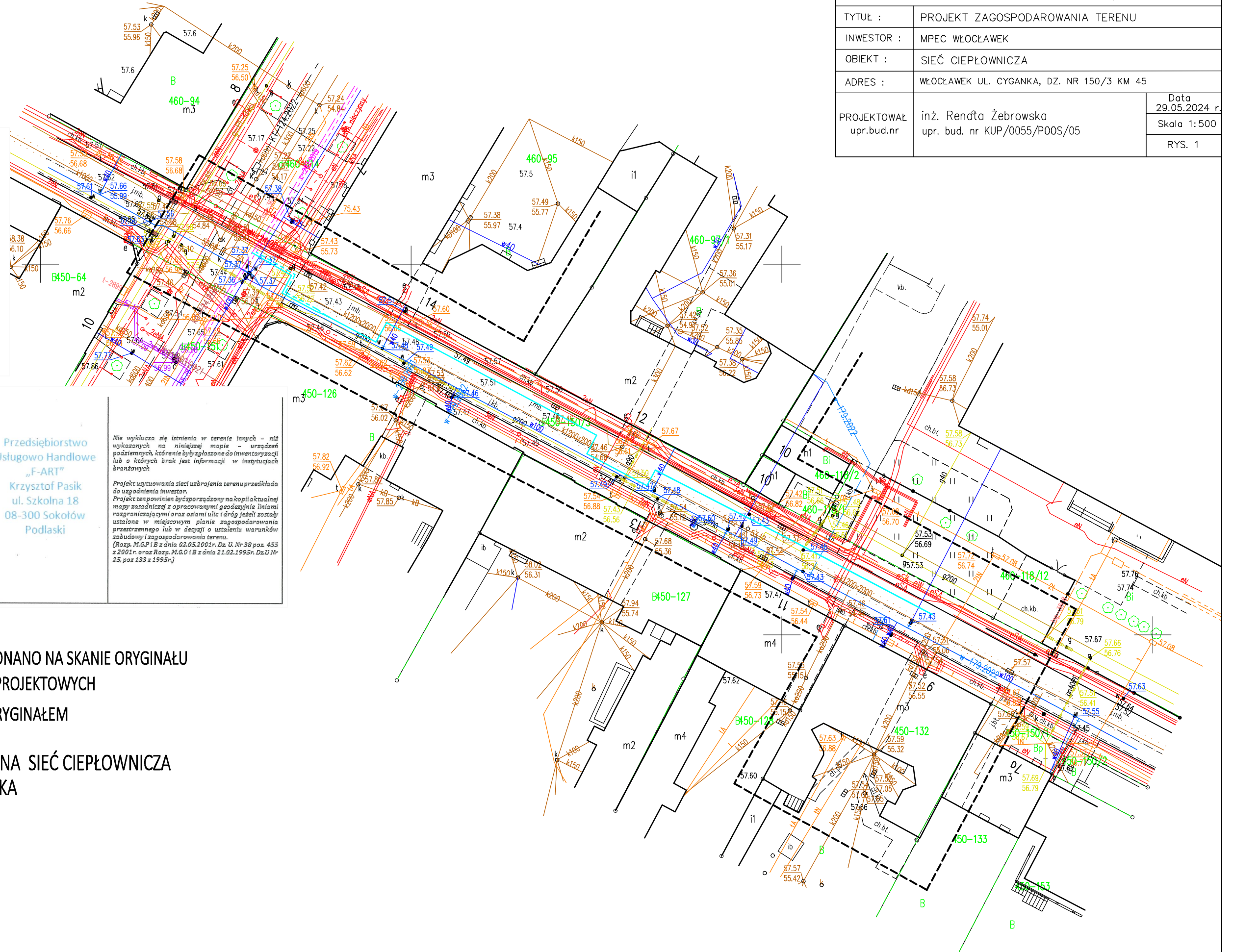
Jednostka ewidencyjna: 046401\_1\_Miasto Włocławek  
Obręb ewidencyjny: Włocławek KM.45  
Działka nr wg. 132, ul. Cyganka 9  
Nr zgłoszenia: DGK.6640.39.2024  
Data pomiaru 30.01.2024 r.  
Sporządził: Adam Bilinski  
Układ współrzędnych prostokątnych płaskich PL2000 / 18  
Układ wysokościowy: PL-EVRF2007-NH  
Układ odniesienia: PL-ETRF2000  
Godło mapy: 6.183.30.16.1.4

Przedsiębiorstwo Usługowo Handlowe  
"F-ART"  
Krzysztof Pasik  
ul. Szkolna 18  
08-300 Sokółka Podlaski

Nie wyklucza się istnienia w terenie innych - niż wykazanych na niniejszej mapie - urządzeń podziemnych, które nie były zgłoszone do inwentaryzacji lub o których brak jest informacji w instytucjach branżowych.  
Projekt wykonania sieci uzbrojenia terenu przedkłada do uzgodnienia inwestor.  
Projekt ten powinien być sporządzony na kopii aktualnej mapy zasadniczej z opracowanymi geodezyjnie liniami rozgraniczającymi oraz osiami ulic i dróg jeżeli zostały ustalone w miejscowym planie zagospodarowania przestrzennego lub w decyzji o ustaleniu warunków zabudowy i zagospodarowania terenu.  
(Rozp. M.G.P i B z dnia 02.05.2001r. Dz. U. Nr 38 poz. 455 z 2001r. oraz Rozp. M.G.O i B z dnia 21.02.1995r. Dz.U. Nr 25, poz. 133 z 1995r.)

**Uwaga:**  
PROJEKT PZT WYKONANO NA SKANIE ORYGINAŁU  
MAPY DO CELÓW PROJEKTOWYCH  
ZA ZGODNOŚĆ Z ORYGINAŁEM

 PROJEKTOWANA SIEĆ CIEPŁOWNICZA  
 W UL. CYGANKA



Włocławek, dnia 29.05.2024 r.

Ja niżej podpisana :

Renata Żebrowska posiadająca uprawnienia budowlane do projektowania bez ograniczeń w specjalności instalacyjnej nr KUP/0055/POOS/05

projektant projektu zagospodarowania terenu dla zamierzenia budowlanego pn:

**Budowa odcinka osiedlowej sieci ciepłowniczej w ulicy Cyganka,  
dz. nr 150/3 KM 45**

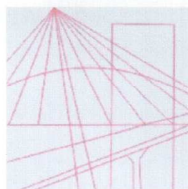
.....  
(nazwa projektu, lokalizacja, działka)

oświadczam, że w/w projekt został sporządzony zgodnie z obowiązującymi przepisami oraz zasadami wiedzy technicznej.

.....  
(podpis)

**Podstawa prawna:** art. 34 ust. 3 d pkt. 3 ustawy z dnia 7 lipca 1994r. Prawo budowlane (tekst jednolity Dz.U. z 2020 r. poz. 1333)

- .....
- niepotrzebne skreślić



KUJAWSKO  
POMORSKA  
OKRĘGOWA  
I Z B A  
INŻYNIERÓW  
BUDOWNICTWA

OKRĘGOWA KOMISJA KWALIFIKACYJNA

Bydgoszcz, dnia 01 czerwca 2005 r.

Sygn. akt KUPOIIB/OKK-0054-22/05

## DECYZJA

Na podstawie art. 24 ust. 1 pkt 2 ustawy z dnia 15 grudnia 2000 r. o samorządach zawodowych architektów, inżynierów budownictwa oraz urbanistów (*Dz. U. z 2001 r. Nr 5, poz. 42, z późniejszymi zmianami*), art. 13 ust. 1 pkt 1, art. 14 ust. 1 pkt 4 i ust. 3 pkt 1 ustawy z dnia 7 lipca 1994 r. Prawo budowlane (*tekst jednolity: Dz. U. z 2000 r. Nr 106, poz. 1126, z późniejszymi zmianami*) oraz § 9 ust. 1 rozporządzenia Ministra Gospodarki Przestrzennej i Budownictwa z dnia 30 grudnia 1994 r. w sprawie samodzielnych funkcji technicznych w budownictwie (*Dz. U. z 1995 r. Nr 8, poz. 38, z późniejszymi zmianami*) w związku z art. 104 Kodeksu postępowania administracyjnego (*Dz. U. z 2000 r. Nr 98, poz. 1071, z późniejszymi zmianami*)

**Okręgowa Komisja Kwalifikacyjna  
n a d a j e**

**Pani Renacie Elżbiecie Żebrowskiej**  
inżynier o kierunku inżyniera środowiska  
urodzonej dnia 12 listopada 1973 r. we Włocławku

### UPRAWNIENIA BUDOWLANE

**numer ewidencyjny KUP/0055/POOS/05**

**do projektowania bez ograniczeń  
w specjalności instalacyjnej w zakresie sieci, instalacji i urządzeń:  
wodociągowych i kanalizacyjnych, ciepłych, wentylacyjnych i gazowych**

w rozumieniu przepisów obowiązujących do 10 lipca 2003 r. – podstawa prawna: art. 7 ust. 1  
Ustawy z dnia 27 marca 2003 r. o zmianie ustawy - Prawo budowlane oraz o zmianie niektórych ustaw  
(*Dz. U. Nr 80 z 2003 r., poz. 718*)

### UZASADNIENIE

Okręgowa Komisja Kwalifikacyjna Kujawsko – Pomorskiej Okręgowej Izby Inżynierów Budownictwa w Bydgoszczy na podstawie protokołów z postępowania kwalifikacyjnego oraz z przeprowadzonego egzaminu stwierdziła, że Pani Renata Elżbieta Żebrowska posiada wymagane prawem: wykształcenie i praktykę zawodową oraz uzyskała pozytywny wynik egzaminu - konieczne do uzyskania uprawnień budowlanych do projektowania bez ograniczeń w specjalności instalacyjnej w zakresie sieci, instalacji i urządzeń: wodociągowych i kanalizacyjnych, ciepłych, wentylacyjnych i gazowych.

Szczegółowy zakres uprawnień jest określony na odwrocie niniejszej decyzji.

### Pouczenie

1. Zgodnie z art. 12 ust. 7 w/w ustawy Prawo budowlane – podstawę do wykonywania samodzielnych funkcji technicznych w budownictwie stanowi wpis do centralnego rejestru Głównego Inspektora Nadzoru Budowlanego oraz wpis na listę członków właściwej izby samorządu zawodowego.
2. Od niniejszej decyzji służy odwołanie do Krajowej Komisji Kwalifikacyjnej Polskiej Izby Inżynierów Budownictwa w Warszawie, za pośrednictwem Okręgowej Komisji Kwalifikacyjnej KUPOIIB w Bydgoszczy w terminie 14 dni od dnia jej doręczenia

Otrzymują:

1. Pani Renata Elżbieta Żebrowska  
ul. Wiejska 18/175  
87-800 Włocławek
2. Okręgowa Rada Izby
3. Główny Inspektor  
Nadzoru Budowlanego
4. a/a



**Skład Orzekający  
Okręgowej Komisji Kwalifikacyjnej**

inż. Franciszek Szypliński

mgr inż. Andrzej Mańkowski

inż. Andrzej Czarra





## Zaświadczenie

o numerze weryfikacyjnym:  
KUP-ZSF-EK3-GL6 \*

Pani Renata Żebrowska o numerze ewidencyjnym KUP/IS/0361/05  
adres zamieszkania ul. Wiejska 20/82, 87-800 Włocławek  
jest członkiem Kujawsko-Pomorskiej Okręgowej Izby Inżynierów Budownictwa i posiada  
wymagane ubezpieczenie od odpowiedzialności cywilnej.  
Niniejsze zaświadczenie jest ważne do dnia 2024-10-31.

Zaświadczenie zostało wygenerowane elektronicznie i opatrzone bezpiecznym podpisem elektronicznym  
weryfikowanym przy pomocy ważnego kwalifikowanego certyfikatu w dniu 2023-10-19 roku przez:

Renata Staszak, Przewodniczący Rady Kujawsko-Pomorskiej Okręgowej Izby Inżynierów Budownictwa.

Zgodnie z art. 78<sup>1</sup> K.c.

§ 1. Do zachowania elektronicznej formy czynności prawnej wystarczy złożenie oświadczenia woli w postaci elektronicznej i opatrzenie go kwalifikowanym podpisem elektronicznym.

§ 2. Oświadczenie woli złożone w formie elektronicznej jest równoważne z oświadczeniem woli złożonym w formie pisemnej.

\* Weryfikację poprawności danych w niniejszym zaświadczeniu można sprawdzić za pomocą numeru weryfikacyjnego zaświadczenia na stronie Polskiej Izby Inżynierów Budownictwa [www.piib.org.pl](http://www.piib.org.pl) lub kontaktując się z biurem właściwej Okręgowej Izby Inżynierów Budownictwa.



## **I. SPIS TREŚCI**

- |                                  |        |
|----------------------------------|--------|
| 1. Opis techniczny               | str. 2 |
| 2. Wykaz podstawowych materiałów | str. 8 |

### **Rysunki techniczne**

- |   |         |
|---|---------|
| Rys. 1. Schemat montażowy i alarmowy skala 1: 250 | str. 9  |
| Rys. 2. Profil sieci ciepłowniczej, skala 1:100   | str. 10 |
| Rys. 3. Sytuacja rur w wykopie                    | str. 11 |
| Rys. 4. Rysunek zwieńczeń zaworów odcinających    | str. 12 |

### **Załączniki**

- |  |         |
|--|---------|
| 1. Oświadczenie projektanta                                      | str. 13 |
| 2. Uprawnienia budowlana projektanta                             | str. 14 |
| 3. Zaświadczenie o przynależności do Izby Inżynierów Budownictwa | str. 15 |

## I. OPIS TECHNICZNY

### do projektu architektoniczno - budowlanego budowy odcinka osiedlowej sieci ciepłowniczej z rur preizolowanych w ul. Cyganka.

#### 1. Podstawa opracowania.

- Plan inwestycyjny MPEC Sp z o.o.
- mapa geodezyjna syt. - wys. – skala 1:500,
- protokół NK nr G.6630.2.46.2024,
- materiały do projektowania podziemnych sieci ciepłowniczych z rur preizolowanych wg technologii ZPU Międzyrzecz,
- Wymagania techniczne COBRTI INSTAL Zeszyt 4. Warunki Techniczne wykonania i odbioru sieci ciepłowniczych z rur i elementów preizolowanych".

#### 2. Zakres i cel opracowania.

Przedmiotem inwestycji jest budowa odcinka osiedlowej sieci ciepłowniczej, wysokoparametrowej w ulicy Cyganka.

Projekt obejmuje odcinek osiedlowej sieci ciepłowniczej, wysokoparametrowej z rur preizolowanych pojedynczych 2xDN80/160 i podwójnych DN 80+80/250 w ulicy Cyganka zlokalizowany na dz. nr 150/3 KM 45.

Z projektowanej sieci projektowanymi przyłączami ciepłymi ( wg odrębnego opracowania) zasilane będą w czynnik grzewczy budynki mieszkalne przy ul. Cyganka 9 i Cyganka 12.

Planowana inwestycja zawiera się na działkach obręb Włocławek

#### **KM 45: 150/3**

W/w działki objęte są miejscowym planem zagospodarowania terenu MPZP nr 68 uchwała Rady Miasta Włocławek LVII/176/2022 z dnia 28.12.2022.

W trakcie realizacji projekty: sieci ciepłowniczej i przyłącza ciepłego (wg odrębnego opracowania) w ulicy Cyganka należy rozpatrywać łącznie.

#### 3. Opis projektowanych rozwiązań.

##### 3.1. Opis ogólny.

Włączenie projektowanego odcinka osiedlowej sieci ciepłowniczej przewiduje się do projektowanej preizolowanej sieci ciepłowniczej wysokoparametrowej 2xDN150/250, która

zlokalizowana będzie w pasie drogowym (jezdnia o naw. bitumicznej) ulicy Cyganka na działce nr 150/3 KM 45.

Sposób włączenia poprzez trójnik wznosny TW150/80. Za trójnikiem na sieci zamontować zawory odcinające preizolowane ZK80.

Na odcinku głównym sieci ciepłowniczej 2x80/160 za pkt PS2 zamontować kształtkę przejściową typu Y z rur pojedynczych na podwójne. Z uwagi na znaczne zagęszczenie innych mediów w terenie dalszy odcinek sieci ciepłowniczej projektuje się z rur podwójnych.

Układ rur wg schematu montażowego – rys. nr 1.

Na odcinku:

- Ps 6 -Ps 8 - dla projektowanego przyłącza do budynku przy ul. Cyganka 12 (wg odrębnego opracowania) wbudowany będzie trójnik wznosny II TW 80/50,
- Ps8 – Pz K dla projektowanego przyłącza do budynku przy ul. Cyganka 9 (wg odrębnego opracowania) wbudowany będzie trójnik wznosny II TW 80/40.

Siec ciepłowniczą na całej długości projektuje się z rur preizolowanych wg technologii ZPU Międzyrzecz.

Parametry sieci ciepłowniczej - 130/70°C.

Długość sieci ciepłowniczej na działce nr:

- 150/3 KM 45 - ok. 114.70 m – teren utwardzony, jezdnia o nawierzchni bitumicznej, parking – kostka brukowa.

Zagłębienie sieci ciepłowniczej wg rysunku profilu.

### **Materiały i armatura dla sieci ciepłowniczej.**

Przewody sieci ciepłowniczej układane w ziemi wykonać z rur i kształtek preizolowanych stalowych ze szwem wg DIN - 1626 ze stali St 37.0 lub wg PN – EN 10217 – 2 /A1 i PN – EN 10217 – 5/A2 ze stali P235GH; z płaszczem zewnętrznym o wysokiej gęstości polietylenu PEHD zgodnie z normą PN-EN253/A1:2007.

Rury preizolowane i kształtki na ciepłociągach projektuje się z przewodami alarmowymi – system impulsowy.

Złącza mufowe muszą spełniać wymagania określone w normie PN-EN:489:4009 - stosować tylko mufy sieciowane radiacyjnie podwójnie uszczelniane z dwoma korkami do wtopienia np. firmy RADPOL.

### **3.2. Roboty ziemne.**

Roboty ziemne wykonać wg PN-B-10736. Kategoria geotechniczna I. Warunki proste,

W miejscach skrzyżowań ciepłociągu z istniejącym uzbrojeniem podziemnym wykonać ręcznie przekopy próbne w celu stwierdzenia ewentualnych rozbieżności wysokości posadowienia uzbrojenia podziemnego. Powyższe czynności mają na celu wyeliminowanie uszkodzeń uzbrojenia podziemnego podczas wykonywania robót.

Rzędna dna wykopu powinna być niższa o 10 cm od dolnej krawędzi płaszcza rury. Przestrzeń tą wypełnić podsypką z piasku. W miejscach wykonywania połączeń elementów preizolowanych, wykopy te należy odpowiednio poszerzyć i pogłębić, dno wykopu należy wyrównać i wykonać ze spadkiem przedstawionym na profilu.

Górną powierzchnię płaszcza przykryć analogiczną warstwą obsypki do wysokości 10 cm powyżej krawędzi płaszcza. Po wykonaniu obsypki pozostałą część (po usunięciu kamieni i innych twardych zanieczyszczeń) zasypać ziemią uprzednio wybraną z wykopu zagęszczając mechanicznie. W trakcie wykonywania zasypki wzdłuż przewodów ułożyć należy taśmę ostrzegawczą (ok. 20 cm od górnej krawędzi rurociągu).

Rodzaj wykopu – wąskoprzestrzenny ze skarpami o kącie nachylenia zabezpieczającym przed osuwaniem się skarpy, a w szczególnych przypadkach – przy zagłębieniu poniżej 1.5 m jako wąskoprzestrzenne umocnione szalunkami stalowymi, klatkowymi.

### **3.3. Stosowany system i montaż rur.**

Przyłącze ciepłne realizowana będzie metodą naturalną.

Łączenie rur przewodowych za pomocą spawania elektrycznego (TIG). Dopuszcza się spawanie gazowe stalowych rur przewodowych o grubości ścianki do 2.9 mm (do DN 65).

Montaż rur może być wykonany w wykopie (w wyjątkowych wypadkach dopuszcza się montaż rurociągów nad wykopem).

Podczas montażu należy przestrzegać ściśle zasad określonych przez autora systemu.

Sprawdzeniu ultradźwiękowemu lub radiologicznemu należy poddać 100% doczołowych połączeń spawanych.

### **3.4. Kolizje z uzbrojeniem podziemnym.**

Elementy uzbrojenia podziemnego przedstawiono na planie sytuacyjnym. Sieci prowadzone w technologii rur preizolowanych umożliwiają łatwe ominięcie występujących

przeszkód. Wszelkie roboty w rejonie uzbrojenia podziemnego wykonywać zgodnie z zaleceniami protokołu NK i PN (w przypadkach koniecznych pod nadzorem użytkownika uzbrojenia podziemnego). Na kablach eNA i telefonicznych zastosować dwudzielne przepusty ochronne typu AROT A 110 PS l=2.0m.

### **3.5. Próba szczelności.**

- na zimno wykonać na ciśnieniu 1,6 MPa w temp. powyżej 0°C napełniając wodą na 24 godz. przed próbą,
- wynik próby uważa się za zadawalający jeżeli w ciągu 45 min. do 1 godz. nie stwierdza się spadku ciśnienia na manometrze, a spawy nie wykazują przecieku i zjawiska pocenia,
- po upływie czasu próby na zimno należy obniżyć ciśnienie do roboczego i sprawdzić połączenia spawane przez ich obstukiwanie młotkiem o masie nie większej niż 1,5 kg z rękojeścią nie dłuższą niż 500 mm (Uwaga! uderzać należy nie po samym spawie lecz po rurze w jego pobliżu).

### **3.6. Wykonywanie wykopów.**

Szerokość wykopu winna spełniać warunki:

- minimalna odległość między rurami 0,15 m
- minimalna odległość między rurą a ścianą wykopu 0,15 m
- głębokość wykopu min. 0,5 m od górnej krawędzi rury do powierzchni ziemi
- grubość warstwy wyrównawczej pod rurami 0,10 m
- w miejscach spawania rur głębokość wykopu winna być pogłębiona (około 0,4 m od dolnej powierzchni rury).

### **3.7. Zасыpywanie wykopu.**

- wypełnienie przestrzeni wokół rur wykonać szczególnie ostrożnie sposobem ręcznym nie powodując przesunięć rur
- do zasypania sieci preizolowanej należy stosować piasek gruby lub średni, drobny żwir bez mułu, gliny i kamieni
- zasypanie sieci rozpocząć od wykonania obsypki piaskowej
- obsypkę należy wykonać w dwóch warstwach:  
pierwszą od poziomu osi rurociągu a następnie między rurociągiem a wykopem -  
warstwę tę ubijamy ubijakiem. Drugą warstwę ułożyć i zagęścić jak pierwszą do poziomu

min. 0,1 m powyżej krawędzi rurociągu.

Po wykonaniu obsypkę pozostałą część wykopu wypełnić ziemią wybraną z wykopu.

### **3.8. Wytyczne montażu rur preizolowanych.**

- dokładnie zapoznać się z projektem technologicznym sieci ciepłej, ze specyfikacją elementów wchodzących w skład ciepłociągu,
- zaleca się wykonanie ciepłociągu przy sprzyjających warunkach pogodowych
- spawanie rurociągów należy wykonywać w temperaturze otoczenia nie niższej niż 0°C
- natomiast izolację i hermetyzację połączeń należy wykonywać w temperaturze nie niższej niż + 5°C. W przypadku pogody deszczowej lub dużej wilgotności powietrza hermetyzację połączeń wykonać pod osłoną, np. namiotu z folii,
- przed przystąpieniem do montażu należy dokładnie zapoznać się z fabrycznymi instrukcjami, znakami umieszczonymi na rurach,
- przed ułożeniem rur i elementów preizolowanych w wykopie, na projektowanym poziomie należy na końcu nasunąć nasuwkę,
- w czasie opuszczania rur, wykop powinien być zupełnie suchy. Przy układaniu rur w wykopie należy pamiętać o właściwym rozmieszczeniu przewodów instalacji ostrzegawczej,
- dopuszczalne jest skracanie rur. Po skróceniu rury z jej końcówek należy dokładnie usunąć izolację,
- przed wykonaniem połączeń, końce rur i kształtek oczyścić i podgrzać w celu usunięcia nalotów tlenków osadzonych na powierzchni rury,
- spawanie należy prowadzić zgodnie z instrukcją montażową ostrożnie, aby nie zniszczyć przez podgrzanie elementów na powierzchni rury.

### **3.9. Strefy kompensacyjne.**

- przed wykonaniem obsypki rurociągów należy w miejscach elementów kompensacyjnych wykonać strefy kompensacyjne
- długość strefy kompensacyjnej pokazana na schemacie montażowym.

### **3.10 System sygnalizacji stanów awaryjnych.**

- W izolacji PUR rur preizolowanych na całej długości umieszczone są przewody alarmowe.
  - 2 druty miedziane 1.5 mm<sup>2</sup> – jeden ocynowany. System alarmowy impulsowy.



Przewody te należy połączyć wg technologii dostawcy rur. Prawidłowa wartość rezystancji izolacji dla odbioru nowego ciepłociągu wynosi min. 30 M $\Omega$ /km.

- Połączenia przewodów alarmowych wg schematu – rys. nr 1.

#### 4. Uwagi końcowe.

- **bezwzględnie należy przestrzegać zaleceń podanych w opinii NK, w decyzji MZIDIT, w warunkach odtworzenia pasa drogowego i uzgodnieniu MZIDiT Włocławek oraz decyzjach K - P WKZ Delegatura we Włocławku.**
- należy przestrzegać zasad określonych przez autorów systemu ZPU Międzyrzecz
- wymagania techniczne COBRTI INSTAL Zeszyt 4. Warunki Techniczne wykonania i odbioru sieci ciepłowniczych z rur i elementów preizolowanych"
- przed przekazaniem sieci do eksploatacji należy przeprowadzić płukanie sieci mieszanką wodno-powietrzną.
- warunki ochrony ppoż. – nie dotyczy.

### 5. Zestawienie materiałów podstawowych.

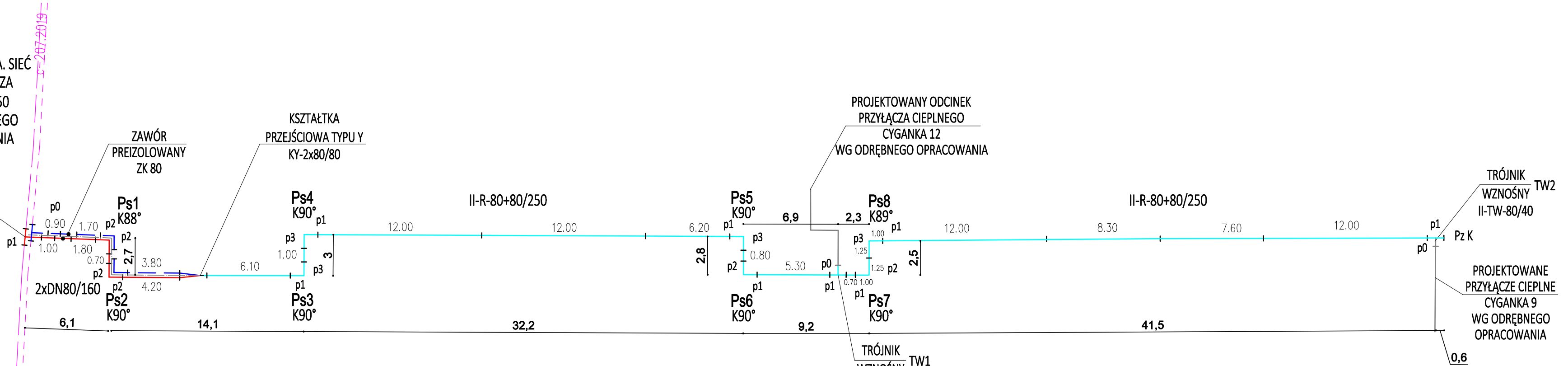
Lp.	Nazwa elementu i jego charakterystyka	Jedn.	Ilość	Norma, producent lub katalog
1.	2.	3.	4.	5.
<b>Sieć ciepłownicza ul. Cyganka</b>				
1.	Rury preizolowane systemu ZPU Międzyrzecz Ø80/160 dł. 12.0 m	szt.	1	R – 80/160 l = 12.0 m
2.	Rury preizolowane systemu ZPU Międzyrzecz Ø80/160 dł. 6.0 m	szt.	1	R – 80/160 l = 6.0 m
3.	Kolano preizolowane K80/90°	szt.	2	K80/90°
4.	Kolano preizolowane K80/88°	szt.	2	K80/88°
5.	Zawór kulowy preizolowany DN 80	szt.	2	ZK80
6.	Trójnik wznosny TW 150/80	szt.	2	TW 150/80
7.	Mufy termokurczliwe kielichowe sieciowane radiacyjnie z podwójnym uszczelnieniem i 2 korkami do wtopienia dla rur Ø 150/250	kpl.	4	
8.	Mufy termokurczliwe kielichowe sieciowane radiacyjnie z podwójnym uszczelnieniem i 2 korkami do wtopienia dla rur Ø 80/160	kpl.	16	
9.	Kształtka przejściowa typu Y KY-2x80/80 P	szt.	1	
10.	Rura podwójna II-R-80+80/250 l=12.0m	szt.	8	II-R-80+80/250
11.	Kolano preizolowane podwójne K80/90°	szt.	5	II-K-80+80/90
12.	Kolano preizolowane podwójne K80/89°	szt.	1	II-K-80+80/89
13.	Trójnik wznosny podwójny TW 80/50	szt.	1	II – TW80/50
14.	Trójnik wznosny podwójny TW 80/40	szt.	1	II – TW80/40
15.	Mufy termokurczliwe kielichowe sieciowane radiacyjnie z podwójnym uszczelnieniem i 2 korkami do wtopienia dla rur II-R-80+80/250	kpl.	20	
16.	Nasuwka końcowa II NK 80/278	kpl.	1	II NK 80/278
17.	Dennica DN80	szt.	2	
18.	Taśma ostrzegawcza	mb	120	T – 150
19.	Poduszki kompensacyjne l=1.0 gr. 40 mm	szt.	97	1000x250x40
20.	Rura ochronna AROT A110 PS l=2.0m niebieska	szt.	9	
21.	Rura ochronna AROT A160 PS l=2.0m czerwona	szt.	1	

Dopuszcza się zastosowanie materiałów innych producentów niż wymienione w projekcie przy zachowaniu równoważnych parametrów.

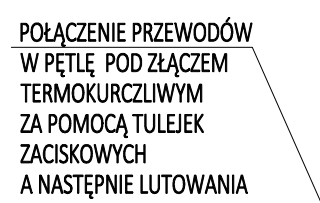
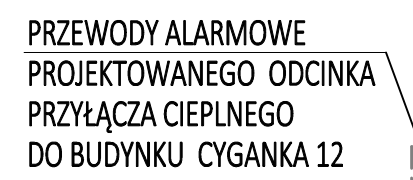
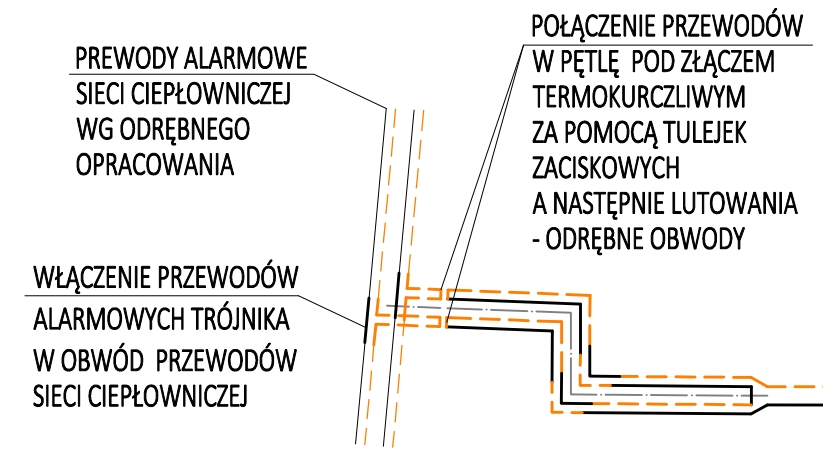
Wszystkie rury i kształtki preizolowane z instalacją alarmową impulsową.

PROJEKTOWANA SIEĆ  
CIEPŁOWNICZA  
2xDN150/250  
WG ODRĘBNEGO  
OPRACOWANIA

WŁĄCZENIE  
TRÓJNIK WZNOŚNY  
TW150/80

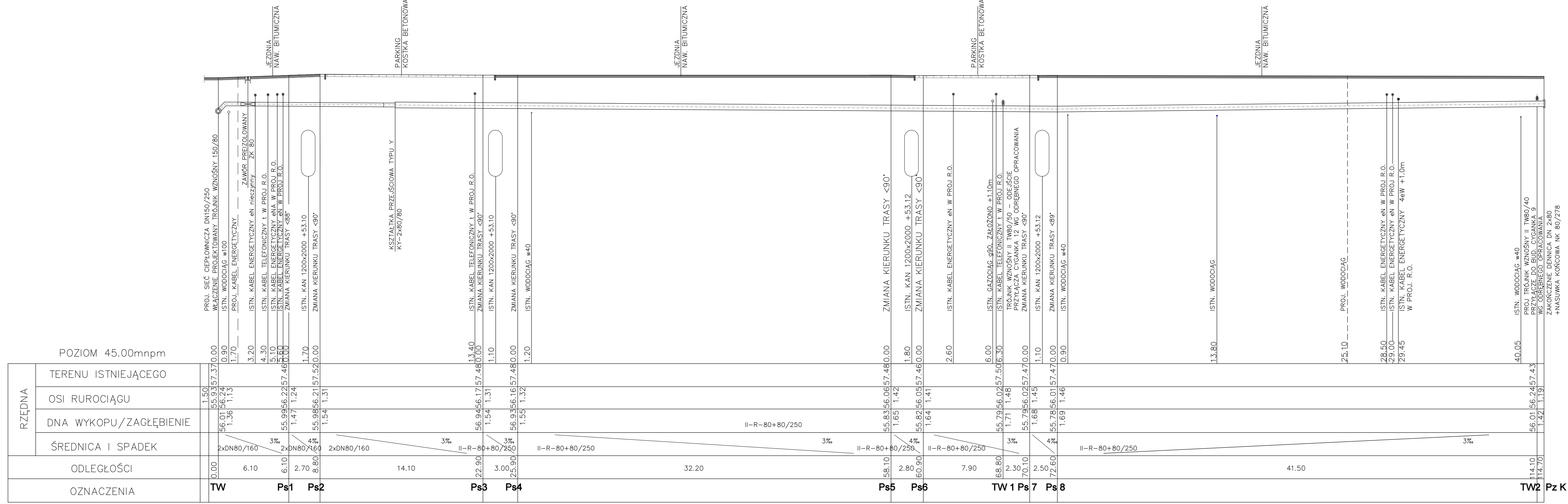


ROZKŁAD PODUSZEK KOMPENSACYJNYCH  
p0 - 1.0 m gr. 40 mm,  
p1 - 1.5 m gr. 40 mm,  
p2 - 2.0 m gr. 40 mm,  
p3 - 2.5 m gr. 40 mm,  
PODUSZKI MONTOWAĆ PO DWÓCH  
STRONACH CIEPŁOCIĄGU  
NA ZASILANIU I POWROCIE.



**OZNACZENIA:**  
— PRZEWÓD MIEDZIANY OCYNOWANY  
- - - PRZEWÓD MIEDZIANY

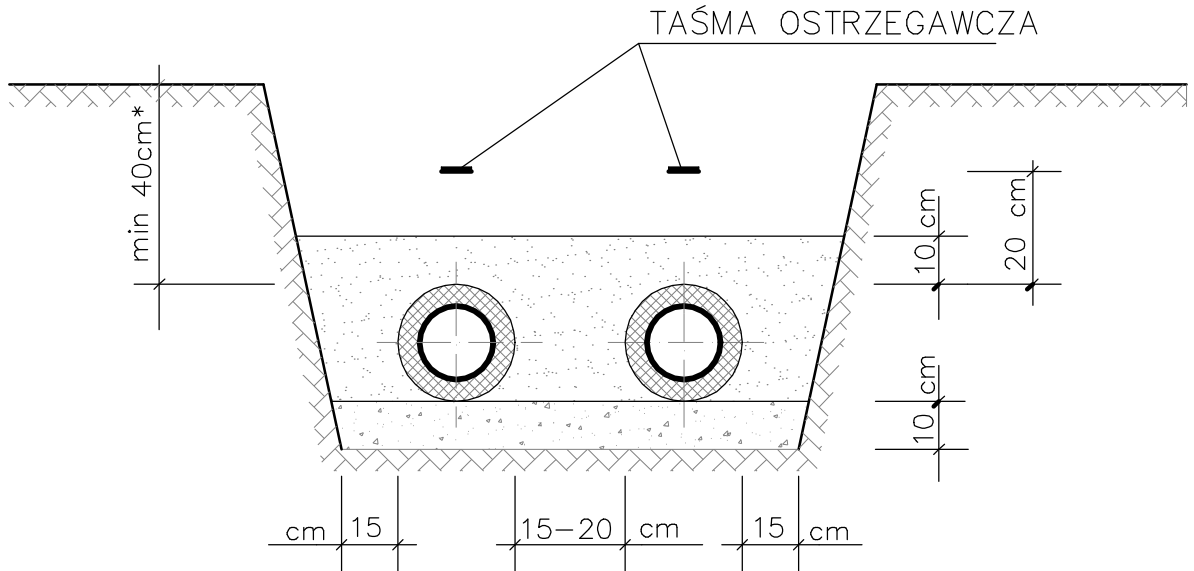
MIEJSKIE PRZEDSIĘBIORSTWO ENERGETYKI CIEPLNEJ 87 -800 WŁOCŁAWEK, ul. Płocka 30/32		Data 29.05.2024 r. Skala 1:250	
TYTUŁ :	SCHEMAT MONTAŻOWY I ALARMOWY	RYS. 1	
INWESTOR :	MPEC WŁOCŁAWEK		
OBIEKT :	SIEĆ CIEPŁOWNICZA		
ADRES :	WŁOCŁAWEK UL. CYGANKA, DZ NR 150/3 KM 45		
PROJEKTOWAŁ upr.bud.nr	inż. Renata Żebrowska upr. bud. nr KUP/0055/POOS/05		



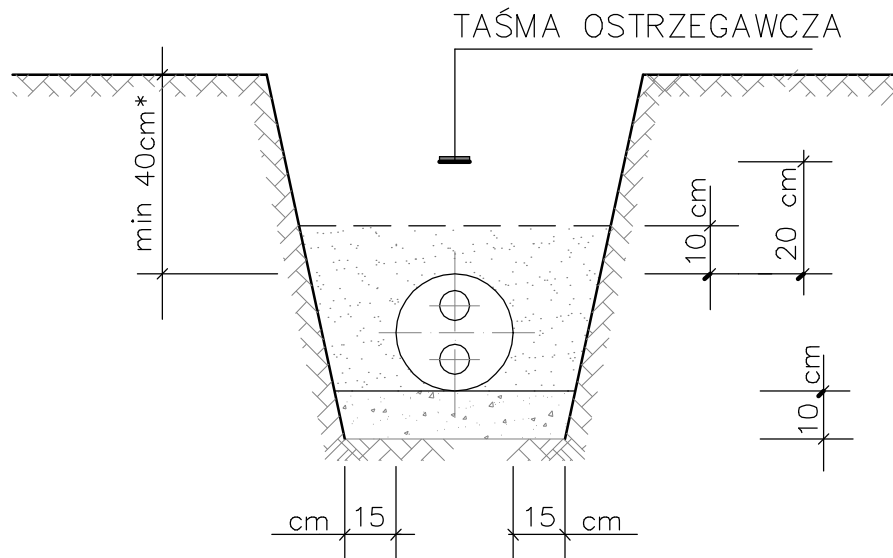
MIEJSKIE PRZEDSIĘBIORSTWO ENERGETYKI CIEPŁEJ 87-800 WŁOCŁAWEK, ul. Płocka 30/32	
TYTUŁ :	PROFIL SIECI CIEPŁOWNICZEJ
INWESTOR :	MPEC WŁOCŁAWEK
OBIEKT :	SIEĆ CIEPŁOWNICZA
ADRES :	WŁOCŁAWEK UL. CYGANKA, DZ. NR 150/3 KM 45
PROJEKTOWAŁ	inż. Renata Zebrowska
upr.bud.nr	upr. bud. nr KUP/0055/P005/05
	Data 29.05.2024r.
	Skala 1:100/200
	RYS. 2

# SYTUACJA RUR PREIZOLOWANYCH W WYKOPIE.

## RURY POJEDYNCZE



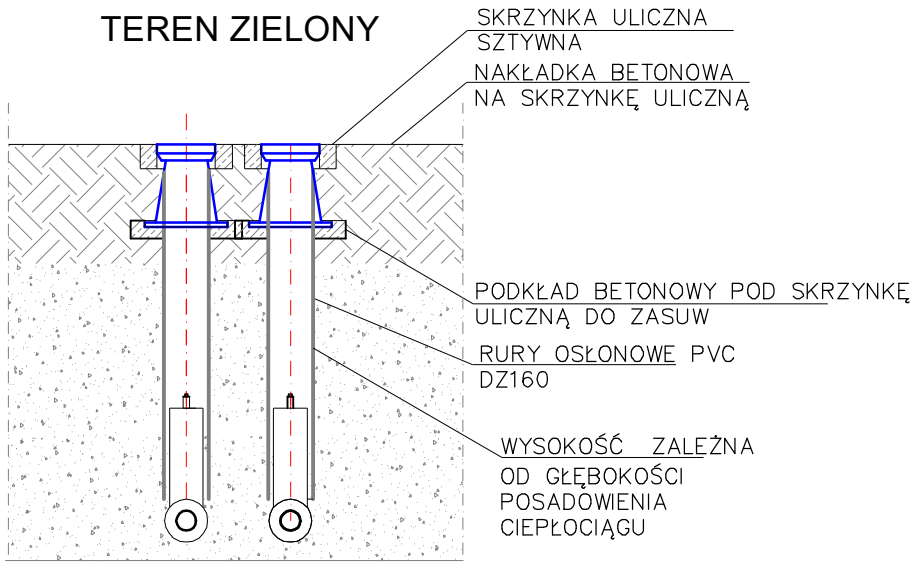
## RURY PODWÓJNE



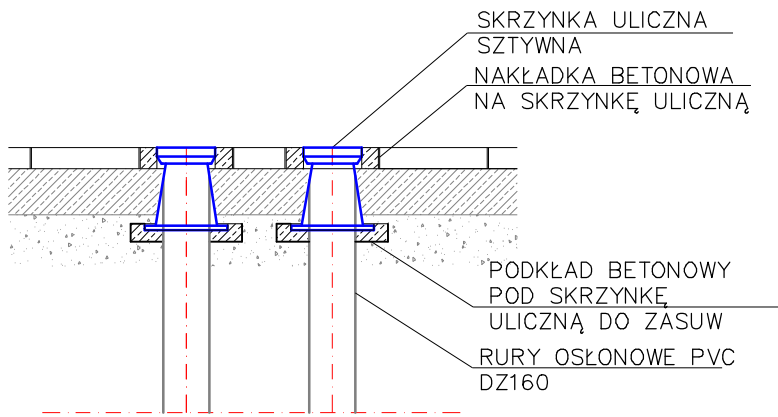
- \* – tereny utwardzone: do spodu podbudowy nawierzchni
- \* – tereny nieutwardzone i zielone: minimalna warstwa przykrycia

MIEJSKIE PRZEDSIĘBIORSTWO ENERGETYKI CIEPLNEJ 87 – 800 WŁOCŁAWEK, ul. Płocka 30/32		
TYTUŁ :	SYTUACJA RUR W WYKOPIE	
INWESTOR :	MPEC WŁOCŁAWEK	
OBIEKT :	SIEĆ CIEPŁOWNICZA	
ADRES :	WŁOCŁAWEK UL. CYGANKA DZ. NR 150/3 KM 45	
PROJEKTOWAŁ upr.bud.nr	inż. Renata Żebrowska upr. bud. nr KUP/0055/P00S/05	Data 29.05.2024 r.
		RYS. 3

### TEREN ZIELONY

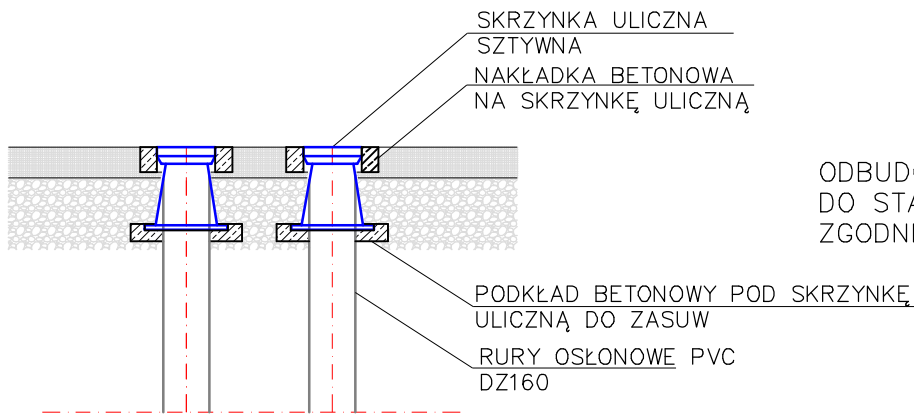


### CHODNIKI I TERENY UTWARDZONE



ODBUDOWA CHODNIKÓW  
TERENÓW UTWARDZONYCH  
DO STANU ISTNIEJĄCEGO  
ZGODNIE Z DECYZJĄ  
WŁAŚCICIELA TERENU

### JEZDNIA



ODBUDOWA NAWIERZCHNI  
DO STANU ISTNIEJĄCEGO  
ZGODNIE Z DECYZJĄ MZDiT

MIEJSKIE PRZEDSIĘBIORSTWO ENERGETYKI CIEPLNEJ  
87 - 800 WŁOCŁAWEK, ul. Płocka 30/32

TYTUŁ :	ZWIĘCZENIE ZAWORÓW ODCINAJĄCYCH	
INWESTOR :	MPEC WŁOCŁAWEK	
OBIEKT :	SIEĆ CIEPŁOWNICZA	
ADRES :	WŁOCŁAWEK UL. CYGANKA, DZ. NR 150/3 KM 45	
PROJEKTOWAŁ upr.bud.nr	inż. Renata Żebrowska upr. bud. nr KUP/0055/P00S/05	Data 29.05.2024 r.
		Skala: —
		RYS. 4

Wrocław, dnia 29.05.2024 r.

Ja niżej podpisana :

Renata Żebrowska posiadająca uprawnienia budowlane do projektowania bez ograniczeń w specjalności instalacyjnej nr KUP/0055/POOS/05

projektant projektu architektoniczno - budowlanego zamierzenia budowlanego pn:

**Budowa odcinka osiedlowej sieci ciepłowniczej w ulicy Cyganka,  
dz. nr 150/3 KM 45**

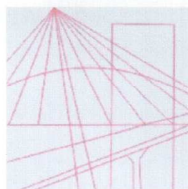
.....  
(nazwa projektu, lokalizacja, działka)

oświadczam, że w/w projekt został sporządzony zgodnie z obowiązującymi przepisami oraz zasadami wiedzy technicznej.

.....  
(podpis)

**Podstawa prawna:** art. 34 ust. 3 d pkt. 3 ustawy z dnia 7 lipca 1994r. Prawo budowlane (tekst jednolity Dz.U. z 2020 r. poz. 1333)

- .....
- niepotrzebne skreślić



KUJAWSKO  
POMORSKA  
OKRĘGOWA  
I Z B A  
INŻYNIERÓW  
BUDOWNICTWA

OKRĘGOWA KOMISJA KWALIFIKACYJNA

Bydgoszcz, dnia 01 czerwca 2005 r.

Sygn. akt KUPOIIB/OKK-0054-22/05

## DECYZJA

Na podstawie art. 24 ust. 1 pkt 2 ustawy z dnia 15 grudnia 2000 r. o samorządach zawodowych architektów, inżynierów budownictwa oraz urbanistów (*Dz. U. z 2001 r. Nr 5, poz. 42, z późniejszymi zmianami*), art. 13 ust. 1 pkt 1, art. 14 ust. 1 pkt 4 i ust. 3 pkt 1 ustawy z dnia 7 lipca 1994 r. Prawo budowlane (*tekst jednolity: Dz. U. z 2000 r. Nr 106, poz. 1126, z późniejszymi zmianami*) oraz § 9 ust. 1 rozporządzenia Ministra Gospodarki Przestrzennej i Budownictwa z dnia 30 grudnia 1994 r. w sprawie samodzielnych funkcji technicznych w budownictwie (*Dz. U. z 1995 r. Nr 8, poz. 38, z późniejszymi zmianami*) w związku z art. 104 Kodeksu postępowania administracyjnego (*Dz. U. z 2000 r. Nr 98, poz. 1071, z późniejszymi zmianami*)

**Okręgowa Komisja Kwalifikacyjna  
n a d a j e**

**Pani Renacie Elżbiecie Żebrowskiej**  
inżynier o kierunku inżyniera środowiska  
urodzonej dnia 12 listopada 1973 r. we Włocławku

### UPRAWNIENIA BUDOWLANE

**numer ewidencyjny KUP/0055/POOS/05**

**do projektowania bez ograniczeń  
w specjalności instalacyjnej w zakresie sieci, instalacji i urządzeń:  
wodociągowych i kanalizacyjnych, ciepłych, wentylacyjnych i gazowych**

w rozumieniu przepisów obowiązujących do 10 lipca 2003 r. – podstawa prawna: art. 7 ust. 1  
Ustawy z dnia 27 marca 2003 r. o zmianie ustawy - Prawo budowlane oraz o zmianie niektórych ustaw  
(*Dz. U. Nr 80 z 2003 r., poz. 718*)

### UZASADNIENIE

Okręgowa Komisja Kwalifikacyjna Kujawsko – Pomorskiej Okręgowej Izby Inżynierów Budownictwa w Bydgoszczy na podstawie protokołów z postępowania kwalifikacyjnego oraz z przeprowadzonego egzaminu stwierdziła, że Pani Renata Elżbieta Żebrowska posiada wymagane prawem: wykształcenie i praktykę zawodową oraz uzyskała pozytywny wynik egzaminu - konieczne do uzyskania uprawnień budowlanych do projektowania bez ograniczeń w specjalności instalacyjnej w zakresie sieci, instalacji i urządzeń: wodociągowych i kanalizacyjnych, ciepłych, wentylacyjnych i gazowych.

Szczegółowy zakres uprawnień jest określony na odwozie niniejszej decyzji.

### Pouczenie

1. Zgodnie z art. 12 ust. 7 w/w ustawy Prawo budowlane – podstawę do wykonywania samodzielnych funkcji technicznych w budownictwie stanowi wpis do centralnego rejestru Głównego Inspektora Nadzoru Budowlanego oraz wpis na listę członków właściwej izby samorządu zawodowego.
2. Od niniejszej decyzji służy odwołanie do Krajowej Komisji Kwalifikacyjnej Polskiej Izby Inżynierów Budownictwa w Warszawie, za pośrednictwem Okręgowej Komisji Kwalifikacyjnej KUPOIIB w Bydgoszczy w terminie 14 dni od dnia jej doręczenia

Otrzymują:

1. Pani Renata Elżbieta Żebrowska  
ul. Wiejska 18/175  
87-800 Włocławek
2. Okręgowa Rada Izby
3. Główny Inspektor  
Nadzoru Budowlanego
4. a/a



**Skład Orzekający  
Okręgowej Komisji Kwalifikacyjnej**

inż. Franciszek Szypliński

mgr inż. Andrzej Mańkowski

inż. Andrzej Czarra





## Zaświadczenie

o numerze weryfikacyjnym:  
KUP-ZSF-EK3-GL6 \*

Pani Renata Żebrowska o numerze ewidencyjnym KUP/IS/0361/05  
adres zamieszkania ul. Wiejska 20/82, 87-800 Włocławek  
jest członkiem Kujawsko-Pomorskiej Okręgowej Izby Inżynierów Budownictwa i posiada  
wymagane ubezpieczenie od odpowiedzialności cywilnej.  
Niniejsze zaświadczenie jest ważne do dnia 2024-10-31.

Zaświadczenie zostało wygenerowane elektronicznie i opatrzone bezpiecznym podpisem elektronicznym  
weryfikowanym przy pomocy ważnego kwalifikowanego certyfikatu w dniu 2023-10-19 roku przez:

Renata Staszak, Przewodniczący Rady Kujawsko-Pomorskiej Okręgowej Izby Inżynierów Budownictwa.

Zgodnie z art. 78<sup>1</sup> K.c.

§ 1. Do zachowania elektronicznej formy czynności prawnej wystarczy złożenie oświadczenia woli w postaci elektronicznej i opatrzenie go kwalifikowanym podpisem elektronicznym.

§ 2. Oświadczenie woli złożone w formie elektronicznej jest równoważne z oświadczeniem woli złożonym w formie pisemnej.

\* Weryfikację poprawności danych w niniejszym zaświadczeniu można sprawdzić za pomocą numeru weryfikacyjnego zaświadczenia na stronie Polskiej Izby Inżynierów Budownictwa [www.piib.org.pl](http://www.piib.org.pl) lub kontaktując się z biurem właściwej Okręgowej Izby Inżynierów Budownictwa.



## ZAŁĄCZNIKI

<b>I. SPIS TREŚCI</b>	str. 1
1. Warunki techniczne przyłączenia do sieci ciepłowniczej budynku przy ul. Cyganka	str. 2
2. Protokół Narady Koordynacyjnej G.6630.2.46.2024	str. 5
3. Decyzja MZIDIT nr NT.TA.4042.84.2024 z dnia 08.05.2024 r.	str. 11
4. MZIDIT – warunki odtworzenia pasa drogowego ul. Cyganka	str. 14
5. MZIDiT – uzgodnienie	str. 16
6. K-P WKZ decyzja nr ZAR/83/2024	str. 18
7. K-P WKZ decyzja nr ZAR/.../2024	str. 22
8. K-P WKZ decyzja nr ZN/.../2024	str. ...
9. MPEC – uzgodnienie	str. ...
10. Informacja dotycząca Planu Bezpieczeństwa i Ochrony Zdrowia	str. ...

NI/KS/006525/09/2023

14 września 2023

**Administracja Zasobów  
Komunalnych  
ul. Ostrowska 30  
87-800 Włocławek****Dotyczy: warunków przyłączenia do sieci ciepłowniczej obiektu przy ul. Cyganka 9  
we Włocławku**


Miejskie Przedsiębiorstwo Energetyki Ciepłej Spółka z o. o. we Włocławku w odpowiedzi na wniosek z dnia 5 września 2023 r. niniejszym przedstawia warunki przyłączenia do sieci ciepłowniczej MPEC budynku mieszkalnego przy ul. Cyganka 9 we Włocławku:

1. Punkt włączenia: projektowana sieć ciepłownicza wysokoparametrowa w technologii rur preizolowanych, zlokalizowana na działce o nr ewid. 150/3 KM 45 w ul. Cyganka.
2. Parametry pracy sieci ciepłowniczej:
  - 2.1. szczytowo – zmienne w okresie zimowym 130/70°C,
  - 2.2. stałe w okresie letnim 70/35°C.
3. Przyłącze ciepłe zasilające budynek zaprojektować i zrealizować w technologii rur preizolowanych.
4. Włączenie przyłącza ciepłego do sieci ciepłowniczej należy wykonać za pomocą trójników preizolowanych.
5. Na przyłączy ciepłym do obiektu zamontować zawory preizolowane.
6. Przebieg trasy sieci ciepłowniczej i przyłącza ciepłego projektować zgodnie z obowiązującymi przepisami projektowania uzbrojenia podziemnego ze zwróceniem szczególnej uwagi na przepisy ochronne zieleni.
7. Sieć ciepłowniczą i przyłącze ciepłe lokalizować w miarę możliwości poza jezdniami – z wyjątkiem przejść poprzecznych.
8. Sieć ciepłowniczą i przyłącze ciepłe projektować w odległości od zabudowy umożliwiającej dokonywanie remontów i wymianę infrastruktury ciepłowniczej.
9. Zaprojektować i zrealizować w obiekcie instalację wewnętrzną centralnego ogrzewania i ciepłej wody użytkowej. Dokumentacja projektowa instalacji odbiorczych winna zawierać obliczeniowe zapotrzebowanie ciepła dla potrzeb ww. funkcji grzewczych.
10. Przyłączenie obiektu do sieci ciepłowniczej zaprojektować i zrealizować poprzez 2-funkcyjny kompaktowy węzeł zabezpieczający potrzeby cieplne w zakresie:
  - 10.1. centralnego ogrzewania,
  - 10.2. ciepłej wody użytkowej.
11. Węzeł cieplny należy zlokalizować w pomieszczeniu Odbiorcy w obiekcie przy ulicy Cyganka 9 (od strony pasa drogowego ul. Cyganka), zabezpieczonym przed dostępem osób postronnych z możliwością dostępu dla pracowników MPEC.

12. Lokalizację pomieszczenia dla węzła cieplnego uzgodnić z pracownikami MPEC Spółka z o.o.
13. W układzie technologicznym przewidzieć:
  - 13.1. wymienniki płytowe lub inne o podobnych parametrach technicznych,
  - 13.2. wymiennik płytowy skręcany na potrzeby ciepłej wody użytkowej,
  - 13.3. automatyczną regulację temperatury wody sieciowej,
  - 13.4. ograniczenie temperatury wody powrotnej,
  - 13.5. automatyczną regulację pogodową temperatury wody instalacyjnej,
  - 13.6. automatyczną regulację układu przygotowania c.w.u.
  - 13.7. regulator przepływu i ciśnienia.
14. Do stabilizacji warunków hydraulicznych pracy węzła zastosować regulator różnicy ciśnień i przepływu firmy Samson lub Danfoss.
15. Do automatycznej regulacji pracy układów centralnego ogrzewania i ciepłej wody użytkowej zaprojektować regulator pogodowy typu Trovis firmy Samson lub regulator typu 310 firmy Danfoss.
16. Do pomiaru zużycia energii cieplnej w węźle przewidzieć licznik ciepła z przepływomierzem ultradźwiękowym produkcji Kamstrup oraz modułem M-BUS do zdalnego odczytu.
17. Dostawa licznika energii cieplnej jak i montaż w instalację węzła cieplnego należy do Dostawcy ciepła.
18. Zaleca się stosowanie pompy do obiegu czynnika grzewczego o automatycznej zmiennej wysokości obrotów produkcji Leszczyńskiej Fabryki Pomp lub Grundfos. W przypadku zastosowania pompy zwykłej na instalacji centralnego ogrzewania przewidzieć zawory różnicowo-upustowe.
19. Zabezpieczenie instalacji wewnętrznej zaprojektować w postaci przeponowych zbiorników wyrównawczych oraz zaworów bezpieczeństwa.
20. Stosować armaturę odcinającą kulową kołnierзовą dostosowaną do temperatur i ciśnień roboczych węzła cieplnego.
21. W węźle cieplnym przewidzieć automatyczne załączanie pompy po chwilowym zaniku napięcia.
22. W węźle cieplnym przewidzieć wodomierz uzupełnienia z nadajnikiem impulsów typu NK.
23. Pomieszczenie węzła cieplnego powinno posiadać wentylację grawitacyjną nawiewno-wywiewną.
24. W obiekcie zaprojektować i zrealizować wydzielony (sprzed licznika głównego) obwód elektryczny do zasilania urządzeń węzła cieplnego, co umożliwi wykonanie odrębnego opomiarowania zużycia energii elektrycznej na jego potrzeby i zawarcie przez MPEC Spółka z o.o. stosownej umowy bezpośrednio z operatorem świadczącym usługi w zakresie dostaw energii elektrycznej. (Niniejsze dotyczy przypadku, gdy węzeł cieplny ma stanowić własność Dostawcy ciepła).
25. Do pomieszczenia węzła cieplnego doprowadzić uziemienie przewodem ochronnym podłączonym do głównej szyny wyrównawczej zgodnie z PN-IEC 60364-4-41:2000 „Instalacja elektryczna w obiektach budowlanych, Ochrona dla zapewnienia bezpieczeństwa, Ochrona przeciwporażeniowa”.
26. Odpływ ścieków z pomieszczenia węzła cieplnego powinien być grawitacyjny lub pompowy przez studzienkę schładzającą (pompa załączana automatycznie). Przy odpływie grawitacyjnym pomieszczenie węzła należy zabezpieczyć przed cofaniem się ścieków z kanalizacji zewnętrznej.
27. Elementy węzła cieplnego nie omówione w niniejszych założeniach projektować zgodnie z Polskimi Normami oraz na zasadach ogólnie przyjętych w ogrzewnictwie.
28. Dokumentacja projektowa podlega uzgodnieniu z MPEC. Do uzgodnienia przedłożyć 1 egz. dokumentacji w formie papierowej oraz 1 egz. na elektronicznym nośniku informacji (w postaci plików PDF, .doc, .dwg na płycie CD/DVD).

29. Zastosowane materiały powinny posiadać aktualne dokumenty dopuszczenia do stosowania w budownictwie.
30. Dostawę ciepła zapewniamy po spełnieniu łącznie n/w warunków:
  - 30.1. wykonaniu i uzgodnieniu dokumentacji sieci ciepłowniczej i przyłącza ciepłego,
  - 30.2. wykonaniu i uzgodnieniu dokumentacji węzła ciepłego,
  - 30.3. wykonaniu i uzgodnieniu dokumentacji projektowej instalacji wewnętrznej c.o. i c.w.u. w obiekcie,
  - 30.4. uzyskaniu zgody właścicieli terenu projektowanej trasy sieci ciepłowniczej i przyłącza ciepłego,
  - 30.5. udzieleniu zgody firmie SatFilm na wykonanie przyłącza internetowego do zdalnego monitorowania pracy węzła ciepłego w pomieszczeniu w którym będzie znajdował się węzeł ciepły (Niniejsze dotyczy przypadku, gdy węzeł ciepły ma stanowić własność Dostawcy ciepła),
  - 30.6. zawarciu przez strony umowy przyłączeniowej w wariancie A (węzeł ciepły Dostawcy ciepła) bądź w wariancie B (węzeł ciepły Odbiorcy ciepła). Projekty umów przyłączeniowych dostępne są na stronie internetowej [www.mpec.com.pl](http://www.mpec.com.pl) w zakładce Dla klientów – przyłącz się,
  - 30.7. ustanowieniu służebności przesyłu na czas nieoznaczony na rzecz MPEC,
  - 30.8. wniesieniu przez Wnioskodawcę opłaty przyłączeniowej zgodnej z obowiązującymi przepisami, której wysokość jest określona w „Taryfie dla ciepła Miejskiego Przedsiębiorstwa Energetyki Ciepłej Spółka z o. o. we Włocławku, zatwierdzonej decyzją Prezesa Urzędu Regulacji Energetyki”,
  - 30.9. wykonaniu instalacji wewnętrznej c.o. i c.w.u. w obiekcie,
  - 30.10. wykonaniu sieci ciepłowniczej, przyłącza ciepłego oraz montażu węzła w wyznaczonym pomieszczeniu,
  - 30.11. dokonaniu odbioru wykonanych robót przez pracowników MPEC,
  - 30.12. sporządzeniu protokołu zamontowania układu pomiarowego energii ciepłej,
  - 30.13. zawarciu przez strony umowy sprzedaży ciepła.
31. Szczegółowy podział obowiązków stron w zakresie podłączenia obiektu do sieci ciepłowniczej Miejskiego Przedsiębiorstwa Energetyki Ciepłej Spółka z o.o. zostanie określony w stosownej umowie przyłączeniowej. Co do zasady, dokumentację projektową i roboty budowlane w zakresie sieci i przyłączy ciepłych wykonuje MPEC Sp. z o.o., natomiast opracowanie projektu i wykonanie instalacji odbiorczych w obiekcie leży każdorazowo w gestii odbiorcy ciepła. W kwestii węzła ciepłego podział obowiązków uzależniony jest od decyzji stron co do jego własności (taryfa C2 lub C4).
32. Warunki przyłączenia tracą swą ważność po dwóch latach od daty ich wydania.
33. Zawarcie umowy o przyłączenie podtrzymuje ważność warunków przyłączenia.
34. Określone warunki techniczne nie stanowią zobowiązania Spółki do dostawy ciepła z sieci ciepłowniczej MPEC.

Prezes Zarządu

Elektronicznie  
podpisany przez  
Andrzej Paweł Walczak  
Data: 2023.09.14  
13:04:14 +02'00'

Załączniki:

1. Wymagania dotyczące pomieszczeń węzłów ciepłych
2. Wniosek o zawarcie umowy przyłączeniowej

**PROTOKÓŁ NARADY KOORDYNACYJNEJ G.6630.2.46.2024 - ODPIS**

przeprowadzonej za pomocą środków komunikacji elektronicznej, termin zakończenia narady: 2024-04-16

Na wniosek z dnia: 2024-04-08

Wnioskodawca: Miejskie Przedsiębiorstwo Energetyki Ciepłej Sp. z o.o.

Płocka 30/32

87-800 Włocławek

Opis przedmiotu narady: **sieć ciepłownicza**

**miasto Włocławek, ul. Cyganka**

**Działka nr : 046401\_1.0450.150/3**

Stanowisko przewodniczącego narady koordynacyjnej - główny specjalista Anna Stypułkowska

- 1) Uzgodnione usytuowanie projektowanych sieci uzbrojenia terenu podlega wytyczeniu przez wykonawcę prac geodezyjnych/kartograficznych, o którym mowa w art. 11 ustawy Prawo geodezyjne i kartograficzne a po zakończeniu realizacji inwestycji - geodezyjnej inwentaryzacji sieci uzbrojenia terenu zgodnie z art. 12 ust. 1 pkt 3 lit. c ustawy.
- 2) W przypadku istotnego odstępstwa od uzgodnionego usytuowania projektowanej sieci uzbrojenia terenu inwestor lub projektant zobowiązany jest do przedłożenia wyników geodezyjnej inwentaryzacji obiektu Powiatowemu Inspektorowi Nadzoru Budowlanego we Włocławku celem doprowadzenia do stanu zgodnego z prawem.
- 3) Inwestor i wykonawca robót budowlanych winni prowadzić roboty w sposób wykluczający możliwość powstania awarii lub uszkodzeń innych sieci oraz armatury branżowej.
- 4) W przypadku zniszczenia, uszkodzenia lub przemieszczenia znaków geodezyjnych lub urządzeń zabezpieczających te znaki inwestor jest zobowiązany do przywrócenia stanu poprzedniego na własny koszt, na warunkach określonych przez Wydział Geodezji i Kartografii Urzędu Miasta Włocławek.

Stanowiska uczestników narady koordynacyjnej

Lp	Oznaczenie podmiotu	Imię i nazwisko uczestnika reprezentującego podmiot Data	Stanowisko uczestnika
1	Wydział Urbanistyki i Architektury Referat Administracji Budowlanej	Zbigniew Kazimierczyk 2024-04-15 14:37:58	brak uwag
2	Wydział Urbanistyki i Architektury Referat Zagospodarowania Przestrzennego	Anna Pasik 2024-04-09 08:28:51	brak uwag
3	Powiatowy Inspektorat Nadzoru Budowlanego Miasta Włocławka	Anita Sadowska 2024-04-09 09:16:17	brak uwag

4	Wydział Dróg, Transportu Zbiorowego i Energii infrastruktura energetyczna	Krzysztof Zieliński 2024-04-09 08:31:56	brak uwag
5	Miejski Zarząd Infrastruktury Drogowej i Transportu we Wrocławku	Joanna Osmałek 2024-04-12 11:13:46	brak uwag
6	Miejskie Przedsiębiorstwo Energetyki Ciepłej Spółka z o.o.	Renata Lebowska 2024-04-15 10:20:49	brak uwag
7	Miejskie Przedsiębiorstwo Wodociągów i Kanalizacji Spółka z o.o.	Tomasz Łuczak 2024-04-15 09:49:48	brak uwag
8	NETIA S.A.	Waldemar Wachowski 2024-04-15 21:09:18	<p>Netia SA</p> <p>02-822 Warszawa, ul. Poleczki 13</p> <p>Adres do korespondencji: Netia SA Dział Utrzymania Usług Okręg Północny 87-100 Toru ul. Legionów 119 tel. +48 22 352 66 94 fax +48 56 660 02 50</p> <p>Warunki zabezpieczenia</p> <p>1.Skrzyżowania (kolizje) i zbliżenia projektowane z istniejącymi kanałami Netia S.A. rozwiązać zgodnie z normami prawa budowlanego. Przy zbliżeniu lub skrzyżowaniu linia kablowa powinna być zabezpieczona rurami ochronnymi na całej długości. Zachować przepisowe odległości w pionie i poziomie od kabli.</p> <p>2.Prace ziemne prowadzone w pobliżu urządzeń Netii S.A. wykonać sposobem ręcznym (łopaty).</p> <p>3.Wykonawca (inwestor) odpowiada materialnie za wszelkie straty wynikłe z uszkodzeń urządzeń telekomunikacyjnych Netii S.A. podczas prowadzenia robót.</p> <p>4. Przed przystąpieniem do robót związanych z bezpośrednio z siecią Netii SA w celu uzyskania ich akceptacji, Wykonawca zgłosi pisemnie z minimum 7-dniowym wyprzedzeniem/ zamiaru rozpoczęcia prac. Zgłoszenie prac winno zawierać: termin planowanego rozpoczęcia i zakończenia, lokalizację, zakres i harmonogram prac, nr uzgodnienia ZUDP, nr</p>



			<p>uzgodnie Netii SA.</p> <p>5.Prace przy rozwi zaniu skrzy owa i zbli e urz dze prowadzi pod nadzorem pracownika Netii S.A. Rejon Toru (nadzór jest płatny według stawek Netii S.A).</p> <p>6.W przypadku zmiany rz dnych terenu nale y uwzgl dni regulacj poziomu infrastruktury telekomunikacyjnej z zachowaniem normatywnego przykrycia w stosunku do projektowanej niwelety.</p> <p>7.Netia S.A nie b dzie ponosiła kosztów przebudowy i poziomowania swoich urz dze w przypadku zmiany rz dnych wysoko ci terenu w wyniku realizacji projektu.</p> <p>8.W projektowanych wjazdach i zjazdach oraz nowo projektowanych odcinkach jezdni krzy uj cych si z istniej c infrastruktur techniczn Netii nale y, j pogł bi i zabezpieczy rurami ochronnymi dwudzielnymi O160.</p> <p>9.W przypadku uszkodzenia w trakcie prac sieci telekomunikacyjnej Netia S.A. Wykonawca zobowi zany jest niezwłocznie powiadomi o tym fakcie Operatora, tel. +48 22 330 66 94 lub +48 22 701 15 11 (czynny 24h); e-mail: nadzory@netia.pl;</p> <p>10.Wykonawca (inwestor) zobowi zany jest zgłosi o terminie rozpocz cia robót ziemnych oraz przedstawi harmonogram prac z pi ciodniowym wyprzedzeniem do Netii S.A. przy ul. Legionów 119 w Toruniu (tel-22/352 66 94, fax -56/6600250).</p> <p>11.Tras kabli Netii S.A. naniesiono kolorem pomara czowym zgodnie z inwentaryzacja.</p> <p>12.Wykonane prace oraz zabezpieczenia przed zasypaniem, nale y zgłosi do odbioru .</p> <p>13.Wszelkie koszty zwi zane z wydaniem warunków technicznych, przebudow , nadzorem (nadzór techniczny przedstawiciela Netii płatny zgodnie z obowi zuj cym cennikiem w Netia SA) i zabezpieczeniem istniej cej infrastruktury Netii ponosi inwestor.</p> <p>14.Wykonawca zobowi zany jest przeprowadzi kalibracj potwierdzaj c dro no kanalizacji teletechnicznej po wykonanych pracach w obr bie infrastruktury Netia S.A. w obecno ci przedstawiciela – wła ciciela sieci.</p> <p>Netia S.A. zastrzega sobie , e do czasu realizacji projektu, zawarto sieci Netia S.A mo e ulec zmianie pod wzgl dem zasobno ci sieci teletechnicznej.</p> <p>Powy sze uzgodnienie wa ne jest przez jeden rok od daty wydania.</p>
9	Orange Polska S.A.		<p>zawiadomiony nie uczestniczył w naradzie</p>

10	Energia Operator SA Oddział w Toruniu Rejon Dystrybucji Włocławek	Jarosław Walczak 2024-04-11 12:54:51	<p>1. Zachodzi skrzyżowania z kablami energetycznymi średniego i niskiego napięcia.</p> <p>2. Na kablach energetycznych w miejscach skrzyżowania i zbliżeń z projektowanymi przyłaczami (sieciami) zabudowa dwudzielne przepusty ochronne z zastosowaniem rur typu Arot, po uprzednim wyłączeniu kabli spod napięcia.</p> <p>4. Kierownik robót przed rozpoczęciem prac budowlanych dodatkowo uzgodni w Energia-Operator SA przebieg uzbrojenia energetycznego w obrębie planowanych prac ziemnych.</p> <p>6. Prace ziemne w pobliżu istniejącego uzbrojenia energetycznego prowadzi przy użyciu sprzętu ręcznego.</p> <p>10. Wykonawca (inwestor) odpowiada materialnie za wszelkie straty wynikające z uszkodzeń urządzeń energetycznych oraz pokrywa koszty ich naprawy.</p> <p>11. Odkryte w trakcie prowadzonych prac ziemnych urządzenia energetyczne zgłosi pod numer 991 Pogotowia Energetycznego lub do najbliższego Rejonu Energia-Operator SA w celu właściwego ich zabezpieczenia pod nadzorem pracownika Energia-Operator SA.</p>
11	Energia Oświetlenie Sp. z o.o.	Andrzej Dzwonkowski 2024-04-08 18:29:14	brak uwag
12	Polska Spółka Gazownictwa sp. z o.o. Oddział Zakład Gazowniczy w Bydgoszczy	Andrzej Gawłowski 2024-04-09 13:54:40	<p>1. Rozpoczęcie robót należy zgłosić w Gazowni we Włocławku na min 7 dni przed ich rozpoczęciem.</p> <p>2. W przypadku trafienia na niezinventaryzowaną sieć gazową lub uszkodzenia sieci gazowej należy wstrzymać prace i niezwłocznie powiadomić Pogotowie Gazowe tel. nr 992 lub Gazowni we Włocławku.</p> <p>3. Wszelkie uszkodzenia sieci gazowej zostaną usunięte na koszt inwestora i Wykonawcy.</p> <p>4. W pobliżu istniejącej sieci gazowej roboty ziemne należy wykonywać ręcznie.</p> <p>5. Należy zachować przykrycie gazociągów 0,8m - 1,2m.</p> <p>6. Należy zachować wszystkie wymagane odległości od istniejącej/projektowanej sieci gazowej zgodnie z Rozporządzeniem Ministra Gospodarki z dnia 26 kwietnia 2013 r. w sprawie warunków technicznych, jakim powinny odpowiadać sieci gazowe i ich usytuowanie Dz. U. z 2013 poz. 640.</p>
13	Wydział Dróg, Transportu Zbiorowego i Energii infrastruktura drogowa		zawiadomiony nie uczestniczył w naradzie

14	SAT FILM Sp. z o.o. i Wspólnicy Spółka Komandytowa	Robert Szpulecki 2024-04-15 12:40:36	brak uwag
15	Wydział Inwestycji	Piotr Przybyszewski 2024-04-09 16:41:15	brak uwag
16	Spółdzielnia Mieszkaniowa ZAZAMCZE	Piotr Myszkowski 2024-04-16 09:24:10	brak uwag
17	FIBEE IV Sp. z o.o. Wysogotowo	Mateusz Horbal 2024-04-08 15:16:00	FIBEE IV SP Z O.O. Wysogotowo, ul. Wierzbowa 84, 62-081 Prze mierowo, informuje, iż na dzień 08.04.2024, we wskazanej lokalizacji nie występuje infrastruktura FIBEE IV SP Z O.O. będąca w kolizji z opracowywanym projektem. Przy natrafieniu w trakcie wizji lokalnej dokonywanej przez projektanta lub podczas robót ziemnych, na urządzenia FIBEE IV SP Z O.O. nie naniesione na podkład mapowy, należy je zabezpieczyć i powiadomić FIBEE IV SP Z O.O. (tel. 61 222 22 11, fax 61 222 11 11) w celu ustalenia trybu dalszego postępowania.

Podstawa prawna: art.7d i 28-28f ustawy z dnia 17 maja 1989r. Prawo geodezyjne i kartograficzne (Dz.U. z 2020r., poz.2052 ze zm.), Zarządzenie Nr 266/2020 Prezydenta Miasta Włocławek z dnia 7 sierpnia 2020r.

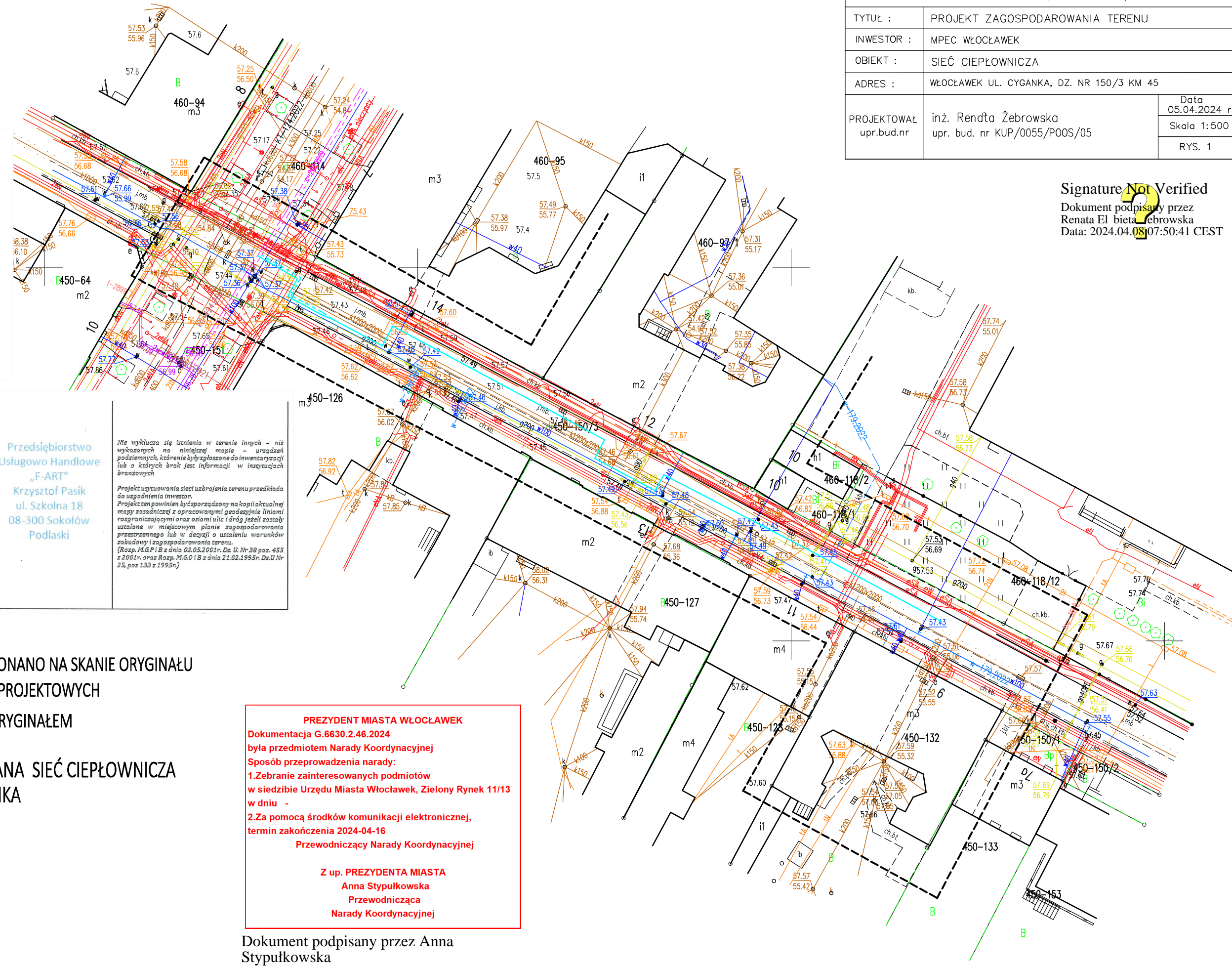
Z up. PREZYDENTA MIASTA  
Anna Stypułkowska  
Przewodnicząca  
Narady Koordynacyjnej

Dokument podpisany  
przez Anna Stypułkowska  
Data: 2024.04.16  
12:36:18 CEST

MIEJSKIE PRZEDSIĘBIORSTWO ENERGETYKI CIEPLNEJ 87 –800 WŁOCŁAWEK, ul. Płocka 30/32	
TYTUŁ :	PROJEKT ZAGOSPODAROWANIA TERENU
INWESTOR :	MPEC WŁOCŁAWEK
OBIEKT :	SIEĆ CIEPŁOWNICZA
ADRES :	WŁOCŁAWEK UL. CYGANKA, DZ. NR 150/3 KM 45
PROJEKTOWAŁ upr.bud.nr	inż. Renata Żebrowska upr. bud. nr KUP/0055/P00S/05
	Data 05.04.2024 r. Skala 1:500 RYS. 1

wyniki prac geodezyjnych i kartograficznych, których rezultaty zawiera operat techniczny pozytywnie zweryfikowany. Jednocześnie informuję, że jestem świadomy odpowiedzialności karnej za złożenie fałszywego oświadczenia.	
Identyfikator zgłoszenia prac geodezyjnych	<b>DGK.6640.39.2024</b>
Organ służby geodezyjnej, który otrzymał zgłoszenie	PREZYDENT MIASTA WŁOCŁAWEK
Wykonawca prac geodezyjnych	Przedsiębiorstwo Usługowo Handlowe „F-ART” Krzysztof Pasik Skołna 18 08-200 Sokółki Podlaski
Nr oraz data sporządzenia dokumentu zawierającego wynik pozytywnej weryfikacji	PROTOKÓŁ NR DGK.6640.39.2024_2 Z DNIA 07-02-2024 r.
Imię i nazwisko oraz nr uprawnień zawodowych kierownika prac	Adam Biliński Nr Uprawnień 19527,

mgr inż. Adam Biliński  
*Adam Biliński*  
GEODETA  
upr nr 19327



**Mapa do celów projektowych**  
Skala 1 : 500  
Jednostka ewidencyjna: 046401\_1\_Miasto Włocławek  
Obręb ewidencyjny: Włocławek KM.45  
Działka nr wg. 132, ul. Cyganka 9  
Nr zgłoszenia: DGK.6640.39.2024  
Data pomiaru 30.01.2024 r.  
Sporządził: Adam Biliński  
Układ współrzędnych prostokątnych płaskich PL2000 / 18  
Układ wysokościowy: „PL-EVRF2007-NH  
Układ odniesienia: PL-BTRF2000  
Godło mapy: 6.183.30.16.1.4

Przedsiębiorstwo Usługowo Handlowe „F-ART”  
Krzysztof Pasik  
ul. Szkolna 18  
08-300 Sokółki Podlaski

nie wyklucza się istnienia w terenie innych - niż wykazanych na niniejszej mapie - urządzeń podziemnych, które nie były zgłoszone do inwentaryzacji lub o których braku jest informacji w instytucjach branżowych  
Projekt usytuowania sieci uzbrojenia terenu przedstawia do uzgodnienia inwestor  
Projekt ten powinien być sporządzony na kopii aktualnej mapy zasadniczej z opracowanymi geodezyjnie liniami rozgraniczającymi oraz osiami ulic i dróg jeżeli zostały ustalone w miejscowym planie zagospodarowania przestrzennego lub w decyzji o ustaleniu warunków zabudowy i zagospodarowania terenu.  
(Rozp. M.G.P i B z dnia 02.05.2001r. Dz. U. Nr 38 poz. 455 z 2001r. oraz Rozp. M.G.O i B z dnia 21.02.1995r. Dz.U Nr 25, poz 133 z 1995r.)

**Uwaga:**  
PROJEKT PZT WYKONANO NA SKANIE ORYGINAŁU  
MAPY DO CELÓW PROJEKTOWYCH  
ZA ZGODNOŚĆ Z ORYGINAŁEM

**PROJEKTOWANA SIEĆ CIEPŁOWNICZA  
W UL. CYGANKA**

**PREZYDENT MIASTA WŁOCŁAWEK**  
Dokumentacja G.6630.2.46.2024  
była przedmiotem Narady Koordynacyjnej  
Sposób przeprowadzenia narady:  
1. Zebranie zainteresowanych podmiotów w siedzibie Urzędu Miasta Włocławek, Zielony Rynek 11/13 w dniu -  
2. Za pomocą środków komunikacji elektronicznej, termin zakończenia 2024-04-16  
Przewodniczący Narady Koordynacyjnej  
  
Z up. PREZYDENTA MIASTA  
Anna Stypułkowska  
Przewodnicząca  
Narady Koordynacyjnej

Dokument podpisany przez Anna Stypułkowska  
Data: 2024.04.16 12:35:05 CEST

Signature Not Verified  
?  
Dokument podpisany przez  
Renata Elbieta Żebrowska  
Data: 2024.04.08 07:50:41 CEST

NT.TA.4042.84.2024

**Miejskie Przedsiębiorstwo  
Energetyki Ciepłej Sp. z o. o.**  
ul. Płocka 30/32  
87-800 Włocławek

## **DECYZJA**

### **o zezwoleniu na lokalizację liniowego urządzenia obcego**

*Na podstawie art. 39 ust. 3 i 3a ustawy z dnia 21 marca 1985 r. o drogach publicznych (Dz. U. z 2024 r. poz. 320 t. j.), art. 104 § 1 ustawy z dnia 14 czerwca 1960 r. – Kodeks postępowania administracyjnego (Dz. U. z 2024 r. poz. 572 t. j.) oraz z upoważnienia Prezydenta Miasta Włocławek nr OPIK.0052.2.406.2023 z dnia 20 listopada 2023 r., do wydawania przez p. o. Dyrektora Miejskiego Zarządu Infrastruktury Drogowej i Transportu we Włocławku decyzji administracyjnych, po rozpatrzeniu wniosku złożonego przez Miejskie Przedsiębiorstwo Energetyki Ciepłej Sp. z o. o., ul. Płocka 30/32, 87-800 Włocławek, reprezentowaną przez Prezesa Zarządu - Pana Andrzeja Walczaka, o wydanie zezwolenia na lokalizację sieci ciepłowniczej z przyłączami cieplnymi w pasie drogowym ul. Cyganka we Włocławku, do budynków położonych przy ul. Cyganka 9 i 12, na nieruchomościach oznaczonych geodezyjnie dz. nr 132 KM 45 oraz 97/1 KM 46 obręb Włocławek, zgodnie z lokalizacją oznaczoną na mapie załączonej do wniosku;*

### **I. Zezwalam:**

na lokalizację sieci ciepłowniczej z przyłączami cieplnymi w pasie drogowym ul. Cyganka we Włocławku, do budynków położonych przy ul. Cyganka 9 i 12, na nieruchomościach oznaczonych geodezyjnie dz. nr 132 KM 45 oraz 97/1 KM 46 obręb Włocławek, na niżej podanych warunkach:

1. lokalizacja jak na mapie sytuacyjno-wysokościowej stanowiącej załącznik do przedmiotowej decyzji;
2. szczegółowe warunki odbudowy zajętego pasa drogowego będą podane w zezwoleniu Zarządu drogi na zajęcie pasa drogowego celem prowadzenia w nim robót;
3. wszystkie prace będą wykonane na koszt Inwestora;
4. za skutki prowadzenia robót w pełni odpowiada Inwestor;
5. wszystkie odbudowane przez Inwestora elementy pasa drogowego podlegają udzielonej przez niego bezwarunkowej gwarancji określonej w protokole odbioru spisanim po zakończeniu robót.

### **II. Wyrażam zgodę**

na dysponowanie gruntem stanowiącym własność **Gminy Miasto Włocławek**, dz. nr **150/3 KM 45 obręb Włocławek**, wyłącznie na cel określony w pkt I.

### **Uzasadnienie**

Wnioskiem z dnia 08.04.2024 r. Miejskie Przedsiębiorstwo Energetyki Ciepłej Sp. z o. o., ul. Płocka 30/32, 87-800 Włocławek, reprezentowana przez Prezesa Zarządu - Pana Andrzeja Walczaka, wystąpiła o wydanie zezwolenia na lokalizację sieci ciepłowniczej z przyłączami cieplnymi w pasie drogowym ul. Cyganka we Włocławku, do budynków położonych przy ul. Cyganka 9 i 12, na nieruchomościach oznaczonych geodezyjnie dz. nr 132 KM 45 oraz 97/1 KM 46 obręb Włocławek.

*Na powyższe zamierzenie inwestycyjne Miejski Zarząd Infrastruktury Drogowej i Transportu we Włocławku wyraził zgodę z warunkami lokalizacji jak w punkcie I oraz ogólnymi warunkami określonymi w ustawie z dnia 21 marca 1985 r. o drogach publicznych (Dz. U. z 2024 r. poz. 320 t. j.).*

*Ustalono, że wykonanie zamierzenia inwestycyjnego, o którym mowa w punkcie pierwszym, zgodnie z ww. aktem prawnym, spowoduje najmniejsze – dopuszczalne, zakłócenie w funkcjonowaniu miejskiego układu drogowego.*

*Wobec powyższego postanowiono jak na wstępie.*

## **Pouczenie**

Przed rozpoczęciem inwestycji, po spełnieniu powyższych warunków, Inwestor (Wnioskodawca) jest zobowiązany do:

1. uzyskania pozwolenia na budowę lub zgłoszenia budowy albo wykonania robót budowlanych;
2. uzgodnienia z zarządcą drogi, przed uzyskaniem pozwolenia na budowę, projektu zagospodarowania działki lub terenu oraz projektu architektoniczno-budowlanego urządzenia;
3. uzyskania zezwolenia Zarządu drogi na zajęcie pasa drogowego, dotyczącego prowadzenia robót w pasie drogowym i na umieszczenie w nim urządzenia, o którym mowa w art. 39 ust. 3 ustawy z dnia 21 marca 1985 r. o drogach publicznych (Dz. U. z 2024 r. poz. 320 t. j.).

*Od niniejszej decyzji służy stronie odwołanie do Samorządowego Kolegium Odwoławczego we Włocławku, za pośrednictwem Miejskiego Zarządu Infrastruktury Drogowej i Transportu we Włocławku, w terminie 14 dni od daty jej doręczenia.*

*Przed upływem terminu do wniesienia odwołania strona może zrzec się prawa do wniesienia odwołania wobec organu administracji publicznej, który wydał decyzję. Z dniem doręczenia organowi administracji publicznej oświadczenia o zrzeczeniu się prawa do wniesienia odwołania przez ostatnią ze stron postępowania, decyzja staje się ostateczna i prawomocna.*

Dokument nie zawiera podpisu

**Podpis elektroniczny**

**Lidia**

**Wierzbicka**

Elektronicznie podpisany  
przez Lidia Wierzbicka  
Data: 2024.05.09 10:33:30  
+02'00'

## **Otrzymują:**

1. Wnioskodawca
2. a/a

Lidia  
Wierzbicka

Elektronicznie podpisany  
przez Lidia Wierzbicka  
Data: 2024.05.09 10:37:08  
+02'00'

Wyniki prac geodezyjnych i kartograficznych, których rezultaty zawiera operat techniczny pozytywnie zweryfikowany, jednocześnie informując, że jestem świadomy odpowiedzialności karnej za złożenie fałszywego oświadczenia.	
Identyfikator zgłoszenia prac geodezyjnych	DGK.6640.39.2024
Organ służby geodezyjnej, który otrzymał zgłoszenie	PREZYDENT MIASTA WROCLAWEK
Wykonawca prac geodezyjnych	Przedsiębiorstwo Usługowo-Handlowe „F-ART” Krzysztof Pasik ul. Szkolna 18 08-300 Sokółów Podlaski
Nr oraz data sporządzenia dokumentu zamierzonego wyniku pozytywnej weryfikacji	PROTOKOŁ NR DGK.5540.39.2024_2 Z DNIA 07-02-2024 r.
Imię i nazwisko oraz nr uprawnień zawodowych kierownika prac	Adam Biliński Nr Uprawnień 19527,

Adam Biliński

Mapa do celów projektowych  
Skala 1 : 500

Jednostka ewidencyjna: 046401 Miasto Wrocław  
Obręb ewidencyjny: Wrocław KM43  
Działka nr wg. 132, ul. Cyganka 9  
Nr zgłoszenia: DGK.6640.39.2024  
Data pomiaru 30.01.2024 r.  
Sporządził: Adam Biliński  
Układ współrzędnych prostokątnych PL2000 / 18  
Układ wysokościowy: „PL-EVRF2007-NH”  
Układ odniesienia: PL-ETRF2000  
Część mapy: 6.183.30.16.1.4

Przedsiębiorstwo  
Usługowo-Handlowe  
„F-ART”  
Krzysztof Pasik  
ul. Szkolna 18  
08-300 Sokółów  
Podlaski

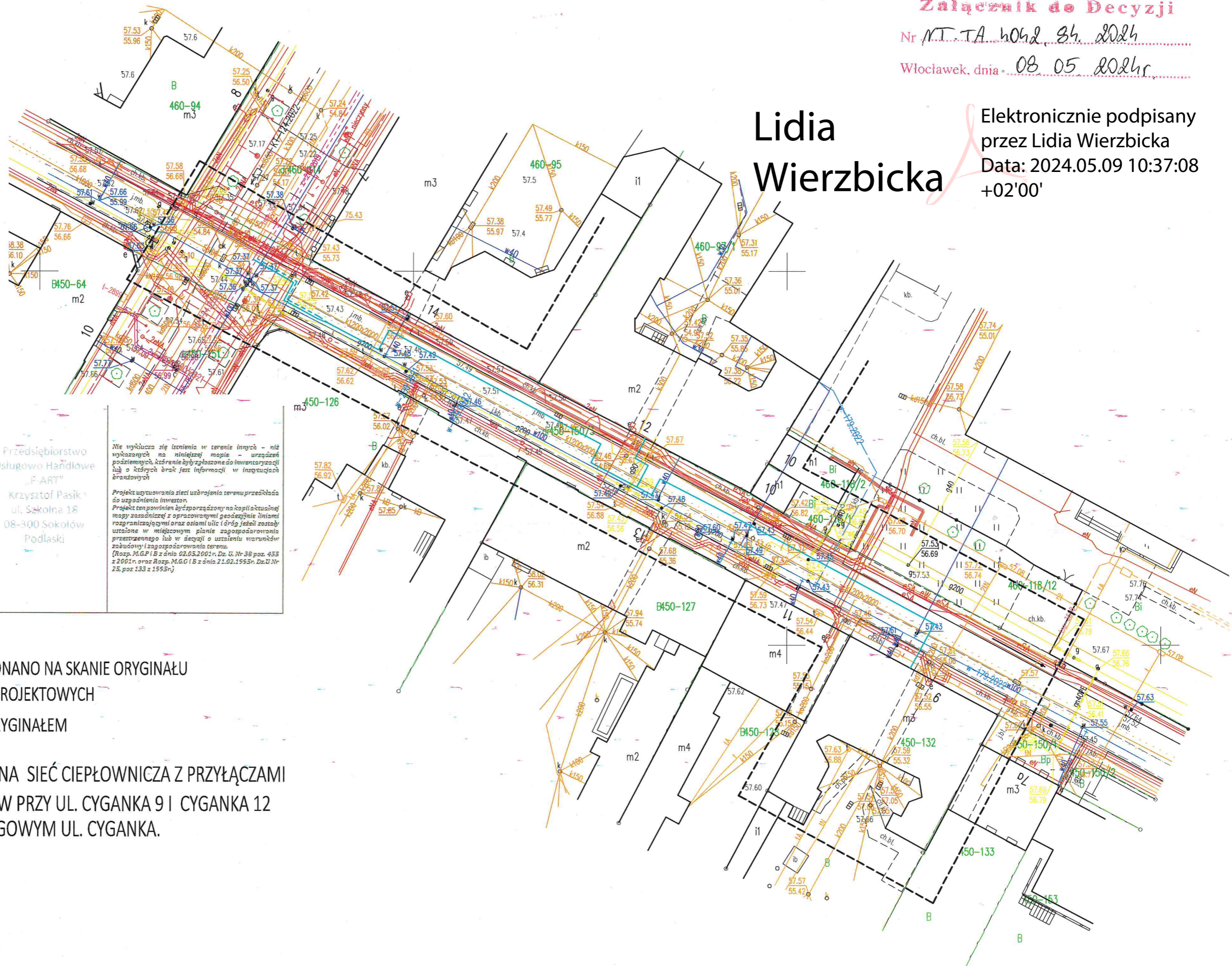
Na wykłuzca się teren w granicach innych - niż wyznaczonych na niniejszej mapie - urządzeń podziemnych, które były zgłoszone do inwentaryzacji lub o których brak jest informacji w inwentaryzacji granicznych.

Projekt urządzenia sieci uzbrojenia terenu przedkłada do uzgodnienia inwestor.

Projekt ten powinien być sporządzony na kopii aktualnej mapy zasadniczej z opracowanymi geodezyjnie liniami rozgraniczającymi oraz osiami ulic i dróg jeżeli zostały ustalone w miejscowym planie zagospodarowania przestrzennego lub w decyzji o ustaleniu warunków zabudowy i zagospodarowania terenu (Rozp. M.G.P.18 z dnia 02.05.2004r. Dz. U. Nr 39 poz. 455 z 2004r. oraz Rozp. M.G.O.18 z dnia 21.02.1955r. Dz.U. Nr 25, poz. 133 z 1955r.)

Uwaga:  
PROJEKT PZT WYKONANO NA SKANIE ORYGINAŁU  
MAPY DO CELÓW PROJEKTOWYCH  
ZA ZGODNOŚĆ Z ORYGINAŁEM

PROJEKTOWANA SIĘĆ CIEPŁOWNICZA Z PRZYŁĄCZAMI  
DO BUDYNKÓW PRZY UL. CYGANKA 9 I CYGANKA 12  
W PASIE DROGOWYM UL. CYGANKA.



NT.TU.401.1.90.2024



Miejskie Przedsiębiorstwo Energetyki Ciepłej  
Spółka z o.o. we Włocławku  
ul. Płocka 30/32  
87-800 Włocławek

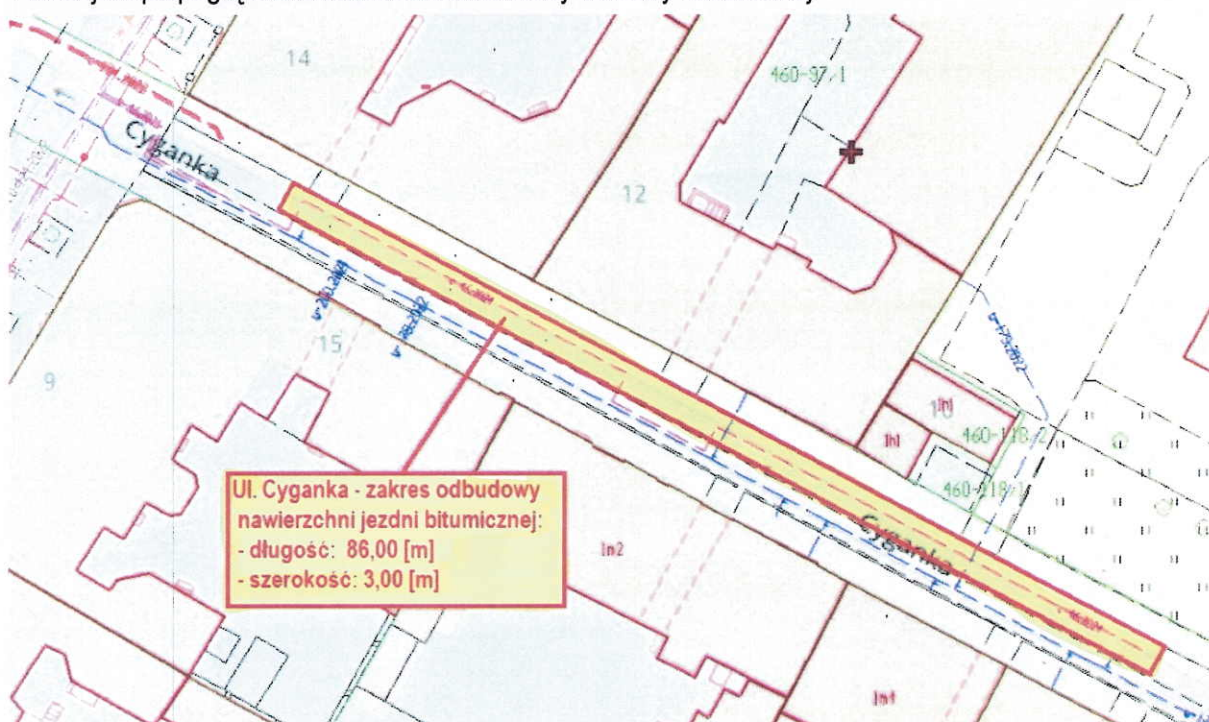
**Dotyczy:** przyłączenia do sieci ciepłowniczej budynków mieszkalnych przy ul. Cyganka 9 i Cyganka 12.

W odpowiedzi na pismo o sygnaturze NI/RZ/ 003379 /05/2024 z dnia 10.05.2024r. dotyczące wydania szczegółowych warunków odtworzenia pasa drogowego ulicy Cyganka, Miejski Zarząd Infrastruktury Drogowej i Transportu informuje:

1. Jezdnia ul. Cyganka – nawierzchnia bitumiczna:

- a) Zasypany wykop należy zagęścić do  $I_s \geq 1,0$ , przedstawić wyniki zagęszczenia;
- b) Powierzchnię odbudowy warstwy ścieralnej przyjąć na obszarze:
  - długość odbudowy nawierzchni bitumicznej wzdłuż jezdni, uzależniona będzie długości wykonanego wykopu pod montaż ciepłociągu (około 86,00 m);
  - szerokość odbudowy nawierzchni bitumicznej przyjąć na całej szerokości jezdni (3,00 m);

Poniżej mapa pogładowa z zakresem odbudowy warstwy bitumicznej:



- c) Nawierzchnię bitumiczną wykonać z zachowaniem wymaganej równości podłużnej i poprzecznej przy użyciu rozścielacza do układania warstw bitumicznych;



- d) Konstrukcja warstw jezdni – ulica Cyganka (kategoria ruchu KR 3):
- Warstwa ścierna gr. 5,0 cm (beton asfaltowy)
  - Warstwa wiążąca gr. 7,0 cm (beton asfaltowy)
  - Podbudowa pomocnicza z kruszywa łamanego gr. 20,0 cm (np. melafir)
  - Warstwa odsączająca gr. 10,0 cm (piasek)
- e) Styki montażowe warstwy ściernej uzupełnić taśmą laterbitową, lub emulsją asfaltową.
- f) Uszkodzone oznakowanie poziome miejsc postojowych należy przywrócić do stanu jak przed zajęciem pasa drogowego.

2. Jeźdźnia ul. Cyganka – nawierzchnia z betonowej kostki brukowej miejsc postojowych i zjazdu:

- a) Zasypany wykop należy zagęścić do  $I_s \geq 1,0$ , przedstawić wyniki zagęszczenia;
- b) Jeźdźnię z betonowej kostki brukowej grubości 8,0 cm należy odbudować warstwami zgodnie z istniejącą konstrukcją, na rozebranych obszarze niezbędnym do budowy ciepłociągu z zachowaniem wymaganej równości podłużnej i poprzecznej nawierzchni;
- c) Rozbiórki nawierzchni należy prowadzić w sposób umożliwiający ponowne wbudowanie materiału. W przypadku uszkodzenia, lub zniszczenia należy górną warstwę odtworzyć z materiału równoważnego, lub nowego (np. betonowa kostka brukowa typu Holland).
- d) Konstrukcja warstw jezdni – ulica Cyganka (kategoria ruchu KR 3):
- Warstwa ścierna z betonowej kostki brukowej koloru szarego gr. 8,0 cm
  - Podsypka cementowo-piaskowa gr. 4,0 cm
  - Podbudowa pomocnicza z kruszywa łamanego gr. 20,0 cm (np. melafir)
  - Warstwa odsączająca gr. 10,0 cm (piasek)
- e) Konstrukcja warstw zjazdu – ulica Cyganka 12 :
- Warstwa ścierna z betonowych płyt chodnikowych 35x35 gr. 5,0 cm
  - Podsypka cementowo-piaskowa gr. 4,0 cm
  - Podbudowa pomocnicza z kruszywa łamanego gr. 20,0 cm (np. melafir)
  - Warstwa odsączająca gr. 10,0 cm (piasek)

3. Chodnik ul. Cyganka:

- a) Zasypany wykop należy zagęścić do  $I_s \geq 0,99$  i przedstawić wyniki zagęszczenia gruntu;
- b) Nawierzchnię chodnika z betonowych płyt chodnikowych 50x50 o grubości 7 cm, należy odtworzyć - przywrócić do stanu pierwotnego;
- c) Rozbiórki należy prowadzić w sposób umożliwiający ponowne wbudowanie materiału. W przypadku uszkodzenia, lub zniszczenia należy górną warstwę odtworzyć z materiału równoważnego, lub nowego.

p.o. DYREKTORA  
Miejskiego Zarządu Infrastruktury Drogowej  
i Transportu we Włocławku

Lidia Wierzbicka

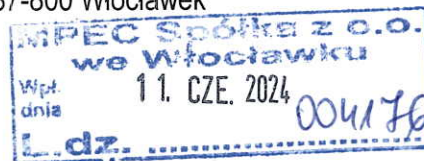
Otrzymuje:

1. Adresat
2. a/a

Miejski Zarząd Infrastruktury Drogowej  
i Transportu we Włocławku  
ul. Zielna 13/21, 87-800 Włocławek  
tel. 54 411 64 54, 54 413 70 35, 36  
NIP: 888314 33 33  
NT.TA.4042.84.2024

Włocławek, dnia 10.06.2024 r.

Miejskie Przedsiębiorstwo  
Energetyki Ciepłej Sp. z o.o.  
ul. Płocka 30/32  
87-800 Włocławek



**Dotyczy : uzgodnienia dokumentacji projektowej**

Na wniosek z dnia 03.06.2024r. Pani Anny Paluszkiewicz i Pana Fabiana Nalikowskiego, Prokurentów występujących w imieniu Miejskiego Przedsiębiorstwa Energetyki Ciepłej Sp. z o.o., Miejski Zarząd Infrastruktury Drogowej i Transportu we Włocławku zgodnie z Decyzją NT.TA.4042.84.2024 z dnia 08.05.2024r., oraz pozytywnym Protokołem Narady Koordynacyjnej nr G.6630.2.46.2024 z dnia 16.04.2024r., uzgadnia dokumentację projektową pt. „Budowa odcinka osiedlowej sieci ciepłowniczej w ulicy Cyganka, dz. nr 150/3 KM 45 we Włocławku”.

Przed wykonaniem zamierzenia inwestycyjnego należy uzyskać zezwolenie Zarządu Drogi na zajęcie pasa drogowego, dotyczącego prowadzenia robót drogowych i na umieszczenie w nim urządzenia.

Do obioru końcowego przygotować geodezyjną inwentaryzację powykonawczą wykonanej sieci i przyłączy.

*2 lip. p.o. dyrektora*  
KIERWNIK REFERATU  
TRANSPORTU I INŻYNIERII RUCHU

*Jolanta Wujkowska*

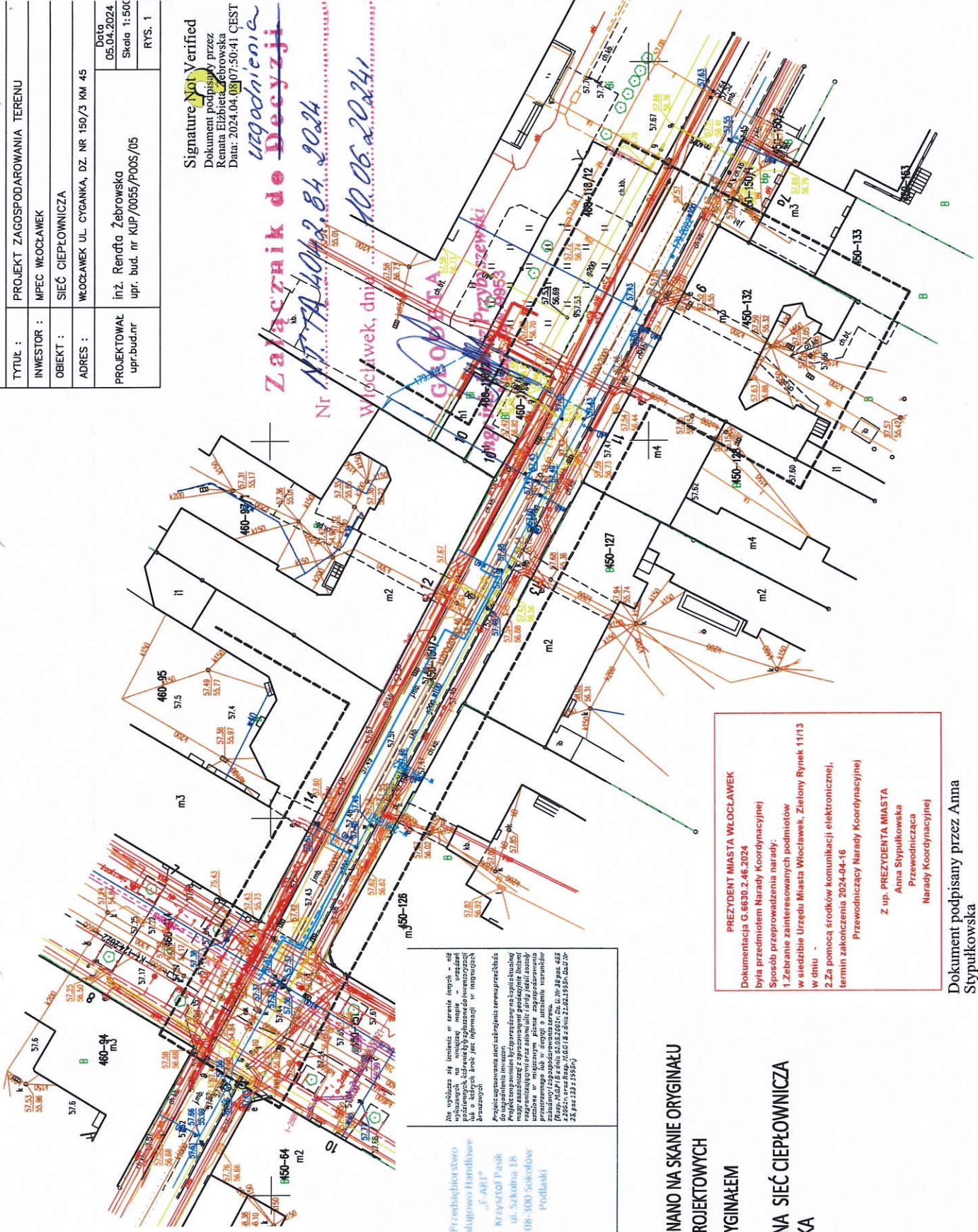
**Otrzymują:**

1. Wnioskodawca
2. a/a

MIEJSKIE PRZEDSIĘBIORSTWO ENERGETYKI CIEPLNEJ 87-800 WŁOCŁAWEK, ul. Poczta 30/32	
TYTUŁ :	PROJEKT ZAGOSPODAROWANIA TERENU
INWESTOR :	MPEC WŁOCŁAWEK
OBIEKT :	SIĘĆ CIEPŁOWNICZA
ADRES :	WŁOCŁAWEK UL. CYGANKA, DZ. NR. 150/3 KM 45
PROJEKTOWAŁ upr.bud.nr	inż. Renata Żebrowska
	upr. bud. nr KUP/0055/P005/05
Data 05.04.2024	
Skala 1:500	
RYS. 1	

Signature Not Verified  
 Dokument podpisany przez  
 Kenna Elzbieta Żebrowska  
 Data: 2024.04.05 07:50:41 CEST

**Załącznik do Decyzji**  
 Nr **1177A/6042.84/2024**  
 Włocławek, dnia **10.06.2024**



DOK. 6840.38.2024	
PROJEKT WYKONANY PRZEZ	
MPEC WŁOCŁAWEK	
PROJEKTOWAŁ	
inż. Renata Żebrowska	
upr. bud. nr KUP/0055/P005/05	
Data 05.04.2024	
Skala 1:500	
RYS. 1	

inż. Adam Bilinski  
**Adamy Bilinski**  
 GEODETA  
 upr. bud. nr 11827

Mapa do celów projektowych  
 Skala 1 : 500  
 Adres: ul. Cyganek 1, 87-800 Włocławek  
 Data: 10.06.2024  
 Projektant: inż. Adam Bilinski  
 upr. bud. nr 11827

Przedsiębiorstwo  
 Usługowo-Handlowe  
 „E-ART”  
 Krzysztof Pask  
 ul. Szkoła 1A  
 08-300 Sokółka  
 Podlaski

Nie wolno z niego kopiować, nie wolno z niego drukować, nie wolno z niego rozpowszechniać, nie wolno z niego wykorzystywać do celów innych niż określone w niniejszym projekcie. Wszelkie prawa zastrzeżone. Projekt wykonany w ramach umowy o dzieło z dnia 10.06.2024 r. nr 11827/2024.

**Uwaga:**  
 PROJEKT PZT WYKONANO NA SKANIE ORYGINAŁU  
 MAPY DO CELÓW PROJEKTOWYCH  
 ZA ZGODNOŚĆ Z ORYGINAŁEM

**PROJEKTOWANA SIĘĆ CIEPŁOWNICZA  
 W UL. CYGANKA**

PREZYDENT MIASTA WŁOCŁAWEK  
 Dokumentacja G.6830.2.46.2024  
 Była przedmiotem Narady Koordynacyjnej  
 Sposób przeprowadzenia narady:  
 1. Zebranie zainteresowanych podmiotów  
 w siedzibie Urzędu Miasta Włocławek, Zielony Rynek 11/13  
 w dniu  
 2. Za pomocą środków komunikacji elektronicznej,  
 termin zakończenia 2024-04-16  
 Przewodniczący Narady Koordynacyjnej  
 Z up. PREZYDENTA MIASTA  
 Anna Strypkowska  
 Przewodnicząca  
 Narady Koordynacyjnej

Dokument podpisany przez Anna  
 Strypkowska  
 Data: 2024.04.16 12:35:05 CEST

Włocławek, 16 maja 2024 r.

WUOZ.DW.ZAR.5143.41.2024.KAK

### **D E C Y Z J A NR ZAR/83/2024**

Na podstawie art. 89 pkt. 2, art. 6 ust. 1 pkt 3 lit. „a”, art. 7 pkt 1, art. 7 pkt 4 art. 31 ust 2 Ustawy z dnia 23 lipca 2003 r. o ochronie zabytków i opiece nad zabytkami (t.j. Dz. U. z 2022 r. poz. 840 ze zm.) oraz art. 104 Ustawy z dnia 14 czerwca 1960 r. Kodeks postępowania administracyjnego (t.j. Dz. U. z 2024 r. poz. 572)

po rozpatrzeniu wniosku

**Miejskiego Przedsiębiorstwa Energetyki Ciepłej Spółka z o.o., ul. Płocka 30/32, 87-800 Włocławek,**

z dnia 07.05.2024 r. (wpłynął dnia 07.05.2024 r.),

w sprawie wydania decyzji określającej zakres i rodzaj niezbędnych badań archeologicznych podczas prac ziemnych związanych z inwestycją polegającą na:

- budowie sieci ciepłowniczej w ulicach 3 Maja i Cyganka, na działce nr 150/3 Włocławek KM 45,
  - budowie przyłącza ciepłego do budynku przy ul. Cyganka 9, na działce nr 150/3 Włocławek KM 45,
  - budowie przyłącza ciepłego do budynku przy ul. Cyganka 12, na działkach nr 150/3 Włocławek KM 45 i 97/1 Włocławek KM 46,
- (zgodnie z charakterystyką robót i załącznikiem graficznym dołączonymi do wniosku),

**o r z e k a m o k r e ś l i ć:**

zakres i rodzaj niezbędnych badań archeologicznych podczas prac ziemnych związanych z inwestycją polegającą na:

- budowie sieci ciepłowniczej w ulicach 3 Maja i Cyganka, na działce nr 150/3 Włocławek KM 45,
  - budowie przyłącza ciepłego do budynku przy ul. Cyganka 9, na działce nr 150/3 Włocławek KM 45,
  - budowie przyłącza ciepłego do budynku przy ul. Cyganka 12, na działkach nr 150/3 Włocławek KM 45 i 97/1 Włocławek KM 46,
- (zgodnie z charakterystyką robót i załącznikiem graficznym dołączonymi do wniosku)

w następujący sposób:

zakres badań:

-na działkach o nr 150/3 obręb Włocławek KM 45, wykop ziemny pod budowę sieci ciepłowniczej w ulicach 3 Maja i Cyganka o długości ok. 15,30,30 m, szerokości max. 1,2 m i głębokości max. 1,50 m, wykopy ziemne o długości 99,50 m, szerokości 1,0 m i głębokości max. 1,50 m.

-na działce nr 150/3 obręb Włocławek KM 45, wykop ziemny pod budowę przyłącza ciepłego do budynku przy ulicy Cyganka 9 o długości ok. 6,70 m, szerokości max. 1,0 m i głębokości max. 1,50 m.

-na działkach nr 150/3 obręb Włocławek KM 45 i nr 97/1 obręb Włocławek KM 46, wykop ziemny pod budowę przyłącza ciepłego do budynku przy ulicy Cyganka 12 o długości ok. 20,20 m, szerokości max. 1,0 m i głębokości max. 1,50 m.

w strefie ochrony archeologicznej Dzielnicy Starego Miasta Włocławek

**rodzaj badań:**

badania archeologiczne w trakcie prac inwestycyjnych, polegające na mechanicznym odhumusowaniu, oczyszczeniu, obserwacji, eksploracji i dokumentacji nawarstwień kulturowych zgodnie z zasadami metodyki archeologicznej; zabezpieczenie ewentualnie pozyskanych ruchomych zabytków archeologicznych, zgodnie ze „Standardami prowadzenia badań archeologicznych”.

### Uzasadnienie

Do Wojewódzkiego Urzędu Ochrony Zabytków w Toruniu - Delegatury we Włocławku 07.05.2024 r. wpłynął wniosek Miejskiego Przedsiębiorstwa Energetyki Ciepłej Spółka z o.o., ul. Płocka 30/32, 87-800 Włocławek w sprawie wydania decyzji określającej zakres i rodzaj niezbędnych badań archeologicznych podczas prac ziemnych związanych z inwestycją polegającą na:

budowie sieci ciepłowniczej w ulicach 3 Maja i Cyganka, na działce nr 150/3 Włocławek KM 45;

budowie przyłącza ciepłego do budynku przy ul. Cyganka 9, na działce nr 150/3 Włocławek KM 45;

budowie przyłącza ciepłego do budynku przy ul. Cyganka 12, na działkach nr 150/3 Włocławek KM 45 i 97/1 Włocławek KM 46.

Teren objęty powyższą inwestycją znajduje się w strefie ochrony archeologicznej Dzielnicy Starego Miasta Włocławek, wpisanej do rejestru zabytków pod numerem A/1560 decyzją Wojewódzkiego Konserwatora Zabytków w Bydgoszczy z dnia 30 września 1957 r.

Ponadto obszar inwestycji objęty jest zapisami Miejscowego planu zagospodarowania przestrzennego uchwalonego Uchwałą Nr LVII/176/2022 Rady Miasta Włocławek z dnia 28 grudnia 2022 r. i oznaczony symbolami 13 KD-L - działka 150/3 obręb Włocławek KM 45 oraz symbolem 14 MW/U – działka nr 97/1 obręb Włocławek KM 46. Skutkiem powyższego przedmiotowy obszar podlega ochronie konserwatorskiej w oparciu o art. 6 ust. 1 pkt 3 lit. a, art. 6 ust. 1 pkt 1 lit. b, art. 7 pkt 1 i art. 7 pkt 4 Ustawy z dnia 23 lipca 2003 r. o ochronie zabytków i opiece nad zabytkami (t.j. Dz. U. z 2022, poz. 840 z późn. zm.).

Zgodnie z zapisami ww. miejscowego planu §19 ust 5 pkt 4 lit *Tereny położone są w niżej określonych strefach (w zakresie wg oznaczenia na rysunku planu), dla których obowiązują ustalenia jak w § 8 c) w granicy strefy ochrony archeologicznej podlegającej ochronie na podstawie ustaleń miejscowego planu – dotyczy terenu oznaczonego symbolem 14 MW/U i 16 MW/U. oraz §36 ust 5 pkt 6 lit tereny położone są w niżej określonych strefach (w zakresie wg oznaczenia na rysunku planu), dla których obowiązują ustalenia jak w § 8 uchwały: c) w granicy strefy ochrony archeologicznej podlegającej ochronie na podstawie ustaleń miejscowego planu – dotyczy terenów oznaczonych symbolami: 13 KD-L.*

Na podstawie zapisów § 8 ust 8 ww. Planu *“Obszar objęty planem w części położony jest w granicy strefy ochrony archeologicznej podlegającej ochronie na podstawie ustaleń miejscowego planu – teren podlega udostępnieniu do inwestorskich badań archeologicznych w przypadkach określonych przepisami odrębnymi dotyczącymi ochrony zabytków”.*

W związku z powyższym prowadzenie badań archeologicznych, zgodnie z art. 36 ust 1 pkt 5 Ustawy z dnia 23 lipca 2003 r. o ochronie zabytków i opiece nad zabytkami, przed ich podjęciem wymaga uzyskania pozwolenia wojewódzkiego konserwatora zabytków.

Zgodnie z opisem ww. inwestycji dołączonym do wniosku wynika, że na działce o nr 150/3 obręb Włocławek KM 45, będą prowadzone prace ziemne pod budowę sieci ciepłowniczej w ulicach 3 Maja i Cyganka w wykopie o długości ok. 15,30,30 m, szerokości max. 1,2 m i głębokości max. 1,50 m, wykopy ziemne o długości 99,50 m, szerokości 1,0 m i głębokości max. 1,50 m.; -na działce nr 150/3 obręb Włocławek KM 45, wykop ziemny pod budowę przyłącza ciepłego do budynku przy ulicy Cyganka 9 o długości ok. 6,70 m, szerokości max. 1,0 m i głębokości max. 1,50 m, oraz na działkach nr 150/3 obręb Włocławek KM 45 i nr 97/1 obręb Włocławek KM 46, wykop ziemny pod budowę przyłącza ciepłego do budynku przy ulicy Cyganka 12 o długości ok. 20,20 m, szerokości max. 1,0 m i głębokości max. 1,50 m.

Na podstawie art. 31 ust 2 Ustawy o ochronie zabytków i opiece nad zabytkami zakres i rodzaj niezbędnych badań archeologicznych podczas robót ziemnych, na terenie, na którym znajdują się zabytki archeologiczne, co doprowadzić może do przekształcenia lub zniszczenia zabytku archeologicznego określa Wojewódzki Konserwator Zabytków w drodze decyzji administracyjnej.

Stwierdza się, że przeprowadzenie badań archeologicznych w formie i zakresie wskazanym w sentencji decyzji na ww. obszarze jest niezbędne w celu ochrony wartości zabytkowych ww. strefy archeologicznej i zabytku archeologicznego, które na skutek działań inwestycyjnych mogłyby ulec zniszczeniu, czym zostaną wypełnione przesłanki art. 31 ust 1a ustawy z dnia 23 lipca 2003 r. o ochronie zabytków i opiece nad zabytkami.

W celu realizacji zaleceń wskazanych w sentencji niniejszej decyzji należy wystąpić do Kujawsko – Pomorskiego Wojewódzkiego Konserwatora Zabytków z wnioskiem o pozwolenie na prowadzenie wskazanych badań archeologicznych oraz z niezbędnymi załącznikami określonymi w § 9 ust 1 i ust 3 *Rozporządzenia Ministra Kultury i Dziedzictwa Narodowego z dnia 02 sierpnia 2018 r. w sprawie prowadzenia prac konserwatorskich, prac restauratorskich i badań konserwatorskich przy zabytku wpisanym do rejestru zabytków albo na Listę Skarbów Dziedzictwa oraz robót budowlanych, badań architektonicznych i innych działań przy zabytku wpisanym do rejestru zabytków a także badań archeologicznych i poszukiwań zabytków* (t.j. Dz. U. z 2021 r. poz. 81)

Uzyskanie pozwolenia jest przedmiotem odrębnego postępowania więc wymaga odrębnego wniosku (formularz wniosku jest do pobrania ze strony internetowej K-P WKZ [www.torun.wkz.gov.pl](http://www.torun.wkz.gov.pl) – zakładka: druki do pobrania

Mając powyższe na uwadze, na podstawie art. 6 ust. 1 pkt 3 lit. a, art. 7 pkt 4 art. 22 ust 2 i 5, art. 31 ust 1a i ust 2 Ustawy z dnia 23 lipca 2003 r. o ochronie zabytków i opiece nad zabytkami (t.j. Dz. U. z 2022 r. poz. 840 ze zm.) orzeczono jak w sentencji.

### **Pouczenie**

Od decyzji niniejszej przysługuje stronie odwołanie do Ministra Kultury i Dziedzictwa Narodowego za moim pośrednictwem w terminie 14 dni od dnia jej doręczenia (art. 127 § 1 i § 2 oraz art.129 § 1 i § 2 Kpa).

Przed upływem terminu do wniesienia odwołania strony mogą zrzec się prawa do wniesienia odwołania od niniejszej decyzji (art. 127a § 1 Kpa).

Z dniem doręczenia Kujawsko-Pomorskiemu Wojewódzkiemu Konserwatorowi Zabytków oświadczenia o zrzeczeniu się prawa do wniesienia odwołania przez ostatnią ze stron

postępowania, decyzja staje się ostateczna i prawomocna. Zrzeczenie się prawa do wniesienia odwołania skutkuje brakiem możliwości odwołania od decyzji oraz jej zaskarżenia do wojewódzkiego sądu administracyjnego.

Decyzja wydana w pierwszej instancji, od której uzasadnienia organ odstąpił z powodu uwzględnienia w całości żądania strony, jest ostateczna (art. 127 § 1a Kpa).



Z up. Kujawsko-Pomorskiego  
Wojewódzkiego Konserwatora Zabytków  
Kierownik Delegatury

*Ewa Renata Kowalewski*  
mgr Ewa Renata Kowalewski

**Otrzymują:**

1. Miejskie Przedsiębiorstwo Energetyki Ciepłej Sp. z o.o., Włocławek
2. WUOZ.DW. WZN.– aa.

NI/BM/ 004568 /06/2024

26 czerwca 2024 r.

**Miejskie Przedsiębiorstwo  
Energetyki Ciepłej Sp. z o.o.  
w/m**

**Dotyczy:** uzgodnienia projektu budowlanego budowy odcinka osiedlowej sieci ciepłowniczej, ul. Cyganka we Włocławku, dz. nr 150/3 KM 45.

Miejskie Przedsiębiorstwo Energetyki Ciepłej Sp. z o.o. we Włocławku niniejszym uzgadnia przedmiotowy projekt budowlany.

Prezes Zarządu



Podpisane cyfrowo  
przez:  
Dariusz Tomaszewski  
Data podpisu:  
2024-06-26 10:52:15



# INFORMACJA DOTYCZĄCA PLANU BEZPIECZEŃSTWA I OCHRONY ZDROWIA

## 1. Zakres robót dla całego zamierzenia inwestycyjnego.

Przedmiotem inwestycji jest budowa odcinka osiedlowej sieci ciepłowniczej, wysokoparametrowej w ulicy Cyganka.

Projekt obejmuje odcinek osiedlowej sieci ciepłowniczej, wysokoparametrowej z rur preizolowanych pojedynczych 2xDN80/160 i podwójnych DN 80+80/250 w ulicy Cyganka zlokalizowany na dz. nr 150/3 KM 45.

Z projektowanej sieci projektowanymi przyłączami cieplnymi ( wg odrębnego opracowania) zasilane będą w czynnik grzewczy budynki mieszkalne przy ul. Cyganka 9 i Cyganka 12.

Planowana inwestycja zawiera się na działkach obręb Włocławek

### **KM 45: 150/3**

W/w działki objęte są miejscowym planem zagospodarowania terenu MPZP nr 68 uchwała Rady Miasta Włocławek LVII/176/2022 z dnia 28.12.2022.

## 2. Wykaz istniejących obiektów budowlanych

Na terenie objętym projektowaną inwestycją są zlokalizowane n/w obiekty podziemne:

- Sieć i przyłącza wodociągowe,
- Sieć i przyłącze kanalizacji sanitarnej i deszczowej,
- Kabel telefoniczny tNA, światłowody,
- Kabel energetyczny eN, eNA, eS, eW
- Sieć gazowa.

## 3. Elementy zagospodarowania terenu które mogą stwarzać zagrożenie bezpieczeństwa i zdrowia ludzi:

Następujące elementy zagospodarowania mogą stwarzać zagrożenie bezpieczeństwa i zdrowia ludzi: gazociągi, kable elektryczne i telekomunikacyjne, słupy energetyczne.

## 4. Zagrożenia występujące podczas realizacji robót szczególnie niebezpiecznych:

- wykonywanie wykopów o ścianach pionowych o głębokości większej niż 1,5 m – wysokie niebezpieczeństwo przysypania ziemią w razie zaniechania lub wadliwego wykonania rozpór
- roboty wykonywane przy użyciu dźwigów – roboty rozładunkowe i montażowe

- prowadzenie robót w jezdni w bezpośrednim sąsiedztwie poruszających się pojazdów
- roboty montażowe prowadzone w przestrzeniach zamkniętych.

Inne zagrożenia związane z:

- prowadzeniem robot w rejonie chodników dezorganizujące lub uniemożliwiające ruch pieszy
- prowadzenie robót po trasie przecinającej kierunku przemieszczania się pieszych
- prowadzenie robot w sąsiedztwie budynków mieszkalnych – hałas pracującego sprzętu oraz ciągły ruch samochodów ciężarowych.

#### **5. Sposób prowadzenia instruktażu przed przystąpieniem do realizacji robót szczególnie niebezpiecznych:**

- przeszkolenie pracowników z przepisami BHP na budowie
- udzielenie informacji o koniecznych środkach ochrony indywidualnej zabezpieczających przed skutkami zagrożeń
- określenie osób oraz zasad bezpośredniego nadzoru nad pracami
- określenie zasad postępowania podczas wypadku
- wskazanie dróg ewakuacyjnych z placu budowy.

#### **6. Środki techniczne i organizacyjne, zapobiegające niebezpieczeństwom wynikającym z wykonywania robót w strefach szczególnego zagrożenia zdrowia lub ich sąsiedztwie:**

- plac budowy należy zabezpieczyć przed dostępem osób nieupoważnionych do przebywania na terenie budowy,
- teren budowy należy wydzielić trwałym ogrodzeniem oraz odpowiednio oznakować strefy szczególnego zagrożenia zdrowia, ze szczególnym uwzględnieniem wyjazdu na drogę publiczną, miejsca składowania materiałów budowlanych oraz prowadzenia robót na wysokości powyżej 5,0 m
- w miejscu widocznym należy umieścić tablicę informacyjną budowy
- wykopy zabezpieczyć barierami ochronnymi i wyposażyć w drabiny umożliwiające szybką ewakuację pracowników w razie powstania zagrożenia
- pomieszczenia magazynowe i składowiska, a także inne obiekty i urządzenia tymczasowe na placu budowy muszą być wyposażone w sprzęt ochrony przeciwpożarowej. Dla pomieszczeń zamkniętych są to gaśnice i koce z materiałów niepalnych, a dla terenu otwartego zbiorniki z piaskiem, wiadra, bosaki, oskardy i łopaty skupione w specjalnych stanowiskach ppoż.

- w miejscu dostępnym należy umieścić apteczkę ze środkami pierwszej pomocy,
- na placu budowy oraz w jego otoczeniu należy zapewnić bezpieczną i sprawną komunikację umożliwiającą szybką ewakuację na wypadek pożaru, awarii i innych zagrożeń
- zapewnić nadzór właścicieli uzbrojenia nad robotami budowlanymi prowadzonymi w pobliżu istniejącego uzbrojenia podziemnego i naziemnego
- wyposażyć pracowników w niezbędne środki ochrony indywidualnej
- zapewnić łączność telefoniczną na terenie budowy
- stosować sprawdzone technologie wykonywania robót, w których pracownicy są przeszkoleni. W razie stwierdzenia bezpośredniego zagrożenia dla życia lub zdrowia pracowników osoba kierująca pracownikami obowiązana jest do niezwłocznego wstrzymania prac i podjęcia działań w celu usunięcia tego zagrożenia.

Wszystkie prace związane z projektem wykonywać zgodnie z warunkami przepisów i norm w zakresie wykonywanych sieci sanitarnych i przepisów bezpieczeństwa i higieny pracy.

Przedmiotowa inwestycja **wymaga** opracowania planu BIOZ.

Kierownik budowy zabezpiecza realizację budowy w oparciu o projekt budowlany oraz projekt organizacji ruchu na czas budowy.

Pracownicy są zobowiązani do przestrzegania przepisów BHP, planu BIOZ oraz instrukcji użytkowania maszyn, urządzeń i materiałów.

Uwagi końcowe:

1. Całość robót należy prowadzić pod nadzorem MPEC SP. z o.o. Włocławek
2. Wykopy należy wykonywać wąskoprzestrzenne szalowane poziomo wypraskami.
3. Zasypkę wykopów należy wykonywać warstwami z ubiciem każdej warstwy.
4. Do pierwszej warstwy zasyпки należy stosować suchy piasek pozbawiony kamieni.
5. W trakcie wykonywania robót należy przestrzegać zaleceń ZUD i przepisów BHP.
6. W miejscu skrzyżowania z uzbrojeniem podziemnym roboty należy wykonywać ręcznie z zachowaniem szczególnej ostrożności.
7. W trakcie wykonywania robót ziemnych mogą zostać ujawnione, nie wykazane na mapie geodezyjnej, elementy uzbrojenia podziemnego. Należy je także odpowiednio zabezpieczyć i zgłosić do właściwych służb.
8. Po wykonaniu s.c. uprawniony geodeta winien wykonać inwentaryzację powykonawczą.
9. Rury i armaturę należy montować zgodnie z instrukcją montażową producenta.