



Miasteczko Krajeńskie - System Informacji Przestrzennej

skala 1 : 10000



InwestDrog
77-400 Złotów, ul. Jarzębinowa 11
e-mail: inwestdrog1@wp.pl tel. 509054487

Rys. nr
1

PROJEKT

Przebudowa drogi gminnej w m. Brzostowo
w zakresie budowy chodnika dz. nr 104

INWESTOR

Gmina Miasteczko Krajeńskie
ul. Dąbrowskiego 16, 89-350 Miasteczko Krajeńskie

TYTUŁ RYSUNKU

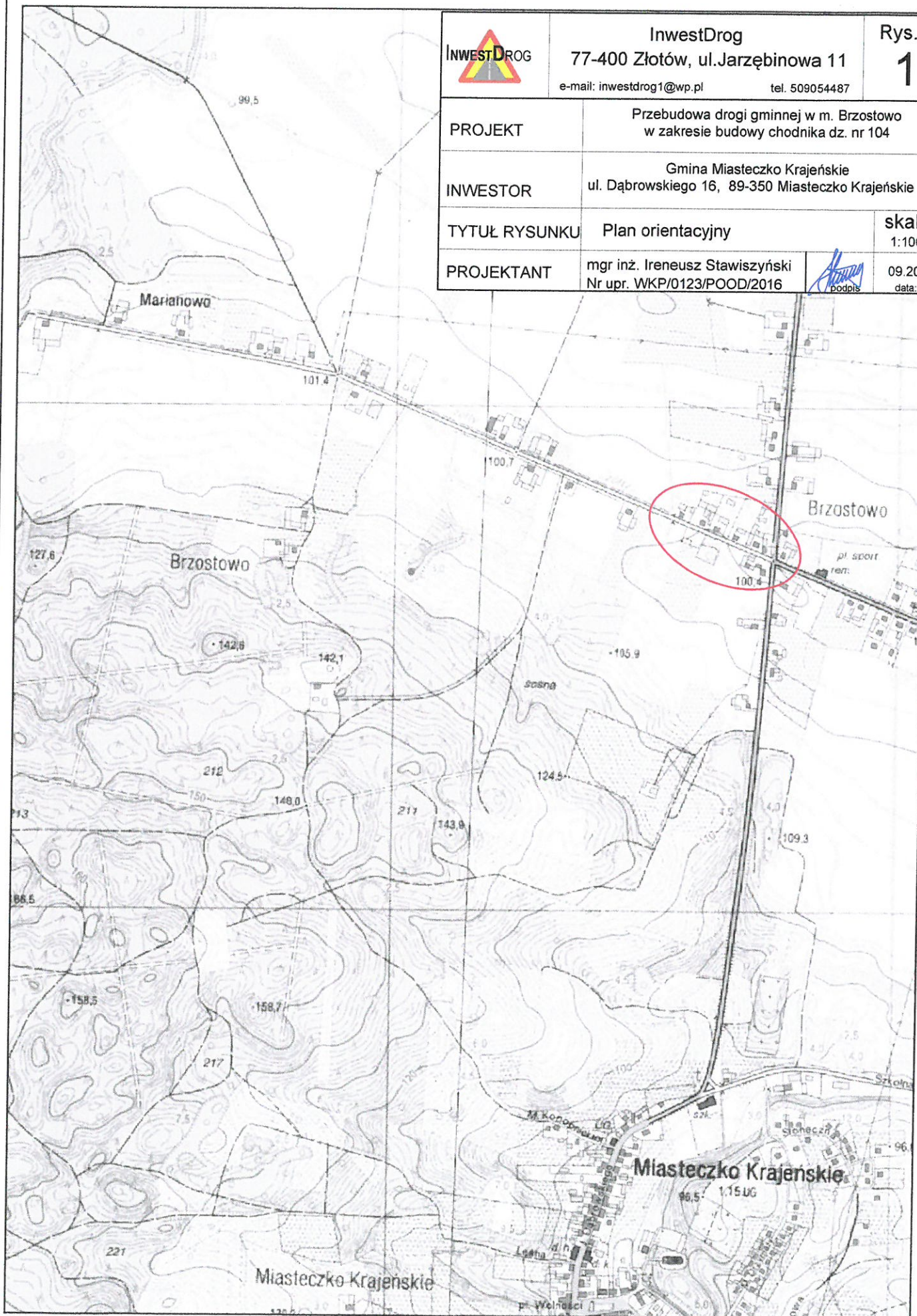
Plan orientacyjny

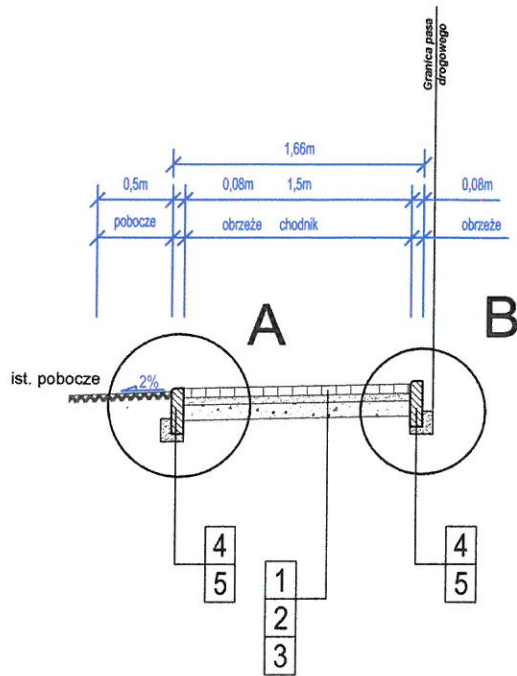
skala
1:10000

PROJEKTANT

mgr inż. Ireneusz Stawiszyński
Nr upr. WKP/0123/POOD/2016

09.2022
data:





OZNACZENIA:

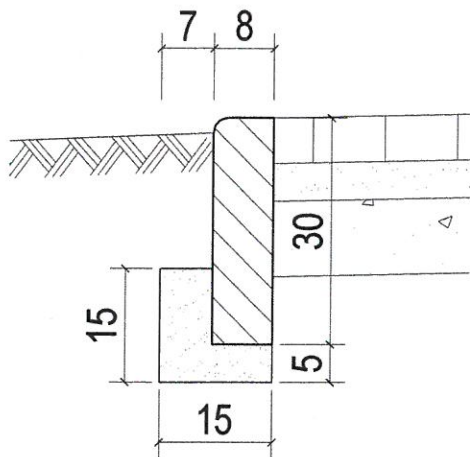
KONSTRUKCJA NAWIERZCHNI CHODNIKA

1. warstwa z betonowej kostki brukowej gr. 6 cm,
2. w-wa posypki cem. piaskowej gr. 3 cm,
3. w-wa podbudowy z gruntu stab. cementem RM 5 MPa gr. 15 cm,

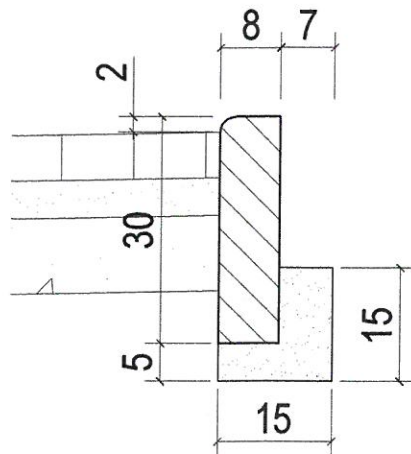
UKŁAD KONSTRUKCYJNY OBRZEŻE



4. obrzeże betonowe 8 x 30,
5. ława betonowa z oporem C 12/15

A. Obrzeże betonowe 8x30 cm



B. Obrzeże betonowe 8x30 cm



	InwestDrog 77-400 Złotów, ul. Jarzębinowa 11 e-mail: inwestdrog1@wp.pl tel. 509054487	Rys. nr 3
	PRZEKRÓJ Przebudowa drogi gminnej w m. Brzostowo w zakresie budowy chodnika dz. nr 104	
INWESTOR Gmina Miasteczko Krajeńskie ul. Dąbrowskiego 16, 89-350 Miasteczko Krajeńskie		skala 1:50
TYTUŁ RYSUNKU Przekrój konstrukcyjny		data: 09.2022
PROJEKTANT mgr inż. Ireneusz Stawiszyński Nr upr. WKP/0123/POOD/2016		 podpis