

OPIS PRZEDMIOTU ZAMÓWIENIA

ŚWIADCZENIE USŁUG PRZY ZIMOWYM UTRZYMANIU DRÓG WOJEWÓDZKICH W SEZONACH ZIMOWYCH 2020-2021, 2021-2022 ORAZ 2022-2023 TERENIE DZIAŁANIA ZDW GDAŃSK W PODZIALE NA CZĘŚCI I ZADANIA

1. CZĘŚĆ I - RDW CHOJNICE

- Zadanie 1 Usługi zimowego utrzymania dróg Baza RDW CHOJNICE*
- Zadanie 2 Kompleksowe usługi zimowego utrzymania dróg Baza CZARNE*
- Zadanie 3 Kompleksowe usługi zimowego utrzymania dróg Baza CZERSK*
- Zadanie 4 Usługi zimowego utrzymania dróg odśnieżanie równiarką*
- Zadanie 5 Kompleksowe usługi zimowego utrzymania chodników Chojnice
i chodników DW nr 240*
- Zadanie 6 Kompleksowe usługi zimowego utrzymania dróg II standardu ZUD Chojnice*
- Zadanie 7 Kompleksowe usługi zimowego utrzymania chodników DW nr 188*
- Zadanie 8 Kompleksowe usługi zimowego utrzymania chodników DW nr 212 gmina Konarzyny*

2. CZĘŚĆ II – RDW PUCK

- Zadanie 1 Usługi ZUD na DW 216 Reda – Władysławowo*
- Zadanie 2 Usługi ZUD na DW 216 Władysławowo – Hel*
- Zadanie 3 Usługi ZUD na DW 215 Władysławowo – Sulicice*
- Zadanie 4 Usługi ZUD na DW 213 Borkowo Lęborskie – Krokowa*
- Zadanie 5 Usługi ZUD na DW 213 Krokowa – Celbowo*
- Zadanie 6 Usługi ZUD na DW 218 Wejherowo – Krokowa*
- Zadanie 7 Usługi ZUD na DW 218 Chwaszczyno – Wejherowo i DW 224 Wejherowo –
Pomieczyno*
- Zadanie 8 Usługi ZUD na DW 100 i DW 101 .*

Świadczenie Usług Przy Zimowym Utrzymaniu Dróg Wojewódzkich

(zapisy pkt I do pkt VI stanowią wspólne opracowanie dla wszystkich RDW)

I. Wstęp

CPV: 90.63.00.00-2 - Usługi usuwania oblodzeń

CPV: 90.62.00.00-9 - Usługi odśnieżania

OKREŚLENIA PODSTAWOWE

Zimowe utrzymanie dróg [ZUD] – zespół działań organizacyjnych, technicznych i technologicznych mających na celu złagodzenie i docelowo likwidację skutków niekorzystnych zjawisk atmosferycznych występujących w okresie zimowym a powodujących utrudnienia bądź przerwy w ruchu drogowym;

Standard zimowego utrzymania dróg- ustalony przez zarządzającego drogą minimalny poziom utrzymania powierzchni jezdni i poboczy oraz dopuszczalne odstępstwa w warunkach występowania opadów śniegu lub śliskości zimowej , jak również dopuszczalny maksymalny czas występowania tych odstępstw

RDW – Rejon Dróg Wojewódzkich – terenowa jednostka organizacyjna Zarządu Dróg Wojewódzkich, koordynująca pracę przy ZUD

Odśnieżanie – zgarnianie śniegu z jezdni, poboczy utwardzonych, chodnika , ciągu pieszo-rowerowego drogi kołowej przy pomocy pługa odśnieżnego, ładowarki, równiarki – mechanicznie lub/ i ręczne zgarnianie śniegu

Likwidacja śliskości - rozsypywanie na jezdnię drogi kołowej materiałów uszorstniających lub środków chemicznych (piasku, mieszaniny piasku i soli drogowej, soli drogowej czystej postaci zroszonej solanką) przy użyciu solarek, piaskarek.

W przypadku likwidacji śliskości na chodnikach, ciągu- pieszo-rowerowym – mechaniczne lub ręczne posypywanie piaskiem.

Jednostka sprzętowa - pojazd-nośnik wraz z solarką, piaskarką, pługiem odśnieżnym, ładowarka, równiarka, spycharka i inny sprzęt specjalistyczny przystosowany do wykonywania zadań z zakresu ZUD;

Nośnik- pojazd silnikowy, którego konstrukcja umożliwia zamocowanie płyty czołowej pługa odśnieżnego oraz umieszczenie solarki bądź piaskarki, spełniający wymagania Zamawiającego.

Piaskarka, posypywarka, posypywarko-solarka – urządzenie przystosowane do rozsypywania materiałów uszorstniających lub środków chemicznych wykorzystanych w celu zwalczania śliskości zimowej, umieszczone na nośniku,

Pług odśnieżny - urządzenie stanowiące osprzęt o różnej konstrukcji odkładnicy i lemiesza, przystosowane do odśnieżania,

Pługopiaskarka, pługoposypywarka, pługoposypywarko-solarka – zespół urządzeń do jednoczesnego odśnieżania i posypywania dróg

Sprzęt zud - piaskarka, posypywarka, posypywarko- solarka, pługi

Pojazd zud - nośnik wraz z zamontowanym sprzętem zud

Gotowość do świadczenia usługi ZUD – pracy sprzętu oraz jego operatorów i kierowców – to stan, w którym Wykonawca utrzymuje stałą zdolność do jej świadczenia w ramach zawartej umowy z Zamawiającym. Należy przez to rozumieć, że wykazuje on zamiar do jej świadczenia wyrażający się w pozostawaniu do dyspozycji Zamawiającego na każde wezwanie w ustalonym trybie i jest w stanie w określonym terminie zapisanym w umowie podjąć się tego świadczenia oraz utrzymuje pełną zdolność posiadanych zasobów sprzętowych i osobowych do jej świadczenia na zasadach, co do których się zobowiązał.

Śliskość zimowa – zjawisko występujące na drogach na skutek utworzenia się na nawierzchniach drogowych warstwy lodu, zlodowaciałego lub ubitego śniegu.

Rozróżnia się następujące formy śliskości zimowej w zależności od warunków powstawania, a mianowicie:

gołoledź jest to warstwa lodu o grubości do 1 mm, powstała na skutek opadów mgły roszącej, mżawki lub deszczu na nawierzchnie o ujemnej temperaturze.

lodowica (oblodzenie) jest to warstwa lodu o grubości do kilku centymetrów powstała z zamarznięcia nie usuniętej z nawierzchni wody pochodzącej ze stopnienia śniegu, lodu lub opadu deszczu

zlodowaciały lub ubity śnieg jest to warstwa śniegu w postaci przymarzniętej do nawierzchni, zlodowaciałej lub ubitej, nieusuniętej warstwy śniegu o grubości do kilku centymetrów załęgającej na nawierzchni

śliskość pośniegowa jest to śliskość powstała wskutek nie usunięcia z nawierzchni śniegu, który pod wpływem intensywnego ruchu kołowego i zmiennych warunków temperaturowych zostaje ubity, a górna warstwa lodowacieje.

Podstawowym celem zamówienia- jest świadczenie usług przy **zimowym utrzymaniu dróg** (w treści zwanym **ZUD**) polegających na utrzymaniu przejezdności dróg wojewódzkich **w sezonach zimowych 2020-2021, 2021-2022 oraz 2022-2023.**

Zadaniem będzie zwalczanie śliskości zimowej, odśnieżanie nawierzchni dróg wojewódzkich, chodników/ciągów pieszo-rowerowych przy użyciu jednostek sprzętowych w ramach zawartych umów na świadczenie usług ZUD.

Przewidywany , szacunkowy zakres usług objętych zamówieniem zawierają **Formularze cenowe** na poszczególne Zadania ZUD .

Zamawiający wymaga, aby zamówienie zostało zrealizowane w okresach- sezonach zimowych :

SEZON ZIMOWY 2020-2021 / od 15.10.2020 do 15.04.2021

SEZON ZIMOWY 2021-2022 / od 15.10.2021 do 15.04.2022

SEZON ZIMOWY 2022-2023 / od 15.10.2022 do 15.04.2023

ZASADY ODŚNIEŻANIA I USUWANIA GOŁOLEDZI NA DROGACH WOJEWÓDZKICH ZARZĄDZANYCH PRZEZ ZARZĄD DRÓG WOJEWÓDZKICH W GDAŃSKU

W oparciu o zasady odśnieżania i usuwania gołoledzi na drogach publicznych opublikowane
W Dzienniku Urzędowym MT i GM z 1994 r. Nr 10 poz. 20

| Standard | Opis stanu utrzymania drogi dla danego standardu | Dopuszczalne odstępstwa od standardu | |
|----------|--|--|---|
| | | po ustaniu opadów śniegu | od stwierdzenia występowania zjawisk |
| 1 | 2 | 3 | 4 |
| II | Jezdnia odśnieżona na całej szerokości Jezdnia posypana na całej szerokości. | - luźny - 4 godz. - błoto pośniegowe - 6 godz. - zajeżdżony - występuje cienka warstwa nie utrudniająca ruchu | - gołoledź - 3 godz. - szron - 3 godz. - szadź - 3 godz. - pośniegowa - 4 godz. - lodowica - 4 godz. |
| III | Jezdnia odśnieżona na całej szerokości . Jezdnia posypana na: - skrzyżowania z drogami - skrzyżowania z koleją - odcinkach o pochyleniu > 4 % - przystankach autobusowych - innych miejscach ustalonych przez zarząd drogi | - luźny - 6 godz. - zajeżdżony - występuje - zaspasy, języki śniegowe - lokalnie lokalnie Utrudnienia dla samochodów osobowych | W miejscach wyznaczonych: - gołoledź - 5 godz. - szron - 5 godz. - szadź - 5 godz. - pośniegowa - 6 godz. - lodowica - 5 godz. |
| IV | Jezdnia odśnieżona na całej szerokości . Jezdnia posypana na odcinkach decydujących o możliwości ruchu. | - luźny - 8 godz. - zajeżdżony - występuje - języki śnieżne - występuje lokalnie - 6 godz. - zaspasy - do 8 godz. Dopuszcza się przerwy w komunikacji do 8 godz. | W miejscach wyznaczonych: - gołoledź - 8 godz. - pośniegowa -10 godz. - lodowica - 8 godz. |
| V | Jezdnia odśnieżona w miejscach zasp. Odśnieżony co najmniej jeden pas ruchu z wykonaniem mijanek. Jezdnia posypana na odcinkach decydujących o możliwości ruchu . | - luźny - 16 godz. - zajeżdżony - występuje - nabój śnieżny - występuje - zaspasy - występują do 24 godz. Dopuszcza się przerwy w komunikacji do 24 godz. | W miejscach wyznaczonych: - gołoledź - 8 godz. - pośniegowa |

Wykonawca będzie świadczył usługi zimowego utrzymania dróg dla RDW wg następujących ustaleń:

II. USTALENIA ORGANIZACYJNE

- Wyłoniony w ramach postępowania przetargowego Wykonawca, **najpóźniej w dniu podpisania umowy**, zobowiązany jest przekazać Zamawiającemu odpis (kopię) umowy ubezpieczeniowej od odpowiedzialności cywilnej na czas realizacji usług objętych umową.
- Wykonawcy do realizacji przedmiotu zamówienia winni dysponować, odpowiednio dla Zadania, pojazdami, jednostkami sprzętowymi wraz z obsadą: kierowcami, operatorami sprzętu. Kierowcy winni posiadać uprawnienia do prowadzenia pojazdów ciężarowych odpowiedniej kategorii min.2 lata, zaś operatorzy sprzętu – uprawnienia maszynisty ciężkich maszyn budowlanych i drogowych min. 2 lata.

Zamawiający nie stawia wymogu zatrudniania na umowę o pracę.

- W terminie **do 15 października w danym sezonie zimowym**, w którym obowiązuje umowa, Wykonawca dostarczy do RDW wykaz pojazdów / jednostek sprzętowych, z przypisaniem do

Zadania niezbędnych do realizacji zamówienia . Należy podać markę pojazdu / jednostki sprzętowej, nr rejestracyjny.

- 2.2. W terminie **do 20 października w danym sezonie zimowym** , w którym obowiązuje umowa, Wykonawca dostarczy do RDW wykaz kierowców / operatorów wykonujących usługę z przypisaniem do danego pojazdu (nr rejestracyjny pojazdu), z podaniem aktualnych nr telefonów komórkowych oraz wskaże osobę odpowiedzialną z ramienia Wykonawcy (Dyspozytora), nr telefonu komórkowego / stacjonarnego .
- 2.3. W terminie **do 20 października w danym sezonie zimowym** , w którym obowiązuje umowa Wykonawca zapewni przeszkolenie kierowców w zakresie montażu / obsługi solarek i piaskarek wraz z urządzeniami pomiarowymi oraz pługów odśnieżnych (OZAMET, DOBROWOLSKI) przedkładając w RDW stosowne oświadczenie o przeszkoleniu potwierdzonym przez właściwy serwis producenta urządzenia.
3. Każdy RDW, najpóźniej **do 25 października w danym sezonie zimowym** , zorganizuje spotkanie z kierowcami Wykonawców, na którym omówiona zostanie technologia prowadzenia zimowego utrzymania dróg w miejscu wyznaczonym przez Zamawiającego, a także omówione zostaną istotne sprawy organizacyjne i techniczne.
4. RDW zabezpieczy **montaż/demontaż* urządzeń GPS** w pojazdach, które będą nośnikami solarek i piaskarek , w terminie określonym z Wykonawcą. Po zamontowaniu/demontażu* urządzeń GPS, Zamawiający/Wykonawca* prześle je protokołem zdawczo - odbiorczym Wykonawcy/Zamawiającemu*.
5. Wykonawca przed rozpoczęciem każdego z sezonów zimowych **2020-2021, 2021-2022 oraz 2022-2023** w terminie **do 20 października danego sezonu** zimowego przejmie na podstawie protokołu zdawczo – odbiorczego z RDW sprawne technicznie pługi odśnieżne, posypywarko-solarki i piaskarki. We własnym zakresie przystosuje pojazdy do ZUD, dokona montażu przejętych: posypywarko-solarek, piaskarek oraz pługów, z jednoczesnym zamontowaniem czołownic, zainstalowaniu niezbędnych instalacji elektrycznych i hydraulicznych oraz wyposaży każdy pojazd w dwie lampy reflektorowe oraz minimum jedną zespoloną lampę ostrzegawczą dobrze widoczną z każdej strony pojazdu. W terminie siedmiu (7) dni roboczych od chwili protokolarnego przekazania sprzętu zud , przedstawiciel Zamawiającego i Wykonawcy dokona sprawdzenia gotowości sprzętu zud do działań ZUD.
Ostateczny termin zakończenia wyżej wymienionych prac - **do 28 października w danym sezonie zimowym**.
6. Wykonawca odpowiedzialny jest za zamontowany na pojazdach sprzęt zud i urządzenia GPS, przekazane na podstawie protokołu zdawczo – odbiorczego. Wykonawca zapewnia jego prawidłową obsługę, codzienną konserwację, oleje, filtry, smary oraz ponosi koszty związane ze zużyciem paliwa i olejów wynikające z bieżącej eksploatacji sprzętu zud . Prowadzenie codziennej konserwacji powierzonego sprzętu zud oraz pojazdu obejmuje między innymi: smarowanie, kontrola instalacji elektrycznej, kontrola stanu akumulatorów i innych czynników mających bezpośredni wpływ na sprawność sprzętu zud i pojazdów.
- 6.1. Wykonawca powinien wyposażyć na koszt własny, swoje pojazdy w urządzenia wymagane przepisami ustawy prawo o ruchu drogowym w inne urządzenia wskazane przez Zamawiającego np. środki łączności.
- 6.2. Wykonawca powinien dokonać na swój koszt niezbędnych przeróbek w sprzęcie , jeżeli jest to konieczne dla prawidłowego działania sprzętu zud oraz prowadzenia prac zgodnie z wymogami BHP.
7. Koszty napraw wynikłe z nieprawidłowej eksploatacji i montażu sprzętu zud pokrywa Wykonawca, natomiast koszty napraw wynikające z normalnej eksploatacji pokrywa Zamawiający. W sytuacjach spornych rozstrzygać będzie orzeczenie wydane przez Serwis wzywany przez Zamawiającego. Jeżeli uszkodzenia sprzętu zud wg opinii Serwisu będą wynikiem nieprawidłowej

eksploatacji lub montażu, to Wykonawca pokrywa również koszty wydania orzeczenia przez Serwis oraz koszty dojazdu Serwisu.

Zamawiający dokona przeglądu sprzętu z udziałem serwisu wyłonionego w drodze postępowania o udzielenie zamówienia publicznego i uzyska stosowne orzeczenie j.w. w terminie 3 m-cy po zakończeniu każdego sezonu zimowego (tzw. okres serwisowy).

8. Wykonawca wyposaży kierowców / operatorów w **sprawne telefony komórkowe** celem zapewnienia kontaktu z dyżurnym, kamizelki odblaskowe a pojazdy w liny holownicze, łopaty, łańcuchy na koła itp.
9. Wykonawca na swój koszt i własnym staraniem, po sezonie zimowym, dokonuje przeglądu technicznego piaskarek i pługów starego typu!!! W przeglądzie winien uczestniczyć przedstawiciel Zamawiającego i Wykonawcy. Jeżeli w wyniku przeglądu wystąpi konieczność dokonania naprawy sprzętu zud starego typu to koszty tych napraw obciążą odpowiednio Wykonawcę lub Zamawiającego, zgodnie z ustaleniami pkt 7 w zakresie napraw. Sprawność techniczna zdawanego sprzętu zud starego typu musi być potwierdzona przez przedstawiciela Zamawiającego.
10. Po każdym sezonie zimowym, Wykonawca demontuje sprzęt zud, sprzęt zud winien być umyty: usunięte wszelkie pozostałości mieszanki piaskowo-solnej, zakonserwowany, wykonane być winny zaprawki antykorozyjne w miejscach ubytku powłok lakierniczych, zwracając szczególną uwagę na elementy ruchome – rolki, tłoczyska, zatrzaski. Układy napędowe – silniki spalinowe, pompy hydrauliczne, turbiny powinny być zalane odpowiednim czystym olejem lub uzupełnione do wymaganego stanu. Tak przygotowany sprzęt zud Wykonawca zwraca protokołem zdawczo – odbiorczym do Zamawiającego, w **terminie 14 dni** od daty zakończenia realizacji umowy. W tym samym terminie Zamawiający dokona demontażu urządzeń GPS. W przypadku niedotrzymania terminu Zamawiający będzie upoważniony do naliczenia kar za opóźnienia w przekazaniu sprzętu zud zgodnie z zawartą umową.
11. Zamawiający po sezonie zimowym przeprowadzi postępowanie przetargowe celem wyboru firmy serwisowej, która dokona przeglądów posypywarko-solarek i piaskarek nowego typu i pługów OZAMET. Wyłoniony w ramach postępowania Serwis, po dokonanych przeglądach zweryfikuje powstałe uszkodzenia i **wyda orzeczenie**, czy powstały one w wyniku eksploatacji bądź niewłaściwej obsługi. Koszty tych napraw odpowiednio obciążą Wykonawcę - zgodnie z pkt 7, lub Zamawiającego.

III. USTALENIA DOTYCZĄCE PLACÓW SKŁADOWYCH

1. Jeżeli RDW tak określi w Postanowieniach Szczegółowych (pkt. VII.), Wykonawca zabezpiecza **plac składowy / bazę** o minimalnych, poniższych parametrach:
 - a) Plac składowy musi być ogrodzony, oświetlony, winny znajdować się pomieszczenia dla potrzeb prowadzenia dyżurów zimowego utrzymania,
 - b) Plac składowy musi posiadać konstrukcje dachowe lub plandeki zabezpieczające materiał przed nasiąkaniem lub wyposażone w inne elementy zapobiegające przedostawaniu się środków chemicznych do środowiska naturalnego,
 - c) Dojazd utwardzony z możliwością dojazdu samochodów ciężkich o długości pow. 10 m z dostawami soli i kruszywa do wykonania mieszanki piaskowo solnej.
2. Wykonawca zabezpiecza plac składowy na okres **od 15-10-2020 r. do 15-11-2023 r.** lub na okres wskazany w pkt. VII „Postanowienia szczegółowe” lub w formularzu cenowym danego RDW.
3. Wykonawca ponosi odpowiedzialność za prawidłowe wykonanie w odpowiednich proporcjach mieszanki piaskowo-solnej i składowanie mieszanki piaskowo solnej na tych placach .

4. Wykonawca wyznaczy osobę odpowiedzialną materialnie za składowanie mieszanki piaskowo-solnej na placu składowym. W terminie do 20 października roku danego sezonu zimowego poda dane osoby materialnie odpowiedzialnej.
5. Za wynajem placu składowego obowiązywać będzie **opłata ryczałtowa** miesięczna .
6. Wyłoniony w przetargu Wykonawca, w dniu podpisania umowy przedłoży Zamawiającemu dokument potwierdzający dysponowanie placem składowym / bazą, wskazując jego lokalizację (np. oświadczenie).

IV. USTALENIA W ZAKRESIE PROWADZENIA PRAC ZUD

1. Zamawianie jednostki sprzętowej do pracy przy ZUD dokonywane będzie wg potrzeb przez dyżurnego RDW lub pracownika RDW poprzez telefoniczne powiadomienie właściwego kierowcy - operatora lub dyspozytora Wykonawcy, o konieczności stawienia się wraz z jednostką sprzętową na danym placu / bazie, w danej lokalizacji na drodze wojewódzkiej, na podaną godzinę.
2. Wykonawca zobowiązany jest zapewnić podstawienie pojazdu zud najpóźniej **w ciągu jednej godziny od otrzymania wezwania** niezależnie od pory dnia i nocy we wszystkie dni tygodnia, w wyznaczone miejsca wykonywania usługi. Każdy kierowca pojazdu posiadający urządzenie monitorujące **GPS ma obowiązek aktywowania urządzenia poprzez jego załączenie z chwilą stawienia się na danym placu, zaś wyłączenia niezwłocznie z chwilą zakończenia świadczenia usług, o czym informuje dyżurny RDW / pracownik RDW.** Powtarzający się brak aktywowania urządzenia GPS skutkować będzie naliczeniem kar umownych.
3. Po dojeździe na bazę kierowca / operator ma obowiązek zgłosić się do dyżurnego RDW osobiście / telefonicznie, celem potwierdzenia przybycia i gotowości do podjęcia akcji ZUD. Dyżurny RDW bądź pracownik RDW będzie każdorazowo szczegółowo określał lokalizację *tzw. trasy* i zakres usługi do wykonania bądź wyda polecenie dyżurowania na placu.
4. Każdorazowo z chwilą wykonania na drodze świadczenia usługi ZUD kierowca po powrocie z wykonania *tzw. trasy* zgłasza się do dyżurnego RDW (osobiście lub telefonicznie) zgłaszając fakt wykonania usługi oraz informuje o sytuacji na drodze, zaś dyżurny RDW wydaje dyspozycje w zależności od panującej sytuacji: dalsze świadczenie usług na innych drogach wojewódzkich, dyżur na bazie bądź zakończenie pracy. Obowiązkiem kierowcy / operatora jest zgłoszenie z trasy **każdej okoliczności** mogącej mieć wpływ na jakość świadczonej usługi.
5. W przypadku wezwania kierowcy/operatora z jednostką sprzętową na daną bazę / plac/ lokalizację na drodze , jednostka sprzętowa **powinna być w pełni gotowa** do podjęcia w każdej chwili usługi ZUD.
6. Kierowca / operator winien posiadać przy sobie **sprawny (aktywny i naładowany) telefon komórkowy**. Jest on niezbędny do kontaktów z dyżurnym RDW bądź w innych niespodziewanych sytuacjach na drodze.
7. Natychmiastowemu zgłoszeniu do dyżurnego RDW podlega wystąpienie ewentualnych awarii jednostek sprzętowych w czasie wykonywania usługi bądź na dojeździe do miejsca świadczenia usługi .
8. Wykonawca podstawia do pracy jednostki sprzętowe sprawne , zaopatrzone w materiały pędne i uzupełnia je we własnym zakresie. Na wypadek pracy pojazdu w skrajnie niskich temperaturach poniżej - 20°C Wykonawca zobowiązany jest zgromadzić zapas zimowego oleju napędowego, niezbędny do zapewnienia ciągłości pracy.
9. Wykonawca zapewnia zmianowość pracy kierowców/operatorów, respektując obowiązujący ich czas i wymogi kodeksu pracy .
10. Zamawiający zastrzega sobie możliwość przerywanego czasu pracy w zależności od panujących warunków atmosferycznych. W razie wystąpienia nieprzewidzianych okoliczności, uzasadnionych

potrzebami Zamawiającego może on dokonywać ewentualnych przesunięć sprzętu zud między bazami.

11. Zamawiający może wezwać **pojazd zud /ładowarkę** na dyżur pełniony w danej bazie, którego czas pełnienia nie może być krótszy niż 3 godziny.
12. Zamawiający zapewnia materiał do zwalczania śliskości zimowej na składowisku właściwej bazy materiałowej/ placu składowym lub wg pkt VII „ Postanowienia szczegółowe „, w danym RDW .
13. Wykonawca zabezpiecza odpowiednio na terenie każdej Bazy/ placu **ładowarki** do załadunku solarek i piaskarek, do wytwarzania mieszanki piaskowo – solnej.
14. Podczas trwania załadunku, we własnym zakresie Wykonawca wykonuje ewentualne rozbrylanie mieszanki piaskowo-solnej na sitach solarek / piaskarek.
15. W przypadku awarii pojazdu zud Wykonawca zobowiązany jest podstawić inny pojazd zud zastępczy bądź dokonać przełożenia piaskarek, solarek i pługów Zamawiającego na inny nośnik Wykonawcy, niezwłocznie, najpóźniej **w ciągu 5 godzin** od wystąpienia awarii, na wezwanie dyżurnego RDW/pracownika RDW, jeżeli wymagać tego będą potrzeby ZUD.
16. Zamawiający **zabrania** świadczenia usług sprzętem zud Zamawiającego na rzecz innych podmiotów.
17. Wykonawca wyznaczy osoby, które pełnić będą role koordynatorów usług dla poszczególnych Zadań w jednostkach terenowych/ w siedzibie Zamawiającego (sprawowanie nadzoru nad pracownikami, sprzętem, przygotowywanie i koordynacja prac ZUD z Zamawiającym, itp.)

V. USTALENIA EKONOMICZNE

1. W cenie jednostkowej usługi ZUD – **jednej godziny pracy** (zwalczania gołoledzi, lodowicy śliskości pośniegowej, odśnieżania) w kalkulowane są koszty wszystkich czynności wymienionych w ustaleniach organizacyjnych i w zakresie prowadzenia prac ZUD obciążających **Wykonawcę** oraz koszty dojazdów na bazę. W cenie jednostkowej należy uwzględnić także ewentualne przejazdy płatnymi drogami krajowymi.
2. Ceny jednostkowe jw. obejmują świadczenie usług na wszystkich elementach drogi (nawierzchnia jezdni, zatoki autobusowe, skrzyżowania, pasy skrętów) przy całej szerokości posypywania jezdni na drogach jednojezdniowych i /lub odśnieżania całej jezdni.
3. Zaliczenie wykonania usługi: posypywania, posypywania z odśnieżaniem, odśnieżania lub przejazdu kontrolnego po drogach wojewódzkich następuje po zgłoszeniu się kierowcy –operatora na danej bazie (osobiście lub telefonicznie) z powiadomieniem niezwłocznie dyżurnego o wykonaniu usługi i/lub przekazaniu informacji dodatkowych, co zostanie dodatkowo zweryfikowane o odczyty z urządzeń **GPS** na pojazdach, które zostały w nie zaopatrzone.
4. Cena jednostkowa pracy efektywnej podana w formularzu cenowym dotyczy świadczenia usługi posypywania, odśnieżania oraz równoczesnego odśnieżania z posypywaniem .
5. Ceny jednostkowe zawarte w formularzach cenowych obowiązują we wszystkie dni tygodnia łącznie ze świętami i dniami wolnymi od pracy.
6. Ceny jednostkowe przedstawione przez Wykonawcę w **Formularzu cenowym** obowiązywać będą w sezonie zimowym **2020-2021**.
7. Ceny jednostkowe mogą podlegać indeksacji dwukrotnie w trakcie trwania umowy przed sezonem zimowym **2021-2022 oraz 2022-2023**.
Sposób przeprowadzenia indeksacji cen jednostkowych zawarto w SIWZ rozdział V.
8. Dojazdy z placu/ bazy na wskazane miejsce świadczenia usług ZUD oraz dojazd na warsztat w celu naprawy sprzętu zud Zamawiającego są płatne wg stawki pracy efektywne.

9. Zamawiający określa, że zapłacie nie podlega czas:
- dojazdu Wykonawcy z miejsca garażowania na/ plac składowy/ bazę w celu świadczenia usługi ZUD
 - awarii pojazdu i dojazdu uszkodzonego pojazdu na warsztat, jak również awarii **sprzętu zud Wykonawcy**
 - nieuzasadnionego i niezgłoszonego przestoju na trasie bądź przejazdu inną trasą niż wskazana przez dyżurnego
 - tankowania pojazdu zud podczas świadczenia usługi
 - oddalenia się z miejsca pełnienia dyżuru i wykonywania innych czynności nie związanych z przedmiotem zamówienia
10. Według stawki **za dyżur** płatna będzie praca kierowcy / operatora wyłącznie przy:
- dyżurowaniu na terenie danego placu/ Bazy, w tym czas otrzymywania dyspozycji od dyżurnego
 - czas postoju na trasie, **zgłoszony i uzasadniony**, związany z ZUD np. rozgarnianie zbrylonej mieszanki, sprawdzanie pracy talerza rozsypującego, usunięcie drobnej awarii itp.
 - dojazd/powrót oraz postój pojazdu zud w celu montażu/naprawy/demontażu oraz sprawdzenia funkcjonowania urządzenia GPS w RDW.
 - podstawieniu pojazdu zud na czas naprawy pługa, solarki, piaskarki – dotyczy napraw, których koszty ponosi Zamawiający.
11. Wykonanie usługi ZUD przez pojazdy zud to całkowity czas pracy **efektywnej**, która obejmuje:
- czas dojazdu na składowisko od momentu otrzymania dyspozycji od dyżurnego,
 - postój pojazdu zud pod załadunkiem mieszanki piaskowo – solnej (**czas dla załadunku jednego pojazdu – max 15 minut**) i tankowaniu solanki (**czas –max 15 minut**) do momentu wyjazdu z placu,
 - dojazd do miejsca świadczenia usługi
 - wykonanie usługi na wskazanych drogach wojewódzkich,
 - powrót do Bazy z niezwłocznym powiadomieniem dyżurnego o zakończeniu usługi,
 - dojazd na warsztat w celu naprawy sprzętu zud Zamawiającego.
12. **Czas pracy efektywnej i czas dyżuru** będzie zaokrąglany zgodnie z zasadami zaokrąglania w dół / lub górę do 15 minut, i płatny za niepełną godzinę jako ułamek stawki godzinowej. Podstawą do rozliczenia będzie odnotowana godzina rozpoczęcia i zakończenia wykonania usługi zgłoszona dyżurnemu RDW. Zamawiający dopuszcza możliwość korygowania czasu pracy efektywnej i dyżuru w oparciu o **wydruk z urządzeń GPS**, potwierdzających czas działania .
13. Wykonanie usługi ZUD przez **ładowarki** wykorzystywane na bazie/placu to całkowity czas pracy, który obejmuje:
- pracę efektywną** - od momentu otrzymania dyspozycji od dyżurnego RDW, podjazd na składowisko i załadunek mieszanki/piasku/soli na poszczególne pojazdy zud , załadunek soli do wytwornicy oraz czas wykonywania ewentualnych prac porządkowych na zakończenie sezonu zimowego . Do rozliczenia pracy efektywnej przy załadunku **przyjmuje się czas 0,25 godziny** (15 minut) na załadunek jednego pojazdu zud / załadunku soli do wytwornicy.
 - dyżur na terenie bazy** w oczekiwaniu na dyspozycje, czas dyżuru na bazie to różnica łącznego czasu pracy i pracy efektywnej, z wyłączeniem czasu wytworzenia mieszanki, będzie zaokrąglany zgodnie z zasadami zaokrąglania do 15 min.
14. Rozliczenie usługi ładowarki za wytworzenie na placu mieszanki piaskowo-solnej w podanych proporcjach z pryzmowaniem, następować będzie w zależności od ilości ton wymieszanych materiałów (wg dokumentów wagowych materiałów).
15. W przypadku konieczności wezwania ładowarki do przypadków pojedynczych załadunków materiału na solarkę/piaskarkę , Zamawiający będzie rozliczać usługę jako 1 godzinę pracy efektywnej .

16. W przypadku podstawienia niesprawnej ładowarki lub opóźnienia w podstawieniu ładowarki Wykonawca zostanie obciążony karami umownymi, zgodnie z zapisami umowy.
17. Operatorzy ładowarek będą prowadzić ewidencje ilości załadowanego materiału na pojazdy zud i raz w tygodniu bądź na bieżąco, w zależności od potrzeb Zamawiającego, dostarczą ją do RDW, a w przypadku zakończenia miesiąca – pierwszego dnia miesiąca następnego.
18. Rozliczenie wykonania usługi ZUD przez **sprzęt ciężki** (ładowarki, pługi ciężkie, równiarki, pługi wirnikowe) obejmuje **tylko pracę efektywną** na wezwanie telefoniczne dyżurnego RDW lub pracownika RDW. Czas pracy efektywnej zaliczany będzie od momentu telefonicznego zgłoszenia dyżurnemu RDW faktu stawienia się w wyznaczonej lokalizacji na drodze wojewódzkiej (która nie musi być tożsama z miejscem świadczenia usługi), wykonanie zadanych czynności, powrót do pierwotnie wskazanej lokalizacji i niezwłoczne telefoniczne zgłoszenie zakończenia usługi. Czas pracy będzie zaokrąglany zgodnie z zasadami zaokrąglania do 15 minut i płatny za niepełną godzinę jako ułamek stawki godzinowej.
19. Prędkość robocza pługów odśnieżnych uzależniona jest od stanu drogi oraz panujących warunków atmosferycznych i wynosi zwykle **25 km/h**.
20. Producenci solarek, piaskarek do testów kontrolnych podają wartość prędkości tzw. testowej - **30 km/h**, co odpowiada średniej prędkości jazdy najczęściej stosowanej przy rozsypywaniu.
21. Rozliczenie całkowitego czasu pracy będzie odbywać się w oparciu o druki dokumentów Zamawiającego: dokument najmu, zestawienie dokumentów najmu. Jako załącznik do dokumentu najmu dopuszcza się wydruk z urządzenia GPS (dot. pojazdów zud zaopatrzonych w urządzenia GPS). Wydruk ma posłużyć do ewentualnej weryfikacji czasów świadczenia usługi, oraz do ewentualnego rozstrzygnięcia spraw spornych.
22. Za nienależyte wykonanie usług, udokumentowane przez Zamawiającego (dyżurnego RDW), zostaną naliczone kary w wysokości i na zasadach opisanych w SIWZ- ujętych we wzorze umowy.
23. **W związku z ewentualną zmianą kategorii drogi, długości drogi, zaleceniami MON lub zmianą standardów ZUD, Wykonawcy będą świadczyć usługi ZUD wg cen jednostkowych zawartych w ofertach.**
24. Zamawiający ustala, że maksymalna stawka netto ryczałtu miesięcznego dla jednostki sprzętowej określonej w OPZ nie może przekroczyć kwoty **3138,00 zł** (dotyczy roku 2020). Kwota ta została ustalona na podstawie obowiązującego minimalnego wynagrodzenia za pracę w roku 2020 wraz z kosztami Wykonawcy.
Możliwa zmiana wysokości ryczałtu jest opisana we wzorze umowy.
25. W przypadku dyspozycji Zamawiającego w zakresie zmniejszania zakresu działań na chodnikach/ciągach pieszo-rowerowych polegającej na wyłączeniu odcinka chodnika lub ciągu pieszo-rowerowego opisanego w OPZ z działań ZUD, rozliczenie za świadczoną usługę nastąpi proporcjonalnie do ilości m², na których usługa była świadczona.

VI. USTALENIA ZWIĄZANE Z ZIMOWYM UTRZYMANIEM CHODNIKÓW

1. Jeżeli RDW określi zakresem utrzymania w ZUD obejmuje się chodniki/ ciągi pieszo-rowerowe / schody na obiektach na wyznaczonych odcinkach dróg wojewódzkich.
Zimowe utrzymanie chodników wykonywane będzie sprzętem mechanicznie i/ lub ręcznie, lub wg „Postanowień szczegółowych”, w danym RDW.
Wykonawca zobowiązany jest wykonywać usługi sprzętem posiadającym dokument dopuszczenia do stosowania i nie powodującym uszkodzeń nawierzchni chodników, ścieżek pieszo-rowerowych.
Podstawowy zakres utrzymania chodników obejmuje czynności:
 - Odśnieżanie, usuwanie błota pośniegowego z nawierzchni chodnika/ ciągu pieszo-rowerowego na wymaganą szerokość objętą działaniem zud,

- Likwidacja śliskości zimowej- posypywanie przy użyciu piasku ,na założonej powierzchni chodnika/ ciągu pieszo-rowerowego,
 - Odsnieżanie /posypywanie dojeżdż do oznakowanych „ przejeżdż dla pieszych”, pasów rozdziału w miejscach „przejeżdż dla pieszych”, schodów na obiektach,
 - Dodatkowe czynności wskazane w p. VII Postanowienia Szczegółowe (np. odsnieżanie wlotów wpustów kanalizacji deszczowej)
2. Wykonawca będzie wykonywał usługi w zakresie odsnieżania i /lub likwidacji śliskości wymienioną w zestawieniu jednostką sprzętową, wyposażoną w zespolone lampy ostrzegawcze koloru żółtego (pomarańczowego) oraz odpowiednią grupą ludzi wyposażoną w kamizelki odblaskowe koloru pomarańczowego.
3. Materiał uszorstniający zabezpiecza odpowiednio Wykonawca* lub Zamawiający* lub wg ustaleń w pktcie VII Postanowienia szczegółowe.*
Wymagania dotyczące materiału zgodnie z Rozporządzeniem Ministra Środowiska z dnia 27.10.2005 r. w sprawie rodzajów i warunków stosowania środków, jakie mogą być używane na drogach publicznych oraz ulicach i placach (Dz. U. z 2005, nr 230, poz. 1960).
Dla potrzeb likwidacji śliskości materiał uszorstniający musi być przesiany, o uziarnieniu 0 - 2 mm, przy użyciu jednostek sprzętowych i ręcznie, w ilości określonej w rozporządzeniu, uzależnionej od temperatur i panujących warunków atmosferycznych.
- Materiał do usuwania śliskości- piasek należy rozsypywać równomiernie na całej szerokości , z wydatkiem jednostkowym +/- 100 g/m².
*/wg potrzeb danego RDW- Zadania
4. Wykonawca winien przestrzegać zasad :
- przy odsnieżaniu niedopuszczalne jest odkładanie śniegu z chodników na jezdnię, przejścia dla pieszych, zjazdu i dojeżdża do posesji.
 - śnieg zalegający na chodnikach, ciągach pieszo - rowerowych należy spychać na krawędź chodnika/ ścieżki, pobocza lub teren zielony (jeśli występuje taka możliwość), tak aby nie zasypywać wejść do posesji.
 - Należy zwrócić szczególną uwagę na staranne odsnieżanie chodników na wiadukcie kolejowym i w tunelu. Niedopuszczalne jest odkładanie śniegu na zjazdy do posesji i jezdnię.
5. Wykonawca będzie realizować zamówienie zgodnie z potrzebami Zamawiającego, we wszystkie dni tygodnia – łącznie z dniami wolnymi od pracy (niedziela i święta) .
Działania na chodnikach/ ciągach pieszo-rowerowych należy prowadzić przed zintensyfikowaniem się ruchu pieszego – do godz. 7.00, oraz po intensywnych opadach śniegu w ciągu dnia.
6. Wykonawca jest zobowiązany do zapoznania swoich pracowników skierowanych do realizacji zamówienia z terenem działania, zasadami odsnieżania i usuwania śliskości oraz zasadami bezpiecznego wykonywania pracy.
7. Przedstawiciel Zamawiającego każdorazowo zgłasza telefonicznie konieczność wykonywania określonych czynności na chodnikach .Przewiduje się także wykonywanie działań na WNIOSEK WYKONAWCY, po telefonicznym uzgodnieniu z dyżurnym RDW/ pracownikiem RDW .
W przypadku występowania sprzyjających warunków atmosferycznych Zamawiający może wstrzymać realizację zamówienia do odwołania .
8. W przypadku stwierdzenia podczas kontroli Zamawiającego nienależytego wykonania usług zud na chodnikach/ ścieżkach rowerowych, Wykonawca na wezwanie Zamawiającego winien dokonać poprawek celem osiągnięcia wymaganego efektu, na koszt własny.
9. Jednostką rozliczeniową utrzymania chodników/ciągów pieszo-rowerowych będzie **jednokrotne działanie na powierzchni 1 m²** utrzymywanego w ZUD chodnika/ ciągu pieszo-rowerowego w zakresie czynności: likwidacja śliskości i / lub odsnieżania.

10. Wykonawca przystępujący do wykonania usługi w cenie jednostkowej wyszczególnionej w Formularzu cenowym winien w kalkulować koszty wszystkich czynności niezbędnych do wykonania danej usługi z uwzględnieniem kosztów ogólnych, kosztów zakupu materiału*/, załadunku materiału */, koszty ubezpieczenia i inne czynniki niezbędne do realizacji zadania.
11. Ceny jednostkowe przedstawione przez Wykonawcę w **Formularzu cenowym** obowiązywać będą w sezonie zimowym **2020-2021**.
12. Ceny jednostkowe moga podlegać indeksacji dwukrotnie w trakcie trwania umowy przed sezonem zimowym **2021-2022 oraz 2022-2023**.
Sposób przeprowadzenia waloryzacji cen jednostkowych zawarto w SIWZ rozdział V.

Wymagania dotyczące wykonania i odbioru usług przy Zimowym Utrzymaniu Dróg zawierają Ogólne Specyfikacje Techniczne, które należy stosować przy realizacji zamówienia:

- **D 10.10.01 b odśnieżanie dróg**
- **D 10.10.01 c zwalczanie śliskości zimowej na drodze**

VII . POSTANOWIENIA SZCZEGÓŁOWE

1. RDW CHOJNICE
2. RDW PUCK

1. RDW CHOJNICE

Zadanie 1 Usługi zimowego utrzymania dróg Baza RDW CHOJNICE

1. ŚWIADCZENIE USŁUG PRZY ZUD DRÓG WOJEWÓDZKICH W CHOJNICACH, REALIZOWANYCH Z BAZY RDW W CHOJNICACH ULICA GDAŃSKA 110, polegające na :

- likwidacji śliskości zimowej na nawierzchni dróg przez rozsypywanie materiałów uszorstniających i topników piaskarkami i solarkami,
- odśnieżaniu nawierzchni dróg pługami odśnieżnymi i ładowarkami,
- wywozie śniegu poza pas drogowy,
- przygotowaniu mieszanki piaskowo-solnej oraz przymowania mieszanki i soli drogowej,
- załadunku mieszanki piaskowo-solnej i soli drogowej w Bazie RDW Chojnice, załadunek śniegu w terenie,
- dyżurach – postój technologiczny na placu Bazy RDW Chojnice,
- gotowości Wykonawcy do wykonywania usług według dyspozycji Zamawiającego.

Zadanie 1 tab. WYKAZ DRÓG OBJĘTYCH ZIMOWYM UTRZYMANIEM

| Lp. | Nr drogi Standard ZUD | Nazwa drogi | km | Opis miejsca |
|-----|-----------------------|---|---------|---|
| 1 | 2 | 3 | 4 | 5 |
| 1. | <u>188</u> III | Człuchów - Debrzno - Złotów - Piła | 0+000 | Skrzyżowanie z drogą krajową nr 25 Bobolice - Oleśnica w m. Człuchów |
| 2. | | Człuchów - Debrzno - Złotów - Piła | 19+125 | Granica administracyjna województw pomorskiego i wielkopolskiego w m. Debrzno |
| 3. | <u>201</u> IV | Gwda Mała - Czarne - Barkowo | 0+000 | Skrzyżowanie z drogą krajową nr 20 Stargard Szczeciński - Gdynia w miejscowości Gwda Mała |
| 4. | | Gwda Mała - Czarne - Barkowo | 30+490 | Skrzyżowanie z drogą krajową nr 22 Kostrzyn - Grzechotki w m. Barkowo |
| 5. | <u>202</u> IV | Czarne - Rzeczenica | 0+000 | Skrzyżowanie z drogą wojewódzką nr 201 Gwda Mała - Barkowo w m. Czarne |
| 6. | | Czarne - Rzeczenica | 14+122 | Skrzyżowanie z drogą krajową nr 25 Bobolice - Oleśnica w m. Rzeczenica |
| 7. | <u>212</u> III | Osowo Lęborskie - Bytów - Chojnice - Zamarte | 74+898 | Granica administracyjna powiatów bytowskiego i chojnickiego (RDW Bytów) |
| 8. | | Osowo Lęborskie - Bytów - Chojnice - Zamarte | 118+160 | Skrzyżowanie z drogą krajową nr 25 Bobolice - Oleśnica w m. Kamionka |
| 9. | <u>235</u> III | Korne - Chojnice | 22+134 | Granica administracyjna powiatów kościerskiego i chojnickiego w m. Lamk (RDW Kartuzy) |
| 10. | | Korne - Chojnice | 55+165 | Skrzyżowanie z drogą krajową nr 22 Kostrzyn - Grzechotki w m. Chojnice |
| 11. | <u>236</u> IV | Konarzynki - Swornegacie - Brusy | 0+000 | Skrzyżowanie z drogą wojewódzką nr 212 Osowo Lęborskie - Zamarte w m. Konarzynki |
| 12. | | Konarzynki - Swornegacie - Brusy | 25+095 | Skrzyżowanie z drogą wojewódzką nr 235 Korne – Chojnice w m. Brusy |

| | | | | |
|-----|-----------|--|--------|--|
| 13. | 237 IV | Czersk - Tuchola - Gostycyn -Mąkowarsko | 0+000 | Skrzyżowanie z drogą krajową nr 22 Kostrzyn - Grzechotki w m. Czersk |
| 14. | | Czersk - Tuchola - Gostycyn -Mąkowarsko | 7+146 | Granica administracyjna województw pomorskiego i kujawsko-pomorskiego w m. Dąbki |
| 15. | 240 II | Chojnice - Tuchola - Świecie | 0+000 | Skrzyżowanie z drogą krajową nr 22 Kostrzyn - Grzechotki w m. Chojnice |
| 16. | | Chojnice - Tuchola - Świecie | 11+243 | Granica administracyjna województw pomorskiego i kujawsko-pomorskiego w m. Silno |

2. JEDNOSTKI SPRZĘTOWE OBJĘTE ZAMÓWIENIEM

- Nośniki o ładowności 8-12Mg z napędem na nie mniej niż dwie osie Wykonawcy do solarek i pługów średnich Zamawiającego, przekazanych Wykonawcy przez Zamawiającego, w dyspozycji Dyżurnego w bazie RDW w Chojnicach ulica Gdańska 110 – 3 szt.
Teren działania powiat chojnicki, człuchowski i szczecinecki.
- Nośniki o ładowności 8-12Mg Wykonawcy z solarką o pojemności 4-5 m³, piaskarką o pojemności 4-5 m³ i pługami odśnieżnymi jednostronnymi Wykonawcy, w dyspozycji Dyżurnego w bazie RDW w Chojnicach ulica Gdańska 110 – 2 szt.
Teren działania powiat chojnicki, człuchowski i szczecinecki.
- Nośniki o ładowności 8-12Mg lub ciężkie ciągniki kołowe o mocy 90-110kW Wykonawcy z pługami odśnieżnymi ciężkimi Wykonawcy, w dyspozycji Dyżurnego w bazie RDW w Chojnicach ulica Gdańska 110.
Teren działania powiat chojnicki, człuchowski i szczecinecki – 2 szt.
- Nośnik o ładowności 8-12Mg Wykonawcy do wywozu śniegu w dyspozycji Dyżurnego w bazie RDW w Chojnicach ulica Gdańska 110.
Teren działania powiat chojnicki, człuchowski i szczecinecki.
- Ładowarka Wykonawcy o pojemności łyżki równej lub większej niż 0,25 m³ do załadunku mieszanki i soli drogowej w dyspozycji Dyżurnego w bazie RDW w Chojnicach ul. Gdańska 110 – 1 szt.
Teren działania powiat chojnicki, człuchowski i szczecinecki.
- Ładowarka Wykonawcy o pojemności łyżki równej lub większej niż 4,5 m³ do odśnieżania w dyspozycji Dyżurnego w bazie RDW w Chojnicach ulica Gdańska 110 – 1 szt.
Teren działania powiat chojnicki, człuchowski i szczecinecki.
- Ładowarka Wykonawcy o pojemności łyżki równej lub większej niż 0,5 m³ do wykonania mieszanki piaskowo-solnej w dyspozycji Dyżurnego w bazie RDW w Chojnicach ulica Gdańska 110 – 1 szt.
Teren działania plac składowy bazy RDW w Chojnicach ulica Gdańska 110.

Tabela: Wykaz sprzętu Zamawiającego - Zadanie nr 1 CHOJNICE:

| Lp. | Typ sprzętu [rok produkcji] |
|-----|---|
| 1. | <u>PŁUGI ODSNIEŻNE OZWU</u> OZW nr inw. 582/597[2003] OZWU31 nr inw. 582/629[2005] OZW32 nr inw. 582/646[2006] OZWm32 nr inw. 582/679[2009] |
| 2. | <u>SOLARKA SCHMIDT STRATOS nr inw. 582/651[2006]</u> |
| 3. | <u>SOLARKA OZAMET nr fabryczny 14367 [2015]</u> |
| 4. | <u>SOLARKA DOBROWOLSKI KROKUS nr inw. 582/687[2009]</u> |

3. USTALENIA DODATKOWE W ZAKRESIE PROWADZENIA PRAC ZUD

Plac składowy materiałów do likwidacji śliskości i bazę zabezpiecza Zamawiający na terenie RDW w Chojnicach ulica Gdańska 110.

Zadanie 2 Kompleksowe usługi zimowego utrzymania dróg Baza CZARNE

1. ŚWIADCZENIE USŁUG PRZY ZUD DRÓG WOJEWÓDZKICH W CHOJNICACH, KOMPLEKSOWE USŁUGI ZIMOWEGO UTRZYMANIA DRÓG REALIZOWANYCH Z BAZY W CZARNEM, polega na:

- likwidacji śliskości zimowej na nawierzchni dróg przez rozsypywanie materiałów uszorstniających i topników piaskarkami,
- likwidacji śliskości zimowej na nawierzchni chodników przez rozsypywanie materiałów uszorstniających,
- odśnieżaniu nawierzchni dróg pługami odśnieżnymi,
- odśnieżaniu nawierzchni chodników pługami odśnieżnymi oraz ręcznie w obrębie przejść dla pieszych, azyli i peronów autobusowych,
- przygotowaniu mieszanki kruszywa i soli,
- załadunku kruszywa i mieszanki piaskowo-solnej,
- dyżurach – postój technologiczny na placu Bazy Wykonawcy w Czarnem,
- gotowości Wykonawcy do wykonywania usług według dyspozycji Zamawiającego.

Zadanie 2 tab. WYKAZ DRÓG OBJĘTYCH ZIMOWYM UTRZYMANIEM

| Lp. | Nr drogi Standard ZUD | Nazwa drogi | km | Opis miejsca |
|-----|-----------------------|------------------------------|--------|---|
| 1 | 2 | 3 | 4 | 5 |
| 1. | 201 IV | Gwda Mała - Czarne - Barkowo | 0+000 | Skrzyżowanie z drogą krajową nr 20 Stargard Szczeciński - Gdynia w miejscowości Gwda Mała |
| 2. | | Gwda Mała - Czarne - Barkowo | 30+490 | Skrzyżowanie z drogą krajową nr 22 Kostrzyn - Grzechotki w m. Barkowo |
| 3. | 202 IV | Czarne - Rzeczenica | 0+000 | Skrzyżowanie z drogą wojewódzką nr 201 Gwda Mała - Barkowo w Czarnem |
| 4. | | Czarne - Rzeczenica | 14+122 | Skrzyżowanie z drogą krajową nr 25 Bobolice - Oleśnica w m. Rzeczenica |

Zadanie 2 tab. WYKAZ CHODNIKÓW OBJĘTYCH ZIMOWYM UTRZYMANIEM

| Lp. | Nr drogi Standard ZUD | Nazwa drogi | km | Opis miejsca |
|-----|-----------------------|------------------------------|--------------------------|---------------------------|
| 1 | 2 | 3 | 4 | 5 |
| 1. | 201 IV | Gwda Mała - Czarne - Barkowo | od km 9+195 do km 10+915 | Wybrane miejsca w Czarnem |
| 2. | 202 IV | Czarne - Rzeczenica | od km 0+000 do km 0+985 | Wybrane miejsca w Czarnem |

2. JEDNOSTKI SPRZĘTOWE OBJĘTE ZAMÓWIENIEM

- Nośnik o ładowności nie mniejszej niż 7,5 Mg z piaskarką o pojemności 4-5 m³ i pługiem odśnieżnym średnim Wykonawcy w Czarnem, w dyspozycji Dyżurnego RDW w Chojnicach – 2 szt.

Teren działania powiaty człuchowski i szczecinecki, drogi :

- nr 201 Gwda Mała – Barkowo,
- nr 202 Czarne – Rzeczenica.

- Nośnik z piaskarką i pługiem odśnieżnym "mini" o masie całkowitej nie większej niż 3,5 t do prac na ciągach dla pieszych Wykonawcy w Czarnem, w dyspozycji Dyżurnego RDW w Chojnicach – 1 szt.

Teren działania powiat człuchowski, droga wojewódzka nr 201 Gwda Mała - Czarne - Barkowo i nr 202 Czarne - Rzeczenica, chodniki na terenie miasta Czarne.

3. USTALENIA DODATKOWE W ZAKRESIE PROWADZENIA PRAC ZUD

- 3.1. Zamawianie pojazdu do pracy przy ZUD dokonywane będzie wg potrzeb przez dyżurnego RDW lub Kierownika RDW poprzez telefoniczne powiadomienie właściwego kierowcy / operatora lub dyspozytora Wykonawcy, o konieczności stawienia się wraz ze sprzętem w Bazie właściwej dla zadania (Czarne DW nr 201 i nr 202), na podaną godzinę.
- 3.2. **Wykonawca zapewnia materiały:** mieszankę piaskowo-solną o składzie wagowym 80% kruszywa + 20% soli drogowej i kruszywo naturalne oraz **dodatkowego pracownika** do odśnieżania ręcznego przejść dla pieszych i azyli.
- 3.3. Zamawiający dopuszcza posiadanie Bazy Wykonawcy w odległości nie przekraczającej 10 km od wyznaczonej lokalizacji.
- 3.4. Wykonawca zabezpiecza na terenie **Bazy Czarne** plac składowy materiałów i ładowarki do załadunku piaskarek oraz do wytwarzania mieszanki piaskowo – solnej.

Zadanie 3 *Kompleksowe usługi zimowego utrzymania dróg Baza CZERSK*

1. ŚWIADCZENIE USŁUG PRZY ZUD DRÓG WOJEWÓDZKICH W CHOJNICACH, KOMPLEKSOWE USŁUGI ZIMOWEGO UTRZYMANIA DRÓG REALIZOWANYCH Z BAZY W CZERSKU, polegają na :

- likwidacji śliskości zimowej na nawierzchni dróg przez rozsypywanie materiałów uszorstniających i topników piaskarkami ,
- likwidacji śliskości zimowej na nawierzchni chodników przez rozsypywanie materiałów uszorstniających,
- odśnieżaniu nawierzchni dróg pługami odśnieżnymi,
- odśnieżaniu nawierzchni chodników pługami odśnieżnymi oraz ręcznie w obrębie przejść dla pieszych i azyli,
- przygotowaniu mieszanki piaskowo-solnej,
- załadunku kruszywa i mieszanki kruszywa z solą,
- dyżurach – postój technologiczny na placu Bazy Wykonawcy w Czarsku,
- gotowości Wykonawcy do wykonywania usług według dyspozycji Zamawiającego.

Zadanie 3 tab. WYKAZ DRÓG OBJĘTYCH ZIMOWYM UTRZYMANIEM

| Lp. | Nr drogi Standard ZUD | Nazwa drogi | km | Opis miejsca |
|-----|-----------------------|---|-------|--|
| 1 | 2 | 3 | 4 | 5 |
| 1. | <u>237</u> IV | Czersk - Tuchola - Gostycyn -Mąkowarsko | 0+000 | Skrzyżowanie z drogą krajową nr 22 Kostrzyn - Grzechotki w m. Czersk |

| | | | | |
|----|--|--|-------|--|
| 2. | | Czersk - Tuchola - Gostycyn -Mąkowarsko | 7+146 | Granica administracyjna województw pomorskiego i kujawsko-pomorskiego w m. Dąbki |
|----|--|--|-------|--|

Zadanie 3 tab. WYKAZ CHODNIKÓW OBJĘTYCH ZIMOWYM UTRZYMANIEM

| Lp. | Nr drogi Standard ZUD | Nazwa drogi | km | Opis miejsca |
|-----|-----------------------|--|-------------------------------|---------------------------|
| 1 | 2 | 3 | 4 | 5 |
| 1. | <u>237</u> IV | Czersk - Tuchola - Gostycyn -Mąkowarsko | od km 0+000 do km 2+860 | Wybrane miejsca w Czersku |

2. JEDNOSTKI SPRZĘTOWE OBJĘTE ZAMÓWIENIEM

- Nośnik o ładowności nie mniejszej niż 7,5 Mg z piaskarką o pojemności 4-5 m³ i pługiem odśnieżnym średnim Wykonawcy w Czersku, w dyspozycji Dyżurnego RDW w Chojnicach. Teren działania powiat chojnicki, droga wojewódzka nr 237 Czersk – Tuchola – 1 szt.
- Nośnik z piaskarką i pługiem odśnieżnym "mini" o masie całkowitej nie większej niż 3,5 t do prac na ciągach dla pieszych Wykonawcy w Czersku, w dyspozycji Dyżurnego RDW w Chojnicach – 1 szt.
Teren działania powiat chojnicki, droga wojewódzka nr 237 Czersk – Tuchola, chodniki na terenie miasta Czersk.

3. DODATKOWE USTALENIA W ZAKRESIE PROWADZENIA PRAC ZUD

- 3.1. Zamawianie pojazdu do pracy przy ZUD dokonywane będzie wg potrzeb przez dyżurnego RDW lub Kierownika RDW poprzez telefoniczne powiadomienie właściwego kierowcy / operatora lub dyspozytora Wykonawcy, o konieczności stawienia się wraz ze sprzętem w Bazie właściwej dla zadania (Czersk DW nr 237), na podaną godzinę.
- 3.2. **Wykonawca zapewnia materiały:** mieszankę piaskowo-solną o składzie wagowym 80% kruszywa + 20% soli drogowej i kruszywo naturalne oraz **dodatkowego pracownika** do odśnieżania ręcznego przejść dla pieszych i azyli.
- 3.3. Zamawiający dopuszcza posiadanie Bazy Wykonawcy w odległości nie przekraczającej 10 km od wyznaczonej lokalizacji.
- 3.4. Wykonawca zabezpiecza na terenie Bazy Czersk plac składowy materiałów i ładowarki do załadunku piaskarek oraz do wytwarzania mieszanki piaskowo – solnej.

Zadanie 4 Usługi zimowego utrzymania dróg odśnieżanie równiarką

1. ŚWIADCZENIE USŁUG PRZY ZUD DRÓG WOJEWÓDZKICH W CHOJNICACH, KOMPLEKSOWE USŁUGI ZIMOWEGO UTRZYMANIA DRÓG ODŚNIEŻANIE RÓWNIARKĄ, polega na:

- odśnieżaniu nawierzchni dróg pługami odśnieżnymi, nośnik równiarka.

Zadanie 4 tab. WYKAZ DRÓG OBJĘTYCH ZIMOWYM UTRZYMANIEM

| Lp. | Nr drogi Standard ZUD | Nazwa drogi | km | Opis miejsca |
|-----|-----------------------|-------------|----|--------------|
|-----|-----------------------|-------------|----|--------------|

| 1 | 2 | 3 | 4 | 5 |
|-----|-------------------|---|---------|---|
| 1. | <u>188</u> III | Człuchów - Debrzno - Złotów - Piła | 0+000 | Skrzyżowanie z drogą krajową nr 25 Bobolice - Oleśnica w m. Człuchów |
| 2. | | Człuchów - Debrzno - Złotów - Piła | 19+125 | Granica administracyjna województw pomorskiego i wielkopolskiego w m. Debrzno |
| 3. | <u>201</u> IV | Gwda Mała - Czarne - Barkowo | 0+000 | Skrzyżowanie z drogą krajową nr 20 Stargard Szczeciński - Gdynia w miejscowości Gwda Mała |
| 4. | | Gwda Mała - Czarne - Barkowo | 30+490 | Skrzyżowanie z drogą krajową nr 22 Kostrzyn - Grzechotki w m. Barkowo |
| 5. | <u>202</u> IV | Czarne - Rzeczenica | 0+000 | Skrzyżowanie z drogą wojewódzką nr 201 Gwda Mała - Barkowo w m. Czarne |
| 6. | | Czarne - Rzeczenica | 14+122 | Skrzyżowanie z drogą krajową nr 25 Bobolice - Oleśnica w m. Rzeczenica |
| 7. | <u>212</u> III | Osowo Lęborskie - Bytów - Chojnice - Zamarte | 74+898 | Granica administracyjna powiatów bytowskiego i chojnickiego (RDW Bytów) |
| 8. | | Osowo Lęborskie - Bytów - Chojnice - Zamarte | 118+160 | Skrzyżowanie z drogą krajową nr 25 Bobolice - Oleśnica w m. Kamionka |
| 9. | <u>235</u> III | Korne - Chojnice | 22+134 | Granica administracyjna powiatów kościerskiego i chojnickiego w m. Lamk (RDW Kartuzy) |
| 10. | | Korne - Chojnice | 55+165 | Skrzyżowanie z drogą krajową nr 22 Kostrzyn - Grzechotki w m. Chojnice |
| 11. | <u>236</u> IV | Konarzyńki - Swornegacie - Brusy | 0+000 | Skrzyżowanie z drogą wojewódzką nr 212 Osowo Lęborskie - Zamarte w m. Konarzyńki |
| 12. | | Konarzyńki - Swornegacie - Brusy | 25+095 | Skrzyżowanie z drogą wojewódzką nr 235 Korne – Chojnice w m. Brusy |
| 13. | <u>237</u> IV | Czersk - Tuchola - Gostycyn -Mąkowarsko | 0+000 | Skrzyżowanie z drogą krajową nr 22 Kostrzyn - Grzechotki w m. Czersk |
| 14. | | Czersk - Tuchola - Gostycyn -Mąkowarsko | 7+146 | Granica administracyjna województw pomorskiego i kujawsko-pomorskiego w m. Dąbki |
| 15. | <u>240</u> II | Chojnice - Tuchola - Świecie | 0+000 | Skrzyżowanie z drogą krajową nr 22 Kostrzyn - Grzechotki w m. Chojnice |
| 16. | | Chojnice - Tuchola - Świecie | 11+243 | Granica administracyjna województw pomorskiego i kujawsko-pomorskiego w m. Silno |

2. JEDNOSTKI SPRZĘTOWE OBJĘTE ZAMÓWIENIEM

- Nośnik - równiarka z pługami odśnieżnymi przednim i bocznym Wykonawcy w dyspozycji Dyżurnego RDW w Chojnicach – 1 szt.
Teren działania powiaty chojnicki, człuchowski i szczecinecki.

3. DODATKOWE USTALENIA W ZAKRESIE PROWADZENIA PRAC ZUD

- 3.1. Zamawianie sprzętu do pracy przy ZUD dokonywane będzie wg potrzeb przez dyżurnego RDW lub Kierownika RDW poprzez telefoniczne powiadomienie właściwego kierowcy / operatora lub dyspozytora Wykonawcy, o konieczności stawienia się wraz ze sprzętem w Bazie Zamawiającego lub miejscu pracy na drodze wojewódzkiej o określonej godzinie.

3.2. Zamawiający dopuszcza posiadanie Bazy Wykonawcy w odległości nie przekraczającej 10 km od dróg RDW Chojnice.

Zadanie 5 Kompleksowe usługi zimowego utrzymania chodników Chojnice i chodników DW nr 240

1. ŚWIADCZENIE USŁUG PRZY ZUD DRÓG WOJEWÓDZKICH W CHOJNICACH, KOMPLEKSOWE USŁUGI ZIMOWEGO UTRZYMANIA CHODNIKÓW W OBRĘBIE MIASTA CHOJNICE I DROGI WOJEWÓDZKIEJ NR 240, polegające na:

- likwidacji śliskości zimowej na nawierzchni chodników przez rozsypywanie materiałów uszorstniających,
- odśnieżaniu nawierzchni chodników pługami odśnieżnymi oraz ręcznie w obrębie przejść dla pieszych i azyli .

Zadanie 5 tab. WYKAZ CHODNIKÓW OBJĘTYCH ZIMOWYM UTRZYMANIEM

| Lp. | Nr drogi Standard ZUD | Nazwa drogi | km | Opis miejsca |
|-----|-----------------------|--|-----------------------------|--|
| 1 | 2 | 3 | 4 | 5 |
| 1. | <u>212</u> II | Osowo Lęborskie - Bytów - Chojnice - Zamarte | od km 105+430 do km 109+350 | Wybrane miejsca w Chojnicach |
| 2. | <u>235</u> II | Korne - Chojnice | od km 52+360 do km 53+650 | Wybrane miejsca w Chojnicach |
| 3. | <u>240</u> II | Chojnice - Tuchola - Świecie | od km 0+000 do km 10+220 | Wybrane miejsca w Chojnicach, Pawłótku, Pawłowie, Raclawkach, Burdychowie i Silnie |

2. JEDNOSTKI SPRZĘTOWE OBJĘTE ZAMÓWIENIEM

- Nośniki z piaskarką i pługiem odśnieżnym "mini" o masie całkowitej nie większej niż 3,5 t do prac na ciągach dla pieszych Wykonawcy w dyspozycji Dyżurnego RDW w Chojnicach – 2 szt.
Teren działania powiat chojnicki, drogi wojewódzkie nr 212 Osowo Lęborskie - Bytów - Chojnice – Zamarte chodniki na terenie miasta Chojnice, nr 235 Korne – Chojnice chodniki na terenie miasta Chojnice i nr 240 Chojnice - Tuchola - Świecie, chodniki na terenie miasta Chojnice i miejscowości Pawłótko, Pawłowo, Raclawki i Silno na odcinku Chojnice – Silno.

3. USTALENIA W ZAKRESIE PROWADZENIA PRAC ZUD

- 3.1. Zamawianie pojazdu do pracy przy ZUD dokonywane będzie wg potrzeb przez dyżurnego RDW lub Kierownika RDW poprzez telefoniczne powiadomienie właściwego kierowcy / operatora lub dyspozytora Wykonawcy, o konieczności stawienia się wraz ze sprzętem w Bazie właściwej dla zadania (Baza Chojnice), na podaną godzinę.
- 3.2. **Wykonawca zapewnia materiały:** kruszywo naturalne oraz **dodatkowych pracowników** do odśnieżania ręcznego przejść dla pieszych i azyli.
- 3.3. Zamawiający dopuszcza posiadanie Bazy Wykonawcy w odległości nie przekraczającej 10 km od wyznaczonej lokalizacji.
- 3.4. Wykonawca zabezpiecza na terenie swojej bazy plac składowy i ładowarki do załadunku.

ZADANIE 6 Kompleksowe usługi zimowego utrzymania dróg II standardu ZUD Chojnice

1. ŚWIADCZENIE USŁUG PRZY ZUD DRÓG WOJEWÓDZKICH W CHOJNICACH, KOMPLEKSOWE USŁUGI ZIMOWEGO UTRZYMANIA DRÓG II STANDARDU ZUD

NR 212, NR 235 i NR 240 W OBRĘBIE CHOJNIC ORAZ DW NR 240 NA ODCINKU CHOJNICE - SILNO, polega na :

- likwidacji śliskości zimowej na nawierzchni dróg przez rozsypywanie materiałów uszorstniających i topników piaskarkami i solarkami,
- odśnieżaniu nawierzchni dróg pługiem odśnieżnym,
- dyżurach – postój technologiczny na placu Bazy Wykonawcy,
- gotowości Wykonawcy do wykonywania usług według dyspozycji Zamawiającego.

Zadanie 6 tab. WYKAZ DRÓG OBJĘTYCH ZIMOWYM UTRZYMANIEM

| Lp. | Nr drogi Standard ZUD | Nazwa drogi | km | Opis miejsca |
|-----|-----------------------|--|---------|--|
| 1 | 2 | 3 | 4 | 5 |
| 1. | 212 II | Osowo Lęborskie - Bytów - Chojnice - Zamarte | 104+130 | Granica administracyjna miasta Chojnice (pętla Ogródki Działkowe) |
| 2. | | Osowo Lęborskie - Bytów - Chojnice - Zamarte | 109+420 | Granica administracyjna miasta Chojnice (stacja paliw Niezychowice) |
| 3. | 235 II | Korne - Chojnice | 52+050 | Klawkowo łuk/skrzyżowanie z drogą powiatową |
| 4. | | Korne - Chojnice | 55+165 | Skrzyżowanie z drogą krajową nr 22 Kostrzyn - Grzechotki w m. Chojnice |
| 5. | 240 II | Chojnice - Tuchola - Świecie | 0+000 | Skrzyżowanie z drogą krajową nr 22 Kostrzyn - Grzechotki w m. Chojnice |
| 6. | | Chojnice - Tuchola - Świecie | 11+243 | Granica administracyjna województw pomorskiego i kujawsko-pomorskiego w m. Silno |

2. JEDNOSTKI SPRZĘTOWE OBJĘTE ZAMÓWIENIEM

- Nośnik o ładowności 8-12Mg z napędem na nie mniej niż dwie osie Wykonawcy z solarką i pługiem średnim Wykonawcy, w dyspozycji Dyżurnego RDW w Chojnicach – 1 szt.
Teren działania powiat chojnicki, drogi II standardu ZUD:
 - nr 212 Osowo Lęborskie – Zamarte, przelot przez miejscowość Chojnice,
 - nr 235 Korne – Chojnice, przelot przez miejscowość Chojnice,
 - nr 240 Chojnice - Świecie.

3. USTALENIA W ZAKRESIE PROWADZENIA PRAC ZUD

- 3.1. Zamawianie pojazdu do pracy przy ZUD dokonywane będzie wg potrzeb przez dyżurnego RDW lub Kierownika RDW poprzez telefoniczne powiadomienie właściwego kierowcy / operatora lub dyspozytora Wykonawcy, o konieczności stawienia się wraz ze sprzętem w Bazie właściwej dla zadania (Baza Chojnice), na podaną godzinę.
- 3.2. Wykonawca zapewnia materiały: sól drogową.
- 3.3. Zamawiający dopuszcza posiadanie Bazy Wykonawcy w odległości nie przekraczającej 10 km od wyznaczonej lokalizacji.
- 3.4. Wykonawca zabezpiecza na terenie swojej bazy plac składowy i ładowarki do załadunku.

Zadanie 7 Kompleksowe usługi zimowego utrzymania chodników DW nr 188

- 1. ŚWIADCZENIE USŁUG PRZY ZUD DRÓG WOJEWÓDZKICH W CHOJNICACH, KOMPLEKSOWE USŁUGI ZIMOWEGO UTRZYMANIA CHODNIKÓW W OBRĘBIE DROGI WOJEWÓDZKIEJ NR 188, polegające na :**

- likwidacji śliskości zimowej na nawierzchni chodników przez rozsypywanie materiałów uszorstniających,
- odśnieżaniu nawierzchni chodników pługami odśnieżnymi oraz ręcznie w obrębie przejść dla pieszych i azyli .

Zadanie 7 tab. WYKAZ CHODNIKÓW OBJĘTYCH ZIMOWYM UTRZYMANIEM

| Lp. | Nr drogi Standard ZUD | Nazwa drogi | km | Opis miejsca |
|-----|-----------------------------|---------------------------------------|--------------------------------|---|
| 1 | 2 | 3 | 4 | 5 |
| 1. | <u>188</u> III | Człuchów - Debrzno - Złotów - Piła | od km 0+000 do km 19+125 | Wybrane miejsca w Człuchowie, Dębnicy, Przytoku, Mosinach, Myślignoszczy i Debrznie |

2. JEDNOSTKI SPRZĘTOWE OBJĘTE ZAMÓWIENIEM

- Nośniki z piaskarką i pługiem odśnieżnym "mini" o masie całkowitej nie większej niż 3,5 t do prac na ciągach dla pieszych Wykonawcy w dyspozycji Dyżurnego RDW w Chojnicach – 2 szt.

Teren działania powiat człuchowski, droga wojewódzka nr 188 Człuchów - Debrzno - Złotów Piła, chodniki i ciągi pieszo-rowerowe na odcinku Człuchów – Debrzno.

3. USTALENIA W ZAKRESIE PROWADZENIA PRAC ZUD

- 3.1. Zamawianie pojazdu do pracy przy ZUD dokonywane będzie wg potrzeb przez dyżurnego RDW lub Kierownika RDW poprzez telefoniczne powiadomienie właściwego kierowcy / operatora lub dyspozytora Wykonawcy, o konieczności stawienia się wraz ze sprzętem w Bazie właściwej dla zadania (Baza Chojnice), na podaną godzinę.
- 3.2. **Wykonawca zapewnia materiały:** kruszywo naturalne oraz **dodatkowych pracowników** do odśnieżania ręcznego przejść dla pieszych, peronów autobusowych i azyli.
- 3.3. Zamawiający dopuszcza posiadanie Bazy Wykonawcy w odległości nie przekraczającej 30 km od wyznaczonej lokalizacji.
- 3.4. Wykonawca zabezpiecza na terenie swojej bazy plac składowy i ładowarki do załadunku.

Zadanie 8 Kompleksowe usługi zimowego utrzymania chodników DW nr 212 gmina Konarzyny

1. ŚWIADCZENIE USŁUG PRZY ZUD DRÓG WOJEWÓDZKICH W CHOJNICACH, KOMPLEKSOWE USŁUGI ZIMOWEGO UTRZYMANIA CHODNIKÓW W OBRĘBIE DROGI WOJEWÓDZKIEJ NR 212, polegające na :

- likwidacji śliskości zimowej na nawierzchni chodników przez rozsypywanie materiałów uszorstniających,
- odśnieżaniu nawierzchni chodników pługami odśnieżnymi oraz ręcznie w obrębie przejść dla pieszych i azyli .

Zadanie 8 tab. WYKAZ CHODNIKÓW OBJĘTYCH ZIMOWYM UTRZYMANIEM

| Lp. | Nr drogi Standard ZUD | Nazwa drogi | km | Opis miejsca |
|-----|-----------------------------|---|---------------------------------|---|
| 1 | 2 | 3 | 4 | 5 |
| 1. | <u>212</u> III | Osowo Lęborskie - Bytów - Chojnice - Zamarte | od km 79+360 do km 89+280 | Wybrane miejsca w Zielonej Chocinie, Zielonej Hucie i Ciecholewach |

2. JEDNOSTKI SPRZĘTOWE OBJĘTE ZAMÓWIENIEM

- Nośniki z piaskarką i pługiem odśnieżnym "mini" o masie całkowitej nie większej niż 3,5 t do prac na ciągach dla pieszych Wykonawcy w dyspozycji Dyżurnego RDW w Chojnicach – 1 szt.

Teren działania powiat człuchowski, droga wojewódzka nr 212 Osowo Lęborskie - Bytów - Chojnice - Zamarte, chodniki na odcinku Zielona Chocina – Ciecholewy.

3. USTALENIA W ZAKRESIE PROWADZENIA PRAC ZUD

- 3.1. Zamawianie pojazdu do pracy przy ZUD dokonywane będzie wg potrzeb przez dyżurnego RDW lub Kierownika RDW poprzez telefoniczne powiadomienie właściwego kierowcy / operatora lub dyspozytora Wykonawcy, o konieczności stawienia się wraz ze sprzętem w Bazie właściwej dla zadania (Baza Chojnice), na podaną godzinę.
- 3.2. **Wykonawca zapewnia materiały:** kruszywo naturalne oraz **dodatkowych pracowników** do odśnieżania ręcznego przejść dla pieszych i peronów autobusowych.
- 3.3. Zamawiający dopuszcza posiadanie Bazy Wykonawcy w odległości nie przekraczającej 30 km od wyznaczonej lokalizacji.
- 3.4. Wykonawca zabezpiecza na terenie swojej bazy plac składowy i ładowarki do załadunku.

WYKAZ POJAZDÓW /JEDNOSTEK SPRZĘTOWYCH NIEZBĘDNYCH DO REALIZACJI ZADAŃ 1-8

| <i>Nr Zad.</i> | <i>Wyszczególnienie</i> | <i>Liczba jedn.</i> | <i>Wyjaśnienie</i> |
|--|---|--|--|
| 1 | 2 | 3 | 4 |
| 1. | Pojazdy ciężarowe o ładowności 8-12 Mg z napędem na nie mniej niż dwie osie | 3 szt. | Nośniki sprzętu do ZUD Zamawiającego tj. solarek i pługów jednostronnych do likwidacji śliskości i odśnieżania |
| | Pojazd o ładowności 8-12 Mg ze sprzętem do ZUD Wykonawcy: Solarka o poj. 4-5 m3 i pług jednostronny | 1 szt. | Pojazd ciężarowy ze sprzętem do odśnieżania i likwidacji śliskości |
| | Pojazd o ładowności 8-12 Mg ze sprzętem do ZUD Wykonawcy: piaskarka o poj. 4-5 m3 i pług jednostronny | 1 szt. | Pojazd ciężarowy ze sprzętem do odśnieżania i likwidacji śliskości |
| | Pojazdy o ładowności 8-12 Mg lub ciężkie ciągniki kołowe o mocy 90-110kW z pługami ciężkim do ZUD Wykonawcy | 2 szt. | Pojazdy ciężkie ze sprzętem do odśnieżania |
| | Pojazd ciężarowy o ładowności 8-12 Mg samowyładowczy | 1 szt. | Pojazd ciężarowy do wywozu śniegu |
| | Ładowarka kołowa samobieżna o poj. łyżki min 4,5 m3 | 1 szt. | Ładowarka do odśnieżania dróg |
| | Ładowarka kołowa samobieżna o poj. łyżki min 0,25 m3 | 1 szt. | Ładowarka do załadunku soli, mieszanki piaskowo solnej i śniegu |
| Ładowarka kołowa samobieżna o poj. łyżki min 0,50 m3 | 1 szt. | Do wytwarzania mieszanki piaskowo-solnej na placu RDW. | |
| 2. | Pojazd o ładowności nie mniejszej niż 7,5 Mg ze sprzętem do ZUD Wykonawcy: piaskarka o poj. 4-5 m3 | 2 szt. | Pojazd ciężarowy ze sprzętem do odśnieżania i likwidacji śliskości |

| | | | |
|----|--|--------|--|
| | i pług jednostronny | | |
| | Ładowarka kołowa samobieżna o poj. łyżki min 0,25 m3 | 1 szt. | Ładowarka do załadunku mieszanki i kruszywa |
| | Nośnik z pług-piaskarką "mini" o masie całkowitej nie większej niż 3,5 t Wykonawcy | 1 szt. | Pojazd ze sprzętem Wykonawcy do odśnieżania i likwidacji śliskości na ciągach pieszych |
| 3. | Pojazd o ładowności nie mniejszej niż 7,5 Mg ze sprzętem do ZUD Wykonawcy: piaskarką o poj. 4-5 m3 i pługiem jednostronnym | 1 szt. | Pojazd ciężarowy o ładowności nie mniejszej niż 7,5 t |
| | Ładowarka kołowa samobieżna o poj. łyżki min 0,25 m3 | 1 szt. | Do załadunku mieszanki i kruszywa |
| | Nośnik z pług-piaskarką "mini" o masie całkowitej nie większej niż 3,5 t Wykonawcy | 1 szt. | Pojazd ze sprzętem Wykonawcy do odśnieżania i likwidacji śliskości na ciągach pieszych |
| 4. | Równiarka z osprzętem do ZUD | 1 szt. | Równiarka do odśnieżania, z pługami przednim i bocznym |
| 5. | Nośnik z pług-piaskarką "mini" o masie całkowitej nie większej niż 3,5 t Wykonawcy | 2 szt. | Pojazd ze sprzętem Wykonawcy do odśnieżania i likwidacji śliskości na ciągach pieszych |
| | Ładowarka kołowa samobieżna o poj. łyżki min 0,25 m3 | 1 szt. | Ładowarka do załadunku kruszywa |
| 6. | Pojazd o ładowności 8-12Mg ze sprzętem do ZUD Wykonawcy: Solarka o poj. 4-5 m3 i pług jednostronny | 1 szt. | Pojazd ciężarowy ze sprzętem do odśnieżania i likwidacji śliskości |
| | Ładowarka kołowa samobieżna o poj. łyżki min 0,25 m3 | 1 szt. | Ładowarka do załadunku soli |
| 7. | Nośnik z pług-piaskarką "mini" o masie całkowitej nie większej niż 3,5 t Wykonawcy | 2 szt. | Pojazd ze sprzętem Wykonawcy do odśnieżania i likwidacji śliskości na ciągach pieszych |
| | Ładowarka kołowa samobieżna o poj. łyżki min 0,25 m3 | 1 szt. | Ładowarka do załadunku kruszywa |
| 8. | Nośnik z pług-piaskarką "mini" o masie całkowitej nie większej niż 3,5 t Wykonawcy | 1 szt. | Pojazd ze sprzętem Wykonawcy do odśnieżania i likwidacji śliskości na ciągach pieszych |
| | Ładowarka kołowa samobieżna o poj. łyżki min 0,25 m3 | 1 szt. | Ładowarka do załadunku kruszywa |

2. RDW PUCK

Zadanie 1 – Utrzymanie drogi wojewódzkiej nr 216 Reda – Hel

| Lp. | Km odcinka drogi | Lokalizacja odcinka | Długość odcinka w km |
|-----|------------------|---|----------------------|
| 1. | 0+000 – 22+665 | droga wojewódzka nr 216 Reda – Hel, odcinek Reda – Władysławowo (od skrzyżowania z DK6 do ronda w m. Władysławowo włącznie) | 22,665 |

Zadanie 1 utrzymanie drogi wojewódzkiej nr 216 Reda – Hel na odcinku Reda - Władysławowo

| | |
|---|---|
| Odśnieżanie i likwidacja gołoledzi pojazdem osprzętowanym Wykonawcy: solarka z pługiem jednostronnym | 2 |
| Odśnieżanie ciągnikiem dwunapędowym min. 110Km lub innym pojazdem silnikowym o dużej mocy z pługiem dwustronnym | 1 |
| Odśnieżanie ładowarką o poj. łyżki min. 2,0m3 | 1 |

Zadanie 2 - utrzymanie drogi wojewódzkiej nr 216 Reda – Hel

| Lp. | Km odcinka drogi | Lokalizacja odcinka | Długość odcinka w km |
|-----|------------------|--|----------------------|
| 1. | 22+665 – 56+715 | droga wojewódzka nr 216 Reda – Hel, odcinek Władysławowo – Hel (od ronda w m. Władysławowo włącznie do skrzyżowania z drogą miejską (ul. Komandora porucznika Przybyszewskiego) w m. Hel | 34,050 |

Zadanie 2 utrzymanie drogi wojewódzkiej nr 216 Reda – Hel na odcinku Władysławowo - Hel

| | |
|---|---|
| Odśnieżanie i likwidacja gołoledzi pojazdem ze sprzętem zud Wykonawcy | 1 |
| Odśnieżanie i likwidacja gołoledzi pojazdem Wykonawcy z sprzętem zud Zamawiającego – solarka ECOS B-40 DANT wraz z pługiem jednostronnym OZAMET | 1 |

Zadanie 3 - utrzymanie drogi wojewódzkiej nr 215 Władysławowo – Sulicice

| Lp. | Km odcinka drogi | Lokalizacja odcinka | Długość odcinka w km |
|-----|------------------|--|----------------------|
| 1. | 0+000 – 22+289 | droga wojewódzka nr 215, odcinek Władysławowo – Sulicice (od ronda w m. Władysławowo włącznie po skrzyżowanie z DW213 w m. Sulicice) | 22,289 |

Zadanie 3 utrzymanie drogi wojewódzkiej nr 215 Władysławowo - Sulicice

| | |
|--|---|
| Odśnieżanie i likwidacja gołoledzi pojazdem Wykonawcy z sprzętem zud Zamawiającego – solarka STRATOS B40-36 DCXN wraz z pługiem jednostronnym OZAMET | 1 |
|--|---|

Zadanie 4 - utrzymanie drogi wojewódzkiej nr 213 Słupsk – Celbowo

| Lp. | Km odcinka drogi | Lokalizacja odcinka | Długość odcinka w km |
|-----|------------------|--|----------------------|
| 1. | 60+828 – 88+271 | droga wojewódzka nr 213 Słupsk – Celbowo, odcinek Borkowo – Krokowa (od m. Borkowo – granica powiatu do ronda w m. Krokowa włącznie) | 27,443 |

Zadanie 4 utrzymanie drogi wojewódzkiej nr 213 Słupsk - Celbowo na odcinku Borkowo Lęborskie – Krokowa

| | |
|---|---|
| Odśnieżanie i likwidacja gołoledzi pojazdem Wykonawcy z sprzętem zud Zamawiającego - solarka KROKUS-DOBROWOLSKI wraz z pługiem jednostronnym OZAMET | 1 |
| Ładowarka o poj. łyżki min. 0,5 m ³ do załadunku mieszanki piaskowo-solnej, wytwarzania mieszanki na placu | 1 |
| Odśnieżanie ciągnikiem dwunapędowym min. 110Km lub innym pojazdem silnikowym o dużej mocy z pługiem dwustronnym | 1 |

Zadanie 5 - utrzymanie drogi wojewódzkiej nr 213 Słupsk – Celbowo

| Lp. | Km odcinka drogi | Lokalizacja odcinka | Długość odcinka w km |
|-----|------------------|--|----------------------|
| 1. | 88+271–110+515 | droga wojewódzka nr 213 Słupsk – Celbowo, odcinek Krokowa – Celbowo (od ronda w m. Krokowa włącznie do skrzyżowania z DW 216 w m. Celbowo) | 22,244 |

Zadanie 5 utrzymanie drogi wojewódzkiej nr 213 Słupsk – Celbowo na odcinku Krokowa – Celbowo

| | |
|--|---|
| Odśnieżanie i likwidacja gołoledzi pojazdem Wykonawcy z sprzętem zud Zamawiającego – solarka OZAMET OZ-PT6/S wraz z pługiem jednostronnym OZAMET | 1 |
| Ładowarka o poj. łyżki min. 0,5 m ³ do załadunku mieszanki piaskowo-solnej, wytwarzanie mieszanki | 1 |
| Odśnieżanie ciągnikiem dwunapędowym min. 110Km lub innym pojazdem silnikowym o dużej mocy z pługiem dwustronnym | 1 |

Zadanie 6 - utrzymanie drogi wojewódzkiej nr 218 Gdańsk – Krokowa

| Lp. | Km odcinka drogi | Lokalizacja odcinka | Długość odcinka w km |
|-----|------------------|---|----------------------|
| 1. | 30+891 – 53+113 | droga wojewódzka nr 218 Gdańsk – Krokowa, odcinek Wejherowo – Krokowa wraz z m. Wejherowo (wg. Załącznika nr 1) | 27,892 |

| Zadanie 6 utrzymanie drogi wojewódzkiej nr 218 Gdańsk – Krokowa na odcinku Wejherowo – Krokowa oraz miasto Wejherowo | |
|---|---|
| Odsnieżanie i likwidacja gołoledzi pojazdem osprzętowanym Wykonawcy: solarka z pługiem jednostronnym | 2 |
| Ładowarka o poj. łyżki min. 0,5 m ³ do załadunku mieszanki piaskowo-solnej, wytwarzanie mieszanki | 1 |
| Odsnieżanie ciągnikiem dwunapędowym min. 110Km lub innym pojazdem silnikowym o dużej mocy z pługiem dwustronnym | 1 |
| Odsnieżanie ładowarką o poj. łyżki min. 2,0m ³ | 1 |
| Odsnieżanie i likwidacja gołoledzi chodników sprzętem Wykonawcy: pługopiaskarka ciągnikowa lub podobny sprzęt o dopuszczalnej masie całkowitej nie przekraczającej 3,5t | 1 |

Zadanie 7 - utrzymanie drogi wojewódzkiej nr 218 Gdańsk – Krokowa oraz drogi wojewódzkiej nr 224 Wejherowo – Kartuzy

| Lp. | Km odcinka drogi | Lokalizacja odcinka | Długość odcinka w km |
|-----|------------------|---|----------------------|
| 1. | 6+433 – 30+891 | droga wojewódzka nr 218 Gdańsk – Krokowa, odcinek Chwaszczyno – Wejherowo (od skrzyżowania z drogą wew. do m. Żukowo do m. Wejherowo – biała tablica) | 18,788 |
| 2. | 0+000 – 22+949 | droga wojewódzka nr 224 Wejherowo – Kartuzy, odcinek Wejherowo – Pomieczyno (od skrzyżowania DW 218 do m. Pomieczyno – granica powiatu) | 22,949 |

Zadanie 7 - utrzymanie drogi wojewódzkiej nr 218 Gdańsk – Krokowa na odcinku Chwaszczyno-Wejherowo oraz drogi nr 224 Wejherowo-Kartuzy na odcinku Wejherowo-Pomieczyno (granica powiatu)

| | |
|---|---|
| Odsnieżanie i likwidacja gołoledzi solarko-posypywarką Wykonawcy z pługiem jednostronnym OZAMET Zamawiającego | 2 |
| Ładowarka o poj. łyżki min. 0,5 m ³ do załadunku mieszanki piaskowo-solnej, wytwarzanie mieszanki | 1 |
| Odsnieżanie ciągnikiem dwunapędowym min. 110Km lub innym pojazdem silnikowym o dużej mocy z pługiem dwustronnym | 1 |
| Odsnieżanie ładowarka o poj. łyż. min. 2,0m ³ | 1 |

Zadanie 8 - utrzymanie drogi wojewódzkiej nr 100 Rumia - Pierwoszyno oraz drogi wojewódzkiej nr 101 Kosakowo - Pierwoszyno

| Lp. | Km odcinka drogi | Lokalizacja odcinka | Długość odcinka w km |
|-----|------------------|--|----------------------|
| 1. | 0+000 – 10+197 | droga wojewódzka nr 100 Rumia - Pierwoszyno (od skrzyżowania z DK 6 w m. Rumia do skrzyżowania z DW 101 w m. Pierwoszyno) | 10,197 |
| 2. | 0+000 – 1+130 | droga wojewódzka nr 101 Kosakowo – Pierwoszyno (od ronda w m. Kosakowo włącznie do skrzyżowania z DW 100 w m. Pierwoszyno) | 1,130 |

| Zadanie 8 - utrzymanie drogi wojewódzkiej nr 100 Rumia - Pierwoszyno i miasto Rumia oraz drogi wojewódzkiej nr 101 Kosakowo - Pierwoszyno | |
|---|---|
| Odśnieżanie i likwidacja gołoledzi pojazdem z sprzętem zud Wykonawcy: solarka/solarko-posypywarka z pługiem jednostronnym | 1 |
| Ładowarka o poj. łyżki min. 0,5m ³ do załadunku mieszanki piaskowo-solnej, wytwarzanie mieszanki | 1 |
| Odśnieżanie i likwidacja gołoledzi chodników sprzętem Wykonawcy: pługopiaskarka ciągnikowa lub podobny sprzęt o dopuszczalnej masie całkowitej nie przekraczającej 3,5t | 1 |

1/ Z uwagi na rozbieżność dróg tworzy się pięć baz materiałowych przypisanych do poszczególnych zadań związanych z ZUD w RDW Puck (wyłoniony w przetargu na ZUD Wykonawca poszczególnego zadania zobowiązany jest do prowadzenia bazy materiałowej w określonej lokalizacji):

- Baza materiałowa w Chwaszczynie, (dotyczy zadania VII)
- Baza materiałowa w Wejherowie, (dotyczy zadania VI)
- Baza materiałowa w Rumi, (dotyczy zadania VIII)
- Baza materiałowa w Pucku, (załadunek dla zadania nr I, II, III, V)
- Baza materiałowa w Krokowej, (dotyczy zadania IV)

2/ Zamawiający dopuszcza posiadanie bazy materiałowej poza wyszczególnionymi miejscowościami, jednak w odległości nie przekraczającej 10 km od wyznaczonej lokalizacji.

3/ W dniu podpisania umowy Wykonawca przedłoży Zamawiającemu dokument potwierdzający dysponowanie Baza/placem składowym, wskazujący jej lokalizację. Wyjątek stanowi baza materiałowa w Pucku, która prowadzona będzie na terenie bazy RDW Puck.. Załadunek na bazie prowadzony będzie przez sprzęt Wykonawcy ujęty w Zadaniu 5.

4/ Wykonawca sporządzi 30 % mieszankę piaskowo – solną, **za którą ponosi odpowiedzialność materialną**. Wykonawca zobowiązany jest do rozliczenia posiadanej mieszanki w terminach i na zasadach wyznaczonych przez Zamawiającego. **W razie ujawnienia nieprawidłowości na Wykonawcę zostanie nałożona kara finansowa w wysokości 10-krotnej wartości sprzeniewierzonego materiału.**

5./ Drogi wojewódzkie utrzymywane przez RDW Puck wraz z standardami utrzymania.

| Nr drogi | Nazwa drogi | Kilometraż | | Długość odcinka | Standard utrzymania | Kilometraż | |
|----------|--|------------|---------|-----------------|---------------------|------------|---------|
| | | od | do | km | liczba | od | do |
| 1 | 2 | 3 | 4 | 5 | 6 | 7 | 8 |
| 100 | Rumia - Pierwoszyno | 0+000 | 10+197 | 10,197 | III | 0+000 | 4+037 |
| | | | | | IV | 4+037 | 10+197 |
| 101 | Kosakowo - Pierwoszyno | 0+000 | 1+130 | 1,130 | III | 0+000 | 1+130 |
| 213 | Słupsk – Celbowo (Borkowo – Celbowo) | 60+828 | 110+515 | 49,687 | III | 60+828 | 108+001 |
| | | | | | IV | 108+001 | 110+515 |
| 215 | Władysławowo – Sulicice | 0+000 | 22+289 | 22,289 | III | 0+000 | 15+035 |
| | | | | | IV | 15+035 | 22+289 |
| 216 | Reda – Hel | 0+000 | 56+715 | 56,715 | II | 0+000 | 22+665 |
| | | | | | III | 22+665 | 56+715 |
| 218 | Gdańsk – Krokowa (Chwaszczyno – Krokowa) | 6+433 | 53+113 | 46,680 | III | 6+433 | 30+891 |
| | | | | | IV | 30+891 | 53+113 |

| | | | | | | | |
|-----|--|-------|--------|---------------|-----------|-------|--------|
| 224 | Wejherowo – Kartuszy (Wejherowo – Pomieczyńno) | 0+000 | 22+949 | 22,949 | IV | 0+000 | 22+949 |
|-----|--|-------|--------|---------------|-----------|-------|--------|

Razem: 209,647

6./ Wyszczególnienie nośników , jednostek sprzętowych niezbędnych do realizacji Zadań 1-8 :

| Nr Zad. | Wyszczególnienie | Liczba jedn. | Wyjaśnienie |
|----------------|---|---------------------|--|
| 1 | Pojazdy z sprzętem zud: piaskarko-solarki i pługi jednostronne | 2 | <i>Pojazdy ciężarowe o ładowności min. 8t</i> |
| | Pojazd ciężki z pługiem dwustronnym | 1 | <i>Samochód ciężarowy o ład. min. 12t lub ciężki ciągnik kołowy 90-110 KM z pługiem czołowym Wykonawcy</i> |
| | Ładowarka o pojemności łyżki min. 2,0 m3 do odsnieżania | 1 | <i>Kołowa wykorzystywana do odsnieżania , likwidacji zasp itp.</i> |
| 2 | Pojazd z sprzętem zud Wykonawcy: piaskarka i pług jednostronny | 1 | <i>Pojazdy ciężarowe o ładowności min 8 t</i> |
| | Pojazd ciężarowy o ładowności min. 8t | 1 | <i>Jako nośnik pod sprzęt zud Zamawiającego: solarkę i pług jednostronny</i> |
| 3 | Pojazd ciężarowy o ładowności min. 8 ton | 1 | <i>Jako nośnik pod sprzęt zud Zamawiającego: solarkę i pług jednostronny</i> |
| 4 | Pojazd ciężarowy o ładowności min. 8t | 1 | <i>Jako nośniki pod sprzęt zud Zamawiającego solarki, pługi jednostronne</i> |
| | Ładowarka kołowa samobieżna o poj. łyżki min 0,5 m3 | 1 | <i>Do załadunku mieszanki, wytwarzania mieszanki na placu Wykonawcy</i> |
| | Pojazd ciężki z pługiem dwustronnym | 1 | <i>Samochód ciężarowy o ład. min. 12t lub ciężki ciągnik kołowy 90-110 KM z pługiem czołowym/dwustronnym Wykonawcy</i> |
| | Plac do składowania 200 mkw. w obrębie 10 km od Krokowy | 1 | <i>Plac o powierzchni min 200 mkw. Dostępny Wykonawcy (własność, dzierżawa, itp.)</i> |
| 5 | Pojazd ciężarowy o ładowności min. 8 t. | 1 | <i>Jako nośnik pod sprzęt zud Zamawiającego: solarka i pług jednostronny.</i> |
| | Pojazd ciężki z pługiem dwustronnym | 1 | <i>Samochód ciężarowy o ład. min. 12t lub ciężki ciągnik kołowy 90-110 KM z pługiem czołowym/dwustronnym Wykonawcy</i> |
| | Ładowarka kołowa samobieżna o poj. łyżki min 0,5 m3 | 1 | <i>Do załadunku mieszanki, wytwarzania mieszanki na placu RDW Puck</i> |
| 6 | Pojazdy z sprzętem zud : piaskarko-solarki i pługi jednostronne | 2 | <i>Pojazdy ciężarowe o ładowności min 8 t</i> |
| | Ładowarka kołowa samobieżna o poj. łyżki min 0,5 m3 | 1 | <i>Do załadunku mieszanki, wytwarzania mieszanki na placu Wykonawcy</i> |
| | Pojazd ciężki z pługiem dwustronnym | 1 | <i>Samochód ciężarowy o ład. min. 12t lub ciężki ciągnik kołowy 90-110 KM z pługiem czołowym/dwustronnym Wykonawcy</i> |
| | Ładowarka o pojemności łyżki min. | 1 | <i>Kołowa wykorzystywana do odsnieżania , likwidacji</i> |

| | | | |
|----------|--|---|--|
| | 2,0 m3 do odśnieżania | | <i>zasp itp.</i> |
| | Pojazd do odśnieżania i posypywania chodników | 1 | <i>Pojazd, ciągnik z pługiem lub inny sprzęt równoważny do odśnieżania/ posypywania chodników o masie całkowitej do 3,5 t.</i> |
| | Plac do składowania 200 mkw. w obrębie 10 km od Wejherowa | 1 | <i>Plac o powierzchni min 200 mkw. Dostępny Wykonawcy (własność, dzierżawa, itp.)</i> |
| 7 | Pojazd z sprzętem zud piaskarko-solarką | 2 | <i>Pojazdy ciężarowe o ładowności min 8 t do pługu Zamawiającego</i> |
| | Ładowarka kołowa samobieżna o poj. łyżki min 0,5 m3 | 1 | <i>Do załadunku mieszanki, wytwarzania mieszanki na placu Wykonawcy</i> |
| | Ładowarka o pojemności łyżki min. 2,0 m3 do odśnieżania | 1 | <i>Kołowa wykorzystywana do odśnieżania , likwidacji zasp itp.</i> |
| | Pojazd ciężki z pługiem dwustronnym | 1 | <i>Samochód ciężarowy o ład. min. 12t lub ciężki ciągnik kołowy 90-110 KM z pługiem czołowym/dwustronnym Wykonawcy</i> |
| | Plac do składowania 200 mkw. w obrębie 10 km od Chwaszczyna | 1 | <i>Plac o powierzchni min 200 mkw. Dostępny Wykonawcy (własność, dzierżawa, itp.)</i> |
| 8 | Pojazd z sprzętem zud piaskarką i pługiem jednostronnym | 1 | <i>Pojazd ciężarowy o ładowności min 8 t</i> |
| | Ładowarka kołowa samobieżna o poj. łyżki min 0,5 m3 | 1 | <i>Do załadunku mieszanki, wytwarzania mieszanki na placu Wykonawcy</i> |
| | Pojazd do odśnieżania i posypywania chodników | 1 | <i>Pojazd, ciągnik z pługiem lub inny sprzęt równoważny do odśnieżania/ posypywania chodników o masie całkowitej do 3,5 t.</i> |
| | Plac do składowania 200 mkw. w obrębie 10 km od Rumi | 1 | <i>Plac o powierzchni min 200 mkw. Dostępny Wykonawcy (własność, dzierżawa, itp.)</i> |

OGÓLNE SPECYFIKACJE TECHNICZNE

D – 10.10.01b

ODŚNIEŻANIE DROGI

SPIS TREŚCI

| | |
|---------------------------------|----|
| 1. WSTĘP | 2 |
| 2. MATERIAŁY | 3 |
| 3. SPRZĘT | 3 |
| 4. TRANSPORT | 6 |
| 5. WYKONANIE ROBÓT | 7 |
| 6. KONTROLA JAKOŚCI ROBÓT | 11 |
| 7. OBMIAR ROBÓT | 12 |
| 8. ODBIÓR ROBÓT | 12 |
| 9. PODSTAWA PŁATNOŚCI | 12 |
| 10. PRZEPISY ZWIĄZANE | 13 |
| 11. ZAŁĄCZNIKI | 15 |

NAJWAŻNIEJSZE OZNACZENIA I SKRÓTY

| | |
|--------|---|
| OST | - ogólna specyfikacja techniczna |
| ST | - specyfikacja techniczna wykonania i odbioru robót budowlanych |
| GDDKiA | - Generalna Dyrekcja Dróg Krajowych i Autostrad |
| IBDiM | - Instytut Badawczy Dróg i Mostów |
| IMGW | - Instytut Meteorologii i Gospodarki Wodnej |

1. WSTĘP

1.1. Przedmiot OST

Przedmiotem niniejszej ogólnej specyfikacji technicznej (OST) są wymagania dotyczące wykonania i odbioru robót związanych z odśnieżaniem dróg.

1.2. Zakres stosowania OST

Ogólna specyfikacja techniczna (OST) stanowi podstawę opracowania specyfikacji technicznej wykonania i odbioru robót budowlanych (ST) stosowanej jako dokument przetargowy i kontraktowy przy zleceniu i realizacji robót na drogach i ulicach.

1.3. Zakres robót objętych OST

Ustalenia zawarte w niniejszej specyfikacji dotyczą zasad prowadzenia robót związanych z usunięciem opadu śnieżnego, zalegającego jezdnię, pobocze oraz obiekty towarzyszące drodze, który stwarza utrudnienia w ruchu pojazdów.

1.4. Określenia podstawowe

1.4.1. Zimowe utrzymanie dróg (ZUD) – prace mające na celu zmniejszenie lub ograniczenie zakłóceń ruchu drogowego, wywołanych czynnikami atmosferycznymi, jak śliskość zimowa oraz opady śniegu.

1.4.2. Odśnieżanie drogi - usuwanie śniegu z jezdni i poboczy drogi oraz obiektów towarzyszących (zatok autobusowych, parkingów itp.).

1.4.3. Standard zimowego utrzymania drogi - ustalony przez zarządzającego drogą minimalny poziom utrzymania powierzchni jezdni i poboczy oraz dopuszczalne odstępstwa od standardu w warunkach występowania opadów śniegu (lub śliskości zimowej), jak również dopuszczalny maksymalny czas występowania tych odstępstw (przykład standardów odśnieżania dróg krajowych - zał. 2).

1.4.4. Śnieg luźny - nieusunięty lub pozostały na nawierzchni po przejściu pługów śnieg, który nie został zagęszczony pod wpływem ruchu kołowego.

1.4.5. Śnieg zajeżdżony - nieusunięty lub pozostały na nawierzchni po przejściu pługów śnieg, który został zagęszczony, ale nie stał się zlodowaciały.

1.4.6. Nabój śnieżny - nieusunięta zlodowaciała lub ubita warstwa śniegu o znacznej grubości (od kilku centymetrów), przymarznięta do nawierzchni jezdni.

1.4.7. Błoto pośniegowe - topniejący śnieg pozostały na nawierzchni po przejściu pługów i posypaniu jej środkami chemicznymi.

1.4.8. Nośnik pługa – pojazd o napędzie spalinowym (samochód ciężarowy, ciągnik, maszyna drogowa), na którym zamontowano pług odśnieżny (patrz zał. 3, rys. 1).

1.4.9. Pług odśnieżny - urządzenie składające się z odkładnicy, lemiesza i zawieszenia, montowane na nośniku pługa (patrz zał. 3, rys. 2).

1.4.10. Odkładnica – część składowa pługa z blachy stalowej lub tworzywa sztucznego, pozwalająca na odsunięcie śniegu poza krawędź oczyszczanego pasa (patrz zał. 3, rys. 2).

1.4.11. Lemiesz - część składowa pługa, należąca do korpusu płuznego, służąca do odspajania śniegu. Lemiesze mogą być stalowe oraz zakończone w dolnej części nakładkami z gumy lub tworzyw sztucznych (patrz zał. 3, rys. 2).

1.4.12. Czołownica - płyta czołowa, stanowiąca element łączący odkładnicę i lemiesz pługa z ramą nośnika pługa (patrz zał. 3, rys. 2).

1.4.13. Odśnieżarka - urządzenie montowane zwykle na nośniku, napędzane silnikiem spalinowym, służące do odspajania i odrzutu śniegu na odległość ok. 6 - 60 m poza obręb drogi, za pomocą odpowiednio skonstruowanych mechanizmów. Odśnieżarki dzielą się na: ślimakowo-wirnikowe, frezowo-wirnikowe, frezowo-bębnowe, turbinowe, lemieszowo-wirnikowe.

1.4.14. Pozostałe określenia podstawowe są zgodne z obowiązującymi, odpowiednimi polskimi normami i z definicjami podanymi w OST D-M-00.00.00 „Wymagania ogólne” [1] pkt 1.4.

1.5. Ogólne wymagania dotyczące robót

Ogólne wymagania dotyczące robót podano w OST D-M-00.00.00 „Wymagania ogólne” [1] pkt 1.5.

2. MATERIAŁY

Nie występują.

3. SPRZĘT

3.1. Ogólne wymagania dotyczące sprzętu

Ogólne wymagania dotyczące sprzętu podano w OST D-M-00.00.00 „Wymagania ogólne” [1] pkt 3.

3.2. Sprzęt stosowany do odśnieżania dróg

Do odśnieżania dróg, w zależności od grubości zalegającego śniegu należy używać:

- pługi odśnieżne (lemieszowe jednostronne, dwustronne i o zmienionej geometrii ustawienia lemiesza),
- odśnieżarki mechaniczne, np. ślimakowo-wirnikowe, frezowo-wirnikowe,
- równiarki różnych typów z zamontowanym pługiem czołowym dwustronnym, jak również lemieszem własnym.

Do zrywania naboju śnieżnego w zależności od grubości jego zalegania należy stosować:

- szczotki mechaniczne,
- frezarki montowane na ciągnikach rolniczych,

- pługi lemieszowe i równiarki.
Ponadto do odśnieżania dróg może być używany sprzęt pomocniczy, jak:
- spycharki,
- ładowarki,
- ciągniki rolnicze wyposażone w pługi lemieszowe.
Każda jednostka sprzętu musi uzyskać akceptację Inżyniera.

3.3. Przygotowanie sprzętu do odśnieżania dróg

Przygotowanie sprzętu do odśnieżania dróg powinno nawiązywać do stref rozpoczęcia sezonu zimowego w Polsce (patrz zał. 1, na którym zaznaczono pięć stref sezonu zimowego) i ramowego harmonogramu prac przygotowawczych przewidzianego w wytycznych [2], którego wyciąg podaje tablica 1.

Tablica 1. Ramowy harmonogram przygotowania sprzętu do odśnieżania dróg (wg[2])

| Lp. | Rodzaj prac | Termin (dzień i miesiąc) wykonania prac w strefie rozpoczęcia sezonu zimowego | | |
|-----|---|---|---------------|----------------|
| | | I | II i III | IV i V |
| 1 | Przygotowanie sprzętu | | | |
| | a) przeglądy i remonty sprzętu b) kontrola wykonanych przeglądów i remontów | 15.09 1.10 | 1.10 15.10 | 20.10 25.10 |
| 2 | Przygotowanie do eksploatacji sprzętu odśnieżnego (montaż pługów) | | | |
| | a) 20% | 10.10 | 20.10 | 30.10 |
| | b) 50% | 20.10 | 30.10 | 10.11 |
| | c) 100% | 30.10 | 10.11 | 20.11 |
| 3 | Podjęcie pracy własnych stacji meteorologicznych | 1.10 | 1.10 | 1.10 |

Sprzęt powinien być przygotowany w takim stopniu, aby mógł być gotowy do użycia w ciągu 2 godzin od chwili powzięcia decyzji o konieczności podjęcia akcji na drodze.

Nośniki pługów odśnieżnych powinny mieć zamontowane płyty czołowe.

Po przygotowaniu sprzętu i nośników należy dokonać próbnego montażu, podczas którego należy sprawdzić:

- w pługach:
 - dopasowanie elementów łączących pług z płytą czołową,
 - działanie mechanizmu podnoszenia,
 - możliwość swobodnego dopasowania się odkładnicy do pochylenia nawierzchni i dobrego przylegania lemiesza do nawierzchni,
 - działanie oświetlenia sygnalizacyjnego,
- w odśnieżarkach:
 - działanie układu napędowego,

- działanie mechanizmów napędu jazdy i zespołów roboczych oraz mechanizmu podnoszenia.

3.4. Wymagania dla pługów odśnieżnych

3.4.1. Nośniki pługów

Nośnikami pługów odśnieżnych (zał. 3, rys. 1) mogą być samochody ciężarowe lub inne pojazdy silnikowe, których konstrukcja umożliwia zamocowanie czołownicy (płyty nośnej z zawieszeniem). Układ napędowy nośnika powinien zapewniać długotrwałą pracę na niskich przełożeniach skrzyni biegów przy pełnym obciążeniu silnika. Nośnik powinien być wyposażony w:

- 1) środek łączności,
- 2) sygnał świetlny błyskowy barwy żółtej zgodnie z ustawą „Prawo o ruchu drogowym” z dnia 20.06.1997 r. (jednolity tekst Dz.U. z 2005 r. nr 108, poz. 908 z późniejszymi zmianami).

W celu poprawienia widoczności pracującego na drodze sprzętu odśnieżnego, na wspornikach umieszczonych na górnej krawędzi po obu stronach pługa muszą być umieszczone dodatkowe reflektory samochodu oraz kierunkowskazy (zał. 3, rys. 3). Podnoszenie i opuszczanie pługa powinno odbywać się z kabiny kierowcy. Dodatkowe wyposażenie powinny stanowić łańcuchy przeciwśnieżne, linki holownicze i łopaty.

3.4.2. Odkładnice i lemieszce

Odkładnice (zał. 3, rys. 2) powinny być wykonane z blachy stalowej lub tworzywa sztucznego o dostatecznej wytrzymałości i elastyczności oraz mieć możliwość odchylenia się w pionie w przypadku natrafienia (najeżdżania) na przeszkodę.

W zależności od pracy, jaką mają wykonywać, lemieszce powinny być wykonane ze stali, gumy lub tworzywa sztucznego. Do zrywania naboju śnieżnego należy używać specjalnych lemieszki wykonanych z bardzo twardej stali odpornej na ścieranie.

Konstrukcja czołownicy (zał. 3, rys. 2) mocowanej do nośnika musi być dostatecznie sztywna. Połączenie pługa z nośnikiem powinno umożliwiać regulację wysokości ostrza lemieszki nad powierzchnią jezdni. Konstrukcja czołownicy powinna umożliwiać szybki montaż i demontaż zespołu do odśnieżania.

Odkładnica powinna mieć oznaczone skrajne części wystające poza obrys pojazdu, w skośne pasy pod kątem 45°, barwy na przemian białej czerwonej, zgodnie z rozporządzeniem Ministra Infrastruktury z 31.12.2002 r. [4].

3.5. Wymagania dla odśnieżarek

Odśnieżarki, służące do usuwania grubych warstw śniegu, powinny mieć konstrukcję umożliwiającą odpajanie twardego i zleżałego śniegu.

Odśnieżarki mogą być montowane na ciągnikach, samochodach lub na nośnikach specjalnych.

Poszczególne typy odśnieżarek mogą mieć następujące urządzenia:

- odśnieżarki ślimakowo-wirnikowe i frezowo-wirnikowe mogą mieć do odrzucania śniegu wirnik, natomiast do odspojenia śniegu - noże ślimakowe lub frezy taśmowe, jednocześnie podające śnieg do gardzieli wlotowej wirnika,

- odśnieżarki turbinowe mogą mieć odpowiednio ukształtowany wirnik, odpajający i odrzucający śnieg, a odśnieżarki frezowo-bębnowe - taśmowy frez nawinięty na obrotowy bęben, spełniający tę funkcję,
- odśnieżarki lemieszowo-wirnikowe mogą być wyposażone w pług oraz w wirnik zainstalowany na prawym końcu odkładnicy (podczas jazdy lemiesz zgarnia śnieg i przesuwa go do wirnika, który z kolei odrzuca śnieg poza koronę drogi).

3.6. Wymagania odnośnie obsługi sprzętu do odśnieżania

Operatorem sprzętu może być kierowca samochodu posiadający odpowiednie uprawnienia, tj. wymaganą kategorię prawa jazdy i jeżeli są wymagane – odpowiednie uprawnienia operatora obsługiwanego sprzętu i przeszkolenie do pracy przy zimowym utrzymaniu dróg.

Przed rozpoczęciem pracy operator powinien dokonać sprawdzenia:

- 1) stanu technicznego nośnika i sprzętu,
- 2) zamocowania sprzętu na nośniku,
- 3) stanu ogumienia,
- 4) prawidłowości działania:
 - układu hydraulicznego,
 - układu jezdnego, kierowniczego i hamulcowego nośnika,
 - zaczepu nośnika,
 - oświetlenia pojazdu,
 - lampy ostrzegawczej barwy żółtej.

Nie należy rozpoczynać pracy do chwili, gdy zauważone usterki nie zostaną usunięte. Należy wykonać również niezbędne czynności konserwacyjne.

W czasie pracy operator powinien:

- 1) wykonywać wyłącznie czynności związane z obsługą sprzętu i prowadzeniem nośnika,
- 2) w sposób ciągły obserwować sprzęt roboczy i zwracać baczność uwagę na bezpieczeństwo osób i pojazdów znajdujących się w pobliżu,
- 3) przestrzegać obowiązujących zasad „Prawa o ruchu drogowym” [3].

Po zakończeniu pracy, pług należy pozostawić opuszczony, aby odciążyć zawieszenie, następnie sprzęt oczyścić i dokonać przeglądu. Wszelkie uszkodzenia sprzętu, zagrażające bezpieczeństwu obsługi sprzętu jak i użytkownikom dróg, należy niezwłocznie usunąć.

Należy systematycznie dokonywać obsługi technicznej sprzętu zgodnie z zaleceniami zawartymi w instrukcji obsługi i dokumentacji techniczno-ruchowej (DTR).

4. TRANSPORT

Przy odśnieżaniu dróg nie występuje transport materiałów, lecz może wystąpić potrzeba wywożenia śniegu (patrz pkt 5.10).

5. WYKONANIE ROBÓT

5.1. Ogólne zasady wykonania robót

Ogólne zasady wykonania robót podano w OST D-M-00.00.00 „Wymagania ogólne” [1] pkt 5.

5.2. Prace przygotowawcze do sezonu zimowego

W zależności od strefy klimatycznej (zał. 1) należy drogę i obiekty mostowe przygotować do sezonu zimowego. W strefie I do 1 października, w strefie II i III do 20 października oraz w strefie IV i V do 30 października.

Podczas objazdu drogi we wrześniu - październiku należy dokonać oceny wizualnej stanu nawierzchni, poboczy, chodników, urządzeń odwadniających (rowów, przepustów, wpustów ulicznych, ścieków przykrawężnikowych itp.).

Wyboje i ubytki w nawierzchni jezdni i poboczy bitumicznych, uszkodzenia krawędzi jezdni oraz pęknięcia nawierzchni należy wyremontować.

W zawyżonych poboczach trzeba wykonać przecinki (rowki) dla umożliwienia odprowadzenia wody z nawierzchni, szczególnie przy wewnętrznych krawędziach łuków.

Rowy przydrożne, ścieki przykrawężnikowe, przepusty pod drogą i pod zjazdami, wpusty uliczne oraz inne odprowadzenia wody z korony drogi i korpusu drogowego oraz z konstrukcji obiektu mostowego należy oczyścić i udrożnić.

Wysokie trawy i chwasty należy wykosić. Należy przeprowadzić przegląd zadrzewienia przydrożnego, a w razie konieczności dokonać cięć lub usunięcia osłabionych konarów lub drzew.

Odcinki drogi, na których dochodzi często do przerywania lub znacznego utrudnienia ruchu, powinny mieć, o ile to możliwe, przygotowane trasy zastępcze (objazdy), utrzymywane w takim samym standardzie zimowego utrzymania dróg.

Odcinki drogi intensywnie zawiewane śniegiem, na których występują urządzenia drogowe mogące ulec zasypaniu śniegiem, należy oznaczyć tyczkami (lub innymi elementami pozwalającymi wyznaczyć granicę odśnieżania), umieszczonymi w linii ustawienia słupków prowadzących U-1. Średnica tyczek powinna wynosić ok. 5 cm, a wysokość od 1,0 do 3,0 m od poziomu terenu. Tyczki powinny być pomalowane na przemian (mierząc od góry) w pasy czarne i żółte o wysokości 33 cm. Odstęp między tyczkami na odcinkach prostych nie powinny być większe niż 50 m, a na łukach odpowiednio krótsze, zależnie od promienia łuku.

5.3. Korzystanie z obsługi meteorologicznej

Przy prowadzeniu prac zimowego utrzymania dróg zaleca się korzystać z informacji o stanie pogody i kierunkach jej zmian. Informacje meteorologiczne w zależności od obszaru, którego dotyczą, dzielą się na krajowe, regionalne i lokalne.

Informacje krajowe i regionalne uzyskiwane są w postaci prognoz IMGW, a informacje lokalne uzyskiwane są z pomiarów i obserwacji własnych służb drogowych oraz drogowych automatycznych stacji pogodowych.

Prognozy pogody przekazywane administracji drogowej przez IMGW powinny zawierać:

- 1) nazwę obszaru, którego dotyczą,

- 2) okres ważności,
- 3) przewidywane zjawiska atmosferyczne – rodzaj i natężenie opadów, wystąpienie zamieci, gołoledzi i mgły,
- 4) przewidywany zakres temperatury (min. i max) oraz kierunek jej zmian (wzrost lub spadek),
- 5) przewidywany kierunek wiatru i jego siłę.

Prognozy zaleca się uzyskiwać na podstawie umów zawartych między GDDKiA i IMGW oraz oddziałami GDDKiA i regionalnymi biurami prognoz IMGW. Informacje lokalne dotyczą obszarów lub odcinków drogi charakteryzujących się mikroklimatem odmiennym od przeważającego w danym regionie geograficznym. Informacje te stanowią podstawę przy podejmowaniu decyzji o dyspozycji sprzętu. Dane z drogowych automatycznych stacji pomiarowych pozwalają na uściślenie prognoz regionalnych, ale głównym ich zadaniem jest dostarczenie danych meteorologicznych, pozwalających przewidzieć możliwość wystąpienia niekorzystnych zjawisk.

5.4. Zasady odśnieżania

Zakres prac prowadzonych przy odśnieżaniu drogi oraz technologia robót wynikają z aktualnie obowiązujących standardów utrzymania (patrz - załącznik 2).

Wybór systemu odśnieżania zależy od:

- standardu zimowego utrzymania drogi,
- warunków atmosferycznych,
- możliwości finansowych administracji drogowej,
- aktualnego stanu utrzymania drogi.

Poszczególnym standardom zimowego utrzymania drogi przypisane są minimalne poziomy utrzymania powierzchni jezdni oraz dopuszczalne odstępstwa od standardu w warunkach występowania opadów śniegu, jak również dopuszczalny maksymalny czas występowania tych odstępstw.

W przypadkach skrajnie niekorzystnych i nieustabilizowanych warunków atmosferycznych i pogodowych (zawieje i zamiecie śnieżne, długotrwałe burze śnieżne niweczące efekty odśnieżania drogi), osiągnięcie i utrzymanie na drodze standardu docelowego może być niewykonalne. Organizację pracy należy wtedy dostosować do aktualnych, zmieniających się warunków na drodze i przyjmować niekonwencjonalne rozwiązanie, np. odśnieżanie tylko jednego pasa ruchu i prowadzenie pojazdów konwojami organizowanymi przy udziale policji.

Odśnieżanie drogi należy prowadzić zgodnie z:

- ogólną wiedzą techniczną,
- wymaganiami specyfikacji technicznej,
- programem wykonania odśnieżania (przedstawionym przez Wykonawcę),
- bieżącymi poleceniami Inżyniera.

W przypadku gdy Wykonawca ze względu na trudne warunki pogodowe nie jest w stanie prowadzić robót zgodnie ze standardem, powinien zawiadomić o tym Inżyniera.

5.5. Odśnieżanie drogi (wg [2])

Technika odśnieżania drogi zależy od:

- 1) szerokości jezdni i przyjętej na niej organizacji ruchu,

- 2) geometrii przekroju poprzecznego drogi (przekrój drogowy, pół uliczny, uliczny),
- 3) przyjętego dla danej drogi standardu utrzymania,
- 4) rodzaju użytego sprzętu do odśnieżania.

Odśnieżanie można prowadzić jednym pługiem lub zespołem pługów. Śnieg należy usuwać z jezdni na:

- 1) prawe pobocze,
- 2) lewe pobocze - w przypadkach wyjątkowych (np. silny zawiewający wiatr itp.) przy bezwzględnym zachowaniu środków bezpieczeństwa lub
- 3) oba pobocza - w przypadkach wąskich dróg.

Prędkość robocza pługów uzależniona jest od stanu drogi oraz panujących warunków atmosferycznych i wynosi zwykle 15-40 km/h.

W zależności od ilości zalegającego śniegu na jezdni należy używać odpowiednich pługów lub zespołów pługów. Na drodze jednojezdniowej odśnieżanie należy rozpocząć od osi jezdni. W przypadku zespołu składającego się z dwóch pługów należy zachować między nimi bezpieczną odległość (min. 50 m), a przesunięcie między lemieszami powinno być takie, aby na jezdni nie pozostawał śnieg.

Odśnieżanie drogi dwukierunkowej o trzech lub czterech pasach ruchu należy prowadzić zespołem składającym się z większej liczby pługów (np. 2, 3 lub 4). Odśnieżanie jezdni trzypasowej należy rozpoczynać od pasa środkowego, a jezdni czteropasowej od osi jezdni, przesuwać śnieg w kierunku prawego pobocza. Tworzący się wał śnieżny na krawędzi pobocza należy usunąć poza koronę drogi, np. równiarką.

Na drodze dwujezdniowej odśnieżanie zespołem pługów należy rozpocząć od lewego pasa jezdni. W trudnych warunkach atmosferycznych dopuszcza się odśnieżanie tylko jednego pasa ruchu, pod warunkiem wykonania, co 200-300 m, mijanek znajdujących się w zasięgu widoczności kierowców. W takich przypadkach dopuszcza się odkładanie śniegu na pasie dzielącym do wysokości 0,7 m, nie powodując zaśnieżenia przeciwnej jezdni.

Łącznice na węzłach drogowych, pasy włączeń i wyłączeń, pasy ruchu powolnego, zatoki postojowe i autobusowe stanowią integralną część jezdni, w związku z czym ich odśnieżanie należy prowadzić równocześnie z odśnieżaniem zasadniczych pasów ruchu.

Schematy pracy zespołu pługów pokazano w załączniku 4.

Pługi wyjeżdżające do prowadzenia robót zimowych w trudnych warunkach pogodowych muszą posiadać bezwzględnie sprawne środki łączności, pełne zbiorniki paliwa, linki holownicze, łańcuchy na koła, łopaty. Do pracy należy wystać zespół składający się z co najmniej dwóch pługów. Niedopuszczalne jest prowadzenie pracy niezgodnie z obowiązującym na danej jezdni lub pasie ruchu kierunkiem ruchu.

Przy usuwaniu grubych warstw śniegu, przekraczających możliwości pługów, można stosować odśnieżarki, szczególnie przy przebijaniu zasp i odrzucaniu zwałów śniegu utworzonych podczas pracy pługów.

Odśnieżarki ślimakowo-wirnikowe osiągają najlepsze efekty pracy przy usuwaniu średnio twardego śniegu o ciężarze objętościowym do $0,5 \text{ g/cm}^3$.

Odśnieżarki frezowo-wirnikowe mogą usuwać twardy i zlodowaciały śnieg o ciężarze objętościowym do $0,7 \text{ g/cm}^3$. Odśnieżarki turbinowe i lemieszowo-wirnikowe przeznaczone są głównie do usuwania świeżo spadłego śniegu o ciężarze objętościowym do $0,3 \text{ g/cm}^3$.

5.6. Odśnieżanie drogowych obiektów inżynierskich (wg [2])

Odśnieżanie drogowych obiektów inżynierskich takich jak łącznice na węzłach drogowych, mosty, wiadukty i estakady odbywa się jednocześnie z pracami prowadzonymi na danym ciągu drogowym. Śnieg zalegający jezdnie należy spychać na krawędź jezdni, poza bariery ochronne lub na chodniki położone na obiekcie, pod warunkiem zapewnienia możliwości poruszania się pieszych.

Śnieg zalegający na chodnikach, o ile umożliwiają to warunki terenowe pod obiektem (np. pole) może być zrzucany na dół lub powinien być wywieziony. Niedopuszczalne jest zsypywanie śniegu na tory kolejowe, drogi, place itp.

Należy udrożnić urządzenia odwadniające obiekty mostowe i wiadukty. Prędkość odśnieżania na obiektach mostowych powinna być niższa od prędkości odśnieżania na drogach.

5.7. Odśnieżanie miejsc trudnodostępnych (bariery, zatoki autobusowe, parkingi)

Do odśnieżania miejsc na drodze przy barierach ochronnych wskazanie jest używanie odśnieżarek lemieszowo-wirnikowych. Prace te należy prowadzić po zakończeniu innych prac.

Odśnieżanie zatok autobusowych odbywa się pługami odśnieżnymi w trakcie prowadzenia odśnieżania na drodze. Śnieg z miejsc oczekiwania pasażerów (zadaszenia lub wiaty przystankowej) należy usunąć. Celowe jest dodatkowe oczyszczanie z resztek śniegu szczotkami mechanicznymi. Przy mniejszych ilościach śniegu na jezdni może wystarczyć zastosowanie samej tylko szczotki.

Parkingi odśnieża się po zakończeniu prac związanych z odśnieżaniem jezdni głównej lub jednocześnie, jeśli warunki pogodowe na to pozwalają.

5.8. Odśnieżanie przejazdów kolejowych (wg [2])

Administracja drogowa w porozumieniu z administracją kolei oczyszcza ze śniegu przejazdy kolejowe leżące w ciągu administrowanych dróg, bez przejmowania obowiązku prawnego lub odpowiedzialności.

Przed przejazdem kolejowym pług powinien zebrany śnieg zsunąć na pobocze. Przy przejeździe przez tory pług musi być wolny od śniegu, aby zapobiec nanoszeniu zwalów śniegu na torowisko kolejowe.

5.9. Odśnieżanie chodników i ścieżek rowerowych (wg [2])

Technika odśnieżania chodników i ścieżek rowerowych jest uzależniona od ich długości, szerokości oraz rodzaju i ilości śniegu. Do odśnieżania tego typu elementów drogi należy używać przede wszystkim sprzętu specjalistycznego przeznaczonego do tego celu oraz pługów, szczotek mechanicznych i odśnieżarek prowadzonych ręcznie. Niedopuszczalne jest odkładanie śniegu z chodników i ścieżek rowerowych na jezdnię.

Stosowanie dużych nośników uzależnione jest od nośności i szerokości tych dróg.

5.10. Wywożenie śniegu (wg [2])

Śnieg, w przypadkach kiedy jest to konieczne, powinien być wywożony z dróg przebiegających przez miasta i inne obszary zabudowane. Wywożenie śniegu odbywa się w przypadku zalegania dużej ilości śniegu na chodnikach uniemożliwiających poruszanie się

pieszych. Do załadunku należy używać ładowarek, koparek, śniegoładowarek, a do wywozu - samochodów samowyładowczych. Śnieg należy wywozić na składowiska wyznaczone przez władze lokalne.

5.11. Konserwacja i remont sprzętu

Jeśli Zamawiający tak ustali, to po zakończeniu sezonu zimowego cały sprzęt biorący udział w odśnieżaniu drogi należy naprawić i zakonserwować po odwiezieniu go do miejsca magazynowania.

6. KONTROLA JAKOŚCI ROBÓT

6.1. Ogólne zasady kontroli jakości robót

Ogólne zasady kontroli jakości robót podano w OST D-M-00.00.00 „Wymagania ogólne” [1] pkt 6.

6.2. Badania przed przystąpieniem do robót

Przed przystąpieniem do robót Wykonawca powinien uzyskać od Zamawiającego:

- aktualne standardy utrzymania drogi w sezonie zimowym,
- wymagania odnośnie sprzętu i sposobu wykonania odśnieżania.

Przed przystąpieniem do robót Wykonawca jest zobowiązany opracować i przedstawić do akceptacji Inżyniera program wykonania odśnieżania określający zamierzony sposób wykonania, możliwości kadrowe i plan organizacji odśnieżania z wykazem sprzętu i jego parametrami.

6.3. Badania w czasie robót

Częstotliwość oraz zakres badań i pomiarów, które należy wykonać w czasie robót podaje tablica 2.

Tablica 2. Częstotliwość oraz zakres badań i pomiarów w czasie robót

| Lp. | Wyszczególnienie badań i pomiarów | Częstotliwość badań | Wartości dopuszczalne |
|-----|---|---------------------|-----------------------|
| 1 | Akceptacja programu wykonania odśnieżania | 1 raz | - |
| 2 | Sprawdzenie wykonania prac przygotowawczych do sezonu zimowego (jeśli zostały powierzone Wykonawcy) | 1 raz | Wg pktu 5.2 |
| 3 | Sprawdzenie wykonania odśnieżania drogi | Ocena ciągła | Wg pktów 5.4 ÷ 5.9 |
| 4 | Sprawdzenie wywożenia śniegu | Ocena ciągła | Wg pktu 5.10 |

Sprawdzenie wykonania odśnieżania drogi obejmuje:

- prace wykonane na drodze na podstawie zapisu w dziennikach pracy sprzętu i na podstawie zapisów w kartach drogowych, bądź w innych dokumentach zaakceptowanych przez Inżyniera,
- wrywkową kontrolę grubości pozostawienia śniegu na jezdni lub poboczach (jeśli były odśnieżane) oraz szerokości odśnieżania,
- odbiór wrywkowy częściowy w ciągu 2+3 godzin po wykonaniu pracy, jeśli warunki pogodowe są ustabilizowane,
- kontrolę codzienną na drodze utrzymywanej w I i II standardzie oraz kontrolę co 2+3 dni na drodze utrzymywanej w III standardzie, w przypadku stabilnych warunków pogodowych.

7. OBMIAR ROBÓT

7.1. Ogólne zasady obmiaru robót

Ogólne zasady obmiaru robót podano w OST D-M-00.00.00 „Wymagania ogólne” [1] pkt 7.

7.2. Jednostka obmiarowa

Jednostką obmiarową jest km (kilometr) odśnieżanej drogi.

8. ODBIÓR ROBÓT

8.1. Ogólne zasady odbioru robót

Ogólne zasady odbioru robót podano w OST D-M-00.00.00 „Wymagania ogólne” [1] pkt 8.

Roboty uznaje się za wykonane zgodnie z ustaleniami Zamawiającego, ST i wymaganiami Inżyniera, jeśli wszystkie badania z zachowaniem tolerancji według pktu 6 dały wyniki pozytywne.

9. PODSTAWA PŁATNOŚCI

9.1. Ogólne ustalenia dotyczące podstawy płatności

Ogólne ustalenia dotyczące podstawy płatności podano w OST D-M-00.00.00 „Wymagania ogólne” [1] pkt 9.

9.2. Cena jednostki obmiarowej

Cena wykonania 1 km odśnieżania drogi obejmuje:

- opracowanie programu wykonania odśnieżania,
- ew. wykonanie prac przygotowawczych do sezonu zimowego, w tym przygotowanie sprzętu,
- dostarczenie sprzętu do odśnieżania,
- niezbędne oznakowanie robót,

-
- wykonanie kompletnego ciągłego odśnieżania drogi, zgodnie z wymaganiami specyfikacji i Inżyniera,
 - wywożenie śniegu z miejsc określonych przez Inżyniera,
 - konserwacja, naprawa i odwiezienie sprzętu.

9.3. Sposób rozliczenia robót tymczasowych i prac towarzyszących

Cena wykonania robót określonych niniejszą OST obejmuje:

- roboty tymczasowe, które są potrzebne do wykonania robót podstawowych, ale nie są przekazywane Zamawiającemu i są usuwane po wykonaniu robót podstawowych,
- prace towarzyszące, które są niezbędne do wykonania robót podstawowych, niezaliczane do robót tymczasowych, jak geodezyjne wytyczenie robót itd.

10. PRZEPISY ZWIĄZANE

10.1. Ogólne specyfikacje techniczne (OST)

1. D-M-00.00.00 Wymagania ogólne

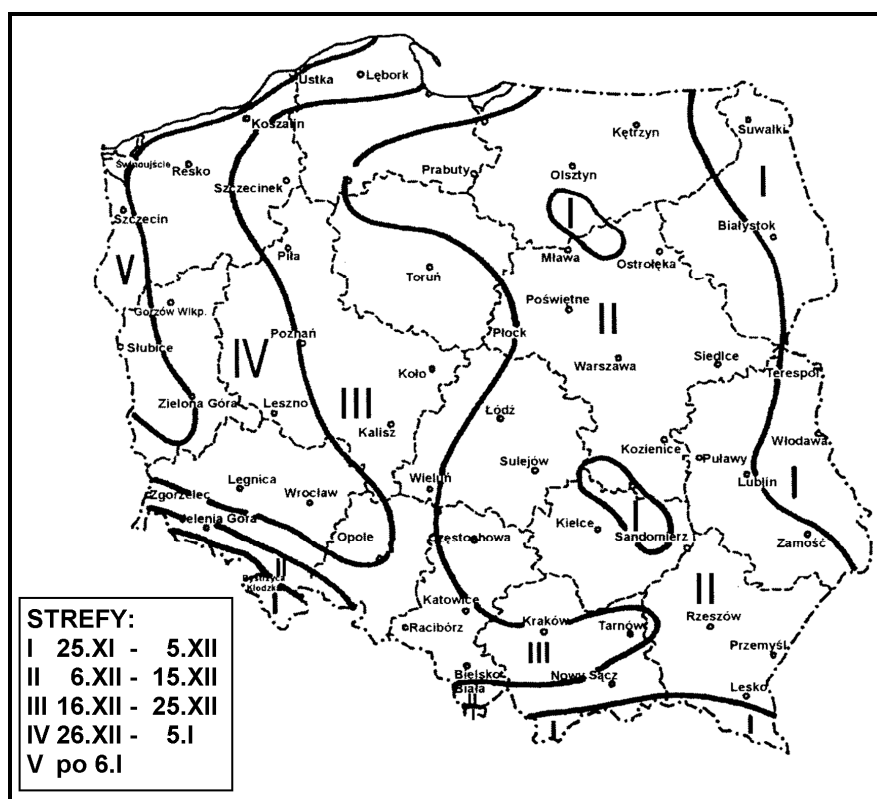
10.2. Inne dokumenty

2. Wytyczne zimowego utrzymania dróg, GDDKiA – IBDiM, Warszawa 2006 r. (wprowadzone do stosowania na drogach krajowych przez generalnego dyrektora GDDKiA)
3. Prawo o ruchu drogowym. Ustawa z dnia 20 czerwca 1997 r. (Jednolity tekst w Dz.U. nr 108, poz. 908 z 2005 r. z późniejszymi zmianami)
4. Rozporządzenie Ministra Infrastruktury z dnia 31.12.2002 r. w sprawie warunków technicznych pojazdów oraz zakresu ich niezbędnego wyposażenia (Dz.U. nr 32, poz. 262 z 2003 r. z późniejszymi zmianami)

ZAŁĄCZNIKI

ZAŁĄCZNIK 1

MAPA STREF ROZPOCZĘCIA SEZONU ZIMOWEGO W POLSCE
WEDŁUG INSTYTUTU METEOROLOGII I GOSPODARKI WODNEJ (wg [2])



Uwagi:

- 1) Każdej strefie odpowiada okres rozpoczęcia sezonu zimowego przy progu termicznym $T_{sr} < 0^{\circ}\text{C}$.
- 2) Komentarz IMGW do ww. mapy jest następujący:
 - Za podstawę wyodrębnienia sezonu zimowego przyjęto początek ustalenia się średniej dobowej temperatury powietrza poniżej 0°C , określonej na podstawie obserwacji z wielolecia 1971 – 2000.
 - Załączona mapa przedstawia obszary ujęte w strefy o różnych średnich datach początku zimy termicznej.
 - W strefie I sezon zimowy rozpoczyna się między 25.XI a 5.XII i trwa powyżej 90 dni.
 - W strefie II sezon zimowy rozpoczyna się między 6.XII a 15.XII i trwa od 61 do 90 dni.
 - W strefie III sezon zimowy rozpoczyna się między 16.XII a 25.XII i trwa od 31 do 60 dni.
 - W strefie IV sezon zimowy rozpoczyna się między 26.XII a 5.I i trwa od 1 do 30 dni.
 - Strefa V charakteryzuje się tym, że temperatura średnia dobowa spada poniżej 0°C po 6.I.

ZAŁĄCZNIK 2

**STANDARDY UTRZYMANIA DRÓG W OKRESIE ZIMOWYM
NA DROGACH ZARZĄDZANYCH PRZEZ ODDZIAŁY
GENERALNEJ DYREKCJI DRÓG KRAJOWYCH I AUTOSTRAD (wg[2])**

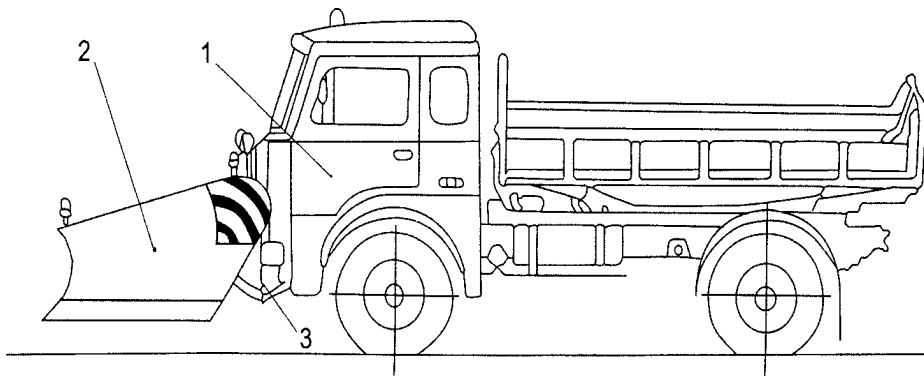
(Aktualne standardy utrzymania dróg mogą ulec zmianie na podstawie zarządzeń Generalnego Dyrektora Dróg Krajowych i Autostrad wydanych przed poszczególnymi sezonami zimowymi)

| Lp. | Stan- dard | Opis standardu | Dopuszczalne odstępstwa od stanu nawierzchni opisanego standardem z określeniem czasu w jakim skutki danego zjawiska atmosferycznego powinny być usunięte (zlikwidowane) | |
|-----|---------------|--|--|---|
| | | | Po ustaniu opadów śniegu | Od stwierdzenia zjawiska atmosferycznego przez kierującego zimowym utrzymaniem lub powzięcia przez niego uwiarygodnionych informacji o wystąpieniu powyższego |
| 1 | I | Jezdnia i pobocze utwardzone wolne od czynników (elementów) powodowanych zjawiskami atmosferycznymi z wyjątkiem wody | Dotyczy jezdni i poboczy - śnieg luźny może zalegać do 2 godz. - błoto pośniegowe może występować do 4 godz. -nie dopuszcza się występowania zasp śnieżnych i zajeżdżonej warstwy śniegu również podczas opadów i zamieci śnieżnych | - gołoledzi 2 godz. - szronu 2 godz. - szadzi 2 godz. - lodowicy 4 godz. - śliskości pośniegowej 4 godz. |
| 2 | II *) | Jezdnia odśnieżona a śliskość zimowa zlikwidowana na całej szerokości łącznie z poboczami utwardzonymi | - śnieg luźny może zalegać do 4 godz. - błoto pośniegowe może występować do 6 godz. - może występować warstwa zajeżdżonego śniegu o grubości nie utrudniającej ruchu | - gołoledzi 3 godz. - szronu 3 godz. - szadzi 3 godz. - lodowicy 4 godz. - śliskości pośniegowej 4 godz. |
| 3 | III | Jezdnia odśnieżona na całej szerokości, a śliskość zimowa zlikwidowana na: - skrzyżowaniach z drogami twardymi - skrzyżowaniach z liniami kolejowymi - odcinkach o pochyleniu > 4% - przystankach autobusowych - innych miejscach ustalonych przez zarząd drogi | - śnieg luźny może zalegać do 6 godz. - może występować warstwa zajeżdżonego śniegu o grubości utrudniającej ruch samochodów osobowych - zasp mogą występować do 6 godz. | W miejscach wymienionych w kol. 3: - gołoledzi 5 godz. - szronu 5 godz. - szadzi 5 godz. - lodowicy 5 godz. - śliskości pośniegowej 6 godz. |

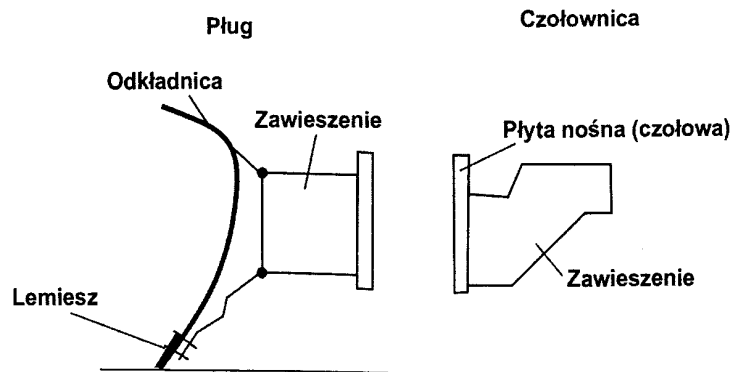
*) Standard II podwyższony: na jezdni nie może występować warstwa zajeżdżonego śniegu. Drogi objęte wzmocnionym nadzorem.

ZAŁĄCZNIK 3**PŁUG I NOŚNIK PŁUGA**

Rys. 1. Zespół do odśnieżania drogi
1 – nośnik, 2 – pług, 3 – czołownica

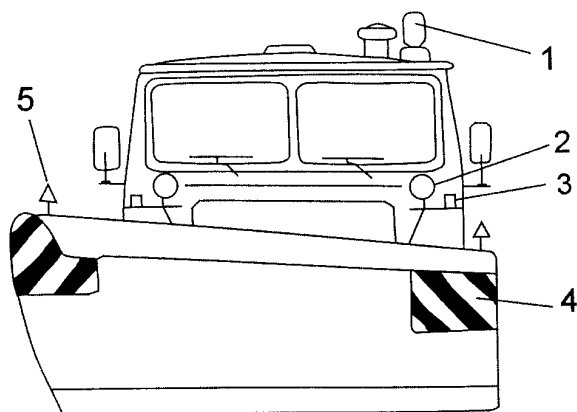


Rys. 2. Schemat pługa i czołownicy (widok z boku)



Rys. 3. Oznakowanie pługa i nośnika

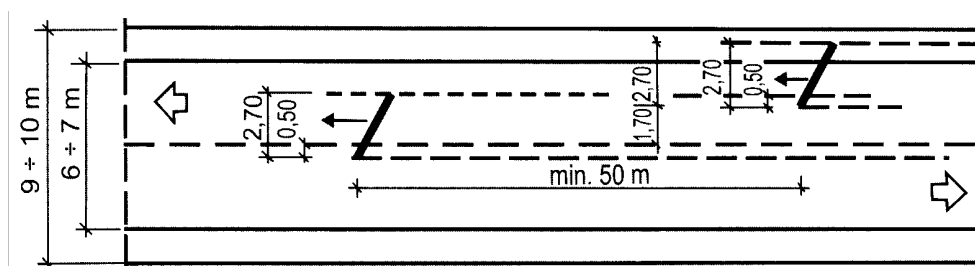
- 1 – lampa ostrzegawcza barwy żółtej,
- 2 – reflektory samochodu podniesione na wspornikach,
- 3 – kierunkowskazy umieszczone na wspornikach,
- 4 – biało-czerwone odbłaskowe pasy na końcach odkładnicy,
- 5 – lampa biała widoczna z przodu i czerwona widoczna z tyłu



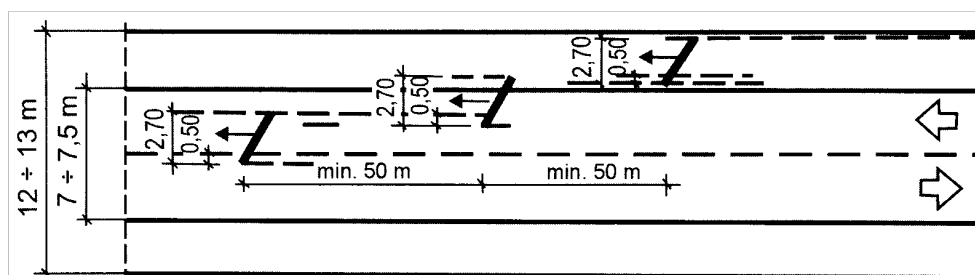
ZAŁĄCZNIK 4

SCHEMATY PRACY ZESPOŁÓW PŁUGÓW ODŚNIEŻNYCH

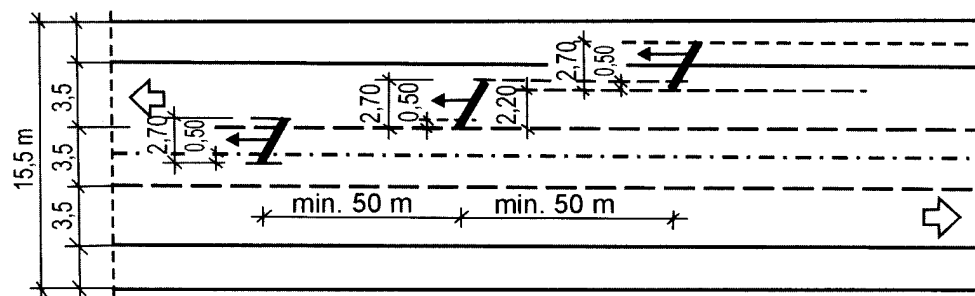
Rys. 1. Schemat pracy zespołu dwóch pługów na drodze jednojezdniowej dwupasowej



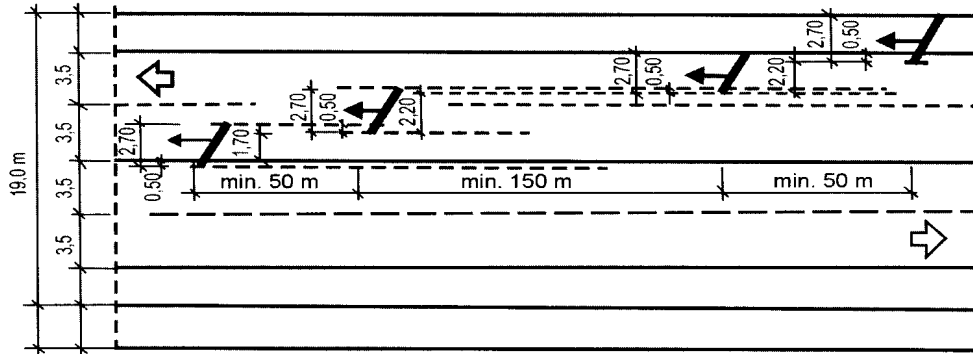
Rys. 2. Schemat pracy zespołu trzech pługów na drodze jednojezdniowej dwupasowej



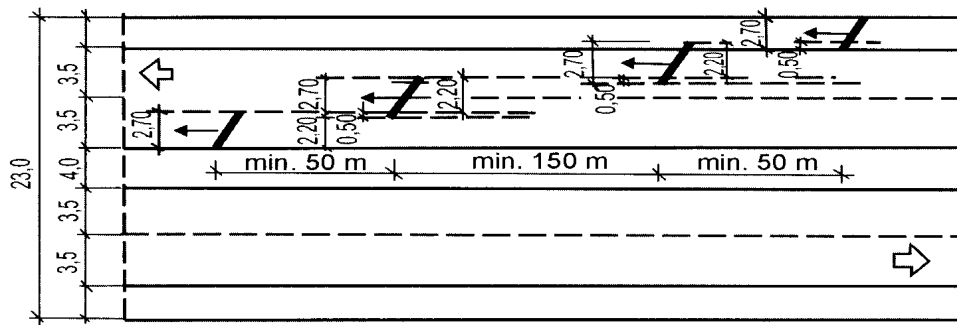
Rys. 3. Schemat pracy zespołu trzech pługów na drodze jednojezdniowej trzypasowej



Rys. 4. Schemat pracy zespołu czterech pługów na drodze jednojezdniowej czteropasowej



Rys. 5. Schemat pracy zespołu czterech pługów na drodze dwujezdniowej



OGÓLNE SPECYFIKACJE TECHNICZNE

D – 10.10.01c

ZAPOBIEGANIE POWSTAWANIU I LIKWIDACJA ŚLISKOŚCI ZIMOWEJ

SPIS TREŚCI

| | |
|--|-----------|
| 1. WSTĘP | 2 |
| 2. MATERIAŁY | 3 |
| 3. SPRZĘT | 8 |
| 4. TRANSPORT | 12 |
| 5. WYKONANIE ROBÓT | 12 |
| 6. KONTROLA JAKOŚCI ROBÓT | 19 |
| 7. OBMIAR ROBÓT | 21 |
| 8. ODBIÓR ROBÓT | 21 |
| 9. PODSTAWA PŁATNOŚCI | 21 |
| 10. PRZEPISY ZWIĄZANE | 22 |
| 11. ZAŁĄCZNIKI | 24 |

1. WSTĘP

1.1. Przedmiot OST

Przedmiotem niniejszej ogólnej specyfikacji technicznej (OST) są wymagania dotyczące wykonania i odbioru robót związanych z zapobieganiem powstawania i likwidacją śliskości zimowej na drodze.

1.2. Zakres stosowania OST

Ogólna specyfikacja techniczna (OST) stanowi podstawę opracowania specyfikacji technicznej wykonania i odbioru robót budowlanych (ST) stosowanej jako dokument przetargowy i kontraktowy przy zlecaniu i realizacji robót na drogach i ulicach.

1.3. Zakres robót objętych OST

Ustalenia zawarte w niniejszej specyfikacji dotyczą zasad prowadzenia robót związanych z wykonaniem i odbiorem robót przy zwalczaniu śliskości zimowej, obejmujących:

- zapobieganie powstawania śliskości zimowej,
- likwidację śliskości zimowej,

przy zastosowaniu materiałów chemicznych, uszorstniających lub mechanicznych.

1.4. Określenia podstawowe

1.4.1. Zimowe utrzymanie dróg (ZUD) – prace mające na celu zmniejszenie lub ograniczenie zakłóceń ruchu drogowego, wywołanych czynnikami atmosferycznymi, jak śliskość zimowa oraz opady śniegu.

1.4.2. Śliskość zimowa - zjawisko występujące na drogach wskutek tworzenia się na jezdniach warstwy lodu albo zlodowaciałego lub ubitego śniegu.

1.4.3. Zwalczanie śliskości zimowej - zabiegi mające na celu zapobieganie występowaniu śliskości zimowej oraz zabiegi likwidujące powstałą śliskość zimową.

1.4.4. Zapobieganie występowaniu śliskości zimowej - uodpornienie nawierzchni drogi przed powstawaniem na niej warstwy lodu lub zlodowaciałego śniegu przez pokrycie jej środkami chemicznymi obniżającymi temperaturę zamarzania wody.

1.4.5. Likwidacja śliskości zimowej - usunięcie z nawierzchni drogi lodu lub zlodowaciałego albo ubitego śniegu przy użyciu środków chemicznych, uszorstniających lub mechanicznych albo środków tych łącznie.

1.4.6. Uszorstnienie lodu lub zlodowaciałego lub ubitego śniegu - posypanie nawierzchni kruszywem w celu zwiększenia szepności kół pojazdu z nawierzchnią.

1.4.7. Gołoledź - cienka warstwa lodu grubości do 1 mm powstała na skutek opadu na nawierzchnię o temperaturze ujemnej, mgły roszącej, mżawki lub deszczu.

1.4.8. Lodowica - warstwa lodu o grubości do kilku centymetrów, powstała z zamarniętej, nie usuniętej z nawierzchni wody, pochodzącej ze stopnienia śniegu, lodu lub opadu deszczu.

1.4.9. Zlodowaciały lub ubity śnieg - warstwa śniegu w postaci:

- a) przymarzniętej do nawierzchni pozostałości nie usuniętej warstwy śniegu grubości kilku milimetrów,
- b) przymarzniętej do nawierzchni zlodowaciałej lub ubitej, nie usuniętej warstwy śniegu grubości kilku centymetrów,
- c) zlodowaciałej lub ubitej powierzchniowo warstwy śniegu o znacznej grubości.

1.4.10. Śliskość pośniegowa - rodzaj śliskości zimowej, powstającej w wyniku zalegania na jezdni przymarzniętej do nawierzchni pozostałości nie usuniętego ubitego śniegu, pokrywającego ją całkowicie lub częściowo warstwą o grubości kilku milimetrów.

1.4.11. Śliskość śniegowa - rodzaj śliskości zimowej, powstającej w wyniku zalegania na jezdni nie usuniętej warstwy śniegu grubości powyżej kilku centymetrów, którego górna warstwa lodowacieje (ruch pojazdów tworzy na niej zwykle różnej głębokości koleiny i wyboje pogarszające bezpieczeństwo i prędkość ruchu).

1.4.12. Szron - osad lodu, na ogół o wyglądzie krystalicznym, przybierający kształt lasek, igiełek itp., tworzący się w procesie bezpośredniej kondensacji pary wodnej z powietrza przy temperaturze poniżej 0°C.

1.4.13. Szadź - osad atmosferyczny utworzony z ziarenek lodu rozdzielonych pęcherzykami powietrza, powstający z nagłego zamarzania przechłodzonych kropelek wody (mgły lub chmury), gdy temperatura wyziębionych powierzchni jest niższa lub nieznacznie wyższa od 0°C.

1.4.14. Nośnik - pojazd o napędzie spalinowym, na którym zamontowano sprzęt do usuwania śliskości.

1.4.15. Pozostałe określenia podstawowe są zgodne z obowiązującymi, odpowiednimi polskimi normami i z definicjami podanymi w OST D-M-00.00.00 „Wymagania ogólne” [8] pkt 1.4.

1.5. Ogólne wymagania dotyczące robót

Ogólne wymagania dotyczące robót podano w OST D-M-00.00.00 „Wymagania ogólne” [8] pkt 1.5.

2. MATERIAŁY

2.1. Ogólne wymagania dotyczące materiałów

Ogólne wymagania dotyczące materiałów, ich pozyskiwania i składowania, podano w OST D-M-00.00.00 „Wymagania ogólne” [8] pkt 2.

2.2. Materiały do usuwania śliskości zimowej

Materiały do usuwania śliskości zimowej powinny być zgodne z ustaleniami Zamawiającego lub SST.

Do materiałów stosowanych przy usuwaniu i łagodzeniu skutków śliskości zimowej należą:

- a) środki chemiczne: sól kamienna, sucha sól drogową, solanka, sól zwilżona, chlorek wapnia techniczny, chlorek magnezu, mieszaniny soli z chlorkami wapnia i magnezu,
- b) materiały uszorstniające w postaci kruszyw.

Dopuszcza się stosowanie innych materiałów przy zwalczaniu śliskości zimowej (np. wg zał. 4 i 5), na wniosek Zamawiającego lub Wykonawcy, po ustaleniu wymagań dla materiałów, sposobów badań i kontroli ich stosowania, zaakceptowanych przez Inżyniera.

2.3. Sól (chlorek sodu)

Sól kamienna sucha (chlorek sodu, NaCl) powinna spełniać wymagania PN-86/C-84081/02 [6].

(Uwaga: Nie zaleca się korzystania z nowej edycji normy PN-C-84081-2:1998 Sól (Chlorek sodu). Sól spożywcza, która nie podaje żadnych wymagań dla soli drogowej).

Do trzech głównych typów pozyskiwania soli NaCl należą:

- sól kamienna, uzyskiwana ze złóż kopalnianych metodami górnictwymi, a następnie rozdrabniana,
- sól warzona (próżniowa) uzyskiwana przez wypłukiwanie złóż kopalnianych wodą, a następnie odparowywana, w wyniku czego uzyskuje się drobną sól o regularnych kształtach,
- sól morską, uzyskiwaną metodą odparowania słonecznego i działania wiatru, zbieraną mechanicznie, a następnie oczyszczaną.

Charakterystyka tych typów soli jest następująca:

- sól kamienna: zawiera ziarna o zakresie wymiarów – do 5 mm, posiada niską wilgotność < 0,1% i zmienną ilość zanieczyszczeń,
- sól warzona: zawiera ziarna równej wielkości, małe o średnicy ok. 0,6 mm, posiada wilgotność ok. 2,5% i małą ilość zanieczyszczeń,
- sól morską: zawiera ziarna duże i nieregularnego kształtu, posiada dużą wilgotność i średnią ilość zanieczyszczeń.

Sól (chlorek sodu) stanowi element technologii używanych przy zwalczaniu śliskości zimowej za pomocą soli drogowej, solanki, soli zwilżonej.

Zaleca się stosowanie, w miarę możliwości, soli o jednorodnym uziarnieniu, ponieważ zapewnia ona większą równomierność pokrycia drogi podczas posypywania.

2.4. Sól drogową

Sól drogową, stosowaną w Polsce powinna spełniać następujące wymagania PN-86/C-84081/02 [6] i norm pokrewnych:

- zawartość chlorku sodu NaCl – co najmniej 90%,
- zawartość substancji nierozpuszczalnych w wodzie – 8,0% maksymalnie,
- zawartość wody – 3,0% maksymalnie,
- zawartość żelazocyjanku potasowego (dodawanego w celu zapobiegania zbrylaniu soli) – 20 mg/kg,

- klasa ziarnowa soli: 1÷6 mm; wielkość odsiewu na sicie górnym 6,0 mm wynosi maksymalnie 10%, a wielkość przesiewu na sicie dolnym 1,0 mm wynosi maksymalnie 20%.

Optymalny skład ziarnowy soli drogowej powinien być następujący:

- 60-80% ziaren w przedziale 1÷3 mm,
- 10-25% ziaren w przedziale 3÷6 mm,
- do 5% ziaren poniżej 0,18 mm,
- do 5% ziaren powyżej 6 mm.

2.5. Solanka

Solanką może być roztwór wodny chlorku sodowego (NaCl) otrzymywany podczas:

- ługowania pokładów soli wodą,
- sztucznego wytwarzania w specjalnych urządzeniach.

Solanka do celów zimowego utrzymania dróg powinna mieć stężenie 20÷25%.

Solanka stosowana w zimowym utrzymaniu dróg może być używana do bezpośredniego skrapiania nawierzchni lub jako środek nawilżający sól w rozsypywarkach.

Możliwe jest też stosowanie roztworów wodnych innych chlorków: chlorku wapnia CaCl_2 lub chlorku magnezu MgCl_2 .

2.6. Sól zwilżona

Sól zwilżona do posypywania nawierzchni powinna zawierać 30% solanki (roztworu NaCl lub CaCl_2) o stężeniu 20÷25% oraz 70% suchej soli NaCl.

Wyjątkowo można zwilżać sól wodą, po akceptacji tego sposobu przez Inżyniera.

Zaleca się zwilżać sól bezpośrednio przed jej rozsypaniem.

2.7. Chlorek wapnia (wapniowy) techniczny

Chlorek wapniowy techniczny powinien odpowiadać wymaganiom PN-75/C-84127 [7].

Chlorek wapniowy może występować w postaci płatków lub proszku, zawierających 77÷80% czystego CaCl_2 .

2.8. Chlorek magnezu

Chlorek magnezu (MgCl_2) powinien odpowiadać wymaganiom określonym przez producenta, po zaakceptowaniu ich przez Inżyniera.

Zaleca się stosować go przede wszystkim lokalnie, niezbyt daleko od miejsca wydobywania.

2.9. Mieszaniny chlorku sodu z chlorkiem wapnia (lub chlorkiem magnezu)

Mieszaniny chlorku sodu z chlorkiem wapnia stanowią skuteczny środek w zwalczaniu śliskości zimowej, łączący zalety obu składników. Chlorek wapnia wchłania szybko wilgoć, co ułatwia chlorkowi sodu rozpoczęcie procesu topienia, do czego potrzebuje pewnej ilości ciepła i wilgoci.

Zaleca się stosować następujące mieszaniny NaCl z CaCl_2 (lub MgCl_2) w stosunku wagowym:

- 4:1 - 80% NaCl + 20% CaCl₂,
- 3:1 - 75% NaCl + 25% CaCl₂,
- 2:1 - 67% NaCl + 33% CaCl₂.

Do przygotowania mieszanek należy używać betoniarek przeciwbieżnych i wolnospadowych, mieszarek wagowych lub objętościowych, suszarek bębnowych, dozatorów lub innych urządzeń zapewniających jednorodność mieszanek.

Mieszanki zaleca się przygotować bezpośrednio przed ładowaniem na rozsypywarki.

Materiały zbrylone powinny być przed załadowaniem rozdrobnione według wymagań stosowania.

Mieszanki chlorku sodu z chlorkiem magnezu wykazują podobne cechy jak mieszanki chlorku sodu i chlorku wapnia.

2.10. Materiały uszorstniające

Do uszorstnienia lodu, zlodowiałego i ubitego śniegu można stosować:

- piasek o uziarnieniu do 2 mm, wg PN-B-11113:1996 [4],
- kruszywo naturalne o uziarnieniu do 4 mm (zalecane do uszorstnienia ubitego śniegu), wg PN-B-11111:1996 [2],
- kruszywo kamienne łamane o uziarnieniu 2÷4 mm, wg PN-B-11112:1996 [3],
- żużel wielkopiecowy kawałkowy, kruszywo niesortowane o uziarnieniu do 4 mm (zalecane do uszorstnienia ubitego śniegu), wg PN-88/B-23004 [5],
- żużel kotłowy (paleniskowy), kruszywo niesortowane o uziarnieniu do 4 mm, wg PN-78/B-01101 [1],
- żużel kotłowy (paleniskowy), kruszywo niesortowane o uziarnieniu do 8 mm (zalecany do uszorstnienia ubitego śniegu), wg PN-78/B-01101 [1],
- grysy, głównie ze skał magmowych, o uziarnieniu 2÷4 mm, bez ziarn spłaszczonych i o kształtach nieregularnych, wg PN-B-11112:1996 [3],
- jednorodne mieszanki kruszyw z solą o składzie wagowym 95÷97% kruszywa i 5÷3% soli.

Kruszywo stosowane do uszorstnienia nawierzchni nie powinno być zbyt łamliwe, nie może zawierać zanieczyszczeń ilastych, gliniastych. Jednorodność uziarnienia kruszywa zapewnia większą równomierność pokrycia drogi podczas posypywania. Duża zmienność wielkości ziaren powoduje nierównomierne posypywanie (różne odległości rozrzutu). Zawartość ziaren drobnych (< 0,075 mm) powinna być minimalna (zaleca się do 3%), ponieważ ziarna te mogą zwiększać możliwość poślizgu. Ziarna nie mogą być spłaszczone i muszą mieć kształt regularny. Materiały uszorstniające powinny wykazywać dostateczną wytrzymałość na mechaniczne ich niszczenie przez ruch (nie mogą ulegać rozdrabnianiu). Nie powinny zawierać zanieczyszczeń mogących wzmacniać korozję pojazdów i konstrukcji stalowych.

2.11. Składowanie materiałów do usuwania śliskości zimowej

2.11.1. Składowanie środków chemicznych

Środki chemiczne należy składować w magazynach zamkniętych (stałych).

Chlorek sodu (NaCl) należy składować w stanie luźnym (niezbrylonym), a chlorek wapnia (CaCl_2) i chlorek magnezu (MgCl_2), ze względu na higroskopijność, należy przechowywać w szczelnych workach foliowych lub zamkniętych bębnach ustawianych w pryzmach zgodnie z instrukcją magazynową.

2.11.2. Składowanie solanki

Solanki (wodne, nasycone roztwory chlorków sodu, wapnia lub magnezu) należy przechowywać w zbiornikach zapewniających dobre zabezpieczenie, zarówno zbiornika jak i otoczenia, przed agresywnym działaniem tych roztworów.

2.11.3. Składowanie materiałów uszorstniających

Materiały uszorstniające (piaski, kruszywa kamienne i żuźlowe) zaleca się składować w magazynach tymczasowych, w pryzmach zabezpieczonych przed wpływem wilgoci.

Powierzchnia pryzmy powinna być wygładzona i ubita oraz posiadać spadek na zewnątrz w celu szybkiego odprowadzenia wody. Pryzmę należy przykryć plandeką przymocowaną do haków usytuowanych poza krawędzią składowiska. Zaleca się dociśnięcie plandeki taśmami obciążonymi elementami betonowymi lub innymi elementami uniemożliwiającymi zerwanie plandeki przez wiatr.

Kruszywa przeznaczone do dłuższego magazynowania można wymieszać z solą w celu zabezpieczenia przed zamarzaniem. Mieszanka kruszyw z solą powinna być mieszką jednorodną. Do kruszyw o uziarnieniu drobnym można dodawać wagowo 4% soli, natomiast do kruszyw o uziarnieniu grubszym 3% soli.

2.11.4. Mieszanki środków chemicznych

Mieszanki środków chemicznych, tj. chlorku sodu (NaCl) z chlorkiem wapnia (CaCl_2) lub chlorkiem magnezu (MgCl_2), ze względu na higroskopijność tych ostatnich, powinny być wykonywane bezpośrednio przed użyciem.

Do przygotowania mieszanin można używać betoniarek przeciwbieżnych i wolnospadowych, mieszarek wagowych lub objętościowych, suszarek bębnowych, dozatorów lub innych urządzeń zapewniających jednorodność mieszanek.

2.11.5. Magazyny stałe na środki chemiczne

Magazyny stałe (zamknięte) na środki chemiczne mogą być wykonane z różnych materiałów takich jak: beton prefabrykowany, cegła, pustaki, drewno. W przypadku wykonania z elementów betonowych czy ceramicznych, ściany budynków winny być zabezpieczone przed korozją przez impregnowanie materiałami asfaltowymi. Więźba dachowa może być też wykonana z innych materiałów, jak np. drewno, tworzywo sztuczne. Wysokość i powierzchnia magazynu powinna umożliwiać swobodną pracę sprzętu do załadunku.

Drzwi powinny mieć takie wymiary, aby umożliwiły wjazd pojazdów dostarczających środki chemiczne oraz swobodne manewrowanie sprzętu wewnątrz magazynu. Załadunek materiałów chemicznych powinien odbywać się mechanicznie lub z silosu.

Podłoga powinna być utwardzona, mieć odpowiednią nośność i spadek wynoszący 2÷3% w kierunku ścian. Podbudowa (np. tłuczniowa, betonowa) powinna być pokryta nawierzchnią asfaltową. Magazyn musi posiadać instalację elektryczną do oświetlenia oraz ewentualnie instalację trójfazową dla zasilania urządzeń do wytwarzania solanki i załadunku soli, np. ładowarki taśmowej z napędem elektrycznym.

Materiały do zimowego utrzymania dróg mogą być także przechowywane w specjalnie przystosowanych do tego celu silosach.

2.11.6. Magazyny tymczasowe

Do przechowywania samych materiałów uszorstniających lub z domieszką środków chemicznych można stosować magazyny (składowiska) tymczasowe, pod warunkiem ich dobrego zabezpieczenia przed przenikaniem wilgoci.

Magazyn tymczasowy powinien posiadać utwardzony plac, obramowany dookoła krawężnikiem, odstojnik dla solanki oraz wjazd i wyjazd. Nawierzchnia placu powinna mieć odpowiednią nośność. Podbudowa powinna być wykonana z mieszanki mineralno-asfaltowej, lub kruszywa łamanego o odpowiedniej grubości, natomiast nawierzchnia - z betonu asfaltowego lub asfaltu lanego. Podłoże powinno mieć spadek (od środka na zewnątrz do odstojnika) 2÷3%. Krawężnik, wykonany z betonu cementowego lub kamienia, powinien być odpowiednio zabezpieczony asfaltem albo wykonany całkowicie z betonu asfaltowego. Odstojnik na solankę powinien być wykonany z elementów prefabrykowanych. Zarówno ściany zbiornika, jak i dno, muszą być zabezpieczone materiałami asfaltowymi, aby zapobiec przedostawaniu się solanki do gruntu. Solankę należy wywozić tylko w miejsca wyznaczone przez służby oczyszczania miast. Plac, na którym znajduje się tymczasowy magazyn, powinien być ogrodzony, posiadać oświetlenie oraz pomieszczenie dla obsługi.

Materiały składowane w magazynach tymczasowych powinny być przykryte plandekami lub powinny posiadać zadaszenia.

3. SPRZĘT

3.1. Ogólne wymagania dotyczące sprzętu

Ogólne wymagania dotyczące sprzętu podano w OST D-M-00.00.00 „Wymagania ogólne” [8] pkt 3.

3.2. Sprzęt stosowany do usuwania śliskości zimowej

Do rozprowadzania środków chemicznych i uszorstniających można stosować następujący sprzęt:

- rozsypywarki (piaskarki, solarki), dozujące i rozsypujące materiały,
- maszyny rozpryskujące do rozpryskiwania roztworów chlorków,
- urządzenia współpracujące, np. ładowarki w składowiskach materiałów, betoniarki (do przygotowania mieszanin), mieszarki, suszarki, dozatory, pompy, silosy, zbiorniki soli i solanki, itp.

3.3. Harmonogram przygotowania sprzętu do likwidacji śliskości zimowej

Przygotowanie sprzętu do likwidacji śliskości zimowej powinno nawiązywać do stref rozpoczęcia sezonu zimowego w Polsce (patrz zał. 1, na którym zaznaczono pięć stref sezonu zimowego) i ramowego harmonogramu prac przygotowawczych, przewidzianego w wytycznych [9], którego wyciąg podaje tablica 1.

Tablica 1. Ramowy harmonogram przygotowania sprzętu do likwidacji śliskości zimowej (wg [9])

| Lp. | Rodzaj prac | Termin (dzień i miesiąc) wykonania prac w strefie rozpoczęcia sezonu zimowego | | |
|-----|---|---|----------|--------|
| | | I | II i III | IV i V |
| 1 | Przygotowanie sprzętu | 15.09 | 1.10 | 20.10 |
| | a) przeglądy i remonty sprzętu b) kontrola wykonanych przeglądów i remontów | 1.10 | 15.10 | 25.10 |
| 2 | Przygotowanie do eksploatacji sprzętu do zwalczania śliskości | | | |
| | a) 20% | 10.10 | 20.10 | 30.10 |
| | b) 50% | 20.10 | 30.10 | 10.11 |
| | c) 100% | 30.10 | 10.11 | 20.11 |
| 3 | Kontrola i przygotowanie składowisk materiałów | 1.10 | 20.10 | 30.10 |
| 4 | Zgromadzenie minimum 25% środków chemicznych planowanych do zużycia w sezonie | 1.10 | 20.10 | 30.10 |
| 5 | Podjęcie pracy własnych stacji meteorologicznych | 1.10 | 1.10 | 1.10 |
| 6 | Przygotowanie łączności bezprze- wodowej | 1.10 | 10.10 | 20.10 |
| 7 | Zakończenie przygotowań do sezonu zimowego | 1.10 | 20.10 | 30.10 |

3.4. Wymagania dotyczące sprzętu do usuwania śliskości

Do rozsypywania środków chemicznych należy używać rozsypywarek dających gwarancję rozsypywania środków o uziarnieniu do 10 mm, z wydatkiem jednostkowym od 5 do 30 g/m², a materiałów uszorstniających lub ich mieszanin ze środkami chemicznymi z wydatkiem jednostkowym od 50 do 150 g/m².

Rozsypywarki środków chemicznych i materiałów uszorstniających muszą być łatwe w montażu i demontażu na środkach transportowych, zapewniać płynną regulację ilości rozsypywanych środków do usuwania śliskości zimowej oraz równomierny wydatek jednostkowy (g/m²) bez względu na prędkości rozsypywarki. Powinny mieć możliwość zmiany szerokości (symetrycznie i asymetrycznie) rozsypywania podczas jazdy i być

dotatkowo wyposażone w zbiorniki na solankę do zwilżania rozsypywanej soli. Zbiorniki te powinny być wykonane z materiału odpornego na korozję.

Talerz lub talerze rozsypujące muszą mieć możliwość regulacji wysokości. Zwilżanie soli powinno odbywać się podczas zsypywania na talerz lub na talerzu, albo w obydwu miejscach. Rozsypywarki powinny zapewniać możliwość miejscowego zwiększenia lub zmniejszenia uprzednio nastawionego wydatku jednostkowego. Zbiorniki soli powinny być wyposażone w plandeki zabezpieczające materiał przed wpływem warunków atmosferycznych. Rozsypywarki materiałów uszorstniających powinny odpowiadać takim samym wymaganiom jak rozsypywarki środków chemicznych z tym, że nie muszą posiadać zbiornika na solankę.

Do rozpryskiwania nasyconych wodnych roztworów chlorków należy używać urządzeń dających gwarancję ich użycia z wydatkiem jednostkowym od 15 do 160 ml/m². Urządzenia do rozpryskiwania nasyconych roztworów chlorków powinny być wykonane z materiałów odpornych na korozję. Wydatek jednostkowy rozpryskiwanego roztworu powinien być niezależny od prędkości jazdy. Urządzenie powinno zapewnić płynną regulację wydatku rozpryskiwanej solanki.

Urządzenia do załadunku powinny być samojezdne, pozwalające na łatwe manewrowanie w magazynach zamkniętych i na składowiskach. Mogą to być ładowarki wszelkiego typu lub ładowarki taśmowe z możliwością nagarniania urobku. W magazynach zamkniętych zaleca się stosowanie ładowarek taśmowych o napędzie elektrycznym oraz napełnianie rozsypywarek solą z silosu.

3.5. Badania kontrolne urządzeń do rozsypywania środków chemicznych i uszorstniających

Przed sezonem zimowym wszystkie planowane do użycia rozsypywarki środków chemicznych i materiałów uszorstniających powinny być poddane kontroli dotyczącej dokładności dozowania. W razie potrzeby, należy także wykonywać kontrolę sprzętu w czasie eksploatacji.

Kontrola ma sprawdzić parametry technologiczne, jakie rozsypywarka ma zapewnić, tj. wydatek jednostkowy rozsypywanego materiału, szerokość rozsypywania i równomierność rozsypywania, podane przez producenta w dokumentacji techniczno-ruchowej.

Przyjęto następujące metody sprawdzania sprzętu do rozsypywania:

- badanie „A” – na stanowisku próbnym, bez napełnienia zbiornika rozsypywanym materiałem, symulujące ustawienia na kasecie sterowniczej do sprawdzenia wydatku jednostkowego i równomierności rozkładu rozsypywanego materiału; w zależności od gęstości nasypowej materiału, ustawienia należy doregulować według badania „B” lub „C”,
- badanie „B” – na stanowisku próbnym, z napełnieniem zbiornika rozsypywanym materiałem; badanie pozwala na dopasowanie ustawień sprzętu, dokonanych w badaniu „A” do gęstości nasypowej rozsypywanego materiału,
- badanie „C” – podczas jazdy próbnej, z napełnieniem zbiornika rozsypywanym materiałem, wykonywane tylko w przypadku, gdy nie można wykonać badań według metod „A” i „B”.

W wyniku badań należy określić najważniejsze ustalenia kontrolne sprzętu, związane z praktycznym ich stosowaniem oraz rozpoznać ewentualne błędy lub zakłócenia funkcji sterowania i regulacji urządzeń na rozsypywarce.

Badanie i kontrolę urządzeń do rozsypywania środków chemicznych i uszorstniających należy przeprowadzać według załącznika 3 wytycznych [9].

3.6. Przygotowanie sprzętu do prac przy usuwaniu śliskości

Wykonawca powinien:

- 1) podstawić i zamontować w terminach i miejscach wskazanych przez Inżyniera osprzęt zimowy,
- 2) wyposażyć swoje pojazdy w urządzenia wymagane przepisami ustawy prawo o ruchu drogowym lub w inne urządzenia wskazane przez Zamawiającego, np. środki łączności,
- 3) dokonać niezbędnych przeróbek w sprzęcie, jeżeli jest to konieczne dla prawidłowego działania sprzętu oraz wykonania i bezpieczeństwa prowadzonych prac.

Sprzęt powinien być przystosowany w takim stopniu, aby mógł być gotowy do użycia w ciągu 2 godzin od chwili powzięcia decyzji o konieczności podjęcia akcji na drodze.

Pojazdy samochodowe używane do prac przy usuwaniu śliskości zimowej powinny być wyposażone w ostrzegawczy sygnał świetlny błyskowy barwy żółtej, zgodnie z ustawą „Prawo o ruchu drogowym” [10].

Po przygotowaniu sprzętu i nośników należy dokonać próbnego montażu, podczas którego należy sprawdzić w rozsypywarkach:

- dopasowanie rozsypywarki do nośnika (w przypadku rozsypywarek nakładanych - zamocowanie ich do nośnika),
- działanie układu napędowego oraz układu dozującego i rozsypującego (patrz pkt 3.5),
- działanie urządzeń regulacyjnych.

3.7. Wymagania odnośnie obsługi sprzętu

Operatorem sprzętu może być kierowca samochodu posiadający odpowiednie uprawnienia, tj. wymaganą kategorię prawa jazdy i jeżeli są wymagane – odpowiednie uprawnienia operatora obsługiwanego sprzętu oraz przeszkolenie do pracy przy zimowym utrzymaniu dróg.

Przed rozpoczęciem pracy operator winien dokonać:

- sprawdzenia stanu technicznego nośnika i sprzętu,
- sprawdzenia zamocowania sprzętu na nośniku,
- sprawdzenia stanu ogumienia oraz sprawdzenia prawidłowości działania:
 - układu hydraulicznego,
 - układu jezdnego, kierowniczego i hamulcowego nośnika,
 - zaczepu nośnika,
 - oświetlenia pojazdu,
 - lampy ostrzegawczej koloru żółtego.

Nie należy rozpoczynać pracy do chwili, gdy zauważone usterki nie zostaną usunięte. Należy wykonać również niezbędne czynności konserwacyjne.

W czasie pracy operator powinien:

- wykonywać wyłącznie czynności związane z obsługą sprzętu i prowadzeniem nośnika,

- obserwować w sposób ciągły sprzęt roboczy i zwracać baczność uwagę na bezpieczeństwo osób i pojazdów znajdujących się w pobliżu,
- przestrzegać obowiązujących zasad „Prawo o ruchu drogowym” [10].

Po zakończeniu pracy należy rozsypywarkę rozładować z materiałów, które nie zostały zużyte na drodze, a następnie należy sprzęt oczyścić i dokonać przeglądu. Wszelkie uszkodzenia sprzętu zagrażające bezpieczeństwu obsługi sprzętu jak i użytkownikom dróg należy niezwłocznie usunąć.

Należy dokonywać terminowo obsługi technicznych sprzętu zgodnie z zaleceniami zawartymi w instrukcji obsługi i dokumentacji techniczno-ruchowej.

4. TRANSPORT

4.1. Ogólne wymagania dotyczące transportu

Ogólne wymagania dotyczące transportu podano w OST D-M-00.00.00 „Wymagania ogólne” [8] pkt 4.

4.2. Transport materiałów

Przy transporcie materiałów stosowanych do zwalczania śliskości zimowej należy przestrzegać następujących zasad:

- sól (chlorek sodu i sól drogową) można przewozić dowolnym środkiem transportu drogowego lub kolejowego, w warunkach zabezpieczających ją przed zanieczyszczeniem i zawilgoceniem,
- solankę można przewozić w zbiornikach lub pojemnikach wykonanych z materiałów odpornych na korozję,
- chlorek wapnia i chlorek magnezu należy przewozić w opakowaniach producenta (workach foliowych lub zamkniętych bębnach) w sposób nie narażający na uszkodzenia,
- materiały uszorstniające (kruszywo, żuźle) można przewozić dowolnymi środkami transportu, w warunkach zabezpieczających je przed zanieczyszczeniem i zmieszaniem z innymi materiałami.

Sól zwilżoną i mieszaniny chlorku sodu z chlorkiem wapnia lub magnezu zaleca się przygotowywać bezpośrednio przed ładowaniem na rozsypywarkę.

5. WYKONANIE ROBÓT

5.1. Ogólne zasady wykonania robót

Ogólne zasady wykonania robót podano w OST D-M-00.00.00 „Wymagania ogólne” [8] pkt 5.

5.2. Prace przygotowawcze do sezonu zimowego

W zależności od strefy klimatycznej (zał. 1) należy drogę i obiekty mostowe przygotować do sezonu zimowego: w strefie I do 1 października, w strefie II i III do 20 października i w strefie IV i V do 30 października.

Podczas objazdu drogi należy dokonać oceny wizualnej stanu nawierzchni, poboczy, chodników, urządzeń odwadniających (rowów, przepustów, wpustów ulicznych, ścieków przykrawężnikowych itp.).

Wyboje i ubytki w nawierzchni jezdni i poboczy bitumicznych, uszkodzenia krawędzi jezdni oraz pęknięcia nawierzchni należy wyremontować.

W zawyżonych poboczach trzeba wykonać przecinki (rowki) dla umożliwienia odprowadzenia wody z nawierzchni, szczególnie przy wewnętrznych krawędziach luków.

Rowy przydrożne, ścieki przykrawężnikowe, przepusty pod drogą i pod zjazdami, wpusty uliczne oraz inne odprowadzenia wody z korony drogi i korpusu drogowego oraz z konstrukcji obiektu mostowego należy oczyścić i udrożnić.

Wysokie trawy i chwasty należy wykosić. Należy przeprowadzić przegląd zadrzewienia przydrożnego, a w razie konieczności dokonać cięć lub usunięcia osłabionych konarów lub drzew.

Odcinki drogi, na których dochodzi często do przerywania lub znacznego utrudnienia ruchu, powinny mieć, o ile to możliwe, przygotowane trasy zastępcze (objazdy), utrzymywane w takim samym standardzie zimowego utrzymania dróg.

Należy ustawić odpowiednie znaki drogowe na odcinkach dróg, na mostach, wiaduktach i miejscach, gdzie lokalnie występują zjawiska (szadź, szron) powodujące śliskość jezdni i znaki nakazujące używanie łańcuchów przeciwpoślizgowych na odcinkach dróg, na których w okresie zimowym występują znaczne trudności w poruszaniu się pojazdów (np. na dużych spadkach).

5.3. Korzystanie z obsługi meteorologicznej

Przy prowadzeniu prac zimowego utrzymania dróg zaleca się korzystać z informacji o stanie pogody i kierunkach jej zmian. Informacje meteorologiczne w zależności od obszaru, którego dotyczą, dzielą się na krajowe, regionalne i lokalne.

Informacje krajowe i regionalne uzyskiwane są w postaci prognoz IMGW, a informacje lokalne uzyskiwane są z pomiarów i obserwacji własnych służb drogowych oraz drogowych automatycznych stacji pogodowych.

Prognozy pogody przekazywane administracji drogowej przez IMGW powinny zawierać:

- 1) nazwę obszaru, którego dotyczą,
- 2) okres ważności,
- 3) przewidywane zjawiska atmosferyczne - rodzaj i natężenie opadów, wystąpienie zamieci, gołoledzi, mgły,
- 4) przewidywany zakres temperatury (min. i max) oraz kierunek jej zmian (wzrost lub spadek),
- 5) przewidywany kierunek wiatru i jego siła.

Prognozy zaleca się uzyskiwać na podstawie umów zawartych między GDDKiA i IMGW oraz oddziałami GDDKiA i regionalnymi biurami prognoz IMGW. Informacje lokalne dotyczą obszarów lub odcinków drogi charakteryzujących się mikroklimatem odmiennym od przeważającego w danym regionie geograficznym. Informacje te stanowią podstawę przy podejmowaniu decyzji o dyspozycji sprzętu. Dane z drogowych automatycznych stacji pomiarowych pozwalają na uściślenie prognoz regionalnych, ale głównym ich zadaniem jest dostarczenie danych meteorologicznych, pozwalających przewidzieć możliwość wystąpienia niekorzystnych zjawisk, a w szczególności gołoledzi.

W tym przypadku pełnią one rolę drogowych stacji ostrzegania przed gołoledzią, umożliwiając pomiar temperatury i wilgotności powietrza oraz temperatury nawierzchni drogowej. Zalecane jest również wyposażenie stacji w czujniki do pomiaru siły i kierunku wiatru oraz zasolenia nawierzchni. Stacje powinny być umieszczone w miejscach, gdzie często występuje zjawisko gołoledzi.

5.4. Okoliczności powstawania śliskości zimowej

Przy zapobieganiu i likwidowaniu śliskości zimowej należy brać pod uwagę okoliczności jej powstawania.

Gołoledź powstaje wtedy, kiedy zaistnieją równocześnie następujące okoliczności:

- temperatura nawierzchni jest ujemna,
- temperatura powietrza jest w granicach -6°C do $+1^{\circ}\text{C}$,
- względna wilgotność powietrza jest większa od 85%.

Powstała w wyniku wystąpienia gołoledzi warstwa lodu ma jednakową grubość na całej powierzchni jezdni.

Lodowica występuje, gdy po odwilży lub opadzie deszczu przy temperaturze dodatniej powietrza i nawierzchni w jej górnej warstwie, następuje obniżenie temperatury poniżej 0°C . Im szybsze jest obniżenie temperatury, tym zjawisko lodowicy jest intensywniejsze. W czasie wystąpienia lodowicy powstała na jezdni warstwa lodu ma zwykle różną grubość na całej powierzchni jezdni.

Śliskość pośniegowa występuje, gdy po przejściu pługów odśnieżnych pozostała na jezdni drogi warstwa lub resztki śniegu zostają ubite i przymarzają do nawierzchni pod wpływem ruchu lub zmiennych warunków atmosferycznych. W tym przypadku na nawierzchni drogi tworzą się tylko niewielkie nierówności. W nieznacznym stopniu pogarsza to wygodę ruchu, natomiast zwiększa niebezpieczeństwo poślizgu pojazdów.

Śliskość śniegowa występuje wtedy, gdy nie usunięty z nawierzchni śnieg pod wpływem ruchu i zmiennych warunków atmosferycznych zostaje ubity, a jego górna warstwa lodowacieje. W wyniku ruchu pojazdów na tak powstałej warstwie śniegu tworzą się różnej głębokości koleiny i wyboje, wskutek czego zmniejsza się w znacznym stopniu bezpieczeństwo i prędkość ruchu.

5.5. Zasady zwalczania śliskości zimowej

Zakres prac prowadzonych przy zwalczaniu śliskości zimowej oraz przyjęta technologia robót wynikają z aktualnie obowiązujących standardów utrzymania (przykład - załącznik 2).

Wybór sposobu robót zależy od:

- standardu zimowego utrzymania drogi,
- warunków atmosferycznych,
- możliwości finansowych administracji drogowej,
- aktualnego stanu utrzymania drogi.

Poszczególnym standardom zimowego utrzymania drogi przypisane są minimalne poziomy utrzymania powierzchni jezdni oraz dopuszczalne odstępstwa od standardu w warunkach występowania śliskości zimowej, jak również dopuszczalny maksymalny czas występowania tych odstępstw.

W przypadkach skrajnie niekorzystnych i nieustabilizowanych warunków atmosferycznych i pogodowych organizację pracy należy dostosować do aktualnych, zmieniających się warunków na drodze.

Roboty należy prowadzić zgodnie z:

- ogólną wiedzą techniczną,
- wymaganiami specyfikacji technicznej,
- programem wykonania robót (przedstawionym przez Wykonawcę),
- bieżącymi poleceniami Inżyniera.

5.6. Dobór materiałów i sprzętu przy zwalczaniu śliskości zimowej

W zależności od typu spodziewanej lub już występującej śliskości należy zastosować odpowiednio:

- materiały, wymienione w punkcie 2 niniejszej specyfikacji, przy uwzględnieniu ich charakterystyk, podanych w załącznikach 4÷6,
- sprzęt, wymieniony w punkcie 3 niniejszej specyfikacji.

Ilość niezbędnych materiałów przy zwalczaniu śliskości zimowej należy dobrać w zależności od stanu nawierzchni i jej temperatury. Zaleca się stosować dawki materiałów podane w tablicy 2.

Tablica 2. Wydatki jednostkowe (dawki) materiałów do posypywania zapobiegawczego oraz likwidacji cienkich warstw lodu i śniegu (wg [9])

| Lp. | Rodzaj działalności i stan nawierzchni | Temperatura [°C] | Sól NaCl (sucha lub zwilżona) [g/m ²] | Mieszanki NaCl z CaCl ₂ w proporcji 4:1 do 3:1 [g/m ²] | Mieszanki NaCl z CaCl ₂ w proporcji 2:1 [g/m ²] | Materiały uszorstniające [g/m ²] |
|-----|---|------------------|---|---|--|--|
| 1 | Zapobieganie powstaniu: - gołodzi - lodowicy - szronu | do -2 | do 15 | - | - | - |
| | | -3 ÷ -6 | 15÷20 | - | - | |
| | | -7 ÷ -10 | 20÷30 | do 15 | - | |
| | | < -10 | - | 15 ÷ 20 | - | |
| 2 | Zapobieganie przymarzaniu śniegu do nawierzchni | do -2 | do 10 | - | - | - |
| | | -3 ÷ -6 | 10 ÷15 | - | - | |
| | | -7 ÷ -10 | 15÷20 | do 15 | - | |
| | | < -10 | - | 15 ÷ 20 | - | |
| 3 | Likwidacja: - gołodzi - szronu - cienkich warstw ubitego lub zlodowaciałego śniegu - pozostałości świeżego opadu śniegu po przejściach pługów | do -2 | do 20 | - | - | 60÷150 |
| | | -3 ÷ -6 | 20 ÷25 | - | - | |
| | | -7 ÷ -10 | 25÷30 | do 20 | - | |
| | | < -10 | - | 20 ÷ 30 | ok. 25 | |

W przypadkach uzasadnionych technicznie i ekonomicznie, na wniosek Wykonawcy lub Zamawiającego można stosować inne materiały i technologie, niż określone w tab.2, nie stosowane na szerszą skalę w Polsce (przykłady podano w zał. 4 i 5).

5.7. Zapobieganie powstaniu gołoledzi, lodowicy, szronu i przymarzania śniegu do nawierzchni

Zapobieganie powstaniu gołoledzi należy rozpocząć po stwierdzeniu, że temperatura nawierzchni jest ujemna, temperatura powietrza wynosi od -6°C do $+1^{\circ}\text{C}$, a względna wilgotność powietrza osiągnęła 85% i dalej wzrasta. Należy wówczas rozsypać środki chemiczne obniżające temperaturę zamarzania wody w ilości podanej w tablicy 2, poz. 1.

Zapobieganie powstaniu lodowicy należy rozpocząć po stwierdzeniu, że temperatura powietrza obniżając się spada do $+1^{\circ}\text{C}$, a na nawierzchni zalega warstwa wody lub mokrego śniegu, albo nawierzchnia jest wilgotna. Należy wówczas wykonać:

- mechaniczne oczyszczenie nawierzchni z topniejącego śniegu lub wody przed obniżeniem się temperatury powietrza poniżej 0°C ,
- rozsypanie odladzających środków chemicznych, w ilości podanej w tablicy 2, poz. 1.

Zapobieganie przymarzaniu śniegu do nawierzchni polega na rozsypaniu środków chemicznych w ilości podanej w tablicy 2, poz. 2.

5.8. Likwidowanie gołoledzi, szronu i cienkich warstw zlodowaciałego lub ubitego śniegu

Warunkiem usunięcia z nawierzchni warstwy gołoledzi, szronu lub cienkiej warstwy zlodowaciałego lub ubitego śniegu (do 4 mm) jest rozsypanie na jej powierzchni środków chemicznych w ilości podanej w tablicy 2, poz. 3. Grubych warstw lodu, zlodowaciałego i ubitego śniegu nie należy usuwać za pomocą środków chemicznych, z uwagi na ochronę środowiska i wysokie koszty.

5.9. Likwidowanie świeżego opadu śniegu

Świeży opad śniegu należy usuwać wyłącznie mechanicznie. Tylko pozostałości po przejściach pługów można likwidować za pomocą materiałów chemicznych, rozsypując je na nawierzchni, w ilości podanej w tablicy 2, poz. 3. W przypadku opadu o dużej intensywności, kiedy grubość warstwy spadłego śniegu przekroczy 5 cm, odśnieżanie należy powtórzyć.

5.10. Likwidowanie grubych warstw lodu i zlodowaciałego śniegu (ponad 4 mm)

Grube warstwy lodu i zlodowaciałego śniegu (ponad 4 mm) powinny być usuwane z nawierzchni mechanicznie lub mechanicznie i chemicznie, tzn. po usunięciu mechanicznym warstw lodu lub śniegu można zastosować środki chemiczne do likwidacji cienkich pozostałości lodu i śniegu. Warstwy tego typu mogą być również uszorstniane przez jednorazowe posypywanie kruszywem z wydatkiem jednostkowym $60\div 100\text{ g/m}^2$. Posypywanie należy powtarzać w miarę usuwania kruszywa przez wiatr i ruch pojazdów. Rodzaje kruszywa należy dobrać według zaleceń podanych w pktcie 2.10, zależnie od lokalnych warunków.

5.11. Uszorstnianie ubitego śniegu

Do uszorstnienia ubitego śniegu należy stosować jedno lub dwukrotne posypanie w ciągu dnia kruszywem z wydatkiem jednostkowym każdorazowo 100÷150 g/m². Rodzaje kruszywa należy stosować wg zaleceń podanych w pktcie 2.10, zależnie od lokalnych warunków.

5.12. Usuwanie śliskości na drogach jednojezdniowych (dwupasowych, dwukierunkowych)

Na drogach jednojezdniowych szerokości rozsypywania środków muszą pokrywać 0,9 szerokości jezdni. Jazda odbywa się środkiem prawej połowy jezdni. Śliskości na pasach ruchu powolnego i utwardzonych poboczach należy usuwać jednocześnie z posypywaniem głównych pasów ruchu.

5.13. Usuwanie śliskości na drogach dwujezdniowych

Na drogach dwujezdniowych śliskość zimową należy usuwać na obydwu pasach ruchu jednocześnie przez jedną lub dwie rozsypywarki. Szerokość rozsypywania powinna pokrywać 0,9 szerokości jezdni.

Posypywanie lewego pasa jezdni powinno następować w takiej odległości od jego krawędzi, aby rozsypywany materiał pokrywał wyłącznie jezdnię, a nie pas dzielący.

5.14. Usuwanie śliskości na obiektach mostowych

Usuwanie śliskości na mostach, wiaduktach i estakadach wykonuje się jednocześnie z usuwaniem śliskości na całych ciągach drogowych i tymi samymi środkami.

W przypadkach zastosowania innych środków do usuwania śliskości na tych obiektach (np. z uwagi na konieczność szczególnej ochrony konstrukcji obiektu mostowego przed negatywnym oddziaływaniem chlorku sodu), należy przerwać posypywanie ciągu drogowego środkiem chemicznym w odległości około 500 m przed i za obiektem, a od tego miejsca zacząć posypywanie środkiem przeznaczonym wyłącznie do usuwania śliskości na obiekcie.

Do usuwania śliskości na szczególnie ważnych obiektach inżynierskich (np. na wjazdach i wyjazdach z tuneli) można zastosować automatyczne stałe instalacje skrapiające nawierzchnie płynnymi środkami chemicznymi, np. roztworami octanów, chlorków itp. (zał. 7)

5.15. Ograniczenie szkodliwości działania chlorków na środowisko

W celu ograniczenia do minimum szkodliwego wpływu chlorków na środowisko zaleca się:

- przestrzegać zalecane ilości jednorazowego rozsypywania chlorków, podane w tablicy 2,
- rozsypywać równomiernie na nawierzchni drogi środki do zwalczania śliskości zimowej,
- dążyć do stosowania w szerokim zakresie metody zapobiegania powstawaniu śliskości zimowej,
- przestrzegać, aby szerokość rozrzutu chlorku na jezdni sprzętem mechanicznym nie przekraczała 0,9 szerokości jezdni (na nie posypanej części jezdni likwidacja

- oblodzenia następuje wskutek spływów wytworzonego przy odladzaniu roztworu chlorku),
- stosować tylko w wyjątkowych wypadkach chlorek do topnienia śniegu na jezdniach jako samoistny sposób usuwania śniegu,
 - nie stosować chlorku do zwalczania śliskości zimowej na nawierzchniach o spoiwie cementowym oraz na wszelkich nawierzchniach przepuszczalnych, spękanych i zagrożonych przełomami; dopuszcza się, na nie spękanych nawierzchniach z betonów cementowych, stosować chlorki do zapobiegania powstawaniu śliskości zimowej,
 - nie przekraczać, o ile jest to możliwe, maksymalnej ilości środków chemicznych zużytych przy likwidacji śliskości na jezdniach, łącznie nie więcej niż 1 kg/m^2 powierzchni jezdni podczas zimy w przeciętnych warunkach atmosferycznych i nie więcej niż 2 kg/m^2 powierzchni jezdni podczas zimy o wyjątkowo nie sprzyjających warunkach atmosferycznych,
 - nie stosować środków chemicznych na:
 - a) chodnikach w miastach i innych jednostkach osadniczych,
 - b) jezdniach ulic i placów w miastach, na których znajdują się zespoły starodrzewu albo duże zespoły innej roślinności,
 - c) jezdniach ulic, dróg lub placów znajdujących się na obszarach jednostek osadniczych, na których znajdują się zespoły zieleni miejskiej o dużym znaczeniu dla jednostek osadniczych, parki zabytkowe, parki wiejskie lub zespoły zieleni wymagające ochrony ze względu na walory krajobrazowe środowiska lub niezbędne do zaspokojenia potrzeb zdrowotnych, klimatycznych i wypoczynkowych mieszkańców,
 - d) nie składować śniegu z zawartością środków chemicznych pod drzewami lub na trawnikach.

5.16. Prace porządkowe

Po zakończeniu robót zimowych nie użyte materiały uszorstniające, środki chemiczne przechowywane w magazynach stałych i tymczasowych muszą zostać uporządkowane, to jest: spryzmowane i przykryte plandekami (z wyjątkiem magazynów zadaszonych).

Materiały uszorstniające, złożone na poboczach dróg, służące do posypywania przez użytkowników dróg, muszą być sprząnięte.

Po zakończeniu sezonu zimowego cały sprzęt należący do Zamawiającego, musi być naprawiony i zakonserwowany.

Zalegający przy krawędziach jezdni, na mostach i wiaduktach materiał uszorstniający musi być uprząnięty.

Zatkane kratki ściekowe oraz przykanaliki muszą być oczyszczone.

Stosowany w terenach górskich granulowany materiał, np. grys czy kliniec powinien być zebrany i przeznaczony do ponownego użycia w przyszłym sezonie zimowym.

Zawyżone pobocza ziemne należy ściąć w celu umożliwienia właściwego odprowadzenia wody z nawierzchni jezdni.

6. KONTROLA JAKOŚCI ROBÓT

6.1. Ogólne zasady kontroli jakości robót

Ogólne zasady kontroli jakości robót podano w OST D-M-00.00.00 „Wymagania ogólne” [8] pkt 6.

6.2. Badania przed przystąpieniem do robót

Przed przystąpieniem do robót Wykonawca powinien uzyskać od Zamawiającego:

- aktualne standardy utrzymania drogi w sezonie zimowym,
- wymagania odnośnie materiałów, sprzętu i sposobu zwalczania śliskości zimowej.

Przed przystąpieniem do robót Wykonawca jest zobowiązany opracować i przedstawić do akceptacji Inżyniera program zwalczania śliskości zimowej, określający zamierzony sposób wykonania, możliwości kadrowe i plan organizacji robót z wykazem sprzętu i jego parametrami.

Przed przystąpieniem do robót Wykonawca powinien przedstawić Inżynierowi dokumenty dopuszczające materiały do stosowania (np. deklaracje zgodności, aprobaty techniczne, pozytywne opinie uprawnionego laboratorium).

W przypadku wykonywania przez Wykonawcę prac przygotowawczych do sezonu zimowego, określonych w pkt 5.2, Wykonawca przedstawia Inżynierowi raport o zakresie wykonanych robót.

Zaleca się następujące laboratoryjne zasady badania środków materiałowych do usuwania śliskości zimowej:

- w przypadku środków chemicznych, zawierających głównie chlorek sodu NaCl lub inne chlorki, badania dzielą się na podstawowe i dodatkowe,

Badania podstawowe obejmują:

- oznaczanie składu ziarnowego,
- oznaczanie zawartości chlorków,
- oznaczanie zawartości substancji nierozpuszczalnych w wodzie,
- oznaczanie zawartości wody,
- sprawdzanie skuteczności topienia płytek lodu.

Badania dodatkowe obejmują:

- oznaczanie zawartości żelazocyjanku potasowego,
- oznaczanie zawartości metali ciężkich.

Badaniom podstawowym podlega każda partia dostawy bez względu na wielkość, a minimalna liczba badań wynosi:

- 2 przy dostawie do 50 ton,
- 10 przy dostawie do 500 ton,
- 1 na 100 ton przy dostawie powyżej 500 ton.

Badaniom dodatkowym podlega każda partia dostawy powyżej 50 t, a minimalna liczba badań wynosi:

- 3 przy dostawie do 500 t,
- 1 na 250 t przy dostawie powyżej 500 t.

- przy stosowaniu solanek należy oznaczać stężenie solanki, w przypadkach określonych przez Inżyniera,

- przy stosowaniu chlorku wapniowego technicznego należy oznaczać zawartość chlorku wapniowego, zawartość pozostałych chlorków, zawartość substancji nierozpuszczalnych w wodzie, oznaczanie inhibitora, według wymagań PN-75/C-84127 [7], stosując badania pełne dla każdej partii dostawy, a niepełne – na życzenie odbiorcy,
- przy stosowaniu materiałów uszorstniających należy, w przypadkach ustalonych przez Inżyniera, oznaczać skład ziarnowy, ocenić kształt ziaren i ścieralność ziaren, ocenić stopień poprawy współczynnika tarcia i jego długotrwałości, ocenić równomierność rozkładu materiału uszorstniającego na drodze,
- mieszaniny materiałów uszorstniających i soli podlegają badaniu na zawartość chlorków i ew. innym badaniom ustalonym przez Inżyniera,
- sposób i zasady badań materiałów wymienionych powyżej powinny odpowiadać wymaganiom określonym przez wytyczne [9],
- badania innych materiałów, niż wymienione powyżej, powinny odpowiadać ustaleniu pktu 2.2.

6.3. Badania w czasie robót

Częstotliwość oraz zakres badań i pomiarów, które należy wykonać w czasie robót podaje tablica 3.

Tablica 3. Częstotliwość oraz zakres badań i pomiarów w czasie robót

| Lp. | Wyszczególnienie badań i pomiarów | Częstotliwość badań | Wartości dopuszczalne |
|-----|--|---------------------|-----------------------|
| 1 | Akceptacja programu zwalczania śliskości zimowej | 1 raz | - |
| 2 | Sprawdzenie wykonania prac przygotowawczych (jeśli zostały powierzone Wykonawcy) | 1 raz | Wg pktu 5.2 |
| 3 | Sprawdzenie wykonania likwidacji śliskości zimowej | Ocena ciągła | Wg pktów 5.4 ÷ 5.15 |

Zaleca się następujące zasady kontroli prac przy usuwaniu śliskości zimowej:

- odbiorem objęte są prace wykonane w terminie, na podstawie zapisów w dziennikach pracy sprzętu i na podstawie zapisów w kartach drogowych, bądź w innych dokumentach zaakceptowanych przez Inżyniera,
- przeprowadza się wrywkową kontrolę ilości rozsypywanych środków, szerokości i długości odcinków sypania,
- odbiór wrywkowy częściowy odbywa się w ciągu 2÷3 godzin od wykonania pracy, jeśli warunki pogodowe nie niweczą wykonanej pracy,
- w ciągu tygodnia należy przeprowadzić kontrolę:
 - codziennie na różnych odcinkach dróg utrzymywanych w I i II standardzie,
 - co 2÷3 dni na drogach utrzymywanych w III standardzie, jeśli warunki pogodowe nie niweczą wykonanej pracy.

6.4. Kontrola prac porządkowych

Kontrola wykonania prac porządkowych, określonych w pkcie 5.16, polega na sprawdzeniu wizualnym:

- uporządkowania nie zużytych materiałów,
- naprawy i zakonserwowania sprzętu należącego do Zamawiającego,
- uprzątnięcia materiału uszorstniającego z drogi, oczyszczenie krater ściekowych i przykanalików,
- ścięcia zawyżonych poboczy.

7. OBMIAR ROBÓT

7.1. Ogólne zasady obmiaru robót

Ogólne zasady obmiaru robót podano w OST D-M-00.00.00 „Wymagania ogólne” [8] pkt 7.

7.2. Jednostka obmiarowa

Jednostką obmiarową jest km (kilometr) drogi, na której zwalcza się śliskość zimową.

8. ODBIÓR ROBÓT

8.1. Ogólne zasady odbioru robót

Ogólne zasady odbioru robót podano w OST D-M-00.00.00 „Wymagania ogólne” [8] pkt 8.

Roboty uznaje się za wykonane zgodnie z ustaleniami Zamawiającego, SST i wymaganiami Inżyniera, jeśli wszystkie badania z zachowaniem tolerancji według pktu 6 dały wyniki pozytywne.

9. PODSTAWA PŁATNOŚCI

9.1. Ogólne ustalenia dotyczące podstawy płatności

Ogólne ustalenia dotyczące podstawy płatności podano w OST D-M-00.00.00 „Wymagania ogólne” [8] pkt 9.

9.2. Cena jednostki obmiarowej

Cena zwalczania śliskości zimowej na 1 km drogi, obejmuje:

- opracowanie programu zwalczania śliskości zimowej,
- ew. wykonanie prac przygotowawczych do sezonu zimowego,
- dostarczenie materiałów i sprzętu,
- niezbędne oznakowanie robót,
- kompletne i ciągłe zwalczanie śliskości zimowej na drodze, zgodnie z wymaganiami specyfikacji i Inżyniera,
- prace porządkowe,
- odwiezienie sprzętu.

9.3. Sposób rozliczenia robót tymczasowych i prac towarzyszących

Cena wykonania robót określonych niniejszą OST obejmuje:

- roboty tymczasowe, które są potrzebne do wykonania robót podstawowych, ale nie są przekazywane Zamawiającemu i są usuwane po wykonaniu robót podstawowych,
- prace towarzyszące, które są niezbędne do wykonania robót podstawowych, niezaliczane do robót tymczasowych, jak geodezyjne wytyczenie robót itd.

10. PRZEPISY ZWIĄZANE

10.1. Polskie Normy

1. PN-78/B-01101 Kruszywa sztuczne. Podział, nazwy i określenia
2. PN-B-11111:1996 Kruszywa mineralne. Kruszywa naturalne do nawierzchni drogowych
3. PN-B-11112:1996 Kruszywa mineralne. Kruszywa łamane do nawierzchni drogowych
4. PN-B-11113:1996 Kruszywa mineralne. Kruszywa naturalne do nawierzchni drogowych; piasek
5. PN-88/B-23004 Kruszywa mineralne. Kruszywa sztuczne. Kruszywo z żużla wielkopieczowego kawałkowego
6. PN-86/C-84081/02 Sól (chlorek sodowy). Wymagania
7. PN-75/C-84127 Chlorek wapniowy techniczny

10.2. Ogólne specyfikacje techniczne (OST)

8. D-M-00.00.00 Wymagania ogólne

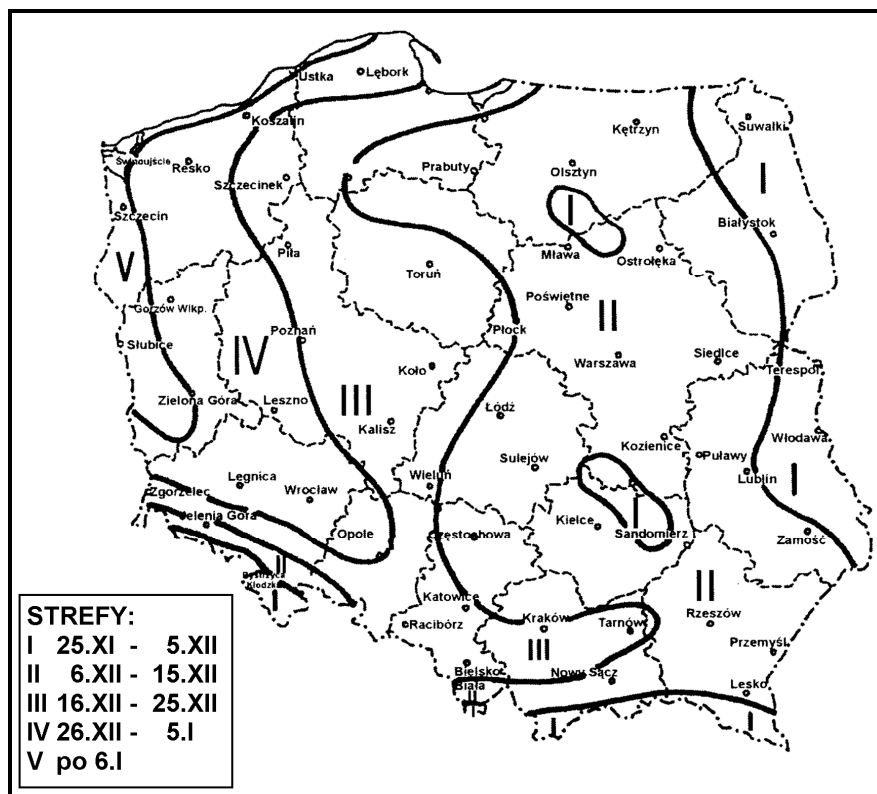
10.3. Inne dokumenty i materiały

9. Wytyczne zimowego utrzymania dróg, GDDKiA - IBDiM, Warszawa 2006 (wprowadzone do stosowania na drogach krajowych przez generalnego dyrektora GDDKiA)
10. Prawo o ruchu drogowym. Ustawa z dnia 20 czerwca 1997 r. (jednolity tekst Dziennik Ustaw Nr 108 z 2005 r., poz. 908 z późniejszymi zmianami)

ZAŁĄCZNIKI

ZAŁĄCZNIK 1

MAPA STREF ROZPOCZĘCIA SEZONU ZIMOWEGO W POLSCE
WEDŁUG INSTYTUTU METEOROLOGII I GOSPODARKI WODNEJ (wg [9])



Uwagi:

- 1) Każdej strefie odpowiada okres rozpoczęcia sezonu zimowego przy progu termicznym $T_{sr} < 0^{\circ}\text{C}$.
- 2) Komentarz IMGW do ww. mapy jest następujący:
 - Za podstawę wyodrębnienia sezonu zimowego przyjęto początek ustalenia się średniej dobowej temperatury powietrza poniżej 0°C , określonej na podstawie obserwacji z wielolecia 1971 – 2000.
 - Załączona mapa przedstawia obszary ujęte w strefy o różnych średnich datach początku zimy termicznej.
 - W strefie I sezon zimowy rozpoczyna się między 25.XI a 5.XII i trwa powyżej 90 dni.
 - W strefie II sezon zimowy rozpoczyna się między 6.XII a 15.XII i trwa od 61 do 90 dni.
 - W strefie III sezon zimowy rozpoczyna się między 16.XII a 25.XII i trwa od 31 do 60 dni.
 - W strefie IV sezon zimowy rozpoczyna się między 26.XII a 5.I i trwa od 1 do 30 dni.
 - Strefa V charakteryzuje się tym, że temperatura średnia dobowa spada poniżej 0°C po 6.I.

ZAŁĄCZNIK 2

**STANDARDY UTRZYMANIA DRÓG W OKRESIE ZIMOWYM
NA DROGACH ZARZĄDZANYCH PRZEZ ODDZIAŁY
GENERALNEJ DYREKCJI DRÓG KRAJOWYCH I AUTOSTRAD (wg[9])**

(Aktualne standardy utrzymania dróg mogą ulec zmianie na podstawie zarządzeń Generalnego Dyrektora Dróg Krajowych i Autostrad wydanych przed poszczególnymi sezonami zimowymi)

| Lp. | Stan- dard | Opis standardu | Dopuszczalne odstępstwa od stanu nawierzchni opisanego standardem z określeniem czasu w jakim skutki danego zjawiska atmosferycznego powinny być usunięte (zlikwidowane) | |
|-----|---------------|--|--|---|
| | | | Po ustaniu opadów śniegu | Od stwierdzenia zjawiska atmosferycznego przez kierującego zimowym utrzymaniem lub powzięcia przez niego uwiarygodnionych informacji o wystąpieniu powyższego |
| 1 | I | Jezdnia i pobocze utwardzone wolne od czynników (elementów) powodowanych zjawiskami atmosferycznymi z wyjątkiem wody | Dotyczy jezdni i poboczy - śnieg luźny może zalegać do 2 godz. - błoto pośniegowe może występować do 4 godz. -nie dopuszcza się występowania zasp śnieżnych i zajeżdżonej warstwy śniegu również podczas opadów i zamieci śnieżnych | - gołoledzi 2 godz. - szronu 2 godz. - szadzi 2 godz. - lodowicy 4 godz. - śliskości pośniegowej 4 godz. |
| 2 | II *) | Jezdnia odśnieżona a śliskość zimowa zlikwidowana na całej szerokości łącznie z poboczami utwardzonymi | - śnieg luźny może zalegać do 4 godz. - błoto pośniegowe może występować do 6 godz. - może występować warstwa zajeżdżonego śniegu o grubości utrudniającej ruchu | - gołoledzi 3 godz. - szronu 3 godz. - szadzi 3 godz. - lodowicy 4 godz. - śliskości pośniegowej 4 godz. |
| 3 | III | Jezdnia odśnieżona na całej szerokości, a śliskość zimowa zlikwidowana na: - skrzyżowaniach z drogami twardymi - skrzyżowaniach z liniami kolejowymi - odcinkach o pochyleniu > 4% - przystankach autobusowych - innych miejscach ustalonych przez zarząd drogi | - śnieg luźny może zalegać do 6 godz. - może występować warstwa zajeżdżonego śniegu o grubości utrudniającej ruch samochodów osobowych - zasp mogą występować do 6 godz. | W miejscach wymienionych w kol. 3: - gołoledzi 5 godz. - szronu 5 godz. - szadzi 5 godz. - lodowicy 5 godz. - śliskości pośniegowej 6 godz. |

*) Standard II podwyższony: na jezdni nie może występować warstwa zajeżdżonego śniegu. Drogi objęte wzmocnionym nadzorem.

ZAŁĄCZNIK 3**CHARAKTERYSTYKA PODSTAWOWYCH ŚRODKÓW CHEMICZNYCH
DO ZWALCZANIA ŚLISKOŚCI ZIMOWEJ****1. Chlorek sodu NaCl**

Jest produktem naturalnym i jednocześnie najtańszym i najskuteczniejszym w działaniu. Obecnie jest on najbardziej powszechnym środkiem do zwalczania śliskości zimowej.

Jako środek chemiczny chlorek sodu nie jest toksyczny, łatwo się rozsypuje i składa. Wykazuje dużą skuteczność działania do temp. -6°C , tj. w zakresie temperatur, przy których najczęściej występuje gołoledź. Przy niższych temperaturach, w celu lepszego działania, zaleca się stosować domieszkę chlorku wapnia CaCl_2 . Chlorek sodu można stosować w postaci sypkiej, zwilżonej lub solanek. Temperatura krzepnięcia nasyconego roztworu chlorku sodu wynosi $-21,2^{\circ}\text{C}$.

Do negatywnych cech chlorku sodu zaliczyć należy jego niszczący wpływ na nawierzchnie betonowe, elementy stalowe konstrukcji i pojazdy samochodowe oraz niekorzystny wpływ na środowisko, głównie zielen miejską i wody. W tkankach roślin chlorek sodu znajduje się w roztworze zawierającym jony sodu i chloru. Niekorzystne działanie jonów chloru przejawia się w tym, że zatrzymywane są w dużej ilości w tkankach roślin powodując ich chlorozę (żółknięcie liści), która prowadzi do częściowego lub całkowitego zamierania roślin.

Chlorek sodu stosowany w postaci suchej stwarza ryzyko wywiewania go przez wiatr, co zmniejsza jego efekt działania i wpływa niekorzystnie na przyległe tereny.

2. Chlorek wapnia CaCl_2

Jest produktem powstałym przy wytwarzaniu węgla sodu metodą amoniakalną. Występuje w postaci proszku lub płatków zawierających 77÷80% czystego CaCl_2 . Działa on skutecznie w temperaturach do -20°C . Temperatura krzepnięcia nasyconego roztworu CaCl_2 wynosi $-51,6^{\circ}\text{C}$. Chlorek wapnia odznacza się bardzo wysoką higroskopijnością. Po rozsypaniu go na nawierzchni szybko tworzy roztwór, pochłaniając wilgoć z powietrza. Jest bardziej skuteczny w działaniu niż NaCl lecz wymaga przechowywania w szczelnie zamkniętych opakowaniach. Koszt jego jest kilkakrotnie wyższy niż NaCl.

W temperaturze -7°C , po 30 minutach, chlorek wapnia (w formie granulek) topi o 35% większą masę lodu niż chlorek sodu, jednak w wyższych temperaturach skuteczniejszy jest chlorek sodu.

Chlorek wapnia ma takie same lub większe właściwości korozyjne i niszczące niż chlorek sodu.

3. Chlorek magnezu MgCl_2

Chlorek magnezu może być używany lokalnie, w granicach okręgów gdzie jest wydobywany. Działa on skuteczniej w niższych temperaturach niż chlorek sodu. Środek ten ma pewne właściwości toksyczne, które niekorzystnie wpływają na środowisko. Z uwagi na powyższe trudności oraz kłopoty z magazynowaniem, stosowany jest w ograniczonym zakresie.

4. Mieszanki chlorku sodu z chlorkiem wapnia (lub chlorkiem magnezu)

Są one najbardziej skuteczne w zwalczaniu śliskości zimowej. Chlorek wapnia zawarty w mieszance wchłania szybko wilgoć, co ułatwia chlorkowi sodu rozpoczęcie procesu topienia, do którego zainicjowania potrzebuje pewnej ilości ciepła i wilgoci. Mieszanka taka łączy zalety obu składników, będąc jednocześnie tańszą. Przy stosowaniu takiej mieszanki można zaoszczędzić do 40% kosztów w porównaniu z suchą solą. Związane jest to z dużą efektywnością mieszanki w niskich temperaturach i zmniejszeniem strat powodowanych przez wywiewanie.

W temperaturach do -15°C często stosuje się do likwidacji śliskości zimowej mieszankę chlorku sodu z chlorkiem wapnia w proporcji 4:1 lub 2:1. Dobre efekty daje stosowanie mieszanki w proporcji 19:1. Dodatek chlorku wapnia w tej ostatniej proporcji zabezpiecza sól NaCl przed zbrylaniem się i obniża temperaturę jej zamarzania. Wadą mieszanki jest jej szybkie zawilgacanie się, powodowane przez obecność chlorku wapnia, co utrudnia rozsypywanie. Mieszanka ma też właściwości korozyjne i niszczące, potęgowane przez CaCl_2 .

Mieszanki chlorku sodu z chlorkiem magnezu wykazują podobne wady i zalety jak mieszanki chlorku sodu i chlorku wapnia.

5. Sól zwilżona

Zwilżanie rozsypywanej soli dokonuje się wodą lub lepiej solanką, dzięki której można w znacznym stopniu zwiększyć i przyspieszyć rozpuszczające działanie soli kamiennej. Zwykle pojemnik z solanką umieszczony jest na rozsypywarce i skropienie soli następuje tuż przed jej rozsypaniem. Należy przy tym zwracać uwagę, żeby dodanie solanki nie zwiększyło zbyt wilgotności soli. Stosowanie zwilżonej soli powoduje:

- doprowadzenie do topnienia lodu i śniegu również w temperaturach do -15°C ,
- niedopuszczanie do strat spowodowanych siłami ssącymi i podmuchem poruszających się pojazdów lub bocznym wiatrem,
- uzyskania lepszej przyczepności ziarenek soli również na suchej nawierzchni,
- uzyskanie równomiernego rozsypywania soli i zwiększenia jego zasięgu,
- redukcję użytej ilości soli w porównaniu do ilości suchej w metodzie tradycyjnej, co jest korzystniejsze dla otaczającego środowiska.

W wyniku zwilżania soli uzyskuje się następujące efekty:

- zużycie soli zwilżonej jest mniejsze około 18% w porównaniu do soli suchej, prędkość poruszania się rozsypywarek zwiększa się do 60 km/h, co w efekcie wymaga mniejszej ilości sprzętu, mniej pracy ludzkiej oraz mniej punktów załadowniczych,
- wstępnie zwilżona sól pozostaje na nawierzchni przez dłuższy okres czasu niż sól sucha, która łatwo ulega zdmuchiowaniu. Działania profilaktyczne przed wystąpieniem lodowicy lub opadu śniegu jest więc znacznie bardziej praktyczne przy zastosowaniu soli zwilżonej, której do zapobieżenia powstaniu warstwy lodu potrzeba znacznie mniej niż do stopienia takiej samej jego ilości,
- topnienie śniegu i lodu przez sól zwilżoną, które jest szybsze niż topnienie przez sól suchą.

6. Solanki

Technika stosowania środków chemicznych pod postacią roztworów (solanek) jest techniką zapewniającą znaczne zmniejszenie w dozowaniu tych środków na jednostkę powierzchni.

Zawartość środka chemicznego (soli) w roztworze należy dostosować do wymaganych warunków.

Przy używaniu solanki należy:

- zaplanować częstotliwość stosowania solanki tak, żeby jej działanie uniemożliwiło tworzenie się gołoledzi w okresie między rozlewaniem,
- ograniczyć jej stosowanie do środkowej części jezdni na odcinkach o przekroju daszkowym i wyższej krawędzi na łukach z przechyłką,
- rozlewać solankę z niskiej wysokości, najlepiej przy użyciu kolektorów.

7. Stosowanie środków uszorstniających w porównaniu ze środkami chemicznymi

Uszorstnianie lodu lub zlodowaciałego albo ubitego śniegu przez posypywanie go piaskiem lub żużlem jest zabiegiem mało szkodliwym dla środowiska, na drogach zamiejskich, lecz porównanie środków chemicznych ze środkami uszorstniającymi wykazuje większą efektywność środków chemicznych, gdyż:

- rozsypywanie na oblodzone nawierzchnie środków uszorstniających nie gwarantuje dużej wygody i bezpieczeństwa ruchu, a jest to kosztowne i niezbyt skuteczne,
- rozsypane na nawierzchni kruszywa nieznacznie zwiększają współczynnik przyczepności i jest to krótkotrwałe,
- ruch kołowy i wiatr szybko znoszą kruszywo z jezdni i należałoby po przejechaniu kilkudziesięciu pojazdów, powtarzać ponownie rozsypanie (w praktyce 2 ÷ 6 razy na dobę, co wymagałoby w ciągu zimy olbrzymiej ilości kruszyw, środków transportu i robocizny),
- rozsypane w okresie zimy kruszywa muszą być na wiosnę usuwane z jezdni,
- kruszywa przez podrywanie kołami uszkadzają powłoki ochronne samochodów, tworząc w tych miejscach ogniska korozji,
- ilość kruszyw rozsypywanych na jezdni jest dziesięciokrotnie większa niż ilość rozrzuconych środków chemicznych.

Metodę uszorstnienia jezdni należy stosować na drogach o mniejszej wrażliwości komunikacyjnej oraz tam, gdzie dopuszcza się zaleganie śniegu na nawierzchni drogi.

ZAŁĄCZNIK 4**CHARAKTERYSTYKA UZUPEŁNIAJĄCYCH ŚRODKÓW CHEMICZNYCH
DO ZWALCZANIA ŚLISKOŚCI ZIMOWEJ (wg [9])****1. Octan wapniowo-magnezowy (CMA), $[\text{CaMg}_2(\text{CH}_3\text{COO})_2]_6$**

Octan wapniowo-magnezowy oznaczany często skrótem CMA (calcium magnesium acetate) powstaje przy reakcji kwasu octowego ze skałą dolomitowo-wapienną. Kosztownym składnikiem tego związku chemicznego jest kwas octowy produkowany z gazu naturalnego lub ropy naftowej. Koszt jego jest znacznie wyższy niż koszt NaCl (nawet ok. 15 razy).

Octan wapniowo-magnezowy produkowany jest w formie granulek. Rozpuszcza się w wodzie gorzej niż chlorek sodu i chlorek wapnia. Może być jednak stosowany w zimowym utrzymaniu w postaci płynnej lub stałej.

Wg badań przeprowadzonych w USA i Szwecji octan wapniowo-magnezowy (CMA) ma mniejsze właściwości korozyjne w stosunku do stali i w niższym stopniu niszczy beton cementowy niż NaCl.

2. Octan potasu $\text{KC}_2\text{H}_3\text{O}_2$

Octan potasu oznaczany skrótem Kac powstaje w wyniku reakcji kwasu octowego z węglanem potasu. Jest substancją barwy białej, krystaliczną, szybko rozpuszczającą się pod wpływem wilgoci. Jego roztwory mają odczyn alkaliczny. Jest stosowany w zimowym utrzymaniu dróg jako środek zwilżający suchą sól lub do bezpośredniego posypywania. Jego charakterystyka oddziaływania na środowisko i korozyjność jest podobna do charakterystyki octanu wapniowo-magnezowego.

3. Mocznik NH_2CONH_2

Mocznik na skalę przemysłową produkuje się w procesie polegającym na wytworzeniu karbaminianu amonowego z amoniaku i dwutlenku węgla, a następnie odwodnieniu karbaminianu do mocznika i wydzieleniu go z roztworu. Mocznik jest substancją bezbarwną, rozpuszczalną w wodzie i alkoholu.

Właściwości odlodzeniowe mocznika zależą od temperatury i jego proporcji w stosunku do wody lub lodu, np. 10% roztwór mocznika w wodzie zabezpiecza przed zlodowaceniem do temperatury ok. -3°C , a roztwór 25% zabezpiecza przed zlodowaceniem do temperatury ok. -7°C . Poniżej tej temperatury mocznik daje mniejsze efekty i zaprzestaje topić lód w temperaturze $-11,5^\circ\text{C}$. Jego największa skuteczność, porównywalna ze skutecznością chlorku sodu występuje do temperatury $-4 \div -3^\circ\text{C}$.

Mocznik jest substancją o mniejszych właściwościach korozyjnych niż chlorek sodu.

Koszt mocznika jest kilka razy wyższy niż NaCl. Przy średnim stężeniu nie jest szkodliwy dla ludzi i zwierząt. W przypadku osadzenia się go w gruncie, pod wpływem temperatury i enzymu gruntowego ureazy może nastąpić jego hydroliza do amoniaku dwutlenku węgla.

4. Mrówczany

Mrówczany są to sole lub estry kwasu mrówkowego. Do celów zimowego utrzymania dróg wykorzystywane są najczęściej mrówczan sodu NaHCO_2 i mrówczan wapnia $\text{Ca}(\text{CHO}_2)_2$. Ich właściwości odlodzeniowe są niższe niż chlorku sodu. Koszt ich jest kilka razy wyższy niż chlorku sodu. Wpływ tych substancji na środowisko jest porównywalny z wpływem chlorku sodu. Wykazują one natomiast niższy efekt korozyjny niż chlorek sodu.

5. Alkohole

Badane były różnego rodzaju alkohole, w tym metanol (alkohol metylowy) CH_3OH testowany w USA. Metanol jest środkiem, który może działać w temperaturach niższych niż NaCl . Nie jest palny i miesza się z wodą w każdej proporcji. Wadą jego jest niższa trwałość niż innych materiałów, chociaż daje szybszy efekt w kontakcie ze śniegiem i lodem. Jest substancją silnie trującą. Nie wykazuje dużych właściwości korozyjnych.

6. Glikole

Glikole są to związki organiczne zawierające dwie grupy OH . Występują najczęściej jako gęste, bezbarwne ciecze. Do celów zimowego utrzymania, szczególnie nawierzchni lotniskowych i odladzania samolotów wykorzystywane są glikol etylenowy $\text{HOCH}_2\text{CH}_2\text{OH}$ i glikol propylenowy $\text{CH}_3\text{CHOHCH}_2\text{OH}$. Wadą ich jest niska trwałość na nawierzchni.

Glikol etylenowy jest substancją zamarzającą w temperaturze -13°C i w zależności od rozcieńczenia może obniżyć punkt zamarzania wody do -50°C . W stosunku do środowiska roztwory tego środka chemicznego oddziałują w ten sposób, że wypuszczane do zbiorników wodnych przechwytyują tlen. Glikol etylenowy jest trujący i ze względu na słodki smak zagraża zwierzętom, które próbują go spożywać. Ma niskie właściwości korozyjne i niezbyt wysoki koszt, dlatego czasami jest wykorzystywany na lotniskach.

Glikol propylenowy jest substancją zdolną obniżyć punkt zamarzania wody do ok. -60°C . Podstawową zaletą w porównaniu z glikolem etylenowym jest jego nietoksyczność. Stąd jego wykorzystanie wzrosło na lotniskach w USA w drugiej połowie lat 90 z 10% do 70%. Inne jego właściwości są zbliżone do właściwości glikolu etylenowego.

ZAŁĄCZNIK 5**INNE MATERIAŁY I TECHNOLOGIE
DO ZAPOBIEGANIA I ZWALCZANIA ŚLISKOŚCI ZIMOWEJ,
NIE STOSOWANE NA SZERSZĄ SKALĘ W POLSCE**

Do środków chemicznych, stosowanych zwłaszcza za granicą przy zwalczaniu śliskości zimowej należą środki chemiczne, które można scharakteryzować następująco:

- metanol: w zasadzie nie powoduje korozji, działa odładzająco natychmiast, jest mniej trwały niż sól, jest niepalny, w normalnym stężeniu jest trującą, miesza się z wodą w temperaturze znacznie niższej niż sól, koszt zakupu niższy niż soli (mało doświadczeń),
- sole amonu (głównie stosowano chlorek amonu): efekt odładzający jest gorszy niż soli, powoduje wzrost chwastów przy drodze, koszt zakupu jest wyższy niż soli,
- fosforany: zanieczyszczają gleby i wody (mało doświadczeń),
- roztwory bezglikolowe: np. węgierski materiał „Transheat BL”, stosowany głównie na lotniskach, temperatura zamarzania -23°C , nie powoduje korozji, niepalny, szybko rozpuszcza lód, koszt - bardzo wysoki,
- siarczany: niszczą nawierzchnie zwłaszcza betonowe, działają w mniejszym zakresie temperatur niż sól (mało doświadczeń).

Wykorzystanie środków, nie stosowanych dotychczas na szeroką skalę w Polsce, jest ograniczone m.in. z następujących powodów:

- działania w mniejszym zakresie temperatur niż sól (siarczany),
- działania korozyjnego, zbliżonego lub większego od soli (azotan amonu),
- działania niszczącego nawierzchni betonowych (siarczany),
- właściwości toksycznych (metanol),
- mniejszej skuteczności działania niż sól (sole amonu),
- znacznie większego kosztu niż sól, co przy nie wystarczających środkach finansowych może wpłynąć na nieodładzanie znacznej liczby dróg (dotyczy większości środków stosowanych eksperymentalnie).

Do głównych technik używanych za granicą przy zwalczaniu śliskości zimowej należą: ogrzewanie elektryczne nawierzchni, stałe instalacje rozpryskowe roztworów środków chemicznych (zał. 7), nawierzchnie z dodatkiem opóźniającym powstawanie gołoledzi oraz ogrzewanie geotermiczne jezdnii.

ZAŁĄCZNIK 6**WYMAGANIA TECHNICZNE DLA MATERIAŁÓW USZORSTNIAJĄCYCH
I ICH MIESZANIN (wg [9])****Wymagania podstawowe**

Materiały uszorstniające stosowane do posypywania nawierzchni drogowych w zimowym utrzymaniu dróg powinny spełniać następujące podstawowe wymagania:

- zapewniać zakładany współczynnik tarcia na nawierzchni,
- nie być toksyczne i szkodliwe dla środowiska,
- nie powodować zniszczeń nawierzchni i pojazdów,
- dać się łatwo rozsypywać na nawierzchni,
- nie być łatwo usuwalne przez wiatr i ruch pojazdów.

Główne parametry oceny materiałów uszorstniających

Spośród różnych rodzajów materiałów uszorstniających najbardziej popularne są materiały naturalne nie wymagające wstępnej obróbki (kruszenia i sortowania). Należą do nich różnego rodzaju piaski i żwiry. Często są stosowane również grysy (głównie ze skał magmowych), których koszt wytworzenia jest jednak wyższy.

Przyjmuje się, że materiały uszorstniające (kruszywa) do posypywania nawierzchni powinny charakteryzować się następującymi parametrami:

- uziarnienie powinno być w miarę jednolite, wielkość ziaren powinna wynosić 1÷4 mm i nie przekraczać 8 mm; duża zmienność wielkości ziaren powoduje nierównomierne posypywanie (różne odległości rozrzutu),
- zawartość ziaren drobnych (< 0,075 mm) powinna być minimalna (do 3%), ponieważ ziarna te mogą wpływać niekorzystnie, zwiększając możliwość poślizgu,
- ziarna nie mogą być spłaszczone i muszą mieć kształt regularny,
- materiały uszorstniające powinny wykazywać dostateczną wytrzymałość na mechaniczne niszczenie przez ruch; nie mogą ulegać rozdrabnianiu, gdyż spada wówczas ich skuteczność i wzrasta zanieczyszczenie otoczenia,
- powinny być dostarczane i składowane w stanie suchym,
- nie powinny zawierać zanieczyszczeń mogących wzmagać korozję pojazdów i konstrukcji stalowych.

Charakterystyki materiałów uszorstniających**Piasek i żwir**

Są to materiały korzystne ekologicznie, jednak zabiegi posypywania wymagają częstego powtarzania ze względu na szybkie usuwanie tych materiałów przez ruch. Kruszywa te powinny mieć maksymalnie jednolite uziarnienie, co wpływa na bardziej równomierny ich rozkład na nawierzchni. Wielkość ziaren tych materiałów powinna wynosić od 1 do 4 mm.

Kruszywa naturalne jak piasek i żwir nie mogą zawierać żadnych składników spoistych (składniki spoiste mogą wzmagać efekt poślizgu na nawierzchni).

Ziarna kruszyw powinny mieć kształt regularny i wykazywać dostateczną wytrzymałość na niszczenie przez ruch kołowy.

Grys

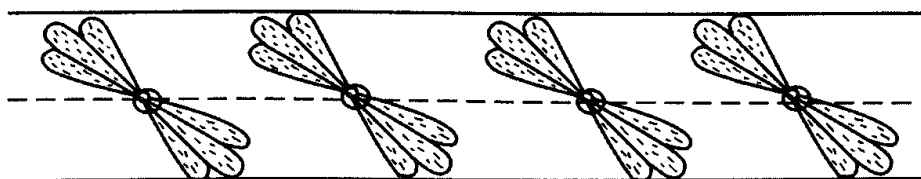
Jest to materiał pochodzący z mechanicznego rozdrobnienia skał, głównie pochodzenia magmowego, których koszt wytworzenia jest jednak wyższy. Powinien wykazywać się równomiernym uziarnieniem. Wielkość ziaren powinna wynosić 2-4 mm. Grys nie powinien zawierać ziaren spłaszczonych i o kształtach nieregularnych, które mogą niszczyć opony samochodowe

Żużel

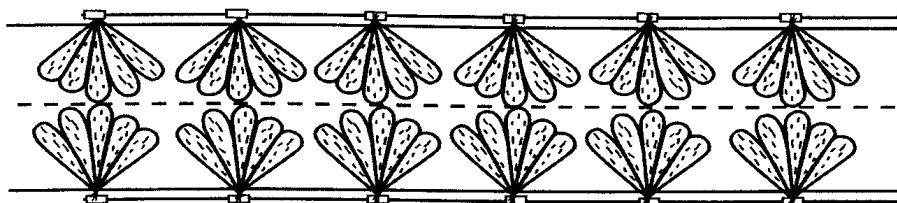
Jest to kruszywo do tej pory stosowane z powodu jego dostępności jako materiału odpadowego. Stosowane są różne jego typy, jak żużel wielkopieczowy kawałkowy i paleniskowy. Materiały te mogą wykazywać niekorzystne właściwości ze względu na korozyjność jak i szkodliwość dla środowiska.

ZAŁĄCZNIK 7

PRZYKŁADY INSTALACJI SPRYSKUJĄCEJ NAWIERZCHNIĘ PŁYNNYMI ŚRODKAMI CHEMICZNYMI (wg [9])



Rys. 1. Instalacja spryskująca z tarczami spryskiwaczy wmontowanymi w nawierzchnię



Rys. 2. Instalacja spryskująca z dyszami spryskiwaczy umieszczonymi powyżej poziomu nawierzchni