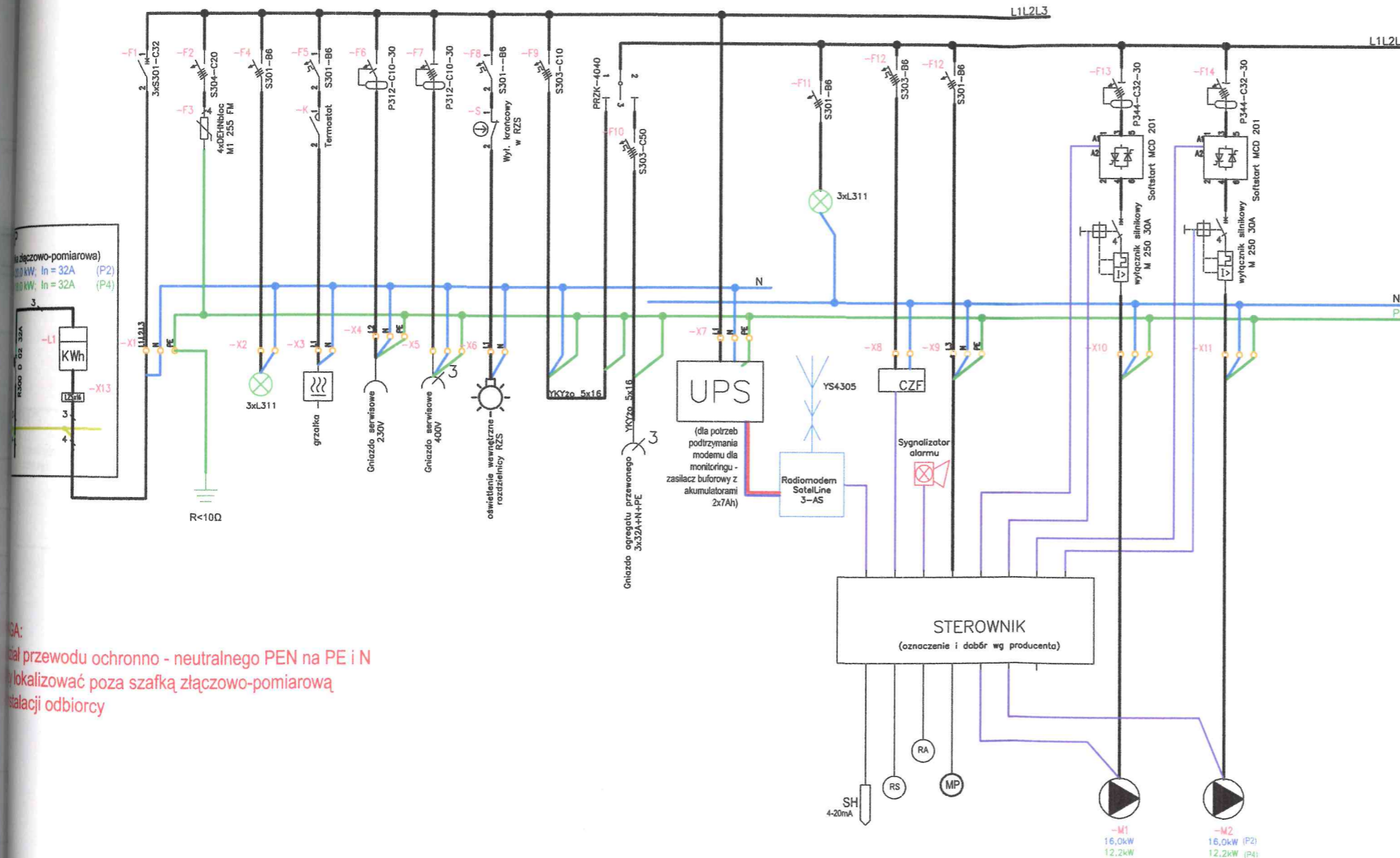



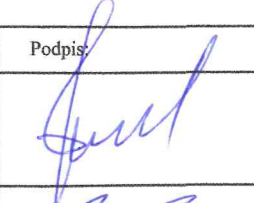

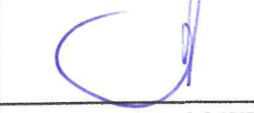
Schemat zasilania i sterowania przepompowni sieciowych P2 i P4



Wszystkie przewody ochronno - neutralnego PEN na PE i N lokalizować poza szafką złączowo-pomiarową i instalacji odbiorcy

Rozdzielnica Zasilająca – Sterująca  
(zgodnie z rozwiązaniem dostawcy pompowni)

- obudowa z alucynku z dodatkowymi drzwiami wewnętrznymi i fundamentem w klasie ochrony IP65,
- wyłącznik główny zintegrowany z przełącznikiem "Sieć-0-Agregat",
- gniazdo 3x32A 400V AC do podłączenia agregatu,
- gniazdo serwisowe 1x16A 230V AC,
- gniazdo serwisowe 3x16A 400V AC,
- styczniki o prądzie łączeniowym minimum 20A AC,
- wyłączniki silnikowe z funkcją zabezpieczenia zwarciowego i przeciążeniowego,
- zabezpieczenie przepięciowe klasy C,
- sygnalizację świetlną - dźwiękową stanów awaryjnych z możliwością odłączenia dźwięku,
- oświetlenie wewnętrzne szafy sterowniczej załączone w momencie jej otwarcia,
- sterownik PLC z panelem operatorskim oraz 2 portami - RS232 i RS485,
- radiomodem typu SatelLine-3AS pracujący z częstotliwością 433,4500 MHz,
- antena kierunkowa YS4305 firmy Laird,
- przewód antenowy RG-213 z zabezpieczeniem przepięciowym,
- sonda hydrostatyczna firmy Aplisens 4-20 mA,
- czujniki pływakowe krańcowe - dla oznaczenia poziomu "min" i "max",
- czujniki otwarcia szafy sterowniczej i wjazdu do zbiornika pompowni,
- czujnik zaniku fazy,
- zasilacz buforowy z akumulatorami 2x7Ah,
- grzałka z termostatem,
- przełączniki funkcyjne pracy "ręczna - automatyczna" dla układu i każdej pompy oddzielnie,
- przyciski "start/stop" dla każdej pompy w trybie ręcznym,
- przycisk monostabilny umożliwiający blokadę suchobiegu,
- przycisk monostabilny do kasowania alarmu.
- zabezpieczenie nadmiarowo-prądowe główne dla całego układu oraz dla poszczególnych odbiorów,

Biuro projektowe:	 EKO-KOMPLEKS J. Fidrysiak, J. Budzińska S.J.	95 - 030 Rzgów, ul. Guzewska 14 tel/fax (42) 227 87 86, 227 88 78 e-mail: projekty@ekokompleks.com.pl www.ekokompleks.com.pl NIP 729-10-17-522 REGON 471121531
Inwestor:	Gmina Szaflary, ul. Zakopiańska 18, 34-424 Szaflary	
Nazwa inwestycji:	BUDOWA SIECI KANALIZACJI SANITARNEJ WRAZ Z PRZYŁĄCZAMI DO BUDYNKÓW W MIEJSCOWOŚCI ZASKALE W GMINIE SZAFLARY - ZASILANIE I STEROWANIE PRZEPOMPOWNI ŚCIEKÓW	
Lokalizacja inwestycji:	Zaskale obręb: Zaskale, gm.Szaflary, Powiat Nowotarski, woj. Małopolskie	
Funkcja:	Imię i nazwisko, numer uprawnień, specjalność:	Podpis:
Projektant:	<b>Andrzej Waszczyk</b> nr upr. UAN.8388(72)88 spec. inst. w zakresie instalacji elektrycznych	
Asystent projektanta:	<b>Michał Waszczyk</b>	
Sprawdzający:	<b>Andrzej Przybył</b> nr upr. 162/02/WŁ. spec. inst. w zakresie instalacji elektrycznych	
Rysunek:	<b>Schemat zasilania i sterowania przepompowni ścieków P2 i P4</b>	
Skala:	Data:	Branża:
	06.2019	PZT
Stadimetr:		Rysunek nr:
PB		<b>5</b>