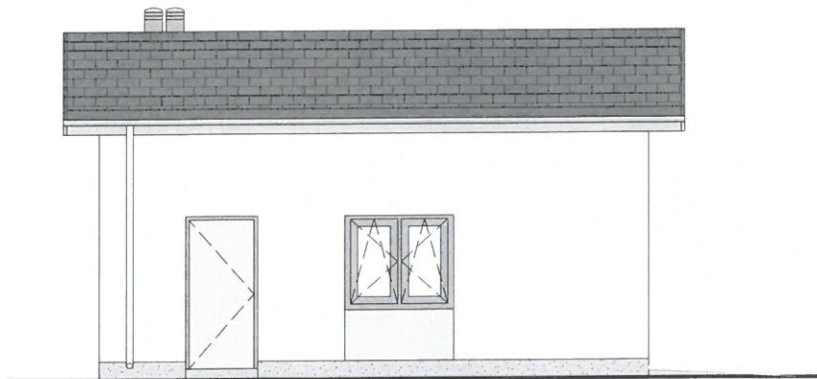
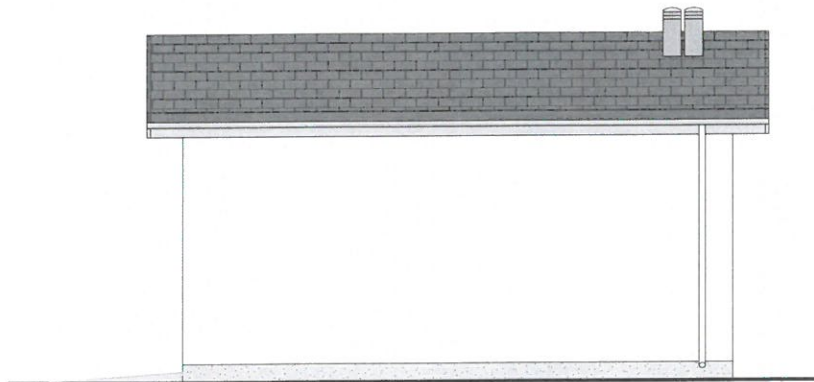


ELEWACJA PÓŁNOCNA



ELEWACJA WSCHODNIA



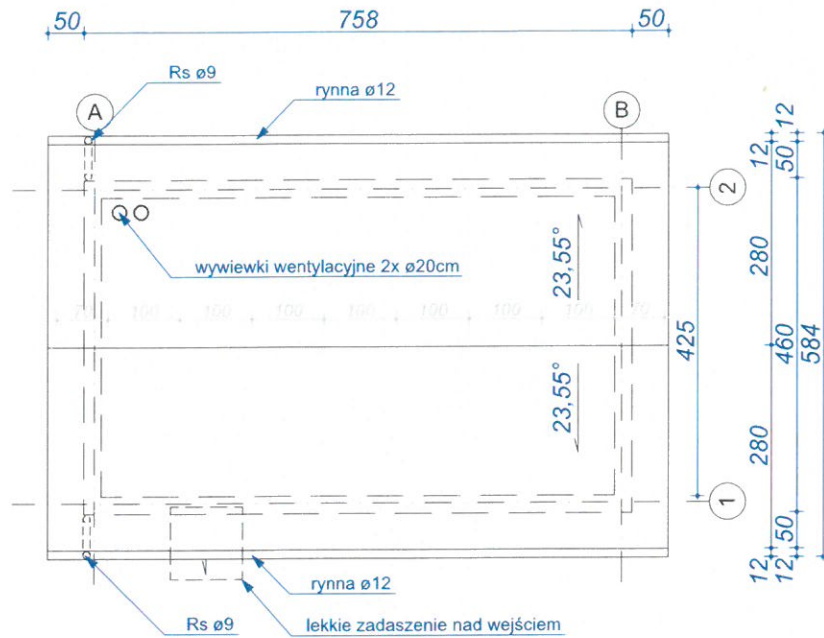
ELEWACJA ZACHODNIA

- TYNK BIAŁY
- TYNK SZARY
- TYNK MOZAIKOWY CIEMNOSZARY
- BLACHODACHÓWKA GRAFITOWA

Projektowanie i Nadzór w Budownictwie  
 mer inż. Robert Proszowski  
 97-410 Radomsko, ul. Piramowicza 10  
 NIP: 661-001-0001 UAN-4388/20/50155/20

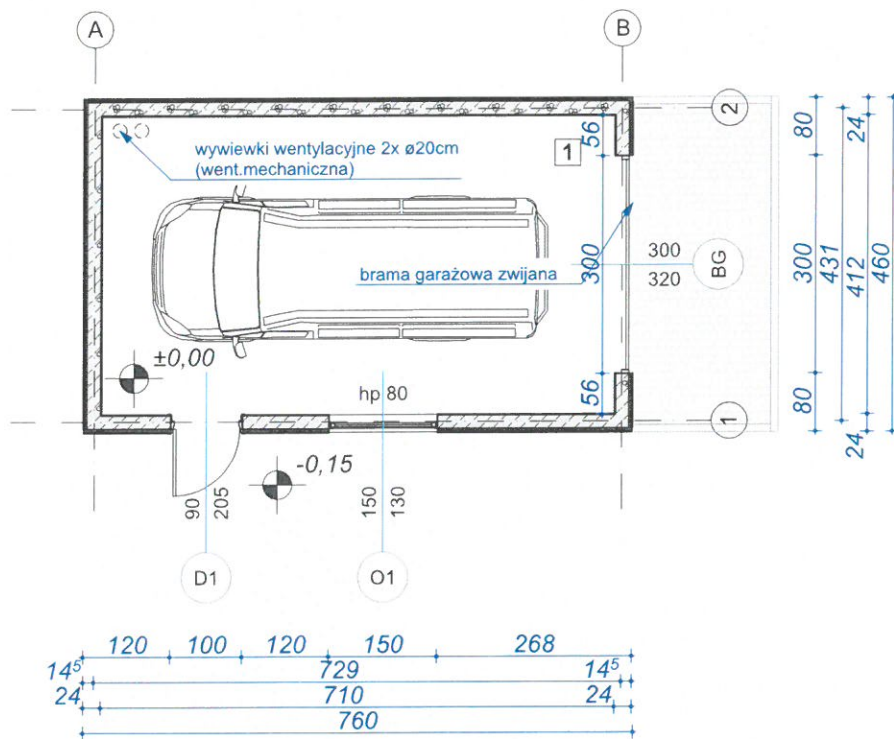
ADRES INWESTYCJI	ZAPOLICE, GM.KODRĄB, POW.RADOMSZCZAŃSKI, 97-512		
PRZEDMIOT OPRACOWANIA	BUDYNEK GARAŻOWY OSP ZAPOLICE	SKALA 1:100	DATA 2023.03.01
RYSunEK	ELEWACJE	RYSUNEK NR 5	






Projektowanie i kadrowe biuro inżynierów  
 mgr inż. Robert Proszowski  
 97-500 Radomsko, ul. Prasniewicza 10  
 Nr. opr. UAN-4488/23/80158/20

ADRES INWESTYCJI	ZAPOLICE, GM.KODRĄB, POW.RADOMSZCZAŃSKI, 97-512		
PRZEDMIOT OPRACOWANIA	BUDYNEK GARAŻOWY OSP ZAPOLICE	SKALA	DATA
		1:100	2023.03.01
RYSunEK	RZUT DACHU	RYSunEK NR	3

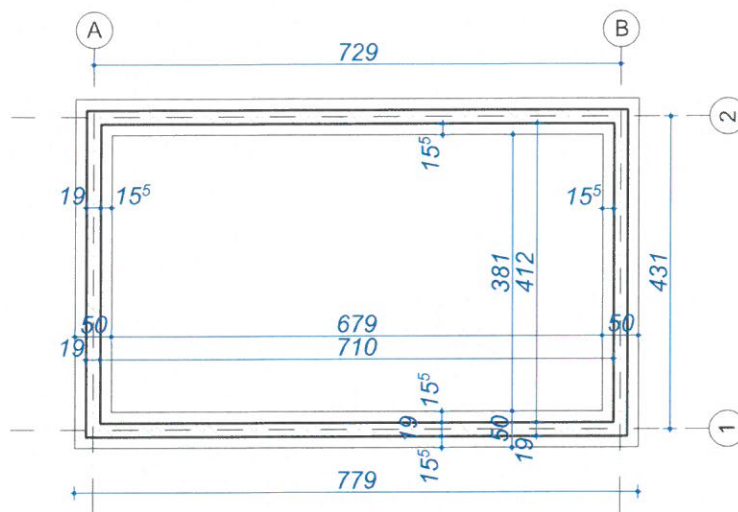


POWIERZCHNIA ZABUDOWY: 34,9m<sup>2</sup>  
 POWIERZCHNIA UŻYTKOWA: 29,3m<sup>2</sup>

WYKAZ POMIESZCZEŃ		
NR	NAZWA POMIESZCZENIA	POWIERZCHNIA
1	GARAŻ	29,3m <sup>2</sup>

  
**Projektowanie i Nadzór w Budownictwie**  
**mgr inż. Robert Proszowski**  
 97-500 Radomsko, ul. Piramowicza 10  
 Nr upr. UAN-8388/28/85158/90

ADRES INWESTYCJI	ZAPOLICE, GM.KODRĄB, POW.RADOMSZCZAŃSKI, 97-512		
PRZEDMIOT OPRACOWANIA	BUDYNEK GARAŻOWY OSP ZAPOLICE	SKALA	DATA
		1:100	2023.03.01
RYSunEK	RZUT PARTERU	RYSunEK NR	<b>2</b>



Projektowanie i Realizacja Budowlanych  
 mgr inż. Robert Proszowski  
 97-500 Radomsko, ul. Piłsudskiego 10  
 NIP: 6388/28/85125/20

ADRES INWESTYCJI	ZAPOLICE, GM.KODRĄB, POW.RADOMSZCZAŃSKI, 97-512		
PRZEDMIOT OPRACOWANIA	BUDYNEK GARAZOWY OSP ZAPOLICE	SKALA 1:100	DATA 2023.03.01
RYSUNEK	RZUT FUNDAMENTÓW	RYSUNEK NR 1	