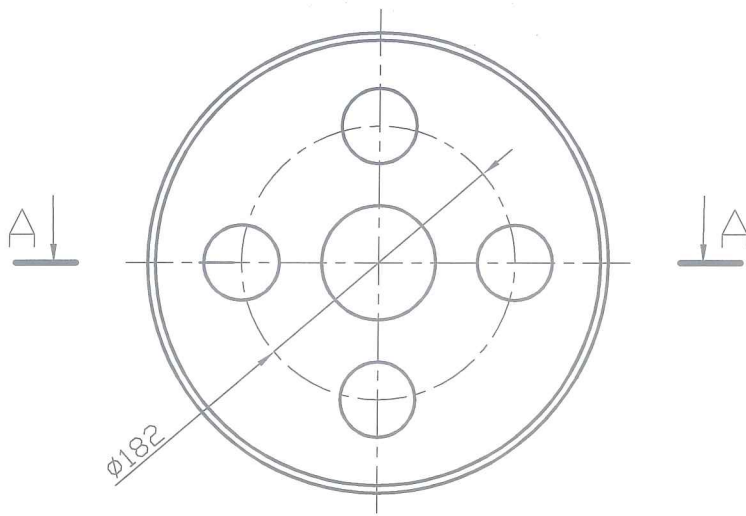
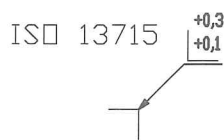
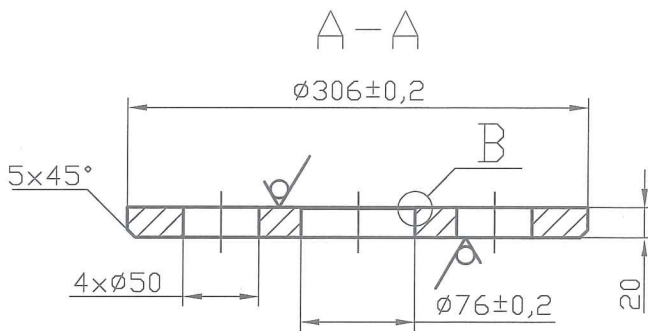
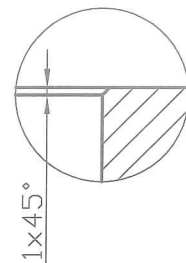


Ra12,5



B
(1:1)



UWAGI:

Rysunek wykonany na podstawie wzoru.

Zabezpieczać powłoką antykorozyjną i lakierniczą - RAL 9005.

Wymiary nietolerowane klasa m wg PN-EN 22768-1:1999.

| | | | | | | | | | |
|---|-----------|-----------------------------|------------|------------|--------|----------------------------------|----------|------------|---|
| Projektował | | Date | 30.01.2024 | Podziałka: | 1:5 | Materiał: | S355J2+N | Masa [kg]: | |
| Rysował | D. Pappel | Date | 30.01.2024 | Podpis | Pappel | Format: | A4 | Arkusz: | 1 |
| Sprawdził | Z. Strach | Date | 30.01.2024 | Podpis | Strach | | | | |
| Zatwierdził | T. Demun | Date | 30.01.2024 | Podpis | Demun | | | | |
| MPK Sp. z o.o. we Wrocławiu Dział Techniczny | | Nazwa rysunku: Podkładka | | | | Nr rysunku: LF 07 071000-1-01 | | | |