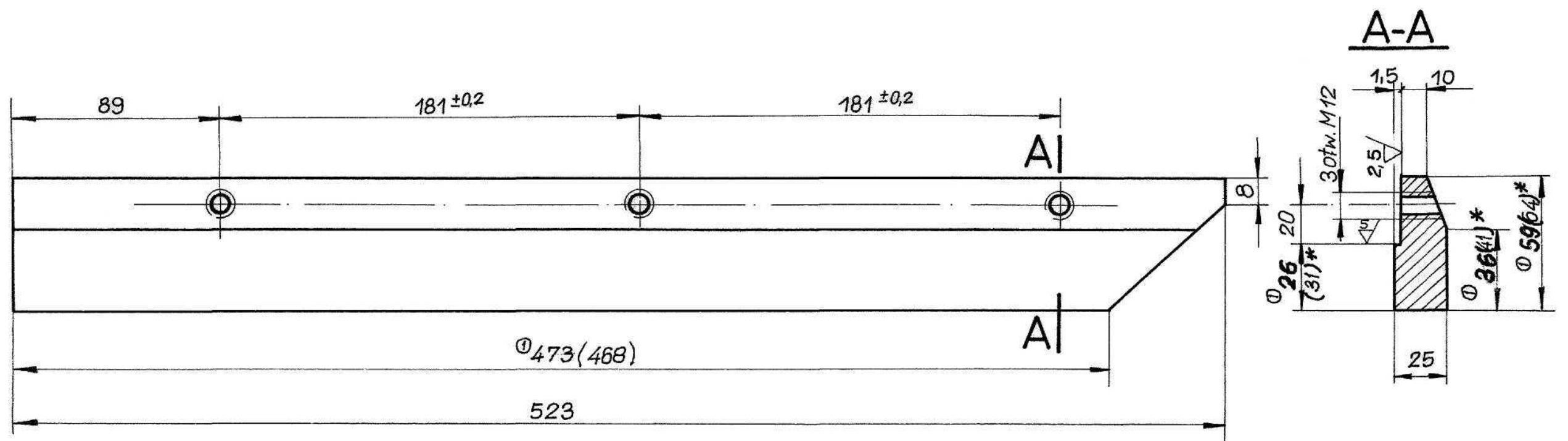
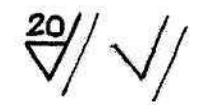


Rys. zestaw.....

Poz.....



① Wymiary w nawiasach dotyczą produkcji nowych szyn

11.01.99  
Technolog  
Pawel Szbel

Uwaga!  
1. Regeneracja wg Instrukcji Nr.  
2. Ostre krawędzie zatępić.  
\* \* Materiał zastępczy St3.

\* ① KZ nr 2 / 81 z dn. 9.01.81r

Pręt płaski		E04M	PN H-93242							
Ilość szt.	Symbol	Nazwa części	Nr części	Materiał	Ciężar	Nr normy lub rys.	Nr mod. lub formy	Nr karty obróbk.	Uwagi	
Projektował		Data	Podpisy		MIEJSKIE PRZEDSIĘBIORSTWO KOMUNIKACYJNE W ŁODZI					
Kreślił		6.4.77.	[Signature]							
Sprawdził		6.4.77	[Signature]							
1:2	Skala	Szyna prawa do hamulca HS-3					805N 085200-03			
							Zastępuje rys. 1-37626			