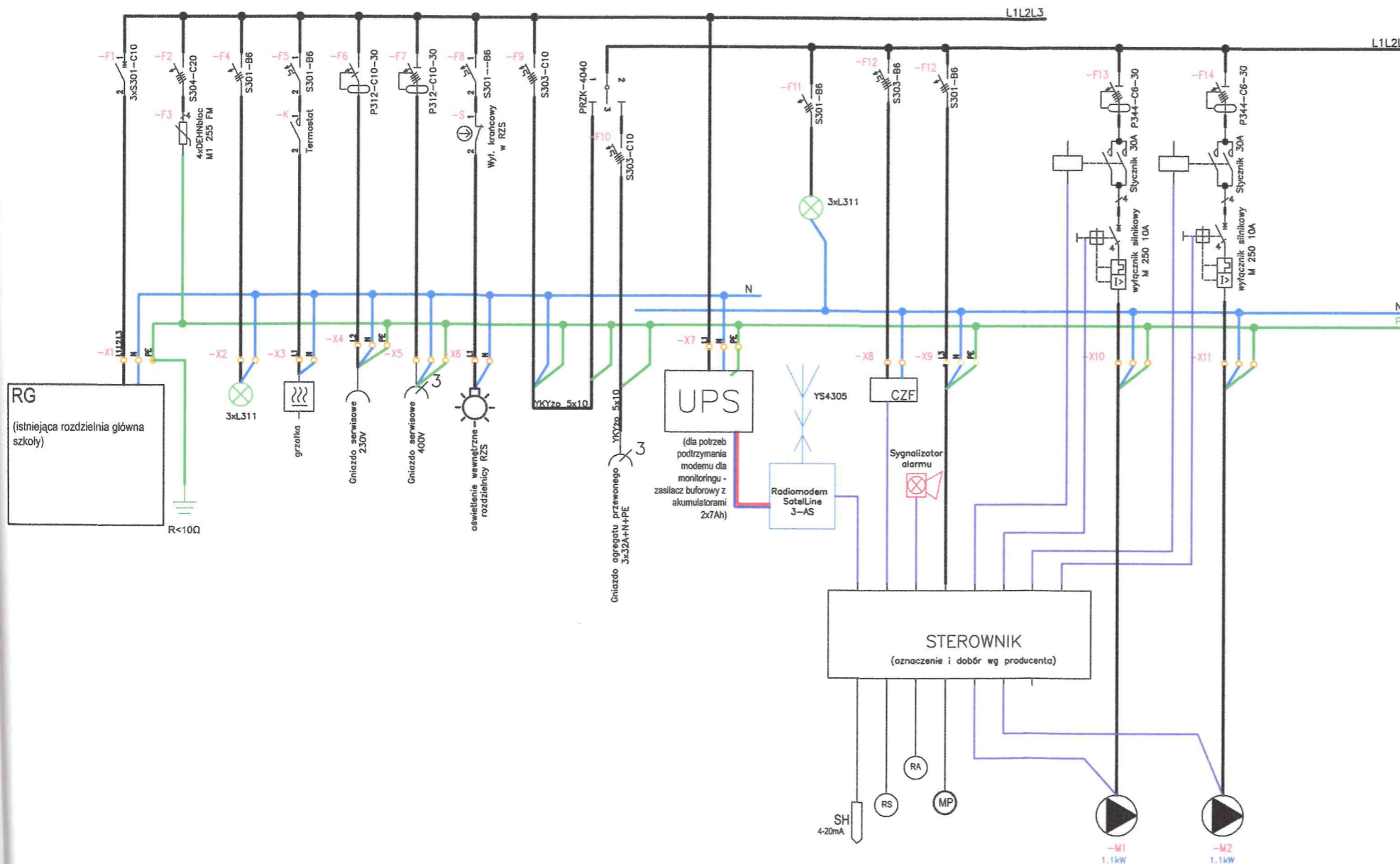

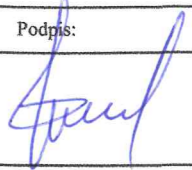




Schemat zasilania i sterowania przepompowni sieciowych P2.2



Rozdzielnica Zasilająco – Sterująca  
(zgodnie z rozwiązaniem dostawcy pompowni)

- obudowa z alucynku z dodatkowymi drzwiami wewnętrznymi i fundamentem w klasie ochrony IP65,
- wyłącznik główny zintegrowany z przełącznikiem "Sieć-0-Agregat",
- gniazdo 3x32A 400V AC do podłączenia agregatu,
- gniazdo serwisowe 1x16A 230V AC,
- gniazdo serwisowe 3x16A 400V AC,
- styczniki o prądzie łączeniowym minimum 20A AC,
- wyłączniki silnikowe z funkcją zabezpieczenia zwarcowego i przeciążeniowego,
- zabezpieczenie przepięciowe klasy C,
- sygnalizację świetlną - dźwiękową stanów awaryjnych z możliwością odłączenia dźwięku,
- oświetlenie wewnętrzne szafy sterowniczej załączane w momencie jej otwarcia,
- sterownik PLC z panelem operatorskim oraz 2 portami - RS232 i RS485,
- radiomodem typu SatelLine-3AS pracujący z częstotliwością 433,4500 MHz,
- antena kierunkowa YS4305 firmy Laird,
- przewód antenowy RG-213 z zabezpieczeniem przepięciowym,
- sonda hydrostatyczna firmy Aplisens 4-20 mA,
- czujniki pływakowe krańcowe - dla oznaczenia poziomu "min" i "max",
- czujniki otwarcia szafy sterowniczej i wjazdu do zbiornika pompowni,
- czujnik zaniku fazy,
- zasilacz buforowy z akumulatorami 2x7Ah,
- grzałka z termostatem,
- przełączniki funkcyjne pracy "ręczna - automatyczna" dla układu i każdej pompy oddzielnie,
- przyciski "start/stop" dla każdej pompy w trybie ręcznym,
- przycisk monostabilny umożliwiający blokadę suchobiegu,
- przycisk monostabilny do kasowania alarmu.
- zabezpieczenie nadmiarowo-prądowe główne dla całego układu oraz dla poszczególnych odbiorów,

Biuro projektowe:	 EKO-KOMPLEKS <small>J. Fidyński, J. Budzińska S.J.</small>		95 - 030 Rzgów, ul. Guzewska 14 tel/fax (42) 227 87 86, 227 88 78 e-mail: projekty@ekokompleks.com.pl www.ekokompleks.com.pl NIP 729-10-17-522 REGON 471121530
Inwestor:	Gmina Szafłary, ul. Zakopiańska 18, 34-424 Szafłary		
Nazwa inwestycji:	BUDOWA SIECI KANALIZACJI SANITARNEJ WRAZ Z PRZYŁĄCZAMI DO BUDYNKÓW W MIEJSCOWOŚCI ZASKALE W GMINIE SZAFŁARY - ZASILANIE I STEROWANIE PRZEPOMPOWNI ŚCIEKÓW		
Lokalizacja inwestycji:	Zaskale obręb: Zaskale, gm. Szafłary, Powiat Nowotarski, woj. Małopolskie		
Funkcja:	Imię i nazwisko, numer uprawnień, specjalność:	Podpis:	
Projektant:	<b>Andrzej Waszczyk</b> nr upr. UAN.8388(72)88 spec. inst. w zakresie instalacji elektrycznych		
Asystent projektanta:	<b>Michał Waszczyk</b>		
Sprawdzający:	<b>Andrzej Przybył</b> nr upr. 162/02/WŁ spec. inst. w zakresie instalacji elektrycznych		
Rysunek: <b>Schemat zasilania i sterowania przepompowni ścieków P2.2</b>			
Skala:	Data:	Branża:	Stadiont
	06.2019	PZT	PB
			Rysunek nr <b>6</b>