



IM.271.13.2023/4

Zawidów, 2023-10-10

ZAPROSZENIE DO ZŁOŻENIA OFERTY

Burmistrz Miasta Zawidów zaprasza

Do złożenia oferty na zadanie pn.: „Ekologiczny parking przy Urzędzie Miejskim w Zawidowie” w zakresie dostawy i montażu małej architektury, infrastruktury towarzyszącej oraz roślin.

Projekt współfinansowanego ze środków Europejskiego Funduszu Rozwoju Regionalnego w ramach Funduszu Małych Projektów Turów.

1. Zamawiający

Nazwa Zamawiającego:	Gmina Miejska Zawidów
REGON:	230821575
NIP:	615-18-06-715
Miejscowość:	59-970 Zawidów
Adres:	Plac Zwycięstwa 21/22
Strona internetowa:	http://bip.zawidow.eu/
Godziny urzędowania:	w poniedziałki w godzinach 8.00 – 16.15 od wtorku do czwartku, 7.00 – 15.15 w piątki w godzinach 7.00 – 14.00

2. Postanowienia ogólne.

Niniejsze postępowanie nie podlega przepisom ustawy z dnia 11 września 2019 r. – Prawo zamówień publicznych (Dz. U. 2023 r. poz. 1605 ze zm.) Zamawiający zastrzega sobie prawo do zmiany treści niniejszego zapytania do upływu terminu składania ofert. Jeżeli zmiany będą mogły mieć wpływ na treść składanych w postępowaniu ofert, Zamawiający przedłuży termin składania ofert. O dokonanych zmianach Zamawiający poinformuje na stronie internetowej, na której zostało zamieszczone ogłoszenie o zamówieniu. Zamawiający zastrzega sobie prawo do unieważnienia niniejszego postępowania bez podania uzasadnienia, a także do pozostawienia postępowania bez wyboru oferty.

3. Opis przedmiotu zamówienia.

Przedmiotem zamówienia są dostawy w ramach zadania pn. „Ekologiczny parking przy Urzędzie Miejskim w Zawidowie” z podziałem na części:



- 1) Dostawa i montaż dwóch altanek (3m x 4m i 3m x 3m)
- 2) Dostawa roślin i ziemi do donic
- 3) Dostawa i montaż małej architektury tj. stojak rowerowy, ławka, donice

Wszystkie nazwy własne materiałów i urządzeń są podane przykładowo i określają jedynie minimalne oczekiwane parametry jakościowe oraz wymagany standard. Wykonawca może zastosować materiały lub urządzenia równoważne, lecz o parametrach technicznych i jakościowych takich samych lub lepszych, a zastosowanie ich w żaden sposób nie wpłynie negatywnie na prawidłowe funkcjonowanie rozwiązań przyjętych w dokumentacji projektowej. Wykonawca jest zobowiązany zastosować materiały lub urządzenia o parametrach technicznych i jakościowych takich samych lub lepszych niż opisane w projekcie, a zastosowanie ich w żaden sposób nie może wpłynąć negatywnie na prawidłowe funkcjonowanie rozwiązań przyjętych w dokumentach zamówienia.

Zgodnie z orzeczeniem KIO z dnia 20 grudnia 2016 r. (sygn. akt. KIO 2312/16) „jako rozwiązania równoważne należy rozumieć rozwiązania charakteryzujące się parametrami nie gorszymi od wymaganych a znajdujących się w dokumentacji. Jeżeli Zamawiający dopuszcza rozwiązania równoważne opisywanym w dokumentacji, ale nie podaje minimalnych parametrów, które by tę równoważność potwierdzały –wykonawca obowiązany jest zaoferować produkt o właściwościach zbliżonych, nadający się funkcjonalnie do zapotrzebowanego zastosowania.”

Przedmiot zamówienia należy wykonać zgodnie z obowiązującymi przepisami prawa, wiedzą techniczną, zawartą z Zamawiającym umową, uzgodnieniami z Zamawiającym dokonanymi w trakcie realizacji przedmiotu zamówienia.

4. Szczegółowy opis zamówienia:

- 1) **Część 1** - Dostawa i montaż dwóch altanek (3m x 4m i 3m x 3m)
Altana o wymiarze 3m x 3 m oraz 3m x 4m, prosty dach, lekka ażurowa konstrukcja, możliwość osadzenia bezpośrednio na kostce, montaż i transport po stronie Wykonawcy.

Informacje techniczne:

KONSTRUKCJA: drewno świerkowe (kompletna drewniana altana - podłoga i dach również z drewna)

IMPREGNACJA: impregnat drewnochron (kolor szary/ biały)

POKRYCIE DACHU: gont bitumiczny (kolor szary)

KĄT NACHYLENIA DACHU: 10°

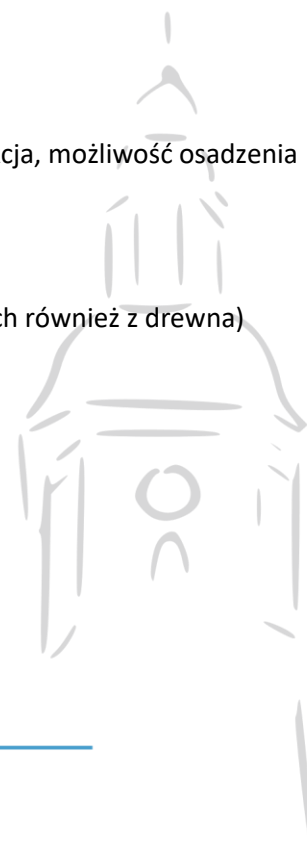
FILARY: przekrój 12x12cm, wys. 200cm

WYSOKOŚĆ zależy od kąta dachu: 240cm

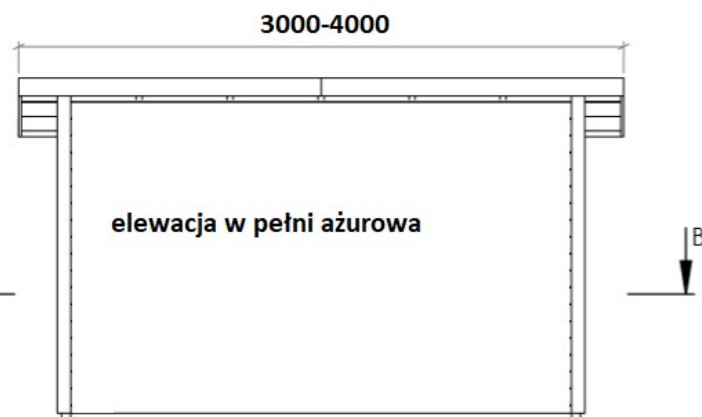
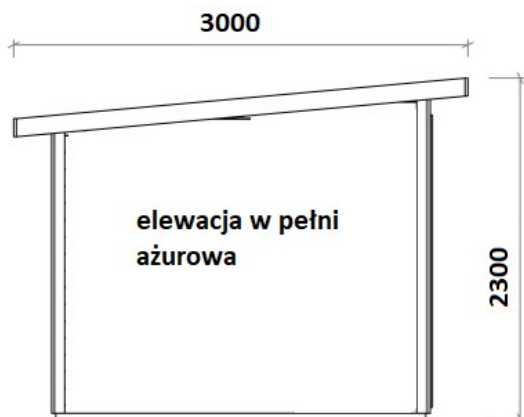
LEGARY: 50x40mm

GRUBOŚĆ DESEK PODŁOGOWYCH: 25mm

wstawki żaluzjowe skośne

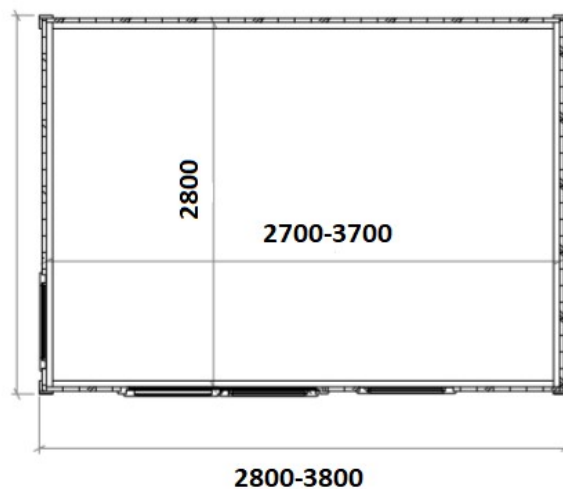


folie izolacyjne pod altanę
okucia do montażu



Altana 3x4
Altana 3x3 - rzuty i przekrój

Altana o konstrukcji drewnianej, ażurowe elewacje, kolory stonowane (szarości, biel), pokrycie dachowe z gontu bitumicznego.



2) **Część 2 - Dostawa roślin i ziemi do donic**

a. Rośliny zielone 12 szt

- pnąca o wielkości sadzonki 60 cm – 100 cm,
- zimozielone, odporne na mróz,
- roślinność szybkoorosnąca, bez specjalnych wymagań uprawnych, np. Hedera bluszcz.

b. Ziemia do donic

- Podłoże odpowiednie do pnączy tj. przepuszczalne i próchniczne o odczynie lekko kwaśnym (pH 5,5-6,5) w ilości **850 l**.

3) **Część 3 - Dostawa i montaż małej architektury tj. stojak rowerowy, ławki (stół piknikowy), donice**

a. Stojak rowerowy

Specyfikacja:

- ilość stanowisk: 3
- materiał: stal ocynkowana, stal ocynkowana i malowana, stal nierdzewna
- sposób mocowania: do podłoża



- mocowanie: 4 kołki rozporowe
- szerokość stojaka: 78cm
- wysokość: 42-51cm
- głębokość: 54cm
- szerokość stanowiska: 6,5cm
- odległość między stanowiskami 33cm
- przekrój rurki: 18mm
- grubość rurki: 2mm
- profil stojaka: 30x30x1,5mm
- regulacja stanowisk: regulowane (90 i 45 stopni)

b. Stół piknikowy – ławki

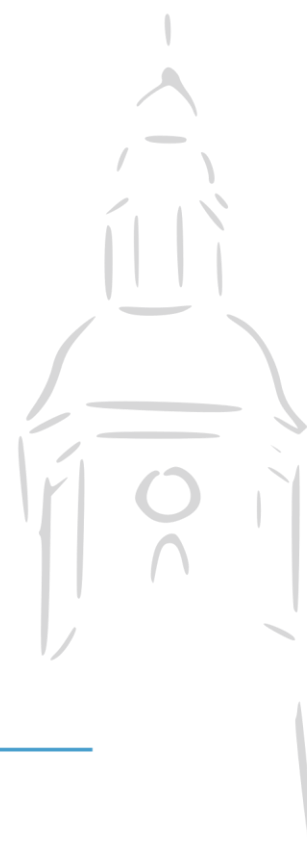
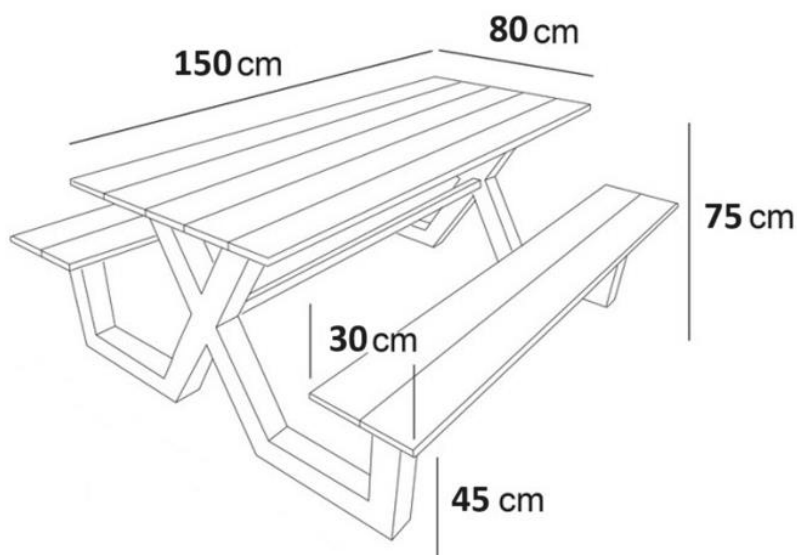
Konstrukcja metalowa wykonana z jednolitego kształtownika 70 x 70 mm, malowana proszkowo. Deski na blat i siedzisko zabezpieczone impregnatem malowane zanurzeniowo. Stół zabezpieczony przed warunkami atmosferycznymi oraz wandalizmem.

Dane przybliżone:

- długość blatu 150 cm
- wysokość blatu 75 cm
- szerokość blatu 80 cm
- szerokość siedziska 30 cm
- wysokość siedziska 45 cm

Kolor szary

Przykładowa wizualizacja:





c. Donice (skrzynie) z pergolą (4szt.)

Pergola z kratką i dużą donicą. Estetyczna i proporcjonalna konstrukcja stanowi idealną podporę dla pnących roślin. W komplecie Agro włóknina do donicy oraz zestaw montażowy.

Szczegóły:

Szerokość (w cm) 46.4

Wysokość (w cm) 175

Pojemność (w l) 210

Objętość potrzebnej ziemi (w l) 210

Materiał wykonania Drewno

Kolor szary

5. Informacja dotycząca udziału podwykonawców w przedmiocie zamówienia

- 1) Zamawiający dopuszcza udział podwykonawców przy realizacji przedmiotowego zamówienia.
- 2) Zamawiający żąda wskazania przez Wykonawcę w ofercie części zamówienia, którą zamierza powierzyć podwykonawcom.
- 3) Wskazanie w ofercie części zamówienia, której wykonanie Wykonawca powierzy podwykonawcom, winno nastąpić poprzez określenie jej rodzaju i zakresu. W przypadku braku takiego wskazania Zamawiający uzna, że Wykonawca zrealizuje przedmiotowe zamówienie sam.
- 4) Wykonawca przed podpisaniem umowy zobowiązany będzie przedłożyć Zamawiającemu umowę zawartą z podwykonawcą ze wskazaniem tej części zamówienia, którą zamierza powierzyć mu do wykonania.

6. Termin realizacji zadania:

Zadanie należy wykonać do 17.11.2023r.

7. Kryteria wyboru najkorzystniejszej oferty warunki udziału w prowadzonym naborze ofert

Zamawiający dopuszcza składanie ofert częściowych.

Wykonawca podaje w ofercie cenę za wykonanie poszczególnych części zamówienia.

Ocena ofert będzie przebiegała następująco dla części 1, 2, 3:

- 1) Każdej rozpatrywanej ofercie przyznane będą punkty za cenę oferty wg poniższego wzoru (z dokładnością do dwóch miejsc po przecinku):

Cena - waga 100%

$$\text{ilość punktów} = \frac{\text{najniższa cena brutto spośród badanych ofert}}{\text{cena brutto oferty badanej}} \times 100\%$$

- 2) Oferta winna być sporządzona w języku polskim, pismem czytelnym.



- 3) Wykonawca może złożyć w prowadzonym postępowaniu jedną ofertę na każdą z części.
- 4) Oferta winna być podpisana przez osoby upoważnione do reprezentowania Wykonawcy na zewnątrz, upoważnienie do podpisania oferty winno być dołączone do oferty, o ile nie wynika to z innych dokumentów załączonych do oferty.
- 5) Koszty związane z przygotowaniem oferty ponosi składający ofertę.
- 6) Poprawki w ofercie muszą być naniesione czytelnie oraz opatrzone podpisem osoby podpisującej ofertę.

Dla każdej części zostanie wybrana oferta najkorzystniejsza. Za ofertę najkorzystniejszą uznana zostanie oferta, która uzyska największą ilość punktów.

8. Opis sposobu udzielania wyjaśnień dotyczących zapytania ofertowego

- 1) Osobą uprawnioną do kontaktu z Wykonawcami jest: Ewa Blin, tel. 75 77 88 282 wew. 114
- 2) Postępowanie prowadzone jest w języku polskim za pośrednictwem platformazakupowa.pl pod adresem: https://platformazakupowa.pl/pn/gm_zawidow
- 3) W celu skrócenia czasu udzielenia odpowiedzi na pytania komunikacja między zamawiającym a wykonawcami w zakresie:
 - przesyłania Zamawiającemu pytań do treści zapytania ofertowego;
 - przesyłania wniosków, informacji, oświadczeń Wykonawcy;
 - przesyłania odwołań/inneodbywa się za pośrednictwem platformazakupowa.pl i formularza „Wyślij wiadomość do zamawiającego”.
Za datę przekazania (wpływu) oświadczeń, wniosków, zawiadomień oraz informacji przyjmuje się datę ich przesłania za pośrednictwem platformazakupowa.pl poprzez kliknięcie przycisku „Wyślij wiadomość do zamawiającego” po których pojawi się komunikat, że wiadomość została wysłana do zamawiającego.
- 4) Zamawiający będzie przekazywał wykonawcom informacje za pośrednictwem platformazakupowa.pl. Informacje dotyczące odpowiedzi na pytania, zmiany zapytania ofertowego, zmiany terminu składania i otwarcia ofert Zamawiający będzie zamieszczał na platformie w sekcji „Komunikaty”. Korespondencja, której zgodnie z obowiązującymi przepisami adresatem jest konkretny wykonawca, będzie przekazywana za pośrednictwem platformazakupowa.pl do konkretnego wykonawcy.
- 5) Wykonawca jako podmiot profesjonalny ma obowiązek sprawdzania komunikatów i wiadomości bezpośrednio na platformazakupowa.pl przesłanych przez zamawiającego, gdyż system powiadomień może ulec awarii lub powiadomienie może trafić do folderu SPAM.
- 6) Zamawiający, zgodnie z Rozporządzeniem Prezesa Rady Ministrów z dnia 30 grudnia 2020r. w sprawie sposobu sporządzania i przekazywania informacji oraz wymagań technicznych dla dokumentów elektronicznych oraz środków komunikacji elektronicznej w postępowaniu o udzielenie zamówienia publicznego lub konkursie (Dz. U. z 2020r. poz. 2452), określa niezbędne wymagania sprzętowo -



aplikacyjne umożliwiające pracę na platformazakupowa.pl, tj.:

- a. stały dostęp do sieci Internet o gwarantowanej przepustowości nie mniejszej niż 512 kb/s,
 - b. komputer klasy PC lub MAC o następującej konfiguracji: pamięć min. 2 GB Ram, procesor Intel IV 2 GHZ lub jego nowsza wersja, jeden z systemów operacyjnych - MS Windows 7, Mac Os x 10 4, Linux, lub ich nowsze wersje,
 - c. zainstalowana dowolna, inna przeglądarka internetowa niż Internet Explorer,
 - d. włączona obsługa JavaScript,
 - e. zainstalowany program Adobe Acrobat Reader lub inny obsługujący format plików .pdf,
 - f. Szyfrowanie na platformazakupowa.pl odbywa się za pomocą protokołu TLS 1.3.
 - g. Oznaczenie czasu odbioru danych przez platformę zakupową stanowi datę oraz dokładny czas (hh:mm:ss) generowany wg. czasu lokalnego serwera synchronizowanego z zegarem Głównego Urzędu Miar.
- 7) Wykonawca, przystępując do niniejszego postępowania o udzielenie zamówienia publicznego:
- a. akceptuje warunki korzystania z platformazakupowa.pl określone w Regulaminie zamieszczonym na stronie internetowej pod linkiem w zakładce „Regulamin” oraz uznaje go za wiążący,
 - b. zapoznał i stosuje się do Instrukcji składania ofert/wniosek dostępnej pod linkiem.
- 8) Zamawiający nie ponosi odpowiedzialności za złożenie oferty w sposób niezgodny z Instrukcją korzystania z platformazakupowa.pl, w szczególności za sytuację, gdy zamawiający zapozna się z treścią oferty przed upływem terminu składania ofert (np. złożenie oferty w zakładce „Wyślij wiadomość do zamawiającego”).
- 9) Zamawiający informuje, że instrukcje korzystania z platformazakupowa.pl dotyczące w szczególności logowania, składania wniosków o wyjaśnienie treści SWZ, składania ofert oraz innych czynności podejmowanych w niniejszym postępowaniu przy użyciu platformazakupowa.pl znajdują się w zakładce „Instrukcje dla Wykonawców” na stronie internetowej pod adresem: <https://platformazakupowa.pl/strona/45-instrukcje>.

9. Opis sposobu przygotowania ofert

- 1) Oferta wraz z załącznikami składana elektronicznie
- 2) Oferta powinna być:
 - a) sporządzona na podstawie załączników niniejszego zapytania ofertowego w języku polskim,
 - b) złożona przy użyciu środków komunikacji elektronicznej tzn. za pośrednictwem platformazakupowa.pl,
- 3) Do oferty należy dołączyć:
 - a) W przypadku składania oferty przez Pełnomocnika – pełnomocnictwo w oryginale lub kopię poświadczoną za zgodność z oryginałem podpisaną przez osobę uprawnioną do reprezentacji Wykonawcy.
 - b) **Dla części 1 i 3: Opis oraz specyfikację oferowanych dostaw wraz z wymiarami oraz wizualizacją lub zdjęciami z wcześniejszych realizacji.**
 - c) **Dla części 2: Opis oraz specyfikację oferowanych dostaw.**
- 4) Podpisy kwalifikowane wykorzystywane przez wykonawców do podpisywania wszelkich plików muszą



spełniać "Rozporządzenie Parlamentu Europejskiego i Rady w sprawie identyfikacji elektronicznej i usług zaufania w odniesieniu do transakcji elektronicznych na rynku wewnętrznym (eIDAS) (UE) nr 910/2014 - od 1 lipca 2016 roku".

- 5) W przypadku wykorzystania formatu podpisu XAdES zewnętrzny. Zamawiający wymaga dołączenia odpowiedniej ilości plików tj. podpisywanych plików z danymi oraz plików podpisu w formacie XAdES.
- 6) Wykonawca, za pośrednictwem platformazakupowa.pl może przed upływem terminu składania ofert wycofać ofertę. Sposób dokonywania wycofania oferty zamieszczono w instrukcji zamieszczonej na stronie internetowej pod adresem: <https://platformazakupowa.pl/strona/45-instrukcje>
- 7) Każdy z wykonawców może złożyć tylko jedną ofertę na każdą z części. Złożenie większej liczby ofert lub oferty zawierającej propozycje wariantowe podlegać będą odrzuceniu.
- 8) Ceny oferty muszą zawierać wszystkie koszty, jakie musi ponieść wykonawca, aby zrealizować zamówienie z najwyższą starannością oraz ewentualne rabaty.
- 9) Dokumenty i oświadczenia składane przez wykonawcę powinny być w języku polskim. W przypadku załączenia dokumentów sporządzonych w innym języku niż dopuszczony, wykonawca zobowiązany jest załączyć tłumaczenie na język polski.
- 10) Zgodnie z definicją dokumentu elektronicznego z art. 3 ust. 2 Ustawy o informatyzacji działalności podmiotów realizujących zadania publiczne, opatrzenie pliku zawierającego skompresowane dane kwalifikowanym podpisem elektronicznym jest jednoznaczne z podpisaniem oryginału dokumentu, z wyjątkiem kopii poświadczonych odpowiednio przez innego wykonawcę ubiegającego się wspólnie z nim o udzielenie zamówienia, przez podmiot, na którego zdolnościach lub sytuacji polega wykonawca, albo przez podwykonawcę.
- 11) Maksymalny rozmiar jednego pliku przesyłanego za pośrednictwem dedykowanych formularzy do: złożenia, zmiany, wycofania oferty wynosi 150 MB natomiast przy komunikacji wielkość pliku to maksymalnie 500 MB.

10. Miejsce oraz termin składania ofert

Oferty należy składać w formie elektronicznej (oferta wraz z załącznikami podpisana elektronicznie (kwalifikowanym podpisem elektronicznym, podpisem zaufanym lub podpisem osobistym) lub skan dokumentów podpisanych przez osobę/osoby upoważnione do składania ofert w imieniu Oferenta) za pośrednictwem platformazakupowa.pl. Terminem złożenia oferty jest termin jej wpływu do Zamawiającego.

Termin składania ofert upływa dnia **16.10.2023 r. o godzinie 10:00** strefy czasowej, w której funkcjonuje Zamawiający. Oferty złożone po tym terminie nie będą rozpatrywane.

Ranking ofert zostanie przeprowadzony w oparciu o kryteria wyboru opisane w pkt 7 niniejszego zapytania.

Po rozstrzygnięciu postępowania, do podmiotów, które złożyły najkorzystniejszą ofertę, zostanie skierowana wiadomość odnośnie zawarcia umowy/zlecenia dostawy, której treść będzie wynikać z zapisów niniejszego zapytania oraz wygranej oferty.

W przypadku, gdy podmiot, który został wybrany, zrezygnuje z podpisania umowy/wykonania zlecenia, Zamawiający ma prawo zlecić wykonanie przedmiotu zamówienia wykonawcy, którego oferta była druga w kolejności najkorzystniejszych ofert bez przeprowadzenia ich ponownego badania i oceny.

Zamawiający dopuszcza możliwość unieważnienia postępowania lub odstąpienia od zawarcia umowy w każdym czasie bez podawania przyczyny.

11. Klauzula informacyjna

Zgodnie z art. 13 ust. 1 i ust. 2 ogólnego rozporządzenia o ochronie danych osobowych z dnia 27 kwietnia 2016 r. Gmina Miejska Zawidów informuję, iż:

- 1) Administratorem Pani/Pana danych osobowych jest Urząd Miejski w Zawidowie, ul. Plac Zwycięstwa 21/22, 59-970 Zawidów, adres e-mail: urząd@zawidow.eu, tel. 75 77 88 282.
- 2) Kontakt z Inspektorem Ochrony Danych Osobowych- w celu kontaktu z w/w osobą można skorzystać z opcji korespondencji mailowej na adres iod@zawidow.eu ;
- 3) Pani/Pana dane osobowe przetwarzane będą w celu realizacji przedmiotowego zadania na podstawie art. 6 ust. 1 lit. a) RODO;
- 4) Pani/Pana dane osobowe będą przechowywane przez okres trwania umowy i 10 lat (dziesięciu lat) po jej ustaniu;
- 5) Posiada Pani/Pan prawo dostępu do treści swoich danych oraz prawo ich sprostowania, usunięcia, ograniczenia przetwarzania, prawo do przenoszenia danych, prawo wniesienia sprzeciwu, prawo do cofnięcia zgody w dowolnym momencie bez wpływu na zgodność z prawem przetwarzania, którego dokonano na podstawie zgody przed jej cofnięciem;
- 6) Ma Pan/Pani prawo wniesienia skargi do Prezesa UODO gdy uzna Pani/Pan, iż przetwarzanie danych osobowych Pani/Pana dotyczących narusza przepisy ogólnego rozporządzenia o ochronie danych osobowych z dnia 27 kwietnia 2016 r.;
- 7) Podanie przez Pana/Panią danych osobowych jest warunkiem realizacji w/w zadania. Jest Pan/Pani zobowiązana do ich podania a konsekwencją niepodania danych osobowych będzie powodem odmowy podpisania umowy;
- 8) Pani/Pana dane będą przetwarzane w sposób zautomatyzowany (elektroniczny) oraz w formie fizycznej (papierowej);

Burmistrz Miasta Zawidów

/-/

Robert Łężny