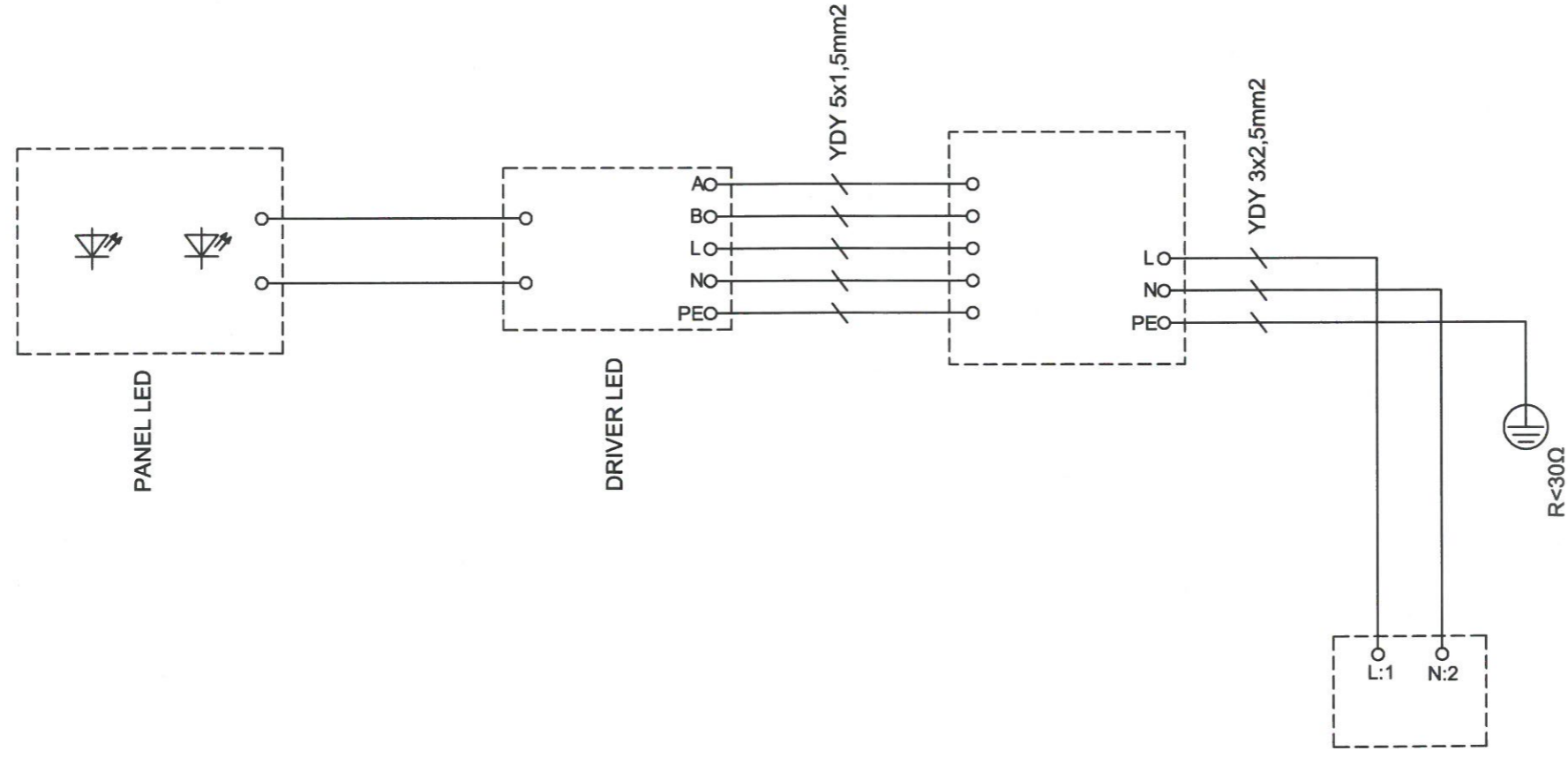


SCHEMAT PODŁĄCZENIA OPRAWY



BIURO PROJEKTOWE
DROWIK
RABIEŃ AB, UL. MALWOWA 23B

Tytuł Projektu:

Budowa ulic Topazowej, Agatowej, Granitowej, Perłowej, Krzemowej, Jurskiej, Diamentowej, Sólnej, Dalekiej, Dolomitowej, bez nazwy (10KDD), Świ. Kingi, Jana Kiepury, Rubinowej, Złotej w Belchatowie wraz z odwodnieniem, odcjęściami kanalizacji sanitarnej i deszczowej w granicach pasa drogowego, oświetleniem i usunięciem kolizji.
BRANŻA: ELEKTRYCZNA

ETAP III

NR PROJ.:
1/E/2017

DATA:
2.2017

SKALA:
-

STAROSTWO POWIATOWE
w Belchatowie
Wydział Architektury i Budownictwa
PODPIS

TYTUŁ RYS.: Schemat podłączenia oprawy

NR RYS.: 7

IMIĘ I NAZWISKO:

PROJEKTANT:
mgr inż. Andrzej PRZYBYŁ (upr. 162/02)

SPRAWDZIŁ:
mgr inż. Dominik CIEŚLIK (upr. LOD/2109/PWOE/13)