



## ZAKŁAD GOSPODARKI MIESZKANIOWEJ

ul. Zjednoczenia 110  
65-120 Zielona Góra  
☎ 68 353 67 04, fax 68 353 36 84  
PKO Bank Polski S.A.

REGON: 368268097

nr r-ku 46 1020 5402 0000 0402 0401 3769

Zielona Góra, 09.10.2024r.

Uczestnicy postępowania

Nasz znak DZ.261.15.2024.js

Dotyczy: postępowania prowadzonego w trybie podstawowym zgodnie z art. 275 pkt. 1) ustawy z dnia 11 września 2019 r. Prawo zamówień publicznych (Dz. U. z 2023r., poz. 1605 ze zm.), pn. **Wykonanie systemu wentylacji mechanicznej oraz izolacji akustycznej nad salą widowiskową z wymianą instalacji oświetleniowej w Kinie Nawa przy ul. Kazimierza Wielkiego 21 w Zielonej Górze, w ramach zadania inwestycyjnego pn. „Świeże powietrze: Modernizacja systemu wentylacji w Kinie Nawa”**

Zakład Gospodarki Mieszkaniowej informuje na podstawie art. 284 ust. 6 ustawy Pzp, iż otrzymał od Wykonawcy biorącego udział w ww. postępowaniu pismo z prośbą o udzielenie odpowiedzi na poniższe zapytanie:

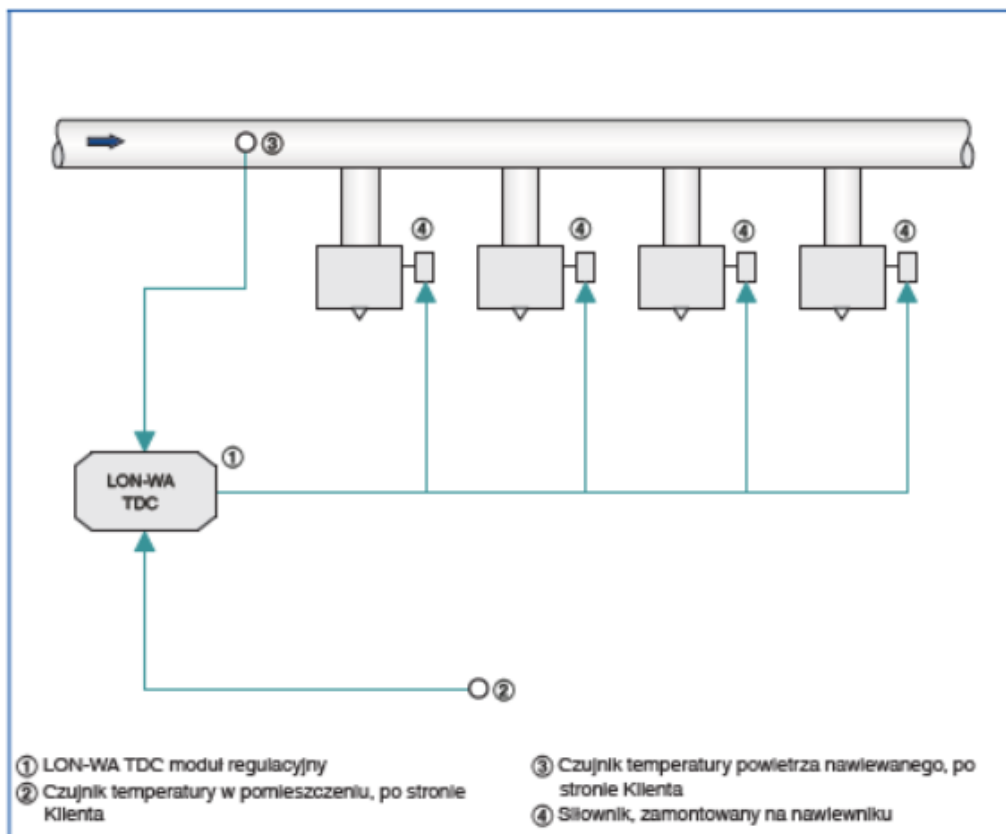
### Pytanie nr 1:

W projekcie przyjęto okrągłe nawiewniki sufitowe, z automatyczną zmianą kierunku wypływu powietrza, zalecany do wysokich pomieszczeń. Kierunek wypływu ma być ustawiany za pomocą siłownika 24 V AC/DC, sygnał sterujący 2 – 10 V D.

Nawiewniki z tego typu siłownikami muszą być sterowane przez stosowanie: LON-WA TDC moduł regulacyjny różnicy temperatury służący do zmiany trybu pracy pomiędzy ogrzewaniem a chłodzeniem nawiewników z kierownicami regulowanymi w zależności od temperatury.

Schemat poniżej:

### LON-WA TDC regulacja różnicy temperatury dla nawiewników z regulowanymi kierownicami z siłownikami



Zapytanie/wniosek:

1. Proszę o dostarczenie projektu zasilania elektrycznego 24V do

a) 10 szt. nawiewników z siłownikiem 24V,

b) modułu LON-WA TDC 24V,

c) dwóch przepustnic z siłownikiem 24V na kanale nawiewnym i wywiewnym.

2. Proszę o dostarczenie opisu:

a) zasady działania zaprojektowanego układu regulacji nawiewnikami,

b) schematu instalacji (rodzaj przewodu, trasa itd) sterowania siłowników w nawiewnikach

jak na załączonym schemacie: UWAGA - firma TROX wycofała moduł LOW-WA TDC z produkcji, TROX nie posiada zastępczego rozwiązania.

### Odpowiedź:

Schemat zasilania elektrycznego nawiewników, sterownika oraz siłowników – Załącznik nr 1.

Do sterowania nawiewnikami VDR należy przewidzieć sterownik zewnętrzny realizujący algorytm wg załącznika - Załącznik nr 2.

**Pytanie nr 2:**

W dokumentacji zapisano, że 10 szt. nawiewników ma mieć sterowanie kątem nawiewu przez siłownik. Pytanie: siłownik na 230V czy 24V? Brak w dokumentacji instalacji zasilania. Proszę o uzupełnienie.

**Odpowiedź:**

Siłowniki na 24V. Zasilanie nawiewników ma się odbywać niezależnie od centrali wraz z dodatkowym sterownikiem. Schemat zasilania elektrycznego nawiewników, sterownika oraz siłowników – Załącznik nr 1. Do sterowania nawiewnikami VDR należy przewidzieć sterownik zewnętrzny realizujący algorytm wg Załącznika nr 2.

**Pytanie nr 3:**

Zwracamy się z prośbą o możliwość przełożenia terminu złożenia oferty dla zadania jak w temacie. Naszą prośbę motywujemy dużą ilością zapytań wystosowaną do zamawiającego, na które do dnia dzisiejszego nie uzyskaliśmy odpowiedzi. Odpowiedzi, na nasze zapytania są niezbędne w celu wykonania rzetelnej kalkulacji i sporządzenia konkurencyjnej oferty.

**Odpowiedź:**

Zamawiający wyraża zgodę.

W związku z powyższym zmieniony zostaje:

1) Termin składania ofert.

Oferty należy składać w terminie do **22.10.2024r. do godz. 09:00**

2) Termin otwarcia ofert.

Otwarcie ofert nastąpi w dniu **22.10.2024r. o godz. 09:30**

3) Termin związania ofertą.

Wykonawca będzie związany ofertą przez okres 30 dni, tj. do dnia **20.11.2024r.**

Zamawiający zmienia ogłoszenie o zamówieniu.

**Niniejsze zapisy należy zastosować składając ofertę, stanowią one integralną część Specyfikacji.**

Rafał Bukowski  
DYREKTOR