

BZP.38.382-25.14.24

Jastrzębie – Zdrój, 20.06.2024r.

### Do wszystkich Wykonawców

Dotyczy: postępowania o udzielenie zamówienia w trybie przetargu nieograniczonego na **Dostawy podstawowego i pomocniczego sprzętu medycznego (BZP.38.382-25.24)**.

### WYJAŚNIENIE TREŚCI SWZ ORAZ ZMIANA TREŚCI SWZ Z DNIA 20.06.2024r.

W związku ze złożonymi pytaniami odnośnie Specyfikacji Warunków Zamówienia, na podstawie art. 135 ust. 1, 2 i 6 oraz art. 137 ust. 1 i 2 ustawy z dnia 11 września 2019r. Prawo Zamówień Publicznych (Dz. U. z 2023 r. poz. 1605 ze zm.), Zamawiający wyjaśnia co następuje oraz wprowadza do SWZ następujące zmiany:

#### **Pytanie nr 1 dot. Pakietu nr 14:**

Zwracamy się z prośbą o dopuszczenie filtra z przestrzenią martwą 59,4 cm<sup>3</sup>, oraz efektywności wirusowej 99,98% przy 30l/min .

#### Odpowiedź:

Zamawiający podtrzymuje zapisy z SWZ

#### **Pytanie nr 2 dot. Wzoru umowy § 9 ust. 1 :**

Czy w celu miarkowania kar umownych Zamawiający dokona modyfikacji postanowień projektu przysłej umowy w zakresie zapisów § 9 ust. 1:

1. Strony ustalają, że Wykonawca zapłaci Zamawiającemu karę umowną:

- 1) w wysokości 8% wartości **niezrealizowanej części** umowy brutto w przypadku odstąpienia od umowy przez Zamawiającego z powodu okoliczności, za które odpowiada Wykonawca;
- 2) w wysokości **5%** wartości brutto niewykonanej lub nienależycie wykonanej części zamówienia, w przypadku gdy dana dostawa będzie obejmować przedmiot umowy o złe jakości, nie posiadający deklarowanych właściwości oraz przedmiot umowy w ilości niezgodnej z zamówieniem;
- 3) w wysokości 0,1% wartości brutto dostawy jednak nie mniej niż **50,00** złotych za każdy dzień zwłoki przekraczający termin realizacji dostawy;
- 4) w wysokości 0,5% wartości brutto **przedmiotu umowy**, którego dotyczą dokumenty za każdy dzień zwłoki w przypadku niedostarczenia dokumentów, o których mowa w § 5 ust. 7 i 9 umowy, przy czym w przypadku gdyby wysokość kary była niższa niż 50,00 zł należna kara wynosić będzie 50,00 zł;
- 5) za zwłokę w wymianie wadliwych środków na pełnowartościowe w terminie, o którym mowa w § 7 ust. 4 i 5 umowy, w wysokości **0,5%** wartości brutto tych środków za każdy dzień zwłoki;
- 6) w przypadku niewykonania lub nienależytego wykonania umowy z przyczyn innych niż wymienione w § 9 ust. 1 pkt. 1 - 5 umowy Zamawiający naliczy karę umowną w wysokości **1,5%** wartości umowy brutto.

#### Odpowiedź:

Zamawiający podtrzymuje zapisy z SWZ

**Pytanie nr 3 dot. Pakietu nr 36:**

Czy Zamawiający dopuszcza składanie zamówień w pełnych opakowaniach handlowych (dotyczy pakietu 36 – worki stomijne)? W przypadku naszej firmy nie ma możliwości sprzedawania w pojedynczych sztuk, gdyż magazyn znajduje się w Czechach skąd bezpośrednio wysyłany jest towar do Zamawiającego.

Odpowiedź:

Zamawiający podtrzymuje zapisy z SWZ

**Pytanie nr 4 dot. Wzoru umowy:**

Czy Zamawiający zgodzi się na dostarczanie faktury każdorazowo do zamówienia. Faktura w naszym systemie generuje się automatycznie w momencie przystąpienia do realizacji zamówienia, próba anulowania wystawienia faktury powoduje anulowanie zamówienia.

Odpowiedź:

Zamawiający podtrzymuje zapisy z SWZ

**Pytanie nr 5 dot. Wzoru umowy § 3:**

Czy Zamawiający zgodzi się na zapisy w umowie:

§ 3 warunki płatności

Należność za przedmiot umowy płatna będzie zgodnie z prawidłowo wystawionym rachunkiem lub fakturą Vat każdorazowo do zamówienia

- w przypadku pakietu 36 – faktura w naszym systemie generuje się automatycznie w momencie przystąpienia do realizacji zamówienia, próba anulowania wystawienia faktury powoduje anulowanie zamówienia.

Odpowiedź:

Zamawiający podtrzymuje zapisy z SWZ

**Pytanie nr 6 dot. Wzoru umowy § 5:**

Czy Zamawiający zgodzi się na zapisy w umowie:

§ 5 Kary umowne

w wysokości 0,1% wartości brutto dostawy jednak nie mniej niż 20,00 złotych za każdy dzień zwłoki przekraczający termin realizacji dostawy (ewentualnie prosimy o inną propozycję kwoty)

- podana kwota jest bardziej proporcjonalna do składanych zamówień w przypadku pakietu 36

Odpowiedź:

Zamawiający podtrzymuje zapisy z SWZ

**Pytanie nr 7 dot. Pakietu nr 15 poz. 2:**

Prosimy o doprecyzowanie ilości wymaganego papieru w przypadku zaoferowania rozmiaru 210mm x 25m. Zamawiający oczekuje 2 różnych długości papieru ( 40metrów i 25 metrów) przy wskazaniu jednej ilości 200 sztuk.

Odpowiedź:

Zamawiający na podstawie art. 137 ust. 1 z dnia 11 września 2019r. Prawo Zamówień Publicznych (tekst jednolity - Dz. U. z 2023r. poz. 1605 ze zm.), zmienia treść SWZ w następujący sposób:

w Pakiecie nr 15 - Papiery do EKG, USG i KTG, elektrody, żele do USG i EEG poz. nr 2 w Formularzu asortymentowo-cenowym stanowiącym załącznik nr 1 do SWZ w kolumnie „Ilość”

**zmienia zapis z :**

Lp.	Nazwa towaru	Rozmiar/J.m.	Ilość
2.	Papier do EKG Ascard Gold, termoczuły, bezpyłowy z nadrukiem	210 x 40 m rolka	<b>200</b>

który otrzymuje brzmienie:

Lp.	Nazwa towaru	Rozmiar/J.m.	Ilość
2.	Papier do EKG Ascard Gold, termoczuły, bezpyłowy z nadrukiem	210 x 40 m rolka lub 210 mm x 25 m rolka	<b>200</b> lub <b>320</b>

**Pytanie nr 8 dot. Pakietu nr 15 poz. 5:**

Prosimy o doprecyzowanie ilości wymaganego papieru w przypadku zaoferowania rozmiaru 215mm x 280mm x 200 kartek. Zamawiający oczekuje 2 różnych długości papieru ( 250 i 200 kartek) przy wskazaniu jednej ilości 82 sztuki.

Odpowiedź:

Zamawiający na podstawie art. 137 ust. 1 z dnia 11 września 2019r. Prawo Zamówień Publicznych (tekst jednolity - Dz. U. z 2023r. poz. 1605 ze zm.), zmienia treść SWZ w następujący sposób:  
w Pakiecie nr 15 - Papiery do EKG, USG i KTG, elektrody, żele do USG i EEG poz. nr 5 w Formularzu asortymentowo-cenowym stanowiącym załącznik nr 1 do SWZ w kolumnie „Ilość”  
**zmienia zapis z :**

Lp.	Nazwa towaru	Rozmiar/J.m.	Ilość
5.	Papier do EKG Mortara ELI 250, termoczuły, format A4	215mm x 280mm x 250 kartek ; składanka lub 215mm x 280mm x 200 kartek	<b>82</b>

który otrzymuje brzmienie:

Lp.	Nazwa towaru	Rozmiar/J.m.	Ilość j.m.
5.	Papier do EKG Mortara ELI 250, termoczuły, format A4	215mm x 280mm x 250 kartek ; składanka lub 215mm x 280mm x 200 kartek	<b>82 lub 103</b>

**Pytanie nr 9 dot. Pakietu nr 15 poz. 19:**

Prosimy o doprecyzowanie wymaganych ilości żelu. Czy Zamawiający oczekuje 40 opakowań a ‘ 3 szt. tzn. 120 sztuk żelu?

Odpowiedź:

Zamawiający podtrzymuje zapisy z SWZ

**Pytanie nr 10 dot. Pakietu nr 15 poz. 21:**

Prosimy o doprecyzowanie ilości wymaganych elektrod. Czy w przypadku oferowania opakowania= 50 sztuk Zamawiający oczekuje 2880 opakowań?

Odpowiedź:

Zamawiający na podstawie art. 137 ust. 1 z dnia 11 września 2019r. Prawo Zamówień Publicznych (tekst jednolity - Dz. U. z 2023r. poz. 1605 ze zm.), zmienia treść SWZ w następujący sposób: w Pakiecie nr 15 - Papiery do EKG, USG i KTG, elektrody, żele do USG i EEG poz. nr 21 w Formularzu asortymentowo-cenowym stanowiącym załącznik nr 1 do SWZ w kolumnie „Nazwa towaru” zmienia zapis z :

Lp.	Nazwa towaru	Rozmiar/J.m.	Ilość j.m.
21	Elektroda z ciekłym żelem, podkład z pianki, złącze standardowe optymalne do prac wysiłkowych oraz do długiego monitorowania 24h - Holter z podłużnym wycięciem na kabel opakowanie zbiorcze min. 25 max. 50 szt.	55 x 35mm lub 55x40mm - od 40-41mm/ op.=50 szt.	<b>2880</b>

który otrzymuje brzmienie:

Lp.	Nazwa towaru	Rozmiar/J.m.	Ilość j.m.
21	Elektroda z ciekłym żelem, podkład z pianki, złącze standardowe optymalne do prac wysiłkowych oraz do długiego monitorowania 24h - Holter z podłużnym wycięciem na kabel opakowanie zbiorcze 50 szt.	55 x 35mm lub 55x40mm - od 40-41mm/ op.=50 szt.	<b>2880</b>

**Pytanie nr 11 dot. Pakietu nr 15 poz. 21:**

Prosimy o dopuszczenie elektrod bez podłużnego wycięcia, przy pozostałych parametrach bez zmian.

Odpowiedź:

Zamawiający na podstawie art. 137 ust. 1 z dnia 11 września 2019r. Prawo Zamówień Publicznych (tekst jednolity - Dz. U. z 2023r. poz. 1605 ze zm.), zmienia treść SWZ w następujący sposób: w Pakiecie nr 15 - Papiery do EKG, USG i KTG, elektrody, żele do USG i EEG poz. nr 21 w Formularzu asortymentowo-cenowym stanowiącym załącznik nr 1 do SWZ w kolumnie „Rozmiar/J.m.” zmienia zapis z :

Lp.	Nazwa towaru	Rozmiar/J.m.	Ilość
21.	Elektroda z ciekłym żelem, podkład z pianki, złącze standardowe optymalne do prac wysiłkowych oraz do długiego monitorowania 24h - Holter z podłużnym wycięciem na kabel opakowanie zbiorcze 50 szt.	55 x 35mm lub 55x40mm - od 40-41mm/ op.=50 szt.	<b>2880</b>

który otrzymuje brzmienie:

Lp.	Nazwa towaru	Rozmiar/J.m.	Ilość

21.	Elektroda z ciekłym żelam, podkład z pianki, złącze standardowe optymalne do prac wysiłkowych oraz do długiego monitorowania 24h - Holter z podłużnym wycięciem na kabel opakowanie zbiorcze 50 szt.	<b>55x40mm</b> - od 40-41mm/ op=50 szt.	<b>2880</b>
-----	--	---	-------------

**Pytanie nr 12 dot. Pakietu nr 15 poz. 22:**

Prosimy o doprecyzowanie ilości wymaganych elektrod. Czy w przypadku oferowania opakowania = 50 sztuk Zamawiający oczekuje 24 opakowań?

**Odpowiedź:**

Zamawiający na podstawie art. 137 ust. 1 z dnia 11 września 2019r. Prawo Zamówień Publicznych (tekst jednolity - Dz. U. z 2023r. poz. 1605 ze zm.), zmienia treść SWZ w następujący sposób: w Pakiecie nr 15 - Papiery do EKG, USG i KTG, elektrody, żele do USG i EEG poz. nr 22 w Formularzu asortymentowo-cenowym stanowiącym załącznik nr 1 do SWZ w kolumnie „Nazwa towaru” zmienia zapis z :

Lp.	Nazwa towaru	Rozmiar/J.m.	Ilość j.m.
22.	Elektroda do EKG jednorazowego użytku w kształcie kwiatka o średnicy ok. 25mm ze stałym żelam z pianki z polietylenu , noworodkowa, hypoalergiczna utrzymująca się min. 24 godz. do monitorowania długotrwałego. opakowanie zbiorcze min. 25 max. 50 szt..	średnica ok 25mm/ op.=50szt	<b>24</b>

**który otrzymuje brzmienie:**

Lp.	Nazwa towaru	Rozmiar/J.m.	Ilość j.m.
22.	Elektroda do EKG jednorazowego użytku w kształcie kwiatka o średnicy ok. 25mm ze stałym żelam z pianki z polietylenu , noworodkowa, hypoalergiczna utrzymująca się min. 24 godz. do monitorowania długotrwałego. opakowanie zbiorcze 50 szt..	średnica ok 25mm/ op.=50szt	<b>24</b>

**Pytanie nr 13 dot. Pakietu nr 15 poz. 23:**

Prosimy o doprecyzowanie ilości wymaganych elektrod. Czy Zamawiający oczekuje 2000 sztuk elektrod z możliwością przeliczenia na opakowania po 25 lub 30 sztuk z zaokrągleniem do pełnych opakowań.

**Odpowiedź:**

Zamawiający na podstawie art. 137 ust. 1 z dnia 11 września 2019r. Prawo Zamówień Publicznych (tekst jednolity - Dz. U. z 2023r. poz. 1605 ze zm.), zmienia treść SWZ w następujący sposób: w Pakiecie nr 15 - Papiery do EKG, USG i KTG, elektrody, żele do USG i EEG poz. nr 23 w Formularzu asortymentowo-cenowym stanowiącym załącznik nr 1 do SWZ w kolumnie „Ilość” zmienia zapis z :

Lp.	Nazwa towaru	Rozmiar/J.m.	Ilość
23	Elektroda do podłączenia Aparatu Holtera z przesuniętym względem czujnika złącza, co ogranicza występowanie artefaktów ruchowych oraz ułatwia zamocowanie przewodu EKG po naklejeniu elektrody, podłoże mikroporowate	66-68,5mm x 55mm-60mm / szt lub 66-68,5mm x 55mm-60mm / op	<b>2000</b>

który otrzymuje brzmienie:

Lp.	Nazwa towaru	Rozmiar/J.m.	Ilość
23	Elektroda do podłączenia Aparatu Holtera z przesuniętym względem czujnika złącza, co ogranicza występowanie artefaktów ruchowych oraz ułatwia zamocowanie przewodu EKG po naklejeniu elektrody, podłoże mikroporowate	66-68,5mm x 55mm- 60mm / szt lub 66-68,5mm x 55mm- 60mm / op	<b>2000</b> <b>lub 80 op.</b> <b>po 25 szt.</b>

**Pytanie nr 14 dot. Pakietu nr 15 poz. 27:**

Czy w powyższej pozycji Zamawiający oczekuje papieru oryginalnego producenta Sony czy też dopuszcza zaferowanie papieru kompatybilnego?

Odpowiedź:

Zamawiający podtrzymuje zapisy z SWZ

**Pytanie nr 15 dot. Wzoru umowy § 10 ust. 2c:**

Prosimy o uzależnienie możliwości przedłużenia czasu obowiązywania umowy, w przypadku niezrealizowania całości zamówienia w okresie 24 miesięcy, od wyrażenia zgody przez wykonawcę. W przypadku odpowiedzi odmownej na ww. pytanie, prosimy o ustalenie czasu, o który może zostać przedłużona umowa na maksymalnie 6 miesięcy. Byłby to termin wystarczający do przeprowadzenia niezbędnych procedur przetargowych przez Zamawiającego.

Odpowiedź:

Zamawiający podtrzymuje zapisy z SWZ

**Pytanie nr 16 dot. Pakietu nr 18 poz. 1-2:**

Proszę Zamawiającego o dopuszczenie przyrządów do przetaczania płynów infuzyjnych z igłą biorczą trzykanałową.

Odpowiedź:

Zamawiający podtrzymuje zapisy z SWZ

**Pytanie nr 17 dot. Pakietu nr 18 poz. 6-8:**

Czy Zamawiający byłby skłonny o wydzielić pozycję 6,7,8 do osobnego pakietu? Dzięki temu moglibyśmy zaproponować cenowo lepszą ofertę.

Odpowiedź:

Zamawiający podtrzymuje zapisy z SWZ

**Pytanie nr 18 dot. Wzoru umowy §9 ust. 1 pkt 3:**

Prosimy o zmianę ww. zapisu dla pakietu 37 na następujący: § 9 Kary umowne 1. Strony ustalają, że Wykonawca zapłaci Zamawiającemu karę umowną: 3)w wysokości 0,1% wartości brutto dostawy za każdy dzień zwłoki przekraczający termin realizacji dostawy;” Proponowana minimalna wartość kary 100 zł za dzień jest nadmiernie wysoka i nieproporcjonalna do wartości zamówienia.

Odpowiedź:

Zamawiający podtrzymuje zapisy z SWZ

**Pytanie nr 19 dot. Pakietu nr 37:**

Prosimy Zamawiającego o dopuszczenie następującego wyrobu: filtr elektrostatyczny antybakteryjny – antywirusowy z wymiennikiem ciepła i wilgoci dla dzieci, czysty mikrobiologicznie, dokładność filtracji antybakteryjnej 99,99%, p/wirusowej 99,99%, o objętości oddechowej 35 – 250 ml, poziom nawilżenia 26,8 mg H<sub>2</sub>O/L pow., przy Vt250 ml, o wadze 11 g., przestrzeń martwa 11 ml, opory przepływu max. 1,0 cm H<sub>2</sub>O przy 10 L/min., filtr ze złączem prostym 15F/22M-15F, z portem kapno luer – lock.

Odpowiedź:

Zamawiający podtrzymuje zapisy z SWZ

**Pytanie nr 20 dot. Wzoru umowy §9 ust. 1 pkt 2:**

Zwracamy się z prośbą o zmianę zapisu umowy na następujący:

*„w wysokości 5% wartości brutto niewykonanej lub nienależycie wykonanej części zamówienia, w przypadku gdy dana dostawa będzie obejmować przedmiot umowy o złej jakości, nie posiadający deklarowanych właściwości oraz przedmiot umowy w ilości niezgodnej z zamówieniem;”*

Odpowiedź:

Zamawiający podtrzymuje zapisy z SWZ

**Pytanie nr 21 dot. Wzoru umowy §9 ust. 1 pkt 3:**

Zwracamy się z prośbą o zmianę zapisu umowy na następujący:

*„w wysokości 0,1% wartości brutto dostawy za każdy dzień zwłoki przekraczający termin realizacji dostawy lub termin wymiany wadliwego przedmiotu umowy;”*

Odpowiedź:

Zamawiający podtrzymuje zapisy z SWZ

**Pytanie nr 22 dot. Wzoru umowy §9 ust. 1 pkt 6:**

Zwracamy się z prośbą o zmianę zapisu umowy na następujący:

*„w przypadku niewykonania lub nienależytego wykonania umowy z przyczyn innych niż wymienione w § 9 ust. 1 pkt. a - e umowy Zamawiający naliczy karę umowną w wysokości 0,1% wartości umowy brutto;”*

Odpowiedź:

Zamawiający podtrzymuje zapisy z SWZ

**Pytanie nr 23 dot. Pakietu nr 14:**

Czy Zamawiający dopuści aby zaoferować wysokiej klasy filtr o następujących parametrach?

**- wyrób zaklasyfikowany przez producenta jako wyrób medyczny i spełniający wymagania dla wyrobu medycznego**

- do każdego oferowanego filtra dołączony klips nosowy jednorazowego użytku

- średnica filtra w najszerszym miejscu wynosi 95 mm.

- filtr o średnicy wewnętrznej zapewniającej połączenie ze spirometrem bez dodatkowych adapterów , średnica wewnętrzna 29,1 mm.

**- filtr z ustnikiem (ustnik połączony trwale połączony z filtrem w całość poprzez sklejenie, a nie na wcisk co powoduje zachowanie 100% szczelności )**

- długość ustnika od strony pacjenta min. 4 [cm]

- ustnik przezroczysty który umożliwi personelowi obserwację i ocenę skuteczności wykonywanego badania
- ustnik z wypustką zapobiegającą przesuwaniu się filtra podczas badania
- spłaszczony anatomiczny ustnik, i jego wymiary wynoszą:  
Szerokość 31 mm Wysokość 18 mm
- długość filtra Vitalograph wynosi 96 mm, i jest optymalnie dobrana pod kątem badań pacjentów dorosłych.
- filtr pakowany pojedynczo - opakowanie jednostkowe oznaczone: numerem REF, numerem LOT, datą przydatności do użytku
- przestrzeń martwa filtra max. 60 [ml] – potwierdzona dokumentem producenta (np. katalog producenta)
- **skuteczności filtracji dla wirusów i bakterii > 99,999% – potwierdzona dokumentem producenta**
- opór (impedancja przepływu) filtra poniżej maksymalnej wartości rezystancji zalecanej przez międzynarodowe standardy spirometrii ATS / ERS
- filtr do spirometru posiadający świadectwo skuteczności wydane przez Nelson Laboratories (Nelson laboratories  
*Z oporem dla przepływu 30L/min, 60 L/min, 90 L/min.*

Odpowiedź:

Zamawiający podtrzymuje zapisy z SWZ

**Pytanie nr 24 dot. Pakietu nr 32 poz.1 :**

Czy Zamawiający dopuści Komplet pościeli jednorazowego użytku, w którym poszwa i poszewka wykonane są przy użyciu szwów ultradźwiękowych? Pozostałe wymagania zgodnie z SWZ.

Odpowiedź:

Zamawiający podtrzymuje zapisy z SWZ

**Pytanie nr 25 dot. Pakietu nr 9 poz.5 :**

Czy zamawiający dopuści kołnierz ortopedyczny wykonany z polipropylenu, pokryty od wewnętrznej strony pianką polietylenową?

Odpowiedź:

Zamawiający na podstawie art. 137 ust. 1 z dnia 11 września 2019r. Prawo Zamówień Publicznych (tekst jednolity - Dz. U. z 2023r. poz. 1605 ze zm.), zmienia treść SWZ w następujący sposób:  
w Pakiecie nr 9 - Okulary do lampy, okulary do lasera, gogle, półmaska ochronna, kołnierz, folia poz. nr 5 w Formularzu asortymentowo-cenowym stanowiącym załącznik nr 1 do SWZ w kolumnie „Nazwa towaru ” zmienia zapis z :

Lp.	Nazwa towaru	Rozmiar/J.m.
5.	Kołnierz ortopedyczny dwuczęściowy sztywny typu Philadelphia do pełnego unieruchomienia szyi na dłużej, wykonany z pianki polietylenowej, z podparciem podbródka, otworem na rurkę tracheostomijną, przenikalny dla promieni RTG, CT i MRI, łatwy montaż za pomocą dwustronnych taśm, dodatkowe otwory zapewniające przepływ powietrza	S M L W zależności od potrzeb szt.

który otrzymuje brzmienie:



Lp.	Nazwa towaru	Rozmiar/J.m.
5.	Kołnierz ortopedyczny dwuczęściowy sztywny typu Philadelphia do pełnego unieruchomienia szyi na dłużej, wykonany z pianki polietylenowej, z podparciem podbródka, lub wykonany z polipropylenu, pokryty od wewnętrznej strony pianką polietylenową otworem na rurkę tracheostomijną, przenikalny dla promieni RTG, CT i MRI, łatwy montaż za pomocą dwustronnych taśm, dodatkowe otwory zapewniające przepływ powietrza	S M L W zależności od potrzeb szt.

**Pytanie nr 26 dot. Pakietu nr 9 poz.5 :**

Czy zamawiający dopuści kołnierz ortopedyczny w 2 rozmiarach: dla dorosłych oraz dla dzieci, które posiadają regulację wysokości dla dokładniejszego dopasowania?

Odpowiedź:

Zamawiający na podstawie art. 137 ust. 1 z dnia 11 września 2019r. Prawo Zamówień Publicznych (tekst jednolity - Dz. U. z 2023r. poz. 1605 ze zm.), zmienia treść SWZ w następujący sposób: w Pakiecie nr 9 - Okulary do lampy, okulary do lasera, gogle, półmaska ochronna, kołnierz, folia poz. nr 5 w Formularzu asortymentowo-cenowym stanowiącym załącznik nr 1 do SWZ w kolumnie „Rozmiar/J.m” zmienia zapis z :

Lp.	Nazwa towaru	Rozmiar/J.m.
5.	Kołnierz ortopedyczny dwuczęściowy sztywny typu Philadelphia do pełnego unieruchomienia szyi na dłużej, wykonany z pianki polietylenowej, z podparciem podbródka, lub wykonany z polipropylenu, pokryty od wewnętrznej strony pianką polietylenową otworem na rurkę tracheostomijną, przenikalny dla promieni RTG, CT i MRI, łatwy montaż za pomocą dwustronnych taśm, dodatkowe otwory zapewniające przepływ powietrza	S M L W zależności od potrzeb szt.

który otrzymuje brzmienie:

Lp.	Nazwa towaru	Rozmiar/J.m.
5.	Kołnierz ortopedyczny dwuczęściowy sztywny typu Philadelphia do pełnego unieruchomienia szyi na dłużej, wykonany z pianki polietylenowej, z podparciem podbródka, lub wykonany z polipropylenu, pokryty od wewnętrznej strony pianką polietylenową otworem na rurkę tracheostomijną, przenikalny dla promieni RTG, CT i MRI, łatwy montaż za pomocą dwustronnych taśm, dodatkowe otwory zapewniające przepływ powietrza	S M L W zależności od potrzeb szt. lub w 2 rozmiarach: dla dorosłych oraz dla dzieci, które posiadają regulację wysokości dla dokładniejszego dopasowania

**Pytanie nr 27 dot. Pakietu nr 16 poz.2 :**

Czy zamawiający dopuści pojemniki na odpady medyczne o pojemności 7 l w kolorze czerwonym, posiadające nasadzaną pokrywę z owalnym otworem wrzutowym, z szeregiem otworów o różnych wielkościach i przeznaczeniu, wyposażone w zatraskowe zamknięcie pozwalające na wielokrotne otwieranie i zamykanie, z boku pojemnika znajduje się praktyczny uchwyt ułatwiający przenoszenie i transport pojemnika, wymiary: 16.7 x 16.7 x 50 cm (dł. x szer. x wys.)?



Odpowiedź:

Zamawiający podtrzymuje zapisy z SWZ

**Pytanie nr 28 dot. Pakietu nr 16 poz.4:**

Czy zamawiający dopuści przezroczyste pojemniki na wycinki histopatologiczne?

Odpowiedź:

Zamawiający podtrzymuje zapisy z SWZ

**Pytanie nr 29 dot. Pakietu nr 16 poz.7 :**

Czy zamawiający dopuści stazy tylko w kolorze niebieskim?

Odpowiedź:

Zamawiający podtrzymuje zapisy z SWZ

**Pytanie nr 30 dot. Pakietu nr 16 poz.13 :**

Czy zamawiający dopuści basen o pojemności całkowitej 2l i pojemności użytkowej 1 – 1,5l?

Odpowiedź:

Zamawiający podtrzymuje zapisy z SWZ

**Pytanie nr 31 dot. Pakietu nr 16 poz.14 :**

Czy zamawiający dopuści basen o pojemności całkowitej 2l i pojemności użytkowej 1,2 – 1,5l?

Odpowiedź:

Zamawiający podtrzymuje zapisy z SWZ

**Pytanie nr 32 dot. Pakietu nr 16 poz.21 :**

Czy zamawiający dopuści długość włosa 5cm +/- 1cm?

Odpowiedź:

Zamawiający podtrzymuje zapisy z SWZ

**Pytanie nr 33 dot. Pakietu nr 16 poz.29 :**

Czy zamawiający dopuści jednorazowe szczotki?

Odpowiedź:

Zamawiający podtrzymuje zapisy z SWZ

**Pytanie nr 34 dot. Pakietu nr 16 poz. 32 :**

Czy zamawiający dopuści papier do defibrylatora Philips 75mm x 26m?

Odpowiedź:

Zamawiający podtrzymuje zapisy z SWZ

**Pytanie nr 35 dot. Pakietu nr 21 poz.6 :**

Czy zamawiający dopuści worek na wymiociny wykonany z przezrystego materiału PE pozwalającego na wizualne zbadanie treści wewnątrz torby (w tym krwi), o pojemności 1500ml, skalowany co 100 ml, z szerokim wygodnym otworem wlotowym zapobiegającym rozlaniu treści, plastikowa obręcz umożliwia łatwy chwyt i obsługę zmniejszając ryzyko zanieczyszczenia, funkcja „Twist & Lock” (przekręć i zamknij) na obręczy umożliwia bezpieczne zamknięcie worka po użyciu, tak aby treść i zapach nie wydostały się na zewnątrz, pakowany po 50 sztuk?

Odpowiedź:

Zamawiający podtrzymuje zapisy z SWZ

**Pytanie nr 36 dot. Pakietu nr 21 poz.8 :**

Czy zamawiający odstąpi od parametru „przyrząd posiada dwa niezależne od siebie działające zawory, regulujące opór wdechu i wydechu”?

Odpowiedź:

Zamawiający podtrzymuje zapisy z SWZ

**Pytanie nr 37 dot. Pakietu nr 21 poz.9 :**

Czy zamawiający dopuści żel do EKG o pojemności 250ml, z przeliczeniem ilości do 100 opakowań?

Odpowiedź:

Zamawiający podtrzymuje zapisy z SWZ

**Pytanie nr 38 dot. Pakietu nr 21 poz.11 :**

Czy zamawiający dopuści elektrostatyczny kombinezon ochronny z kapturem, stanowiący barierę przed wirusami i bakteriami, wykonany w 100% z włókniny polipropylenowej (PP) o gramaturze 63g/m<sup>2</sup> dodatkowo powlekanej oddychającym mikroporowatym laminatem polietylenowym ze szwami podklejanymi taśmą, zapinany na zamek błyskawiczny zakryty listwą dla większej ochrony i wygody użytkownika, trójpanelowy kaptur obszyty i wykończony gumką, brzegi rękawów, nogawek wykończone gumkami ściągającymi, dzięki czemu kombinezon zapewnia większą szczelność, gumka w pasie zapewnia wygodę użytkownika oraz dopasowanie kombinezonu, szwy są dodatkowo klejone taśmą co zapewnia dodatkową ochronę i szczelność, kombinezony pakowane pojedynczo w folię ochronną, zaklasyfikowany do kategorii III, typ 5/6, stanowi ochronę biologiczną zgodnie z normą EN 14126, oraz posiada własności antystatyczne: zgodnie z normą EN 1149-5, Typ 5-B (EN ISO 13982-1:2004 +A1:2010) – zapewnia ochronę całego ciała przed zawieszonymi cząstkami stałymi. Typ 6-B (EN 13034:2005 +A1 2009) zapewnia ograniczone działanie ochronne przed

ciekłymi chemikaliami. Dostępne rozmiary: M, L, XL, XXL, XXXL, kolor biały?

Odpowiedź:

Zamawiający podtrzymuje zapisy z SWZ

**Pytanie nr 39 dot. Pakietu nr 21 poz.12 :**

Czy zamawiający dopuści produkty równoważne tam, gdzie wskazano nazwy handlowe?

Odpowiedź:

Zamawiający podtrzymuje zapisy z SWZ

**Pytanie nr 40 dot. Pakietu nr 37 poz.1 :**

Czy zamawiający dopuści filtr oddechowy o parametrach:

- Rodzaj filtracji: elektrostatyczna (elektrostatyczno-mechaniczna)
- Skuteczność filtracji bakteryjnej: 99,999%
- Skuteczność filtracji wirusowej: 99,999%
- Wymiennik ciepła i wilgoci: Tak, celulozowy
- Przestrzeń martwa: 12ml
- Waga: 15g
- Objętość oddechowa: 150-300ml
- Skuteczność nawilżania: 24mg przy Vt500
- Oporność: 1,2hPa przy 30 l/min
- Złącza: 22M/15F-22F/15M
- Port do kapnografu: tak, zabezpieczony zatyczką
- Opakowanie: papier/folia
- Jałowy: tak



Odpowiedź:

Zamawiający podtrzymuje zapisy z SWZ

**Pytanie nr 41 dot. Wzoru umowy §9 ust. 1:**

1. Strony ustalają, że Wykonawca zapłaci Zamawiającemu karę umowną:

- 1) w wysokości **4%** wartości umowy brutto w przypadku odstąpienia od umowy przez Zamawiającego z powodu okoliczności, za które odpowiada Wykonawca;
- 2) w wysokości **5%** wartości brutto niewykonanej lub nienależycie wykonanej części zamówienia, w przypadku gdy dana dostawa będzie obejmować przedmiot umowy o złej jakości, nie posiadający deklarowanych właściwości oraz przedmiot umowy w ilości niezgodnej z zamówieniem;

3) w wysokości 0,1% wartości brutto dostawy jednak nie mniej niż **50,00 złotych** za każdy dzień zwłoki przekraczający termin realizacji dostawy

Odpowiedź:

Zamawiający podtrzymuje zapisy z SWZ

**Pytanie nr 42 dot. Pakietu nr 10 poz.1 :**

Czy Zamawiający wyrazi zgodę na zaoferowanie opaski do identyfikacji dla dzieci o długości 17,2 cm, długość części regulacyjnej 90mm, 14 zakresów regulacji ?

Odpowiedź:

Zamawiający na podstawie art. 137 ust. 1 z dnia 11 września 2019r. Prawo Zamówień Publicznych (tekst jednolity - Dz. U. z 2023r. poz. 1605 ze zm.), zmienia treść SWZ w następujący sposób:  
w Pakiecie nr 10 - Opaski identyfikacyjne dla noworodków poz. nr 1 w Formularzu asortymentowo-cenowym stanowiącym załącznik nr 1 do SWZ w kolumnie „Nazwa towaru” zmienia zapis z :

Lp.	Nazwa towaru	Rozmiar/J.m.
1	Opaski identyfikacyjne dla dzieci o długości 165mm, długość części regulacyjnej 95mm, 12 zakresów regulacji w kolorze niebieskim i różowym, opaska zaopatrzona w kartonik do opisu danych pacjenta, pakowane po 100 szt.	op=100 szt

który otrzymuje brzmienie:

Lp.	Nazwa towaru	Rozmiar/J.m.
1	Opaski identyfikacyjne dla dzieci o długości 165mm, <b>lub 172mm</b> długość części regulacyjnej 95mm, <b>lub 90mm 12 lub 14</b> zakresów regulacji w kolorze niebieskim i różowym, opaska zaopatrzona w kartonik do opisu danych pacjenta, pakowane po 100 szt.	op=100 szt

**Pytanie nr 43 dot. Pakietu nr 11 poz.1 :**

Czy Zamawiający wyrazi zgodę na zaoferowanie opaski do identyfikacji zmarłych z etui z przezroczystej folii o wymiarach 90mmx120mm ?

Odpowiedź:

Zamawiający na podstawie art. 137 ust. 1 z dnia 11 września 2019r. Prawo Zamówień Publicznych (tekst jednolity - Dz. U. z 2023r. poz. 1605 ze zm.), zmienia treść SWZ w następujący sposób:  
w Pakiecie nr 11 - Opaski identyfikacyjne dla zmarłych poz. nr 1 w Formularzu asortymentowo-cenowym stanowiącym załącznik nr 1 do SWZ w kolumnie „Nazwa towaru” zmienia zapis z :

Lp.	Nazwa towaru	Rozmiar/J.m.
-----	--------------	--------------

1.	Opaska w kolorze białym z jednorazowym zatrzaskiem uniemożliwiającym przypadkowe rozpięcie opaski oraz regulowaną długością, etui na wkładkę kartonową, wykonane z całkowicie przezroczystej folii z wycięciem do przełożenia opaski, wkładka kartonowa z nadrukowanym zakresem danych do uzupełnienia tj. nazwisko, imię, PESEL, zgon (data i godzina) oraz pusta linijka do wpisania innych koniecznych informacji, opakowanie zbiorcze w formie kartonika zawierającego 100 opasek.	Szt.
----	--	------

który otrzymuje brzmienie:

Lp.	Nazwa towaru	Rozmiar/J.m.
1.	Opaska w kolorze białym z jednorazowym zatrzaskiem uniemożliwiającym przypadkowe rozpięcie opaski oraz regulowaną długością, etui na wkładkę kartonową, wykonane z całkowicie przezroczystej folii z wycięciem do przełożenia opaski, wkładka kartonowa z nadrukowanym zakresem danych do uzupełnienia tj. nazwisko, imię, PESEL, zgon (data i godzina) oraz pusta linijka do wpisania innych koniecznych informacji, opakowanie zbiorcze w formie kartonika zawierającego 100 opasek. <b>Lub opaska do identyfikacji zmarłych z etui z przezroczystej folii o wymiarach 90mmx120mm</b>	Szt.

**Pytanie nr 44 dot. Pakietu nr 21 poz.6 :**

Czy Zamawiający wyrazi zgodę na zaferowanie torby na wymiociny o poniższym opisie :

Torba na wymiociny w idealny sposób zastępuje tradycyjne miski nerkowate.

Torba został zaprojektowany do wygodnego i łatwego użycia. Wyposażony jest w wygodny plastikowy uchwyt zapewniający jednocześnie higieniczne i proste zamknięcie po napełnieniu, odcinając przy tym źródło przykrego zapachu i umożliwiając bezpieczną utylizację odpadu.

Torba występuje w kolorze:

- mlecznym
- czerwonym

Pojemność 1 500 ml wyposażona w skalę co 100 ml

**Odpowiedź:**

Zamawiający na podstawie art. 137 ust. 1 z dnia 11 września 2019r. Prawo Zamówień Publicznych (tekst jednolity - Dz. U. z 2023r. poz. 1605 ze zm.), zmienia treść SWZ w następujący sposób:

w Pakiecie nr 21 - Woreczki do pobierania moczu, baseny, kaczki, miski nerkowe, szczotki chirurgiczne poz. nr 6 w Formularzu asortymentowo-cenowym stanowiącym załącznik nr 1 do SWZ w kolumnie „Nazwa towaru” **zmienia zapis z :**

Lp.	Nazwa towaru	Rozmiar/J.m.
6	Jednorazowa torba na wymiociny wykonana z folii LDPE, z plastikowym ustnikiem wykonanym z polipropylenu bez dodatku PCW, dostępna w dwóch wersjach z szetką absorbującą oraz bez. Pojemność 1,5 l; nadrukowana skala pozwalająca na orientacyjną ocenę objętości. System "okręć i zamknij" zapewniający higieniczną i bezzapachową utylizację zawartości. Na torbie zadrukowana prosta ilustrowana instrukcja obsługi. Lub worek na wymioty wykonany folii LDPE w kolorze mlecznym, ustnik z polipropylenu, bez lateksu i PCW, ze skalą co 100 ml, skala do 1,5 l, zakończony obręczą w systemie "okręć i zamknij", z instrukcją użytkowania w postaci piktogramu umieszczoną na każdym worku ,wymiary ok. 35 cm dł. x 16,5 cm szer.	szt

który otrzymuje brzmienie:

Lp.	Nazwa towaru	Rozmiar/J.m.
6	<p>Jednorazowa torba na wymiociny wykonana z folii LDPE, z plastikowym ustnikiem wykonanym z polipropylenu bez dodatku PCW, dostępna w dwóch wersjach z szaszką absorbującą oraz bez. Pojemność 1,5 l; nadrukowana skala pozwalająca na orientacyjną ocenę objętości. System "okręć i zamknij" zapewniający higieniczną i bezzapachową utylizację zawartości. Na torbie zadrukowana prosta ilustrowana instrukcja obsługi. Lub</p> <p>worek na wymioty wykonany folii LDPE w kolorze mlecznym, ustnik z polipropylenu, bez lateksu i PCW, ze skalą co 100 ml, skala do 1,5 l, zakończony obręczą w systemie "okręć i zamknij", z instrukcją użytkowania w postaci piktogramu umieszczoną na każdym worku ,wymiary ok. 35 cm dł. x 16,5 cm szer. Lub <b>Torba zaprojektowana do wygodnego i łatwego użycia. Wyposażona w wygodny plastikowy uchwyt zapewniający jednocześnie higieniczne i proste zamknięcie po napełnieniu, odcinając przy tym źródło przykrego zapachu i umożliwiając bezpieczną utylizację odpadu.</b></p> <p>Torba występuje w kolorze: - mlecznym - czerwonym</p> <p>Pojemność 1 500 ml wyposażona w skalę co 100 ml</p>	szt

**Pytanie nr 45 dot. Pakietu nr 21 poz.11 :**

Czy Zamawiający wyrazi zgodę na zaoferowanie kombinezonu o poniższym opisie:

Opis produktu: - Kombinezon ochronny typu 3,4,5,6 CE, zgrzewane szwy z niebieską taśmą - Kombinezon chroniący przed cieczeniami i wirusami - Rodzaj tkaniny: włóknina z oddychającą folią PE - Zastosowany materiał zapewnia miękkość, lekkość oraz trwałość - Kombinezon z elastycznymi mankietami, zapinana na suwak (zakryty samoprzylepną patką), elastyczny kaptur - Zastosowanie: szpital, przemysł chemiczny, przemysł spożywczy Poziom ochrony: - środek ochronny indywidualnej kat. III 2016/425 typ 3,4,5,6 - EN ISO 13688 Odzież ochronna - wymagania ogólne - EN ISO 13982-1 Odzież chroniąca przed chemikaliami w postaci cząstek stałych (TYP 5-B) - EN 13034+A1 Odzież chroniąca przed ciekłymi chemikaliami (TYP 6-B) - EN 14605+A1 Odzież chroniąca przed ciekłymi chemikaliami (TYP 3-B, TYP 4-B) - EN 14126 Odzież ochronna - wymagania i metody badań odzieży chroniącej przed czynnikami zakaźnymi - EN 1073 klasa 2 Odzież chroniąca przed skażeniami promieniotwórczymi - EN 1149-5 określa wymagania materiałowe i konstrukcyjne stawiane odzieży ochronnej w zakresie właściwości elektrostatycznych - EN 14325 odporność na ścieranie, odporność na pęknięcia, wytrzymałość na rozdieranie, wytrzymałość na rozciąganie, wytrzymałość na przekłucie

**Odpowiedź:**

Zamawiający na podstawie art. 137 ust. 1 z dnia 11 września 2019r. Prawo Zamówień Publicznych (tekst jednolity - Dz. U. z 2023r. poz. 1605 ze zm.), zmienia treść SWZ w następujący sposób:

w Pakiecie nr 21 - Woreczki do pobierania moczu, baseny, kaczki, miski nerkowe, szczotki chirurgiczne poz. nr 11 w Formularzu asortymentowo-cenowym stanowiącym załącznik nr 1 do SWZ w kolumnie „Nazwa towaru” zmienia zapis z :

Lp.	Nazwa towaru	Rozmiar/J.m.
-----	--------------	--------------

11	<p>Kombinezon ochronny jednoczęściowy z zamkiem błyskawicznym zakrytym patką na całej długości, z dodatkowa patka pod brodę, dwuczęściowy kaptur, talia, mankiety przy nadgarstkach i kostkach ściągnięte elastyczną gumką zapewniającą lepsze dopasowanie, co wzmacnia efekt ochronny oraz komfort ruchów, szwy typu overlock dodatkowo zabezpieczone taśmą, pętla na kciuk zabezpieczająca przed przypadkowym rozszczelnieniem z rękawicą. Kombinezon zapewnia ochronę przed czynnikami biologicznymi i substancjami chemicznymi, zgodnie z kategorią III Ś.O.O. wg Rozporządzenie EU 2016/425. Zgodny z normami: EN 14126:2003+AC:2004 EN 14605:2005+A1:2009 - Typ 3B-4B – ochrona przed działaniem cieczy i rozpylonej cieczy (kombinezon nie wchłania cieczy, odporny na spłukanie pod bieżącą wodą dla prawidłowej dekontaminacji po użyciu) EN ISO 13982-1 :2004/ A1 :2010 - Typ 5B – ochrona przed cząstkami stałymi EN 13034:2005+A1:2009 - Typ 6B – ochrona przed działaniem substancji chemicznych Wykonany z miękkiej włókniny, przyjazny dla skóry, niepylący i jednocześnie wytrzymały, kolor biały. Dostępne rozmiary: S - M - L - XL - 2XL - 3XL. Na opakowaniu jednostkowym i zbiorczym, (i/lub bezpośrednio na samym kombinezonie) naniesione: nazwa, numer katalogowy, rozmiar, typ, kategoria, wymagane normy (piktogramy), data ważności, oznaczenie CE wraz z numerem jednostki notyfikowanej, producent. Sposób pakownia: torebka foliowa.</p>	szt
----	---	-----

który otrzymuje brzmienie:

Lp.	Nazwa towaru	Rozmiar/J.m.
11	<p>Kombinezon ochronny jednoczęściowy z zamkiem błyskawicznym zakrytym patką na całej długości, z dodatkowa patka pod brodę, dwuczęściowy kaptur, talia, mankiety przy nadgarstkach i kostkach ściągnięte elastyczną gumką zapewniającą lepsze dopasowanie, co wzmacnia efekt ochronny oraz komfort ruchów, szwy typu overlock dodatkowo zabezpieczone taśmą, pętla na kciuk zabezpieczająca przed przypadkowym rozszczelnieniem z rękawicą. Kombinezon zapewnia ochronę przed czynnikami biologicznymi i substancjami chemicznymi, zgodnie z kategorią III Ś.O.O. wg Rozporządzenie EU 2016/425. Zgodny z normami: EN 14126:2003+AC:2004 EN 14605:2005+A1:2009 - Typ 3B-4B – ochrona przed działaniem cieczy i rozpylonej cieczy (kombinezon nie wchłania cieczy, odporny na spłukanie pod bieżącą wodą dla prawidłowej dekontaminacji po użyciu) EN ISO 13982-1 :2004/ A1 :2010 - Typ 5B – ochrona przed cząstkami stałymi EN 13034:2005+A1:2009 - Typ 6B – ochrona przed działaniem substancji chemicznych Wykonany z miękkiej włókniny, przyjazny dla skóry, niepylący i jednocześnie wytrzymały, kolor biały. Dostępne rozmiary: S - M - L - XL - 2XL - 3XL. Na opakowaniu jednostkowym i zbiorczym, (i/lub bezpośrednio na samym kombinezonie) naniesione: nazwa, numer katalogowy, rozmiar, typ, kategoria, wymagane normy (piktogramy), data ważności, oznaczenie CE wraz z numerem jednostki notyfikowanej, producent. Sposób pakownia: torebka foliowa. Lub <b>Kombinezon ochronny typu 3,4,5,6 CE, zgrzewane szwy z niebieską taśmą - Kombinezon chroniący przed cieczami i wirusami - Rodzaj tkaniny: włóknina z oddychającą folią PE - Zastosowany materiał zapewnia miękkość, lekkość oraz trwałość - Kombinezon z elastycznymi mankietami, zapinana na suwak (zakryty samoprzylepną patką), elastyczny kaptur - Zastosowanie: szpital, przemysł chemiczny, przemysł spożywczy Poziom ochrony: - środek ochronny indywidualnej kat. III 2016/425 typ 3,4,5,6 - EN ISO 13688 Odzież ochronna - wymagania ogólne - EN ISO 13982-1 Odzież chroniąca przed chemikaliami w postaci cząstek stałych (TYP 5-B) - EN 13034+A1 Odzież chroniąca przed ciekłymi chemikaliami (TYP 6-B) - EN 14605+A1 Odzież chroniąca przed ciekłymi chemikaliami (TYP 3-B, TYP 4-B) - EN 14126 Odzież ochronna - wymagania i metody badań odzieży chroniącej przed czynnikami zakaźnymi - EN 1073</b></p>	szt



klasa 2 Odzież chroniąca przed skażeniami promieniotwórczymi - EN 1149-5 określa wymagania materiałowe i konstrukcyjne stawiane odzieży ochronnej w zakresie właściwości elektrostatycznych - EN 14325 odporność na ścieranie, odporność na pęknięcia, wytrzymałość na rozdzieranie, wytrzymałość na rozciąganie, wytrzymałość na przekłucie	
--	--

**Pytanie nr 46 dot. SWZ :**

W związku z faktem, iż Zamawiający w ww. postępowaniu oczekuje zaoferowania wyrobów medycznych, co do których producenci określili specjalne warunki magazynowania i transportu (np. dla strzykawek, przyrządów wymagana temperatura wynosi 10-35<sup>0</sup>C, igieł, cewników, zgłębników 5-37<sup>0</sup>C, rurek intubacyjnych, tracheostomijnych 5-40<sup>0</sup>C), prosimy o wyjaśnienie czy i w jaki sposób Zamawiający będzie sprawdzał czy zakupiony produkt był magazynowany i transportowany z zachowaniem wymaganych warunków. Pragniemy nadmienić, że zgodnie z nowym rozporządzeniem unijnym (UE) 2017/745 (rozporządzenie MDR) to na dystrybutorze sprzętu medycznego spoczywa obowiązek magazynowania lub transportu zgodnie z warunkami określonymi przez producenta. Nieprzestrzeganie tych warunków rodzi dla Zamawiającego ryzyko użytkowania uszkodzonych w transporcie produktów.

**Odpowiedź:**

Zamawiający wyjaśnia, że prowadzi rejestr temperatur przy dostawie.

**Pytanie nr 47 dot. SWZ :**

Czy Zamawiający potwierdza, że zgodnie z rozporządzeniem unijnym (UE) 2017/745, art. 14, pkt 3 (rozporządzenie MDR) dystrybutorzy muszą zapewnić, że w czasie, gdy są odpowiedzialni za wyrób, warunki przechowywania lub transportu mają być zgodne z warunkami określonymi przez producenta ?

**Odpowiedź:**

Zamawiający podtrzymuje zapisy z SWZ

**Pytanie nr 48 dot. SWZ :**

Czy na okoliczność spełnienia warunków transportu określonych w rozporządzeniu unijnym (UE) 2017/745, art. 14, pkt 3 (rozporządzenie MDR) Zamawiający wymaga przedstawienia wykazu odpowiednich środków transportu tj. samochodów z zabudową typu izoterma z możliwością rejestracji i wydruku temperatury?

**Odpowiedź:**

Zamawiający podtrzymuje zapisy z SWZ

**Pytanie nr 49 dot. SWZ :**

Czy na okoliczność spełnienia warunków transportu określonych w rozporządzeniu unijnym (UE) 2017/745, art. 14, pkt 3 (rozporządzenie MDR) Zamawiający wyklucza możliwość wykonywania dostaw za pomocą standardowej usługi kurierskiej bez możliwości rejestracji i wydruku temperatury?

**Odpowiedź:**

Zamawiający podtrzymuje zapisy z SWZ

**Pytanie nr 50 dot. Pakietu nr 2 poz.1,3,17 :**

Czy zamawiający wydzieli poz.1,3 do osobnego pakietu, takie rozwiązanie pozwoli na złożenie konkurencyjnej oferty. Racjonalne wydatkowanie publicznych pieniędzy jest dla Zamawiającego priorytetem, a podział pakietu to umożliwia. Złożenie ofert przez różne firmy pozwoli Zamawiającemu na dokonanie wyboru oferty zgodnej z zapisami SIWZ oraz zasadami uczciwej konkurencji w myśl ustawy PZP, gdyż większa liczba oferentów stwarza większe możliwości wyboru.

Odpowiedź:

Zamawiający podtrzymuje zapisy z SWZ

**Pytanie nr 51 dot. Pakietu nr 2 poz.1-3 :**

Prosimy Zamawiającego o dopuszczenie wyceny za najmniejsze opakowanie handlowe 100 szt. z przeliczeniem ilości z zaokrągleniem w górę do pełnych opakowań.

Odpowiedź:

Zamawiający podtrzymuje zapisy z SWZ

**Pytanie nr 52 dot. Pakietu nr 2 poz. 17 :**

Czy zamawiający dopuści strzykawkę z końcówką ściętą lub prostą?

Odpowiedź:

Zamawiający podtrzymuje zapisy z SWZ

**Pytanie nr 53 dot. Pakietu nr 10:**

Czy zamawiający dopuści opaski identyfikacyjne dla dzieci o długości 172mm , pole opisu 1,4 cm x 5,3cm, , długość części regulacyjnej 9 cm, 14 zakresów regulacji, opaska zaopatrzona w kartonik do opisu danych pacjenta, pakowane po 100 szt, dostępne w kolorze białym, różowym, niebieskim, w części opisowej szerokość opaski 1,9 (+/- 1 mm), szerokość opaski w części służącej do zapięcia 1,3(+/-1 mm)? Prosimy Zamawiającego o dopuszczenie wyceny za najmniejsze opakowanie handlowe 100 szt. z przeliczeniem ilości z zaokrągleniem w górę do pełnych opakowań.

Odpowiedź:

Zamawiający na podstawie art. 137 ust. 1 z dnia 11 września 2019r. Prawo Zamówień Publicznych (tekst jednolity - Dz. U. z 2023r. poz. 1605 ze zm.), zmienia treść SWZ w następujący sposób:  
w Pakiecie nr 10 - Opaski identyfikacyjne dla noworodków poz. nr 1 w Formularzu asortymentowo-cenowym stanowiącym załącznik nr 1 do SWZ w kolumnie „Nazwa towaru” zmienia zapis z :

Lp.	Nazwa towaru	Rozmiar/J.m.
1	Opaski identyfikacyjne dla dzieci o długości 165mm, lub 172mm długość części regulacyjnej 95mm, lub 90mm 12 lub 14 zakresów regulacji w kolorze niebieskim i różowym, opaska zaopatrzona w kartonik do opisu danych pacjenta, pakowane po 100 szt.	op=100 szt

który otrzymuje brzmienie:

Lp.	Nazwa towaru	Rozmiar/J.m.
-----	--------------	--------------

1	Opaski identyfikacyjne dla dzieci o długości 165mm, lub 172mm długość części regulacyjnej 95mm, lub 90mm 12 lub 14 zakresów regulacji w kolorze niebieskim i różowym, opaska zaopatrzona w kartonik do opisu danych pacjenta, pakowane po 100 szt. lub opaski identyfikacyjne dla dzieci o długości 172mm , pole opisu 1,4 cm x 5,3cm, , długość części regulacyjnej 9 cm, 14 zakresów regulacji, opaska zaopatrzona w kartonik do opisu danych pacjenta, pakowane po 100 szt, dostępne w kolorze białym, różowym, niebieskim, w części opisowej szerokość opaski 1,9 (+/- 1 mm), szerokość opaski w części służącej do zapięcia 1,3(+/-1 mm)?	op=100 szt
---	--	------------

**Pytanie nr 54 dot. Pakietu nr 11:**

Czy zamawiający dopuszczyć/wymaga opaski z identyfikatorem dla zmarłych, polietylenowa, biała, z jednorazowym zatrzaskiem uniemożliwiającym rozpięcie, o wymiarach: szer. 13mm, długość całkowita opaski 240 mm , etui z folii PCV o wymiarach 115 mm x 84 mm na wkładkę kartonową z nadrukowanym zakresem danych do uzupełnienia: nazwisko, imię, pesel, zgon: data i godzina, wkładka papierowa o wymiarze 70 mm x 60 mm(+/-0,5 cm)?

Prosimy Zamawiającego o dopuszczenie wyceny za najmniejsze opakowanie handlowe 100 szt. z przeliczeniem ilości z zaokrągleniem w górę do pełnych opakowań.

**Odpowiedź:**

Zamawiający na podstawie art. 137 ust. 1 z dnia 11 września 2019r. Prawo Zamówień Publicznych (tekst jednolity - Dz. U. z 2023r. poz. 1605 ze zm.), zmienia treść SWZ w następujący sposób:

w Pakiecie nr 11 - Opaski identyfikacyjne dla zmarłych poz. nr 1 w Formularzu asortymentowo-cenowym stanowiącym załącznik nr 1 do SWZ w kolumnie „Nazwa towaru” zmienia zapis z :

Lp.	Nazwa towaru	Rozmiar/J.m.
1.	Opaska w kolorze białym z jednorazowym zatrzaskiem uniemożliwiającym przypadkowe rozpięcie opaski oraz regulowaną długością, etui na wkładkę kartonową, wykonane z całkowicie przezroczystej folii z wycięciem do przełożenia opaski, wkładka kartonowa z nadrukowanym zakresem danych do uzupełnienia tj. nazwisko, imię, PESEL, zgon (data i godzina) oraz pusta linijka do wpisania innych koniecznych informacji, opakowanie zbiorcze w formie kartonika zawierającego 100 opasek. Lub opaska do identyfikacji zmarłych z etui z przezroczystej folii o wymiarach 90mmx120mm	szt

**który otrzymuje brzmienie:**

Lp.	Nazwa towaru	Rozmiar/J.m.
1.	Opaska w kolorze białym z jednorazowym zatrzaskiem uniemożliwiającym przypadkowe rozpięcie opaski oraz regulowaną długością, etui na wkładkę kartonową, wykonane z całkowicie przezroczystej folii z wycięciem do przełożenia opaski, wkładka kartonowa z nadrukowanym zakresem danych do uzupełnienia tj. nazwisko, imię, PESEL, zgon (data i godzina) oraz pusta linijka do wpisania innych koniecznych informacji, opakowanie zbiorcze w formie kartonika zawierającego 100 opasek. Lub opaska do identyfikacji zmarłych z etui z przezroczystej folii o wymiarach 90mmx120mm lub opaska z identyfikatorem dla zmarłych, polietylenowa, biała, z jednorazowym zatrzaskiem uniemożliwiającym rozpięcie, o wymiarach: szer. 13mm, długość całkowita opaski 240 mm , etui z folii PCV o wymiarach 115 mm x 84 mm na wkładkę kartonową z nadrukowanym zakresem danych do uzupełnienia: nazwisko, imię, pesel, zgon: data i godzina, wkładka papierowa o wymiarze 70 mm x 60 mm(+/-0,5 cm)	szt

**Pytanie nr 55 dot. Pakietu nr 16 poz. 5-6,8-10:**

Czy zamawiający wydzieli poz. 5-6,8-10 do osobnego pakietu, takie rozwiązanie pozwoli na złożenie konkurencyjnej oferty. Racjonalne wydatkowanie publicznych pieniędzy jest dla Zamawiającego priorytetem, a podział pakietu to umożliwia. Złożenie ofert przez różne firmy pozwoli Zamawiającemu na dokonanie wyboru oferty zgodnej z zapisami SIWZ oraz zasadami uczciwej konkurencji w myśl ustawy PZP, gdyż większa liczba oferentów stwarza większe możliwości wyboru.

Odpowiedź:

Zamawiający podtrzymuje zapisy z SWZ

**Pytanie nr 56 dot. Pakietu nr 18 poz. 1-3:**

Czy zamawiający wydzieli poz. 1-3 do osobnego pakietu, takie rozwiązanie pozwoli na złożenie konkurencyjnej oferty. Racjonalne wydatkowanie publicznych pieniędzy jest dla Zamawiającego priorytetem, a podział pakietu to umożliwia. Złożenie ofert przez różne firmy pozwoli Zamawiającemu na dokonanie wyboru oferty zgodnej z zapisami SIWZ oraz zasadami uczciwej konkurencji w myśl ustawy PZP, gdyż większa liczba oferentów stwarza większe możliwości wyboru.

Odpowiedź:

Zamawiający podtrzymuje zapisy z SWZ

**Pytanie nr 57 dot. Pakietu nr 18 poz. 1:**

Czy Zamawiający dopuści przyrządy z ostra igłą biorcza dwukanałową, trójpłaszczyzną – w kolorze białym, wykonana ze wzmocnionego ABS?

Odpowiedź:

Zamawiający podtrzymuje zapisy z SWZ

**Pytanie nr 58 dot. Pakietu nr 18 poz. 1:**

Czy zamawiający wymaga zaoferowania przyrządu do przetaczania bez ftalanów z informacją na etykiecie w formie symbolu (normy zharmonizowanej ) potwierdzającą brak zawartości ftalanów?

Odpowiedź:

Zamawiający podtrzymuje zapisy z SWZ

**Pytanie nr 59 dot. Pakietu nr 18 poz. 1:**

Czy zamawiający wymaga opakowania papier folia?

Odpowiedź:

Zamawiający podtrzymuje zapisy z SWZ

**Pytanie nr 60 dot. Pakietu nr 18 poz. 2:**

Czy zamawiający wymaga zaoferowania przyrządu do przetaczania bez ftalanów z informacją na etykiecie w formie symbolu (normy zharmonizowanej ) potwierdzającą brak zawartości ftalanów?

Odpowiedź:

Zamawiający podtrzymuje zapisy z SWZ

**Pytanie nr 61 dot. Pakietu nr 18 poz. 2:**

Czy zamawiający wymaga opakowania papier folia?

Odpowiedź:

Zamawiający podtrzymuje zapisy z SWZ

**Pytanie nr 62 dot. Pakietu nr 18 poz. 3:**

Czy Zamawiający dopuści przyrząd do przetaczania krwi z zaczepem na zacisku rolkowym, bez miejsca na umieszczenie igły biorczej, natomiast kolec igły biorczej posiada osłonę z tworzywa sztucznego?

Odpowiedź:

Zamawiający podtrzymuje zapisy z SWZ

**Pytanie nr 63 dot. Pakietu nr 18 poz. 3:**

Czy zamawiający dopuści przyrząd do przetaczania krwi i jej preparatów typu TS o dł. komory kroplowej 7,5 cm w części przezroczystej, a całkowita długość komory ok. 8,5 cm ?

Odpowiedź:

Zamawiający podtrzymuje zapisy z SWZ

**Pytanie nr 64 dot. Pakietu nr 18 poz. 3:**

Prosimy aby zamawiający dopuścił przyrządy bez nazwy występującej bezpośrednio na przyrządzie. Takie rozwiązanie nie ma wpływu na jakość produktu oraz jego cechy użytkowe. Natomiast pełną identyfikację zapewnia oznakowanie na opakowaniu indywidualnym, opakowanie posiada nazwę producenta, podstawowe dane techniczne przyrządu oraz poglądowa (obrazkowa) instrukcja użycia.

Odpowiedź:

Zamawiający podtrzymuje zapisy z SWZ

**Pytanie nr 65 dot. Pakietu nr 18 poz. 3:**

Czy zamawiający dopuści dren o długości ok. 150 cm?

Odpowiedź:

Zamawiający podtrzymuje zapisy z SWZ

**Pytanie nr 66 dot. Pakietu nr 18 poz. 3:**

Czy zamawiający dopuści przyrząd bez dodatkowego łącznika iniekcji? Dodatkowy port prowadzi do przerwania ciągłości systemu zamkniętego a więc jest to dodatkowe i potencjalne źródło zakażenia. Dodatkowo podczas podawania gotowych roztworów płynów i leków może dojść do zmieszania substancji i powstania trudnych do przewidzenia reakcji chemicznych, ponadto podczas wprowadzania leku może dojść do jego niekontrolowanego rozcieńczenia.

Odpowiedź:

Zamawiający podtrzymuje zapisy z SWZ

**Pytanie nr 67 dot. Pakietu nr 21 poz. 1:**

Czy zamawiający wydzieli poz. 1 do osobnego pakietu, takie rozwiązanie pozwoli na złożenie konkurencyjnej oferty. Racjonalne wydatkowanie publicznych pieniędzy jest dla Zamawiającego priorytetem, a podział pakietu to umożliwia. Złożenie ofert przez różne firmy pozwoli Zamawiającemu na dokonanie wyboru oferty zgodnej z zapisami SIWZ oraz zasadami uczciwej konkurencji w myśl ustawy PZP, gdyż większa liczba oferentów stwarza większe możliwości wyboru.

Odpowiedź:

Zamawiający podtrzymuje zapisy z SWZ

**Pytanie nr 68 dot. Pakietu nr 24 poz. 5:**

Czy zamawiający wydzieli poz. 5 do osobnego pakietu, takie rozwiązanie pozwoli na złożenie konkurencyjnej oferty. Racjonalne wydatkowanie publicznych pieniędzy jest dla Zamawiającego priorytetem, a podział pakietu to umożliwia. Złożenie ofert przez różne firmy pozwoli Zamawiającemu na dokonanie wyboru oferty zgodnej z zapisami SIWZ oraz zasadami uczciwej konkurencji w myśl ustawy PZP, gdyż większa liczba oferentów stwarza większe możliwości wyboru. Prosimy Zamawiającego o dopuszczenie wyceny za najmniejsze opakowanie handlowe 100 szt. z przeliczeniem ilości z zaokrągleniem w górę do pełnych opakowań.

Odpowiedź:

Zamawiający podtrzymuje zapisy z SWZ

**Pytanie nr 69 dot. Pakietu nr 28:**

Czy Zamawiający uwzględni wielkość opakowania zbiorczego proponowanego przez Wykonawcę podczas składania zamówień częściowych? Wyjaśniamy, że obecnie opakowania zawierają 100 szt. zestawów.

Odpowiedź:

Zamawiający na podstawie art. 137 ust. 1 z dnia 11 września 2019r. Prawo Zamówień Publicznych (tekst jednolity - Dz. U. z 2023r. poz. 1605 ze zm.), zmienia treść SWZ w następujący sposób: w Pakiecie nr 28 - Przyrządy do krwi do pompy firmy Medima poz. nr 2,5 w Formularzu asortymentowo-cenowym stanowiącym załącznik nr 1 do SWZ w kolumnie „J.m” i „Ilość” **zmienia zapis z :**

Lp	Nazwa towaru	J.m.	Ilość
2.	Przyrząd do przetaczania kompatybilny z pompą Medima, zaworek blokujący przepływ po wyjęciu zestawu z pompy, zatyczka Luer Lock z filtrem hydrofobowym, bez DEPH, długość 285mm, pojemność wypełnienia 22ml, sterylny	szt	<b>400</b>
5.	Przyrząd do przetaczania kompatybilny z pompą przepływową Medima. Do przetaczania leków onkologicznych. Bez ftalanów i latexu. Objętość wypełnienia 24 ml, długość 285 cm. Odpowietrznik z filtrem antybakteryjnym i zatyczką. Zacisk chroniący przed niekontrolowanym przepływem. Zawór rolkowy. FILTR MEMBRANOWY PES 0,2MM. Port bezigłowy w dolnej części zestawu. Łącznik Luer Lock. Zatyczka Luer Lock z filtrem hydrofobowym	szt.	<b>200</b>

który otrzymuje brzmienie:

Lp	Nazwa towaru	J.m.	Ilość
2.	Przyrząd do przetaczania kompatybilny z pompą Medima, zaworek blokujący przepływ po wyjęciu zestawu z pompy, zatyczka Luer Lock z filtrem hydrofobowym, bez DEPH, długość 285mm, pojemność wypełnienia 22ml, sterylny	szt. <b>lub</b> op.= 100 szt.	<b>400 lub</b> <b>4</b>
5.	Przyrząd do przetaczania kompatybilny z pompą przepływową Medima. Do przetaczania leków onkologicznych. Bez ftalanów i latexu. Objętość wypełnienia 24 ml, długość 285 cm. Odpowietrznik z filtrem antybakteryjnym i zatyczką. Zacisk chroniący przed niekontrolowanym przepływem. Zawór rolkowy. FILTR MEMBRANOWY PES 0,2MM. Port bezigłowy w dolnej części zestawu. Łącznik Luer Lock. Zatyczka Luer Lock z filtrem hydrofobowym	szt. <b>lub</b> op.= 100 szt.	<b>200 lub</b> <b>2</b>

**Pytanie nr 70 dot. SWZ rozdz.4 pkt 5 ppkt. 3) i Wzoru umowy §5 ust.5 :**

Czy Zamawiający wyraża zgodę, aby termin ważności asortymentu był nie krótszy niż 6 lub 9 (wybrać) miesięcy licząc od daty dostawy?

Odpowiedź:

Zamawiający podtrzymuje zapisy z SWZ

**Pytanie nr 71 dot. Wzoru umowy §2 ust.8 :**

Wykonawca zwraca się z prośbą o zmianę istniejących zapisów w ten sposób, aby minimalne wykorzystanie umowy było na poziomie 75% wartości przedmiotu umowy.

Odpowiedź:

Zamawiający podtrzymuje zapisy z SWZ

**Pytanie nr 72 dot. Wzoru umowy §3 ust.1 i 2 :**

Wykonawca zwraca się z prośbą o odstąpienie od wymogu sporządzania dokumentów WZ. Po każdorazowej dostawie Zamawiającemu zostanie wystawiona i dostarczona Faktura Vat.

Odpowiedź:

Zamawiający podtrzymuje zapisy z SWZ

**Pytanie nr 73 dot. Wzoru umowy §5 ust.1:**

Czy Zamawiający wyraża zgodę, aby termin dostawy wynosił 4 lub 5 dni roboczych od dnia otrzymania zamówienia?

Odpowiedź:

Zamawiający podtrzymuje zapisy z SWZ

**Pytanie nr 74 dot. Pakietu nr 5 poz. 7:**

Zwracamy się z prośbą do zamawiającego o sprostowanie, czy nie zaszła omyłka pisarska i czy zamawiający miał na myśli 4000 opakowań zamiast 400 opakowań?

Odpowiedź:

Zamawiający na podstawie art. 137 ust. 1 z dnia 11 września 2019r. Prawo Zamówień Publicznych (tekst jednolity - Dz. U. z 2023r. poz. 1605 ze zm.), zmienia treść SWZ w następujący sposób:

w Pakiecie nr 5 - Strzykawki, kaniule, kraniki i koreczki poz. nr 7c w Formularzu asortymentowo-cenowym stanowiącym załącznik nr 1 do SWZ w kolumnie „J.m” i „Ilość” **zmienia zapis z :**

Lp.	Nazwa towaru	Rozmiar/J.m.	Ilość
7	Strzykawka dwuczesciowa ze skalą nominalną (bez rozszerzenia skali), jednorazowego użytku, nietoksyczna. Wykonana: cylinder polipropylen, tłok: polietylen. Niecentryczne zakończenie Luer do mocowania igły w strzykawkach o pojemności 5,10,20 ml. Strzykawka posiada oring zabezpieczający przed wypadnięciem tłoka,	2 ml / op=100 szt	4000op x100szt=400000szt
		5 ml / op=100 szt	4000op x100szt=400000szt



nie zawiera lateksu,PCV,logo producenta na strzykawce.Strzykawka posiada czarna, czytelna i niezmywalna skale. Oznakowanie kolorystyczne rozmiaru na opakowaniach zbiorczych.Sterylizowana tlenkiem etylenu.2ml-skala nominalna,skalowanie co 0,1 ml,opakowanie 100szt 5ml – skala nominalna, skalowanie co 0,2ml, opakowanie 100szt 10ml- skala nominalna, skalowanie co 0,5ml, opakowanie 100szt 20ml-skala nominalna, skalowanie co 1ml, opakowanie 80szt	10 ml / op=100 szt	400op x100szt=400000szt
---	--------------------	----------------------------

który otrzymuje brzmienie:

Lp.	Nazwa towaru	Rozmiar/J.m.	Ilość
7	Strzykawka dwuczesciowa ze skalą nominalną (bez rozszerzenia skali), jednorazowego użytku, nietoksyczna. Wykonana: cylinder polipropyleń, tłok: polietylen. Niecentryczne zakończenie Luer do mocowania igły w strzykawkach o pojemności 5,10,20 ml. Strzykawka posiada oring zabezpieczający przed wypadnięciem tłoka, nie zawiera lateksu, PCV, logo producenta na strzykawce. Strzykawka posiada czarna, czytelna i niezmywalna skale. Oznakowanie kolorystyczne rozmiaru na opakowaniach zbiorczych. Sterylizowana tlenkiem etylenu.2ml-skala nominalna, skalowanie co 0,1 ml, opakowanie 100szt 5ml – skala nominalna, skalowanie co 0,2ml, opakowanie 100szt 10ml- skala nominalna, skalowanie co 0,5ml, opakowanie 100szt 20ml-skala nominalna, skalowanie co 1ml, opakowanie 80szt	2 ml / op=100 szt	4000op x100szt=400000szt
		5 ml / op=100 szt	4000op x100szt=400000szt
		10 ml / op=100 szt	4000op x100szt=400000szt

**Pytanie nr 75 dot. Pakietu nr 12:**

Czy Zamawiający dopuści w pakiecie 12 w pozycji 2 ostrza do strzygarki, jednorazowe uniwersalne. Ostrza ogólnego zastosowania do owłosienia ciała, Wydajność golenia - 12 000 włosów na sekundę Wysokość cięcia 0,21 mm , szerokość cięcia 31,5 mm. Konstrukcja wyklucza uszkodzenie skóry. Pakowane pojedynczo w opakowaniu zbiorczym po 50 szt. Kompatybilne ze strzygarką firmy Becton Dickinson model: 5513E który chcemy zaproponować w pozycji 1. Ostrze znajduje się na górze strzygarki, nie mając bezpośredniego kontaktu ze skórą pacjenta, a konstrukcja pozwala na bezpieczne golenie, które eliminuje ryzyko uszkodzenia naskórka.

Odpowiedź:

Zamawiający podtrzymuje zapisy z SWZ

**Pytanie nr 76 dot. Pakietu nr 12:**

Czy Zamawiający dopuści w pakiecie 12 w pozycji 3 Ostrza do strzygarki jednorazowe przeznaczone do miejsc wrażliwych takich jak: Krocze i inne obszary wrażliwe. Wydajność golenia - 9 800 włosów na sekundę Wysokość cięcia 0,23mm , szerokość cięcia 25 mm. Konstrukcja wyklucza uszkodzenie skóry. Pakowane pojedynczo w opakowaniu zbiorczym po 20 szt. Kompatybilne ze strzygarką firmy Becton Dickinson model: 5513E który chcemy zaproponować w pozycji 1. Ostrze znajduje się na górze strzygarki, nie mając bezpośredniego kontaktu ze skórą pacjenta, a konstrukcja pozwala na bezpieczne golenie, które eliminuje ryzyko uszkodzenia naskórka.

Odpowiedź:

Zamawiający podtrzymuje zapisy z SWZ



**Pytanie nr 76 dot. Pakietu nr 12:**

Czy Zamawiający dopuści w pakiecie 12 w pozycji 3 Ostrza do strzygarki jednorazowe przeznaczone do miejsc wrażliwych takich jak: Krocze i inne obszary wrażliwe. Wydajność golenia - 9 800 włosów na sekundę Wysokość cięcia 0,23mm, szerokość cięcia 25 mm. Konstrukcja wyklucza uszkodzenie skóry. Pakowane pojedynczo w opakowaniu zbiorczym po 20 szt. Kompatybilne ze strzygarką firmy Becton Dickinson model: 5513E który chcemy zaproponować w pozycji 1. Ostrze znajduje się na górze strzygarki, nie mając bezpośredniego kontaktu ze skórą pacjenta, a konstrukcja pozwala na bezpieczne golenie, które eliminuje ryzyko uszkodzenia naskórka.

**Odpowiedź:**

Zamawiający podtrzymuje zapisy z SWZ

**Pytanie nr 77 dot. Pakietu nr 12:**

Czy Zamawiający dopuści w pakiecie 12 w pozycji 4 Ostrza do strzygarki, jednorazowe, przeznaczone do strzyżenia skóry głowy i grubego gęstego owłosienie innych powierzchni ciała. Wydajność golenia - 18 000 włosów na sekundę Wysokość cięcia 0,45 mm , szerokość cięcia 39,4 mm. Konstrukcja wyklucza uszkodzenie skóry. Pakowane pojedynczo w opakowaniu zbiorczym po 20 szt. Kompatybilne ze strzygarką firmy Becton Dickinson model: 5513E który chcemy zaproponować w pozycji 1. Ostrze znajduje się na górze strzygarki, nie mając bezpośredniego kontaktu ze skórą pacjenta, a konstrukcja pozwala na bezpieczne golenie, które eliminuje ryzyko uszkodzenia naskórka

**Odpowiedź:**

Zamawiający podtrzymuje zapisy z SWZ

**Pytanie nr 78 dot. Pakietu nr 5 poz.1:**

Czy Zamawiający dopuści kaniulę dożylną przeznaczoną do małych, delikatnych żył u pacjentów neonatologicznych i pediatrycznych bez portu górnego, wykonane z FEP. 26G 0,6x19mm, przepływ 17ml/min, 24G 0,7x19mm, przepływ 23ml/min?

**Odpowiedź:**

Zamawiający podtrzymuje zapisy z SWZ

**Pytanie nr 79 dot. Pakietu nr 5 poz.2:**

Czy Zamawiający dopuści kaniulę dożylną bezpieczną dla noworodków i dzieci bez dodatkowego portu iniekcyjnego rozmiar 24G o przepływie 23ml/min. Kaniula widoczna w promieniach RTG, 6 wtopionych pasków radiocieniujących. Kaniula posiada wbudowany element bezpieczeństwa pasywnego, nakrywający igłę po wyjęciu w celu zapobiegania przypadkowemu ukłuciu igłą?

**Odpowiedź:**

Zamawiający podtrzymuje zapisy z SWZ

**Pytanie nr 80 dot. Pakietu nr 5 poz.3:**

Czy Zamawiający dopuści kaniulę bezpieczną do długotrwałego podawania płynów i leków, z automatycznie zamykającym się zabezpieczeniem ostrza igły po wyjęciu z kaniuli, wykonaną z poliuretanu, z dodatkowym portem do iniekcji, z 6 wtopionymi paskami kontrastującymi w promieniach RTG, filtrem hydrofobowym, samodomykającym się korkiem. Z przezroczystą komorą kontrolną umożliwiającą łatwe wzrokowe potwierdzenie prawidłowego wkłucia do żyły,



sterylizowaną EO, z nazwą producenta na korku portu bocznego, z kolorystyką (zgodną z normę ISO) identyfikującą rozmiar naniesioną na skrzydełka i korek o długościach i przepływach:

17G 1,5x45mm (przepływ 142 ml/min)

16G 1,7x45mm (przepływ 200 ml/min)

14G 2,1x45mm (przepływ 305 ml/min)?

Odpowiedź:

Zamawiający podtrzymuje zapisy z SWZ

**Pytanie nr 81 dot. Pakietu nr 5 poz.4:**

Czy Zamawiający dopuści kaniulę bezpieczną do długotrwałego podawania płynów i leków, z automatycznie zamykającym się zabezpieczeniem ostrza igły po wyjęciu z kaniuli, wykonaną z poliuretanu, z dodatkowym portem do iniekcji, z 6 wtopionymi paskami kontrastującymi w promieniach RTG, filtrem hydrofobowym, samodomykającym się korkiem. Z przezroczystą komorą kontrolną umożliwiającą łatwe wzrokowe potwierdzenie prawidłowego wkłucia do żyły, sterylizowaną EO, z nazwą producenta na korku portu bocznego, z kolorystyką (zgodną z normę ISO) identyfikującą rozmiar naniesioną na skrzydełka i korek o długościach i przepływach:

22G 0,9x25mm (przepływ 36 ml/min)

20G 1,1x32mm (przepływ 61ml/min)

18G 1,3x32mm (przepływ 105ml/min)?

Odpowiedź:

Zamawiający podtrzymuje zapisy z SWZ

**Pytanie nr 82 dot. Pakietu nr 5 poz.5:**

Czy Zamawiający dopuści zamknięty bezigłowy łącznik dostępu naczyniowego o całkowicie przezroczystej obudowie i z wbudowaną płaską uszczelką silikonową w postaci podzielnej membrany split septum osadzoną wewnątrz oraz wewnętrzną drogą płynu, które chronią pacjenta i personel pielęgniarski przed narażeniami. Objętość wypełnienia 0,045ml, ma przezroczysty, prosty szlak silikonowy bez przestrzeni martwych, który pozwala wyraźnie widzieć drogę płynu, co ułatwia przepłukiwanie. Nadaje się do ciśnieniowych pomp infuzyjnych, jest kompatybilny z krwią, lipidami, można go stosować w onkologii. Natężenie przepływu 540ml/min zgodnie z normą ISO 10555, możliwość aktywacji 600 razy, długość 2,4cm. Sterylny, jednorazowy, pakowany pojedynczo, z możliwością 7 dniowego użytkowania potwierdzonego w instrukcji obsługi. Na każdym opakowaniu nadruk nr serii i daty ważności, opis w języku polskim?

Odpowiedź:

Zamawiający podtrzymuje zapisy z SWZ

**Pytanie nr 83 dot. Pakietu nr 5 poz.6:**

Czy Zamawiający dopuści kranik trójdrożny odcinający posiadający wizualno-optyczny indyktor otwarty/zamknięty. Każde wejście kranika zabezpieczone fabrycznie zamontowanym korkiem. Odporny na pęknięcie, nadający się do kontaktu z lipidami, sterylny, pakowany pojedynczo, w kolorze białym, czerwonym lub niebieskim?

Odpowiedź:

Zamawiający podtrzymuje zapisy z SWZ

**Pytanie nr 84 dot. Pakietu nr 5 poz.7:**

Czy Zamawiający dopuści strzykawkę j.u. dwuczęściową – końcówka luer (wtykowa) z przezroczystym cylindrem z polipropylenu, z dokładną niezmywalną, wyraźnie czytelną skalą, matowy mlecznobiały prosty na całej długości tłok z polietylenu. Skala rozszerzona. Rondo tłoka ściśle przylegające do ścian strzykawki, o płynnym przesuwie. Pakowana pojedynczo z widoczną datą ważności, oznaczeniem CE na opakowaniu oraz nazwą producenta i typem strzykawki nadrukowaną na cylindrze, sterylna. Informacja o braku ftalanów na opakowaniu zbiorczym (100 szt.), kolorystyczne oznaczenie opowiadające pojemności na opakowaniu handlowym?

Odpowiedź:

Zamawiający podtrzymuje zapisy z SWZ

**Pytanie nr 85 dot. Pakietu nr 5 poz.7:**

Czy Zamawiający dopuści strzykawkę 20ml w opakowaniu a 100 sztuk z odpowiednim przeliczeniem ilości?

Odpowiedź:

Zamawiający podtrzymuje zapisy z SWZ

**Pytanie nr 86 dot. Pakietu nr 5 poz.8:**

Czy Zamawiający dopuści strzykawkę jednorazowego użytku renomowanej polskiej firmy Margomed, sterylną, do pompy infuzyjnej, trzyczęściową, koncentryczną, pojemność i skala na cylindrze 50ml z rozszerzeniem do 60ml typu Luer-Lock. Tłok wykonany z polietylenu, cylinder z polipropylenu, zawartości lateksu, DEPH, wyraźne oznakowanie niezmywalnej, **dwuczęściowej skali (pionowa i pozioma)** ułatwiająca pobieranie odpowiedniej ilości leku i usprawniająca monitorowanie dozowanego leku ze strzykawki umocowanej w pompie Precyzyjna w podawaniu dużych jak i małych ilości – minimalna objętość zalegająca. Typ strzykawki i logo producenta na strzykawce?

Odpowiedź:

Zamawiający podtrzymuje zapisy z SWZ

**Pytanie nr 87 dot. Pakietu nr 5 poz.9:**

Czy Zamawiający dopuści strzykawkę jednorazowego użytku renomowanej polskiej firmy Margomed, sterylną, do pompy infuzyjnej, trzyczęściową, koncentryczną, do podaży leków światłoczułych, pojemność i skala na cylindrze 50ml z rozszerzeniem do 60ml typu Luer-Lock. Tłok wykonany z polietylenu, cylinder z polipropylenu, zawartości lateksu, DEPH, wyraźne oznakowanie niezmywalnej, **dwuczęściowej skali (pionowa i pozioma)** ułatwiająca pobieranie odpowiedniej ilości leku i usprawniająca monitorowanie dozowanego leku ze strzykawki umocowanej w pompie Precyzyjna w podawaniu dużych jak i małych ilości – minimalna objętość zalegająca. Typ strzykawki i logo producenta na strzykawce?

Odpowiedź:

Zamawiający podtrzymuje zapisy z SWZ

**Pytanie nr 88 dot. Pakietu nr 5 poz.10:**

Czy Zamawiający dopuści strzykawkę do tuberkuliny trzyczęściową 1ml z igłą 0,45x12mm. Opakowanie a 100 sztuk z odpowiednim przeliczeniem ilości?

Odpowiedź:

Zamawiający podtrzymuje zapisy z SWZ

**Pytanie nr 89 dot. Pakietu nr 5 poz.11:**

Czy Zamawiający dopuści strzykawkę do insuliny trzyczęściową 1ml U40 z igłą 0,33x12mm. Opakowanie a 100 sztuk z odpowiednim przeliczeniem ilości?

Odpowiedź:

Zamawiający podtrzymuje zapisy z SWZ

**Pytanie nr 90 dot. Pakietu nr 5 poz.12-14:**

Czy Zamawiający dopuści strzykawkę do przepłukiwania fabrycznie napełnioną izotonicznym roztworem 0,9%NaCl o poj. Odpowiednio 3ml,5 ml.10ml do procedur aseptycznych – sterylna zawartość, skala odpowiadająca nominalnej pojemności strzykawki, ogranicznik tłoka strzykawki uniemożliwiający przypadkowe wysunięcie tłoka poza przestrzeń sterylną strzykawki i kontaminację roztworu podczas przygotowania strzykawki do przepłukiwania. Tłok wykonany z wysokiej jakości biokompatybilnego polipropylenu, prosty na całej długości (bez przewężeń). Specjalna budowa tłoka eliminująca zwrotny napływ krwi do cewnika, potwierdzony zerowy refluks. Produkt zarejestrowany jako wyrób medyczny klasy IIa. Nie zawiera lateksu, DEPH?

Odpowiedź:

Zamawiający podtrzymuje zapisy z SWZ

**Pytanie nr 91 dot. Pakietu nr 5 poz.15-17:**

Czy Zamawiający dopuści strzykawkę do przepłukiwania fabrycznie napełnioną izotonicznym roztworem 0,9%NaCl o poj. Odpowiednio 3ml,5 ml.10ml do zabiegów w warunkach jałowych – sterylna zawartość, skala odpowiadająca nominalnej pojemności strzykawki, ogranicznik tłoka strzykawki uniemożliwiający przypadkowe wysunięcie tłoka poza przestrzeń sterylną strzykawki i kontaminację roztworu podczas przygotowania strzykawki do przepłukiwania. Tłok wykonany z wysokiej jakości biokompatybilnego polipropylenu, prosty na całej długości (bez przewężeń). Specjalna budowa tłoka eliminująca zwrotny napływ krwi do cewnika, potwierdzony zerowy refluks. Produkt zarejestrowany jako wyrób medyczny klasy IIa. Nie zawiera lateksu, DEPH?

Odpowiedź:

Zamawiający podtrzymuje zapisy z SWZ

**Pytanie nr 92 dot. Pakietu nr 6 poz.1:**

Czy Zamawiający dopuści kaniulę do długotrwałych wlewów dożylnych, posiadającą dodatkowy górny port do wstrzyknięć, wykonaną z biokompatybilnego i termoczułego poliuretanu, elastyczna, z gładką powierzchnią, odporna na zginanie (łatwo się dopasowuje), metalowa igła z wygładzonym tylnym ostrym szlifem, elastyczne skrzydełka mocujące, standardowy koreczek portu bocznego. Różne rozmiary oznaczone odpowiednimi kolorami w sposób widoczny przed odpakowaniem. Nazwa materiału, z którego wykonana jest kaniula podana na opakowaniu. Opakowanie typu papier medyczny. Posiada 3 paski kontrastujące w promieniach RTG w rozmiarach i przepływach:

14G pomarańczowe 2,1x45mm, przepływ 305ml/min

16G szare 1,7x45mm, przepływ 200ml/min

17G białe 1,5x45mm, przepływ 142ml/min

18G zielone 1,3x45mm, przepływ 90ml/min

18G zielone 1,3x32mm, przepływ 90ml/min

20G różowe 1,1x25mm, przepływ 56ml/min  
20G różowe 1,1x32mm, przepływ 56ml/min  
22G niebieskie 0,9x25mm, przepływ 36ml/min  
24G żółte 0,7x19mm, przepływ 23ml/min?

Odpowiedź:

Zamawiający podtrzymuje zapisy z SWZ

**Pytanie nr 93 dot. Pakietu nr 6 poz. 2:**

Czy Zamawiający dopuści kaniulę bezpieczną do długotrwałego podawania płynów i leków, z automatycznie zamykającym się zabezpieczeniem ostrza igły po wyjęciu z kaniuli, wykonaną z poliuretanu, z dodatkowym portem do iniekcji, z 6 wtopionymi paskami kontrastującymi w promieniach RTG, filtrem hydrofobowym, samodomykającym się korkiem. Z przezroczystą komorą kontrolną umożliwiającą łatwe wzrokowe potwierdzenie prawidłowego wkłucia do żyły, sterylizowaną EO, z nazwą producenta na korku portu bocznego, z kolorystyką (zgodną z normę ISO) identyfikującą rozmiar naniesioną na skrzydełka i korek o długościach i przepływach:

22G 0,9x25mm (przepływ 36 ml/min)  
20G 1,1x25mm (przepływ 65 ml/min)  
20G 1,1x32mm (przepływ 61ml/min)  
18G 1,3x45mm (przepływ 100 ml/min)  
18G 1,3x32mm (przepływ 105ml/min)  
17G 1,5x45mm (przepływ 142 ml/min)  
16G 1,7x45mm (przepływ 200 ml/min)  
14G 2,1x45mm (przepływ 305 ml/min)?

Odpowiedź:

Zamawiający podtrzymuje zapisy z SWZ

**Pytanie nr 94 dot. Pakietu nr 6 poz.3:**

Czy Zamawiający dopuści kaniulę dożylną bezpieczną z filtrem hydrofobowym bez portu bocznego. Wykonana z poliuretanu, wyposażona w automatyczny zatrzask zabezpieczający igłę przed zakłuciem, uruchamiany samoczynnie zaraz po użyciu igły. Kaniula posiada łagodnie zwięzający się koniec kaniuli, przejrzysty uchwyt i skrzydełka w kolorze odpowiadającym rozmiarowi. Na opakowaniu jednostkowym oznaczenie przepływu, 6 pasków kontrastujących w RTG.

Rozmiary: 24G 0,7x19mm przepływ 23ml/min,  
22G 0,9x25mm przepływ 36ml/min,  
20G 1,1x32mm przepływ 61ml/min,  
20G 1,1x25mm przepływ 65ml/min,  
18G 1,3x45mm przepływ 100ml/min  
18G 1,3x32mm przepływ 105ml/min?

Odpowiedź:

Zamawiający podtrzymuje zapisy z SWZ

**Pytanie nr 95 dot. Pakietu nr 18 poz.1:**

Prosimy Zamawiającego o dopuszczenie przyrządu z igłą biorczą dwukanałową z czterema wlotami, spełniającego pozostałe parametry SWZ.

Odpowiedź:

Zamawiający na podstawie art. 137 ust. 1 z dnia 11 września 2019r. Prawo Zamówień Publicznych (tekst jednolity - Dz. U. z 2023r. poz. 1605 ze zm.), zmienia treść SWZ w następujący sposób:  
w Pakiecie nr 18 - Przyrządy do przetaczania i przedłużacze do pomp poz. nr 1 w Formularzu asortymentowo-cenowym stanowiącym załącznik nr 1 do SWZ w kolumnie „Nazwa towaru”  
**zmienia zapis z :**

**Pakiet 18 - Przyrządy do przetaczania i przedłużacze do pomp**

Lp.	Nazwa towaru	Rozmiar/J.m.	Ilość
1	Przyrząd do przetaczania płynów infuzyjnych, bez ftalanów, jałowy, niepirogenny, nietoksyczny, grawitacyjny, z filtrem 15 mikrona, ostra igła biorecza czterokanałowa, odpowietrznik z filtrem przeciwbakteryjnym zamykany niebieską klapką, przezroczysta komora kroplowa z filtrem, rolkowy regulator przepływu, łącznik luer-lock z osłonką, opakowanie jednostkowe typu papier-foolia, sterylizowany radiacyjnie lub tlenkiem etylenu.	szt	<b>335000</b>

który otrzymuje brzmienie:

Lp.	Nazwa towaru	Rozmiar/J.m.	Ilość
1	Przyrząd do przetaczania płynów infuzyjnych, bez ftalanów, jałowy, niepirogenny, nietoksyczny, grawitacyjny, z filtrem 15 mikrona, ostra igła biorecza czterokanałowa, <b>lub igła biorecza dwukanałowa z czterema wlotami</b> , odpowietrznik z filtrem przeciwbakteryjnym zamykany niebieską klapką, przezroczysta komora kroplowa z filtrem, rolkowy regulator przepływu, łącznik luer-lock z osłonką, opakowanie jednostkowe typu papier-foolia, sterylizowany radiacyjnie lub tlenkiem etylenu.	szt	<b>335000</b>

**Pytanie nr 96 dot. Pakietu nr 18 poz.1:**

Prosimy Zamawiającego o wyjaśnienie czy pisząc: “Przyrząd do przetaczania płynów infuzyjnych, bez ftalanów” ma na myśli brak zawartości DEHP, BBP, DBP fabrycznie nadrukowane na opakowaniu?

Odpowiedź:

Zamawiający podtrzymuje zapisy z SWZ

**Pytanie nr 97 dot. Pakietu nr 18 poz.2:**

Prosimy Zamawiającego o wyjaśnienie czy pisząc: “Przyrząd do przetaczania płynów infuzyjnych bursztynowy, bez ftalanów” ma na myśli brak zawartości DEHP, BBP, DBP fabrycznie nadrukowane na opakowaniu?

Odpowiedź:

Zamawiający podtrzymuje zapisy z SWZ

**Pytanie nr 98 dot. Pakietu nr 18 poz.3:**

Prosimy Zamawiającego o dopuszczenie przyrządu do przetaczania krwi typu TS z komorą kroplową wolną od PCV, spełniającego pozostałe parametry SWZ.

Odpowiedź:

Zamawiający na podstawie art. 137 ust. 1 z dnia 11 września 2019r. Prawo Zamówień Publicznych (tekst jednolity - Dz. U. z 2023r. poz. 1605 ze zm.), zmienia treść SWZ w następujący sposób:

w Pakiecie nr 18 - Przyrządy do przetaczania i przedłużacze do pomp poz. nr 3 w Formularzu asortymentowo-cenowym stanowiącym załącznik nr 1 do SWZ w kolumnie „Nazwa towaru” **zmienia zapis z :**

Lp.	Nazwa towaru	Rozmiar/J.m.	Ilość
3	<p>Przyrząd do przetaczania krwi, transfuzji, komora kroplowa wykonana z PCV wolna od ftalanów i lateksu (informacja na opakowaniu jednostkowym), zacisk rolkowy wyposażony w uchwyt na dren oraz możliwość zabezpieczenia igły biorczej po użyciu, nazwa producenta bezpośrednio na przyrządzie, wyposażone w opaskę lub gumkę stabilizującą dren wewnątrz opakowania, opakowanie kolorystyczne folia-papier, sterylny</p> <p>Dodatkowo:</p> <ul style="list-style-type: none"> <li>- łącznik dodatkowej iniekcji</li> <li>- długość drenu 180cm, 200cm, 220cm</li> <li>- zacisk rolkowy z dodatkowym miejscem na kolec</li> </ul> <p>Lub</p> <p>przyrząd do przetaczania krwi i jej preparatów typu TS, jałowy, niepirogenny, nietoksyczny, grawitacyjny, filtr 200 mikronów, ostra igła biorcza dwukanałowa, odpowietrznik z filtrem przeciwbakteryjnym zamykany czerwoną klapką, przezroczysta komora kroplowa z filtrem z PCV, rolkowy regulator przepływu, łącznik luer-lock z osłonką, zaczep na dren, opakowanie jednostkowe typu blister papier-folia, sterylizowany radiacyjnie lub tlenkiem etylenu.</p>	szt	<b>19000</b>

który otrzymuje brzmienie:

Lp.	Nazwa towaru	Rozmiar/J.m.	Ilość
3	<p>Przyrząd do przetaczania krwi, transfuzji, komora kroplowa wykonana z PCV wolna od ftalanów i lateksu (informacja na opakowaniu jednostkowym), zacisk rolkowy wyposażony w uchwyt na dren oraz możliwość zabezpieczenia igły biorczej po użyciu, nazwa producenta bezpośrednio na przyrządzie, wyposażone w opaskę lub gumkę stabilizującą dren wewnątrz opakowania, opakowanie kolorystyczne folia-papier, sterylny</p> <p>Dodatkowo:</p> <ul style="list-style-type: none"> <li>- łącznik dodatkowej iniekcji</li> <li>- długość drenu 180cm, 200cm, 220cm</li> <li>- zacisk rolkowy z dodatkowym miejscem na kolec</li> </ul> <p>Lub</p> <p>przyrząd do przetaczania krwi i jej preparatów typu TS, <b>lub z komorą kroplową wolną od PCV</b> jałowy, niepirogenny, nietoksyczny, grawitacyjny, filtr 200 mikronów, ostra igła biorcza dwukanałowa, odpowietrznik z filtrem przeciwbakteryjnym zamykany czerwoną klapką, przezroczysta komora kroplowa z filtrem z PCV, rolkowy regulator przepływu, łącznik luer-lock z osłonką, zaczep na dren, opakowanie jednostkowe typu blister papier-folia, sterylizowany radiacyjnie lub tlenkiem etylenu.</p>	szt	<b>19000</b>

**Pytanie nr 99 dot. Pakietu nr 18 poz.4,5:**

Prosimy Zamawiającego o wyjaśnienie czy pisząc: “Przedłużacz do pomp..., bez ftalanów” ma na myśli brak zawartości DEHP, BBP, DBP fabrycznie nadrukowane na opakowaniu?

Odpowiedź:

Zamawiający podtrzymuje zapisy z SWZ

**Pytanie nr 100 dot. Pakietu nr 18 poz.2:**

Czy Zamawiający dopuści : Przyrząd do przetaczania płynów infuzyjnych bursztynowy z igłą biorczą czterokanałową . Pozostałe parametry zgodnie z SWZ.

Odpowiedź:

Zamawiający na podstawie art. 137 ust. 1 z dnia 11 września 2019r. Prawo Zamówień Publicznych (tekst jednolity - Dz. U. z 2023r. poz. 1605 ze zm.), zmienia treść SWZ w następujący sposób: w Pakiecie nr 18 - Przyrządy do przetaczania i przedłużacze do pomp poz. nr 1 w Formularzu asortymentowo-cenowym stanowiącym załącznik nr 1 do SWZ w kolumnie „**Nazwa towaru**” **zmienia zapis z :**

Lp.	Nazwa towaru	Rozmiar/J.m.	Ilość
1	Przyrząd do przetaczania płynów infuzyjnych, bez ftalanów, jałowy, niepirogenny, nietoksyczny, grawitacyjny, z filtrem 15 mikrona, ostra igła biorczą czterokanałową, lub igła biorczą dwukanałową z czterema wlotami, odpowietrznik z filtrem przeciwbakteryjnym zamykany niebieską klapką, przezroczysta komora kropłowa z filtrem, rolkowy regulator przepływu, łącznik luer-lock z osłonką, opakowanie jednostkowe typu papier-folia, sterylizowany radiacyjnie lub tlenkiem etylenu.	szt	<b>335000</b>

który otrzymuje brzmienie:

Lp.	Nazwa towaru	Rozmiar/J.m.	Ilość
1	Przyrząd do przetaczania płynów infuzyjnych, <b>lub bursztynowy</b> bez ftalanów, jałowy, niepirogenny, nietoksyczny, grawitacyjny, z filtrem 15 mikrona, ostra igła biorczą czterokanałową, lub igła biorczą dwukanałową z czterema wlotami, odpowietrznik z filtrem przeciwbakteryjnym zamykany niebieską klapką, przezroczysta komora kropłowa z filtrem, rolkowy regulator przepływu, łącznik luer-lock z osłonką, opakowanie jednostkowe typu papier-folia, sterylizowany radiacyjnie lub tlenkiem etylenu.	szt	<b>335000</b>

**Pytanie nr 101 dot. Pakietu nr 18 poz.3:**

Czy Zamawiający dopuści : Przyrząd do przetaczania krwi z komorą kropłową z filtrem bez zawartości PCV. Pozostałe parametry zgodnie z SWZ.

Odpowiedź:

Zamawiający na podstawie art. 137 ust. 1 z dnia 11 września 2019r. Prawo Zamówień Publicznych (tekst jednolity - Dz. U. z 2023r. poz. 1605 ze zm.), zmienia treść SWZ w następujący sposób: w Pakiecie nr 18 - Przyrządy do przetaczania i przedłużacze do pomp poz. nr 3 w Formularzu asortymentowo-cenowym stanowiącym załącznik nr 1 do SWZ w kolumnie „**Nazwa towaru**” **zmienia zapis z :**



Lp.	Nazwa towaru	Rozmiar/J.m.	Ilość
3	<p>Przyrząd do przetaczania krwi, transfuzji, komora kroplowa wykonana z PCV wolna od ftalanów i lateksu (informacja na opakowaniu jednostkowym), zacisk rolkowy wyposażony w uchwyt na dren oraz możliwość zabezpieczenia igły biorczej po użyciu, nazwa producenta bezpośrednio na przyrządzie, wyposażone w opaskę lub gumkę stabilizującą dren wewnątrz opakowania, opakowanie kolorystyczne folia-papier, sterylny</p> <p>Dodatkowo:</p> <ul style="list-style-type: none"> <li>- łącznik dodatkowej iniekcji</li> <li>- długość drenu 180cm, 200cm, 220cm</li> <li>- zacisk rolkowy z dodatkowym miejscem na kolec</li> </ul> <p>Lub</p> <p>przyrząd do przetaczania krwi i jej preparatów typu TS, lub z komorą kroplową wolną od PCV jałowy, niepirogenny, nietoksyczny, grawitacyjny, filtr 200 mikronów, ostra igła biorcza dwukanałowa, odpowietrznik z filtrem przeciwbakteryjnym zamykany czerwoną klapką, przezroczysta komora kroplowa z filtrem z PCV, rolkowy regulator przepływu, łącznik luer-lock z osłonką, zaczep na dren, opakowanie jednostkowe typu blister papier-folia, sterylizowany radiacyjnie lub tlenkiem etylenu.</p>	szt	<b>19000</b>

który otrzymuje brzmienie:

Lp.	Nazwa towaru	Rozmiar/J.m.	Ilość
3	<p>Przyrząd do przetaczania krwi, transfuzji, komora kroplowa wykonana z PCV wolna od ftalanów i lateksu (informacja na opakowaniu jednostkowym), zacisk rolkowy wyposażony w uchwyt na dren oraz możliwość zabezpieczenia igły biorczej po użyciu, nazwa producenta bezpośrednio na przyrządzie, wyposażone w opaskę lub gumkę stabilizującą dren wewnątrz opakowania, opakowanie kolorystyczne folia-papier, sterylny</p> <p>Dodatkowo:</p> <ul style="list-style-type: none"> <li>- łącznik dodatkowej iniekcji</li> <li>- długość drenu 180cm, 200cm, 220cm</li> <li>- zacisk rolkowy z dodatkowym miejscem na kolec</li> </ul> <p>Lub</p> <p>przyrząd do przetaczania krwi i jej preparatów typu TS, lub z komorą kroplową wolną od PCV jałowy, niepirogenny, nietoksyczny, grawitacyjny, filtr 200 mikronów, ostra igła biorcza dwukanałowa, odpowietrznik z filtrem przeciwbakteryjnym zamykany czerwoną klapką, przezroczysta komora kroplowa z filtrem z PCV, <b>lub bez zawartości PCV</b> rolkowy regulator przepływu, łącznik luer-lock z osłonką, zaczep na dren, opakowanie jednostkowe typu blister papier-folia, sterylizowany radiacyjnie lub tlenkiem etylenu.</p>	szt	<b>19000</b>

**Pytanie nr 102 dot. Pakietu nr 18 poz.6:**

Czy Zamawiający dopuści produkt równoważny o poniższych parametrach:

System do utrzymywania drożności dostępu składający się ze strzykawki 3 częściowa 10 ml z zawartością 3ml sterylnego roztworu 0,9 % NaCl; Zabezpieczenie złącza Luer-Lock strzykawki zatyczką nieodkręcaną łatwą do usunięcia. Skala strzykawki w wielkości wypełnienia NaCl. Oznakowanie zawartości i pojemności w formie piktogramów na strzykawce, dodatkowo kod kolorystyczny (niebieski-strzykawka zewnętrznie niesterylna). Pakowana w opakowanie ochronne foliowe. Przeznaczona tylko do przepłukiwania .

Odpowiedź:

Zamawiający na podstawie art. 137 ust. 1 z dnia 11 września 2019r. Prawo Zamówień Publicznych (tekst jednolity - Dz. U. z 2023r. poz. 1605 ze zm.), zmienia treść SWZ w następujący sposób: w Pakiecie nr 18 - Przystawki do przetaczania i przedłużacze do pomp poz. nr 6 w Formularzu asortymentowo-cenowym stanowiącym załącznik nr 1 do SWZ w kolumnie „Nazwa towaru” **zmienia zapis z :**

Lp.	Nazwa towaru	Rozmiar/J.m.	Ilość
6.	System do utrzymania drożności dostępów naczyniowych w postaci ampułkostrzykawek kompatybilnych z Luer Slip i Luer Lock z tłokiem zapobiegającym cofaniu krwi do cewnika. Duopack zawiera dwie ampułkostrzykawki z cytrynianem o stężeniu 30% i pojemności 3 ml w strzykawce 5ml. Pakowane aseptycznie. Gotowe do użycia bez konieczności odblokowywania tłoka. Możliwość użycia w jałowym polu.	Op.	100

który otrzymuje brzmienie:

Lp.	Nazwa towaru	Rozmiar/J.m.	Ilość
6.	System do utrzymania drożności dostępów naczyniowych w postaci ampułkostrzykawek kompatybilnych z Luer Slip i Luer Lock z tłokiem zapobiegającym cofaniu krwi do cewnika. Duopack zawiera dwie ampułkostrzykawki z cytrynianem o stężeniu 30% i pojemności 3 ml w strzykawce 5ml. Pakowane aseptycznie. Gotowe do użycia bez konieczności odblokowywania tłoka. Możliwość użycia w jałowym polu. <b>Lub System do utrzymywania drożności dostępu składający się ze strzykawki 3 częściowa 10 ml z zawartością 3ml sterylnego roztworu 0,9 % NaCl; Zabezpieczenie złącza Luer-Lock strzykawki zatyczką nieodkręcaną łatwą do usunięcia. Skala strzykawki w wielkości wypełnienia NaCl. Oznakowanie zawartości i pojemności w formie piktogramów na strzykawce, dodatkowo kod kolorystyczny (niebieski-strzykawka zewnętrznie niesterylna). Pakowana w opakowanie ochronne foliowe. Przeznaczona tylko do przepłukiwania</b>	Op.	100

**Pytanie nr 103 dot. Pakietu nr 18 poz.7:**

Czy Zamawiający dopuści produkt równoważny o poniższych parametrach:

System do utrzymywania drożności dostępu składający się ze strzykawki 3 częściowa 5 ml z zawartością 3ml sterylnego roztworu 0,9 % NaCl; Zabezpieczenie złącza Luer-Lock strzykawki zatyczką nieodkręcaną łatwą do usunięcia. Skala strzykawki w wielkości wypełnienia NaCl. Oznakowanie zawartości i pojemności w formie piktogramów na strzykawce, dodatkowo kod kolorystyczny (niebieski-strzykawka zewnętrznie niesterylna). Pakowana w opakowanie ochronne foliowe. Przeznaczona tylko do przepłukiwania .

Odpowiedź:

Zamawiający na podstawie art. 137 ust. 1 z dnia 11 września 2019r. Prawo Zamówień Publicznych (tekst jednolity - Dz. U. z 2023r. poz. 1605 ze zm.), zmienia treść SWZ w następujący sposób: w Pakiecie nr 18 - Przystawki do przetaczania i przedłużacze do pomp poz. nr 7 w Formularzu asortymentowo-cenowym stanowiącym załącznik nr 1 do SWZ w kolumnie „Nazwa towaru” **zmienia zapis z :**

Lp.	Nazwa towaru	Rozmiar/J.m.	Ilość
7.	System do utrzymania drożności dostępów naczyniowych w postaci ampułkostrzykawek kompatybilnych z Luer Slip i Luer Lock z tłokiem zapobiegającym cofaniu krwi do cewnika. Duopack zawiera ampułkostrzykawkę z cytrynianem o stężeniu 30% i pojemności 3 ml w strzykawce 5ml oraz ampułkostrzykawkę z 0,9% NaCl do przepłukiwania o pojemności 10ml. Pakowane aseptycznie. Gotowe do użycia bez konieczności odblokowywania tłoka. Możliwość użycia w jałowym polu.	Op.	100

który otrzymuje brzmienie:

Lp.	Nazwa towaru	Rozmiar/J.m.	Ilość
7.	System do utrzymania drożności dostępów naczyniowych w postaci ampułkostrzykawek kompatybilnych z Luer Slip i Luer Lock z tłokiem zapobiegającym cofaniu krwi do cewnika. Duopack zawiera ampułkostrzykawkę z cytrynianem o stężeniu 30% i pojemności 3 ml w strzykawce 5ml oraz ampułkostrzykawkę z 0,9% NaCl do przepłukiwania o pojemności 10ml. Pakowane aseptycznie. Gotowe do użycia bez konieczności odblokowywania tłoka. Możliwość użycia w jałowym polu. <b>Lub System do utrzymywania drożności dostępu składający się ze strzykawki 3 częściowa 5 ml z zawartością 3ml sterylnego roztworu 0,9 % NaCl; Zabezpieczenie złącza Luer-Lock strzykawki zatyczką nieodkręcaną łatwą do usunięcia. Skala strzykawki w wielkości wypełnienia NaCl. Oznakowanie zawartości i pojemności w formie piktogramów na strzykawce, dodatkowo kod kolorystyczny (niebieski-strzykawka zewnętrznie niesterylna). Pakowana w opakowanie ochronne foliowe. Przeznaczona tylko do przepłukiwania .</b>	Op.	100

**Pytanie nr 104 dot. Pakietu nr 18 poz. 8:**

Czy Zamawiający dopuści produkt równoważny o poniższych parametrach:

Wklucie do żył głębokich obwodowych zakładaną pod kontrolą USG, cewnik wykonany z pouliretanu, metalowy pasywny zatrzask zabezpieczający przed przypadkowym zakłuciem personelu, duża przezroczysta komora kontrolna wypływu krwi z zatyczką wyposażoną w filtr hydrofobowy, ostrze igły podcięte trójplaszczynowo, bez skrzydełek, elektropolerowana igła w celu lepszej widoczności pod USG, wytrzymała na ciśnienie 300PSI, do utrzymywania w żyłach do 30dni, sterylna

18G, dł. 64mm, przepływ 85ml/min

20G, dł. 64mm, przepływ 51ml/min

22G, dł. 64mm, przepływ 24ml/min

**Odpowiedź:**

Zamawiający na podstawie art. 137 ust. 1 z dnia 11 września 2019r. Prawo Zamówień Publicznych (tekst jednolity - Dz. U. z 2023r. poz. 1605 ze zm.), zmienia treść SWZ w następujący sposób:

w Pakiecie nr 18 - Przystępu do przetaczania i przedłużacze do pomp poz. nr 8 w Formularzu asortymentowo-cenowym stanowiącym załącznik nr 1 do SWZ w kolumnie „Nazwa towaru” **zmienia zapis z :**

Lp.	Nazwa towaru	Rozmiar/J.m.	Ilość
-----	--------------	--------------	-------

8.	Zestaw do długoterminowego dostępu naczyniowego do żył głębokich przedramienia i ramienia składający się z cewnika do punkcji naczyń, wprowadzany po igle, bezpieczny, z poliuretanu, z min. 3 paskami widocznymi w RTG, z samoaktywującym się zabezpieczeniem chroniącym personel przed przypadkowym zakłuciem. W komplecie wstępnie zmontowany, aplikator popychający z dźwignią na palec umożliwiającą wprowadzenie. Cewnik z otworem przy ostrzu umożliwiającym natychmiastowe potwierdzenie wejścia do naczynia. Możliwość podaży kontrastu, Możliwość utrzymania w naczyniu minimum przez 21 dni potwierdzona w instrukcji producenta. Długość minimalna 85 mm. Sterylizacja tlenkiem etylenu	sztuka	50
----	---	--------	----

który otrzymuje brzmienie:

Lp.	Nazwa towaru	Rozmiar/J.m.	Ilość
8.	Zestaw do długoterminowego dostępu naczyniowego do żył głębokich przedramienia i ramienia składający się z cewnika do punkcji naczyń, wprowadzany po igle, bezpieczny, z poliuretanu, z min. 3 paskami widocznymi w RTG, z samoaktywującym się zabezpieczeniem chroniącym personel przed przypadkowym zakłuciem. W komplecie wstępnie zmontowany, aplikator popychający z dźwignią na palec umożliwiającą wprowadzenie. Cewnik z otworem przy ostrzu umożliwiającym natychmiastowe potwierdzenie wejścia do naczynia. Możliwość podaży kontrastu, Możliwość utrzymania w naczyniu minimum przez 21 dni potwierdzona w instrukcji producenta. Długość minimalna 85 mm. Sterylizacja tlenkiem etylenu <b>lub Wkłucie do żył głębokich obwodowych zakładaną pod kontrolą USG, cewnik wykonany z poliuretanu, metalowy pasywny zatrask zabezpieczający przed przypadkowym zakłuciem personelu, duża przezroczysta komora kontrolna wypływu krwi z zatyczką wyposażoną w filtr hydrofobowy, ostrze igły podcięte trójpłaszczyznowo, bez skrzydełek, elektropolerowana igła w celu lepszej widoczności pod USG, wytrzymała na ciśnienie 300PSI, do utrzymywania w żyłę do 30dni, sterylna</b> 18G, dł. 64mm, przepływ 85ml/min 20G, dł. 64mm, przepływ 51ml/min 22G, dł. 64mm, przepływ 24ml/min	sztuka	50

**Pytanie nr 105 dot. Pakietu nr 4 poz. 2:**

Czy Zamawiający dopuści bezpieczne igły iniekcyjne dostępne w rozmiarze 18G, 20G, 21G, 22G, 23G, 25G, 26G (zamiast 27G) oraz 30G?

Odpowiedź:

Zamawiający podtrzymuje zapisy z SWZ

**Pytanie nr 106 dot. Pakietu nr 4 poz. 2:**

Czy Zamawiający dopuści bezpieczne igły iniekcyjne pakowane a'50 szt. i wycenę za opakowanie a'50 szt. z odpowiednim przeliczeniem ilości?

Odpowiedź:

Zamawiający podtrzymuje zapisy z SWZ

**Pytanie nr 107 dot. Pakietu nr 4 poz. 3:**

Czy Zamawiający dopuści do pena dostępne w następujących rozmiarach:



ROZMIAR	KOLOR	G
0,33 mm x 12 mm	różowy	29
0,30 mm x 8 mm	żółty	30
0,25 mm x 6 mm	fioletowy	31
0,25 mm x 8 mm	niebieski	31

Odpowiedź:

Zamawiający podtrzymuje zapisy z SWZ

**Pytanie nr 108 dot. Pakietu nr 4 poz. 4:**

Czy Zamawiający dopuści tępą igłę do pobierania leku z ostrzem ściętym pod kątem 40° dostępne w rozmiarze 18G (1,2mm) o dł. 40mm i 25mm?

Odpowiedź:

Zamawiający podtrzymuje zapisy z SWZ

**Pytanie nr 109 dot. Pakietu nr 4 poz. 5:**

Czy Zamawiający dopuści tępą igłę do pobierania leku z ostrzem ściętym pod kątem 40° 18G z filtrem 5 mikronów wyłącznie w rozmiarze 18G 1,2x40mm (kolor nasadki inny niż w pozycji 4)

Odpowiedź:

Zamawiający podtrzymuje zapisy z SWZ

**Pytanie nr 110 dot. Pakietu nr 4 poz. 4-5:**

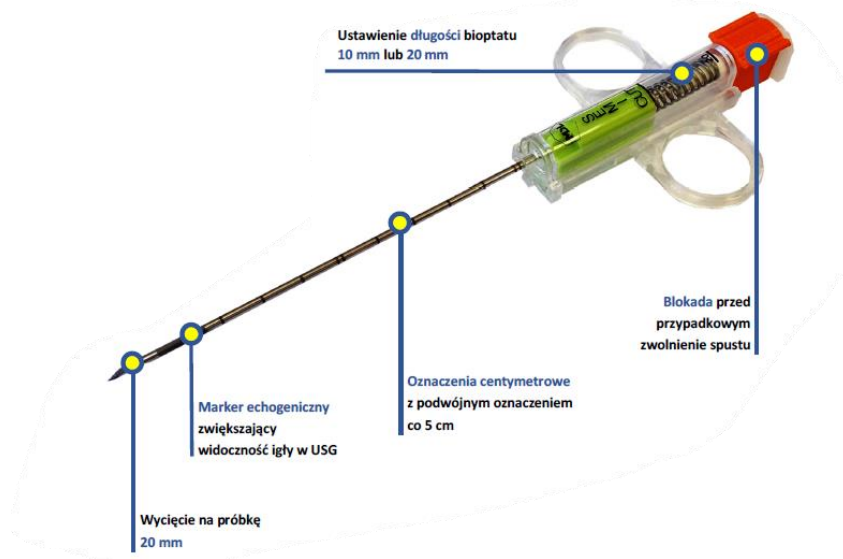
Czy Zamawiający dopuści wycenę igieł do pobierania leku za opakowanie a'100 szt. z odpowiednim przeliczeniem ilości?

Odpowiedź:

Zamawiający podtrzymuje zapisy z SWZ

**Pytanie nr 111 dot. Pakietu nr 4 poz. 6:**

Czy Zamawiający dopuści igłę do biopsji tkanek miękkich półautomatyczną 14 G 10cm i 16G 15 cm o następujących parametrach



- igła przeznaczona do biopsji tkanek miękkich, takich jak wątroba, tarczycy, nerki, piersi, płuca i prostata.
- Po załadowaniu igła może być obsługiwana jedną ręką.
- Regulacja głębokości penetracji:
  - przy wycinku 10 mm penetracja 15 mm
  - przy wycinku 20 mm penetracja 22 mm ?

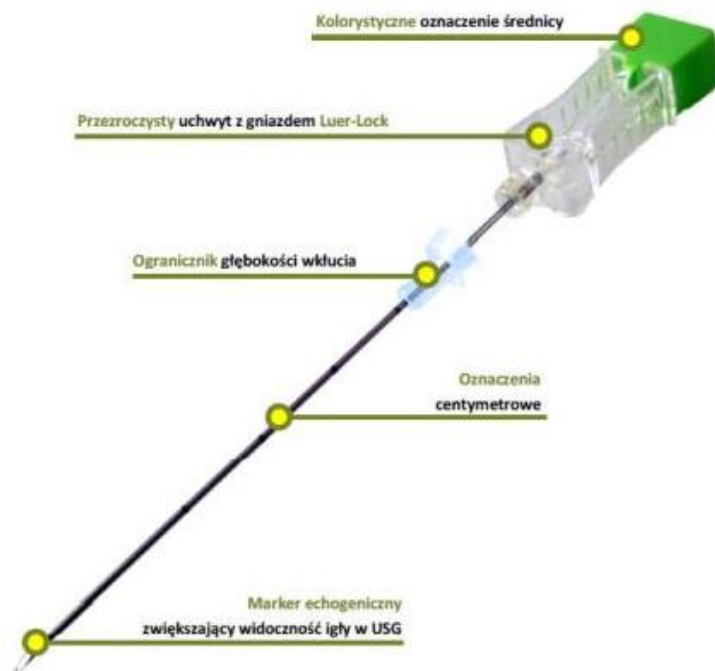
#### Odpowiedź:

Zamawiający podtrzymuje zapisy z SWZ

#### **Pytanie nr 112 dot. Pakietu nr 4 poz. 7:**

Zamawiający dopuści igłę Chiba jednorazową, igła wykonana z nierdzewnej stali medycznej o szerokim spektrum zastosowania - aspiracji cytologicznej, miejscowego znieczulenia, wstrzykiwania kontrastu, pobierania próbek kosmówki i płynu owodni, nasycania alkoholem, nakłuc diagnostycznych, punkcji lędźwiowych.

- Idealne dopasowanie mandrynu i kaniuli zapobiega ekstrakcji tkanki podczas wkłuwania.
- Geometria i sztywność igły umożliwiają prostoliniowe wkłucie w tkanki.
- Kaniula posiada znaczniki głębokości rozmieszczone co centymetr oraz ruchomy ogranicznik głębokości
- wkłucia. Echogeniczny marker poprawia widoczność igły pod kontrolą USG.
- Łącznik Luer-Lock do podłączenia strzykawki.
- Dostępne rozmiary igły Chiba: średnica od 14G do 20 G; długość 10cm, 15cm, 20cm, 25cm
- Produkt sterylny, jednorazowego użytku.



Odpowiedź:

Zamawiający podtrzymuje zapisy z SWZ

**Pytanie nr 113 dot. Pakietu nr 4 poz. 6-7:**

Czy Zamawiający wydzieli (lub wykreśli) ww. pozycje do odrębnego pakietu w celu umożliwienia przygotowania korzystniejszej dla Zamawiającego oferty?

Odpowiedź:

Zamawiający podtrzymuje zapisy z SWZ

**Pytanie nr 114 dot. Pakietu nr 10 poz. 1:**

Czy Zamawiający dopuści opaski identyfikacyjne pediatryczne o długości 170mm, długości części regulacyjnej 110mm? Pozostałe parametry zgodnie z SWZ.

Odpowiedź:

Zamawiający na podstawie art. 137 ust. 1 z dnia 11 września 2019r. Prawo Zamówień Publicznych (tekst jednolity - Dz. U. z 2023r. poz. 1605 ze zm.), zmienia treść SWZ w następujący sposób: w Pakiecie nr 10 - Opaski identyfikacyjne dla noworodków poz. nr 1 w Formularzu asortymentowo-cenowym stanowiącym załącznik nr 1 do SWZ w kolumnie „Nazwa towaru” zmienia zapis z :

Lp.	Nazwa towaru	Rozmiar/J.m.
1	Opaski identyfikacyjne dla dzieci o długości 165mm, lub 172mm długość części regulacyjnej 95mm, lub 90mm 12 lub 14 zakresów regulacji w kolorze niebieskim i różowym, opaska zaopatrzona w kartonik do opisu danych pacjenta, pakowane po 100 szt. lub opaski identyfikacyjne dla dzieci o długości 172mm , pole opisu 1,4 cm x 5,3cm, , długość części regulacyjnej 9 cm, 14 zakresów regulacji, opaska zaopatrzona w kartonik	op=100 szt



	do opisu danych pacjenta, pakowane po 100 szt, dostępne w kolorze białym, różowym, niebieskim, w części opisowej szerokość opaski 1,9 (+/- 1 mm), szerokość opaski w części służącej do zapięcia 1,3(+/-1 mm)?	
--	--	--

który otrzymuje brzmienie:

Lp.	Nazwa towaru	Rozmiar/J.m.
1	Opaski identyfikacyjne dla dzieci o długości 165mm, lub 172mm <b>lub 170mm</b> długość części regulacyjnej 95mm, lub 90mm <b>lub 110mm</b> 12 lub 14 zakresów regulacji w kolorze niebieskim i różowym, opaska zaopatrzona w kartonik do opisu danych pacjenta, pakowane po 100 szt. lub opaski identyfikacyjne dla dzieci o długości 172mm , pole opisu 1,4 cm x 5,3cm, , długość części regulacyjnej 9 cm, 14 zakresów regulacji, opaska zaopatrzona w kartonik do opisu danych pacjenta, pakowane po 100 szt, dostępne w kolorze białym, różowym, niebieskim, w części opisowej szerokość opaski 1,9 (+/- 1 mm), szerokość opaski w części służącej do zapięcia 1,3(+/-1 mm)?	op=100 szt

**Pytanie nr 115 dot. Pakietu nr 11 poz. 1:**

Czy Zamawiający dopuści opaski dla zmarłych pakowane zbiorczo a'20 szt.?

Odpowiedź:

Zamawiający na podstawie art. 137 ust. 1 z dnia 11 września 2019r. Prawo Zamówień Publicznych (tekst jednolity - Dz. U. z 2023r. poz. 1605 ze zm.), zmienia treść SWZ w następujący sposób: w Pakiecie nr 11 - Opaski identyfikacyjne dla zmarłych poz. nr 1 w Formularzu asortymentowo-cenowym stanowiącym załącznik nr 1 do SWZ w kolumnie „**Nazwa towaru**” **zmienia zapis z :**

Lp.	Nazwa towaru	Rozmiar/J.m.	Ilość
1.	Opaska w kolorze białym z jednorazowym zatrzaskiem uniemożliwiającym przypadkowe rozpięcie opaski oraz regulowaną długością, etui na wkładkę kartonową, wykonane z całkowicie przezroczystej folii z wycięciem do przełożenia opaski, wkładka kartonowa z nadrukowanym zakresem danych do uzupełnienia tj. nazwisko, imię, PESEL, zgon (data i godzina) oraz pusta linijka do wpisania innych koniecznych informacji, opakowanie zbiorcze w formie kartonika zawierającego 100 opasek. Lub opaska do identyfikacji zmarłych z etui z przezroczystej folii o wymiarach 90mmx120mm lub opaska z identyfikatorem dla zmarłych, polietylenowa, biała, z jednorazowym zatrzaskiem uniemożliwiającym rozpięcie, o wymiarach: szer. 13mm, długość całkowita opaski 240 mm , etui z folii PCV o wymiarach 115 mm x 84 mm na wkładkę kartonową z nadrukowanym zakresem danych do uzupełnienia: nazwisko, imię, pesel, zgon: data i godzina, wkładka papierowa o wymiarze 70 mm x 60 mm(+/-0,5 cm)	szt	<b>3 000</b>

który otrzymuje brzmienie:

Lp.	Nazwa towaru	Rozmiar/J.m.	Ilość
-----	--------------	--------------	-------



1.	Opaska w kolorze białym z jednorazowym zatrzaskiem uniemożliwiającym przypadkowe rozpięcie opaski oraz regulowaną długością, etui na wkładkę kartonową, wykonane z całkowicie przezroczystej folii z wycięciem do przełożenia opaski, wkładka kartonowa z nadrukowanym zakresem danych do uzupełnienia tj. nazwisko, imię, PESEL, zgon (data i godzina) oraz pusta linijka do wpisania innych koniecznych informacji, opakowanie zbiorcze w formie kartonika zawierającego 100 opasek. <b>Lub opakowanie 20 sztuk.</b> Lub opaska do identyfikacji zmarłych z etui z przezroczystej folii o wymiarach 90mmx120mm lub opaska z identyfikatorem dla zmarłych, polietylenowa, biała, z jednorazowym zatrzaskiem uniemożliwiającym rozpięcie, o wymiarach: szer. 13mm, długość całkowita opaski 240 mm , etui z folii PCV o wymiarach 115 mm x 84 mm na wkładkę kartonową z nadrukowanym zakresem danych do uzupełnienia: nazwisko, imię, pesel, zgon: data i godzina, wkładka papierowa o wymiarze 70 mm x 60 mm(+/-0,5 cm)	szt	<b>3 000</b>
----	--	-----	--------------

**Pytanie nr 116 dot. Pakietu nr 11 poz. 1:**

Czy Zamawiający dopuści wycenę opasek dla zmarłych za opakowanie a'20 szt. z odpowiednim przeliczeniem ilości?

**Odpowiedź:**

Zamawiający na podstawie art. 137 ust. 1 z dnia 11 września 2019r. Prawo Zamówień Publicznych (tekst jednolity - Dz. U. z 2023r. poz. 1605 ze zm.), zmienia treść SWZ w następujący sposób:

w Pakiecie nr 11 - Opaski identyfikacyjne dla zmarłych poz. nr 1 w Formularzu asortymentowo-cenowym stanowiącym załącznik nr 1 do SWZ w kolumnie „Rozmiar/J.m.” i „Ilość: zmienia zapis z :

Lp.	Nazwa towaru	Rozmiar/J.m.	Ilość
1.	Opaska w kolorze białym z jednorazowym zatrzaskiem uniemożliwiającym przypadkowe rozpięcie opaski oraz regulowaną długością, etui na wkładkę kartonową, wykonane z całkowicie przezroczystej folii z wycięciem do przełożenia opaski, wkładka kartonowa z nadrukowanym zakresem danych do uzupełnienia tj. nazwisko, imię, PESEL, zgon (data i godzina) oraz pusta linijka do wpisania innych koniecznych informacji, opakowanie zbiorcze w formie kartonika zawierającego 100 opasek. <b>Lub opakowanie 20 sztuk.</b> Lub opaska do identyfikacji zmarłych z etui z przezroczystej folii o wymiarach 90mmx120mm lub opaska z identyfikatorem dla zmarłych, polietylenowa, biała, z jednorazowym zatrzaskiem uniemożliwiającym rozpięcie, o wymiarach: szer. 13mm, długość całkowita opaski 240 mm , etui z folii PCV o wymiarach 115 mm x 84 mm na wkładkę kartonową z nadrukowanym zakresem danych do uzupełnienia: nazwisko, imię, pesel, zgon: data i godzina, wkładka papierowa o wymiarze 70 mm x 60 mm(+/-0,5 cm)	szt	<b>3 000</b>

**który otrzymuje brzmienie:**

Lp.	Nazwa towaru	Rozmiar/J.m.	Ilość
-----	--------------	--------------	-------

1.	Opaska w kolorze białym z jednorazowym zatrzaskiem uniemożliwiającym przypadkowe rozpięcie opaski oraz regulowaną długością, etui na wkładkę kartonową, wykonane z całkowicie przezroczystej folii z wycięciem do przełożenia opaski, wkładka kartonowa z nadrukowanym zakresem danych do uzupełnienia tj. nazwisko, imię, PESEL, zgon (data i godzina) oraz pusta linijka do wpisania innych koniecznych informacji, opakowanie zbiorcze w formie kartonika zawierającego 100 opasek. Lub opakowanie 20 sztuk. Lub opaska do identyfikacji zmarłych z etui z przezroczystej folii o wymiarach 90mmx120mm lub opaska z identyfikatorem dla zmarłych, polietylenowa, biała, z jednorazowym zatrzaskiem uniemożliwiającym rozpięcie, o wymiarach: szer. 13mm, długość całkowita opaski 240 mm , etui z folii PCV o wymiarach 115 mm x 84 mm na wkładkę kartonową z nadrukowanym zakresem danych do uzupełnienia: nazwisko, imię, pesel, zgon: data i godzina, wkładka papierowa o wymiarze 70 mm x 60 mm(+/-0,5 cm)	Szt. lub op. 20 szt.	<b>3 000</b> <b>lub</b> <b>150</b>
----	---	----------------------	--

**Pytanie nr 117 dot. Pakietu nr 15 poz. 2-3:**

Czy Zamawiający dopuści wycenę papieru do EKG za opakowanie a'5 szt. z odpowiednim przeliczeniem ilości?

**Odpowiedź:**

Zamawiający podtrzymuje zapisy z SWZ

**Pytanie nr 118 dot. Pakietu nr 15 poz. 21:**

Czy Zamawiający dopuści elektrodę o wymiarach 56x42mm z wycięciem w kształcie szpilki?

**Odpowiedź:**

Zamawiający podtrzymuje zapisy z SWZ

**Pytanie nr 119 dot. Pakietu nr 15 poz. 22:**

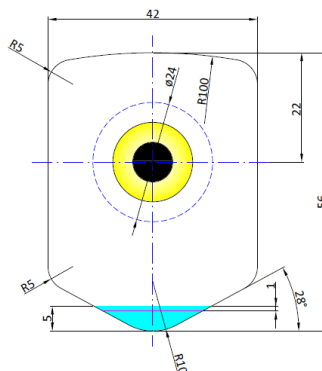
Czy Zamawiający dopuści elektrodę okrągłą o średnicy 30mm noworodkową?

**Odpowiedź:**

Zamawiający podtrzymuje zapisy z SWZ

**Pytanie nr 120 dot. Pakietu nr 15 poz. 23:**

Czy Zamawiający dopuści elektrodę standardową elektrodę do Holtera na podłożu z panky PE, z żelem stałym, w rozmiarze 42x56mm o konstrukcji jak na załączonym zdjęciu?



Odpowiedź:

Zamawiający podtrzymuje zapisy z SWZ

**Pytanie nr 121 dot. Pakietu nr 15 poz. 24:**

Czy Zamawiający dopuści elektrody włókninowe z przewodem do elektroterapii, 53 x 96 mm, 1 opak. - 4 szt, z żelazem stały?

Odpowiedź:

Zamawiający podtrzymuje zapisy z SWZ

**Pytanie nr 122 dot. Pakietu nr 16 poz. 2:**

Czy Zamawiający dopuści pojemnik o wysokości ok. 61,7cm? Pozostałe parametry zgodnie z SWZ.

Odpowiedź:

Zamawiający podtrzymuje zapisy z SWZ

**Pytanie nr 123 dot. Pakietu nr 16 poz. 4:**

Czy Zamawiający dopuści wycenę pojemników za opakowanie a'100 szt. z odpowiednim przeliczeniem ilości?

Odpowiedź:

Zamawiający podtrzymuje zapisy z SWZ

**Pytanie nr 124 dot. Pakietu nr 16 poz. 4:**

Czy Zamawiający dopuści wycenę pojemników 100-120ml za opakowanie a'90 szt. z odpowiednim przeliczeniem ilości?

Odpowiedź:

Zamawiający podtrzymuje zapisy z SWZ

**Pytanie nr 125 dot. Pakietu nr 16 poz. 4:**

Czy Zamawiający dopuści wycenę pojemników 100-120ml za opakowanie a'20 szt. z odpowiednim przeliczeniem ilości?

Odpowiedź:

Zamawiający podtrzymuje zapisy z SWZ

**Pytanie nr 126 dot. Pakietu nr 16 poz. 5:**

Czy Zamawiający dopuści osłonki lekko pudrowane?

Odpowiedź:

Zamawiający podtrzymuje zapisy z SWZ

**Pytanie nr 127 dot. Pakietu nr 16 poz. 5:**

Czy Zamawiający dopuści wycenę osłonek za opakowanie a'144 szt. z odpowiednim przeliczeniem ilości?

Odpowiedź:

Zamawiający podtrzymuje zapisy z SWZ



**Pytanie nr 128 dot. Pakietu nr 16 poz. 7:**

Czy Zamawiający oczekuje zaoferowania opasek (staz) w dwóch kolorach?

Odpowiedź:

Zamawiający podtrzymuje zapisy z SWZ

**Pytanie nr 129 dot. Pakietu nr 16 poz. 10:**

Czy Zamawiający oczekuje 2500 szt. czy 2500 op. a' 100 szt. szpatulek?

Odpowiedź:

Zamawiający podtrzymuje zapisy z SWZ

**Pytanie nr 130 dot. Pakietu nr 16 poz. 11-12:**

Czy Zamawiający dopuści wycenę wzierników za opakowanie a'100 szt. z odpowiednim przeliczeniem ilości?

Odpowiedź:

Zamawiający podtrzymuje zapisy z SWZ

**Pytanie nr 131 dot. Pakietu nr 16 poz. 13-19:**

Czy Zamawiający dopuści wyroby z masy papierowej o wytrzymałości temperaturowej  $35^{\circ}\text{C} \pm 3^{\circ}\text{C}$ ?

Odpowiedź:

Zamawiający podtrzymuje zapisy z SWZ

**Pytanie nr 132 dot. Pakietu nr 16 poz. 13:**

Czy Zamawiający dopuści basen o pojemności użytkowej 1400ml?

Odpowiedź:

Zamawiający podtrzymuje zapisy z SWZ

**Pytanie nr 133 dot. Pakietu nr 16 poz. 13:**

Czy Zamawiający dopuści wycenę nocników za opakowanie a'200 szt. z odpowiednim przeliczeniem ilości?

Odpowiedź:

Zamawiający podtrzymuje zapisy z SWZ

**Pytanie nr 134 dot. Pakietu nr 16 poz. 14:**

Czy Zamawiający dopuści basen o pojemności użytkowej 1400ml?

Odpowiedź:

Zamawiający podtrzymuje zapisy z SWZ

**Pytanie nr 135 dot. Pakietu nr 16 poz. 14-15:**

Czy Zamawiający dopuści basen o pojemności użytkowej 1,2 – 1,5 l (pozycja 14) oraz pokrywę basenu (pozycja 15) pasującą do oferowanego basenu?

Odpowiedź:

Zamawiający podtrzymuje zapisy z SWZ

**Pytanie nr 136 dot. Pakietu nr 16 poz. 13-14:**

Czy Zamawiający dopuści wycenę basenów za opakowanie a'120 szt. z odpowiednim przeliczeniem ilości?

Odpowiedź:

Zamawiający podtrzymuje zapisy z SWZ

**Pytanie nr 137 dot. Pakietu nr 16 poz. 15:**

Czy Zamawiający dopuści wycenę pokryw basenu za opakowanie a'100 szt. z odpowiednim przeliczeniem ilości?

Odpowiedź:

Zamawiający podtrzymuje zapisy z SWZ

**Pytanie nr 138 dot. Pakietu nr 16 poz. 16:**

Czy Zamawiający dopuści wycenę kaczek za opakowanie a'100 szt. z odpowiednim przeliczeniem ilości?

Odpowiedź:

Zamawiający podtrzymuje zapisy z SWZ

**Pytanie nr 139 dot. Pakietu nr 16 poz. 17:**

Czy Zamawiający dopuści nerki o pojemności max. 900ml?

Odpowiedź:

Zamawiający podtrzymuje zapisy z SWZ

**Pytanie nr 140 dot. Pakietu nr 16 poz. 17:**

Czy Zamawiający dopuści wycenę nerek za opakowanie a'300 szt. z odpowiednim przeliczeniem ilości?

Odpowiedź:

Zamawiający podtrzymuje zapisy z SWZ

**Pytanie nr 141 dot. Pakietu nr 16 poz. 18:**

Czy Zamawiający dopuści miskę do mycia o pojemności użytkowej 1,4l?

Odpowiedź:

Zamawiający podtrzymuje zapisy z SWZ

**Pytanie nr 142 dot. Pakietu nr 16 poz. 18:**

Czy Zamawiający dopuści wycenę misek do mycia za opakowanie a'120 szt. z odpowiednim przeliczeniem ilości?

Odpowiedź:

Zamawiający podtrzymuje zapisy z SWZ

**Pytanie nr 143 dot. Pakietu nr 16 poz. 19:**

Czy Zamawiający dopuści miskę do mycia o pojemności max. 4l?

Odpowiedź:

Zamawiający podtrzymuje zapisy z SWZ

**Pytanie nr 144 dot. Pakietu nr 16 poz. 19:**

Czy Zamawiający dopuści wycenę misek do mycia za opakowanie a'100 szt. z odpowiednim przeliczeniem ilości?

Odpowiedź:

Zamawiający podtrzymuje zapisy z SWZ

**Pytanie nr 145 dot. Pakietu nr 16 poz. 21:**

Czy Zamawiający wydzieli (lub wykreśli) ww. pozycje do odrębnego pakietu w celu umożliwienia przygotowania korzystniejszej dla Zamawiającego oferty?

Odpowiedź:

Zamawiający podtrzymuje zapisy z SWZ

**Pytanie nr 146 dot. Pakietu nr 16 poz. 26:**

Czy Zamawiający dopuści wycenę opasek za opakowanie a'100 szt. z odpowiednim przeliczeniem ilości?

Odpowiedź:

Zamawiający podtrzymuje zapisy z SWZ

**Pytanie nr 147 dot. Pakietu nr 16 poz. 27:**

Czy Zamawiający dopuści szczotki w opakowaniu papier-folia?

Odpowiedź:

Zamawiający podtrzymuje zapisy z SWZ

**Pytanie nr 148 dot. Pakietu nr 16 poz. 28:**

Czy Zamawiający dopuści wycenę maszynek za opakowanie a'100 szt. z odpowiednim przeliczeniem ilości?

Odpowiedź:

Zamawiający podtrzymuje zapisy z SWZ

**Pytanie nr 149 dot. Pakietu nr 16 poz. 29:**

Czy Zamawiający dopuści szczoteczki przeznaczona do mycia rurek tracheostomijnych, posiadająca uchwyt ze stali, włosie wykonane z nylonu, jednorazowego użytku. Dwa rozmiary:

- mała- długość całkowita 23 cm, długość włosia na szczotce 9,5 cm, średnica włosia 1,1 cm;
- duża- długość całkowita 23cm, długość włosia na szczotce 12cm, średnica włosia 1,5cm( rozmiary w zależności od potrzeb)?

Odpowiedź:

Zamawiający podtrzymuje zapisy z SWZ

**Pytanie nr 150 dot. Pakietu nr 16 poz. 32:**

Czy Zamawiający dopuści papier do defibrylatora 75mmx25m z odpowiednim przeliczeniem ilości?

Odpowiedź:

Zamawiający podtrzymuje zapisy z SWZ

**Pytanie nr 151 dot. Pakietu nr 16 poz. 32:**

Czy Zamawiający dopuści papier do defibrylatora PHILIPS 75 mm x 30.5 m?

Odpowiedź:

Zamawiający podtrzymuje zapisy z SWZ

**Pytanie nr 152 dot. Pakietu nr 22 poz. 1:**

Czy Zamawiający dopuści wycenę zaciskaczy za opakowanie a'50 szt. z odpowiednim przeliczeniem ilości?

Odpowiedź:

Zamawiający na podstawie art. 137 ust. 1 z dnia 11 września 2019r. Prawo Zamówień Publicznych (tekst jednolity - Dz. U. z 2023r. poz. 1605 ze zm.), zmienia treść SWZ w następujący sposób:

w Pakiecie nr 22 - Zaciskacze do pępowiny i rozcinacze do zacisków do pępowiny, zestawy do lewatywy poz. nr 1 w Formularzu asortymentowo-cenowym stanowiącym załącznik nr 1 do SWZ w kolumnie „**Rozmiar/J.m.**” i „**Ilość: zmienia zapis z :**

Lp.	Nazwa towaru	Rozmiar/J.m.	Ilość
1.	Zaciskacz do pępowiny	szt	<b>4000</b>

który otrzymuje brzmienie:

Lp.	Nazwa towaru	Rozmiar/J.m.	Ilość
1.	Zaciskacz do pępowiny	Szt lub op. 50 szt.	<b>4000 lub 80</b>

**Pytanie nr 153 dot. Pakietu nr 22 poz. 2:**

Czy Zamawiający dopuści rozcinacz do zacisków do pępowiny jednorazowego użytku? W przypadku pozytywnej odpowiedzi, proszę o określenie czy wycenić inne ilości.

Odpowiedź:

Zamawiający podtrzymuje zapisy z SWZ

**Pytanie nr 154 dot. Pakietu nr 23 poz. 1:**

Czy Zamawiający dopuści wycenę szyn za opakowanie a'10 szt. z odpowiednim przeliczeniem ilości?

Odpowiedź:

Zamawiający na podstawie art. 137 ust. 1 z dnia 11 września 2019r. Prawo Zamówień Publicznych (tekst jednolity - Dz. U. z 2023r. poz. 1605 ze zm.), zmienia treść SWZ w następujący sposób:

w Pakiecie nr 23 – Szyny aluminiowe poz. nr 1 w Formularzu asortymentowo-cenowym



stanowiącym załącznik nr 1 do SWZ w kolumnie „Rozmiar/J.m.” i „Ilość: zmienia zapis z :

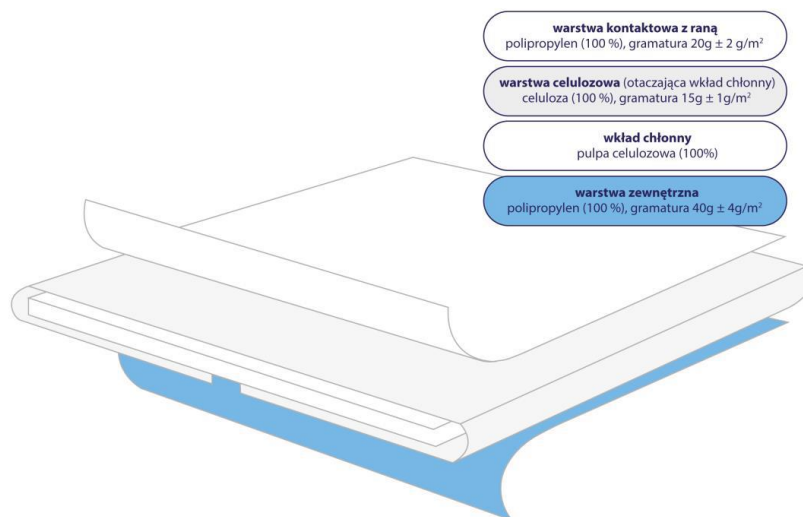
Lp.	Nazwa towaru	Rozmiar/J.m.	Ilość
1.	Szyna aluminiowa z gąbką Zimera	20 x 500 mm / szt	<b>1000</b>

który otrzymuje brzmienie:

Lp.	Nazwa towaru	Rozmiar/J.m.	Ilość
1.	Szyna aluminiowa z gąbką Zimera	20 x 500 mm / szt. <b>lub op.</b> <b>10szt.</b>	<b>1000 lub 100</b>

**Pytanie nr 155 dot. Pakietu nr 34 poz. 1-2:**

Czy Zamawiający dopuści kompres wysokochłonny pakowany po 50 sztuk z odpowiednim przeliczeniem zamawianych ilości, składający się z



warstw:



*Zdjęcie poglądowe*

Odpowiedź:

Zamawiający podtrzymuje zapisy z SWZ



**Pytanie nr 156 dot. Pakietu nr 37 poz. 1:**

**Pakiet 37 Pozycja 1**

Czy Zamawiający dopuści filtr bakteryjno-wirusowy o następujących parametrach:

**Tworzywa:**

- obudowa: SBC / PP
- medium filtracyjne: PP
- medium HME: PUR pokryte CaCl<sub>2</sub>
- zatyczka portu CO<sub>2</sub>: PE

**Parametry:**

- objętość oddechowa (VT): 300 – 1500 ml
- przestrzeń martwa: 45 ml
- waga: 29 g
- skuteczność bakteryjna: 99,9999%
- skuteczność wirusowa: 99,9995%
- opór przepływu:
  - wartość przepływu faza wdechu faza wydechu
    - 0,5 l / s 1,4 hPa 1,3 hPa
    - 1,0 l / s 3,3 hPa 3,2 hPa
    - 1,5 l / s 5,5 hPa 5,4 hPa
- skuteczność nawilżania:
  - VT = 500 ml 11,1 mg / l
  - VT = 750 ml 12,0 mg / l
  - VT = 1000 ml 13,9 mg / l
- połączenia: 22F / 15M – 22M / 15F
- port CO<sub>2</sub> zabezpieczony koreczkiem luer lock
- nie zawiera lateksu
- nie zawiera ftalanów
- jednorazowego użytku
- sterylizowany tlenkiem etylenu
- opakowanie: folia / papier?

**Odpowiedź:**

Zamawiający podtrzymuje zapisy z SWZ

Załącznikiem do pisma jest:

- Formularz asortymentowo – cenowy, stanowiący Załącznik nr 1 do SWZ (Pakiet nr 5 – Strzykawki, kaniule, kraniki i koreczki) po zmianach z dnia 20.06.2024r.;
- Formularz asortymentowo – cenowy, stanowiący Załącznik nr 1 do SWZ (Pakiet nr 9 – Okulary do lampy, okulary do lasera, gogle, półmaska ochronna, kołnierz, folia) po zmianach z dnia 20.06.2024r.;
- Formularz asortymentowo – cenowy, stanowiący Załącznik nr 1 do SWZ (Pakiet nr 10 – Opaski identyfikacyjne dla noworodków) po zmianach z dnia 20.06.2024r.;
- Formularz asortymentowo – cenowy, stanowiący Załącznik nr 1 do SWZ (Pakiet nr 11 – Opaski identyfikacyjne dla zmarłych) po zmianach z dnia 20.06.2024r.;
- Formularz asortymentowo – cenowy, stanowiący Załącznik nr 1 do SWZ (Pakiet nr 15 – Papiery do EKG, USG i KTG, elektrody, żele do USG i EEG) po zmianach z dnia 20.06.2024r.;
- Formularz asortymentowo – cenowy, stanowiący Załącznik nr 1 do SWZ (Pakiet nr 18 –

- Przyrządy do przetaczania i przedłużacze do pomp) po zmianach z dnia 20.06.2024r.;
- Formularz asortymentowo – cenowy, stanowiący Załącznik nr 1 do SWZ (Pakiet nr 21 – Woreczki do pobierania moczu, baseny, kaczki, miski nerkowe, szczotki chirurgiczne) po zmianach z dnia 20.06.2024r.;
  - Formularz asortymentowo – cenowy, stanowiący Załącznik nr 1 do SWZ (Pakiet nr 22 – Zaciskacze do pępowiny i rozcinacze do zacisków do pępowiny, zestawy do lewatywy) po zmianach z dnia 20.06.2024r.;
  - Formularz asortymentowo – cenowy, stanowiący Załącznik nr 1 do SWZ (Pakiet nr 23 – Szyny aluminiowe) po zmianach z dnia 20.06.2024r.;
  - Formularz asortymentowo – cenowy, stanowiący Załącznik nr 1 do SWZ (Pakiet nr 28 – Przyrządy do krwi do pompy firmy Medima) po zmianach z dnia 20.06.2024r.;

Treść SWZ oraz pozostała treść załączników do SWZ nie ulega zmianie, a powyższe informacje należy traktować jako integralną część SWZ.

Z poważaniem