

Mapa do celów projektowych  
 Oznaczenie kancelaryjne zgłoszenia pracy geodezyjnej: 6640 2651 2022  
 Miejscowość (ulica): Chojnice, ul. Rzepkowska  
 Działka: 485/68  
 Jednostka ewidencyjna: 220201\_1 Chojnice-M  
 Obręb ewidencyjny: 0001, Chojnice  
 Skala mapy: 1:500  
 Układ współrzędnych prostokątnych płaskich: 2000/18  
 Układ współrzędnych wysokościowy: PL-EVRF2007-NH  
 Data opracowania mapy: 14.09.2022r.

Zastrzegam się, że opracowana mapa może nie zawierać pełnej informacji o przebiegu urządzeń podziemnych, których z powodu braku danych instytucji branżowych oraz stosowanych metod pomiaru ujawnienie nie jest możliwe. Wykonanie niniejszej mapy nie było poprzedzone ustaleniami dotyczącymi ewentualnych służebności gruntowych obciążających grunty położone w granicach projektowanej inwestycji budowlanej. Granic nie ustalono, granice przyjęto z PODGK Chojnice. Mapę wykonano na podstawie danych pozyskanych z PZGK Chojnice.

"ARGEO" Arkadiusz Ryzek  
 89-604 Chojnice, ul. Widkowska 36  
 tel. 501-302-412, argeo.chojnice@wp.pl

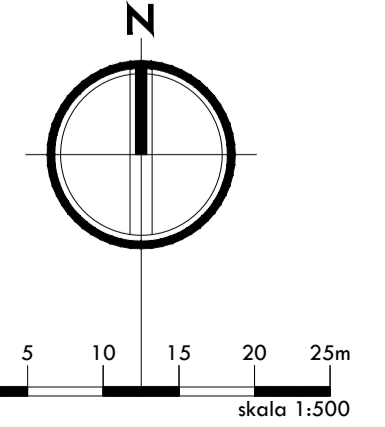
## PROJEKT ZAGOSPODAROWANIA TERENU

DZ. NR EWD. 485/68

Objekt: BUDOWA BOISKA TRENINGOWEGO WRAZ Z BUDYNKIEM SZATNIOWO-KONFERENCYJNYM  
 Adres inwestycji: 89-600 CHOJNICE, UL. BALTYSKA DZ. NR EWD. 485/68  
 Inwestor: GMINA MIEJSKA CHOJNICE 89-600 CHOJNICE, STARY RYNEK 1

- LEGENDA:**
- A,B,C,D,E,A - granica opracowania
  - granice ewidencyjne działek
  - 485/68 - numery ewidencyjne działek
  - projektowany budynek szatniowo-treningowy
  - projektowane boiska rekreacyjne
  - drzewa do usunięcia (11 szt.)
  - obiekty do likwidacji
  - projektowane utwardzenia
  - projektowany słup oświetleniowy z 6 naświetlaczami LED
  - projektowana zewnętrzna instalacja kanalizacji deszczowej
  - projektowany drenaz boiska
  - projektowana studzienka rewizyjna DN425
  - projektowane przyłącze kanalizacji deszczowej
  - wedle odrębnego opracowania
  - projektowana studzienka rewizyjna DN425
  - wedle odrębnego opracowania

**UWAGA!**  
 Na przyłączy kanalizacji deszczowej należy zamontować ogranicznik przepływu do 12 l/s



PRACOWNIA ARCHITECTONICZNA <b>ADAMOWSKI ARCHITEKCI</b>		nr rys. A1
77-000 Chojnice ul. Rybnicka 7, 83-100 Chojnice tel. +48 509 313 875 e-mail: pracownia@adamowski.pl		skala 1:500
obiekt	BUDOWA TRENINGOWEGO BOISKA PRZYRĘCZNEGO WRAZ Z ZEWNĘTRZNIĄ INSTALACJĄ OŚWIETLENIOWĄ I KANALIZACJĄ DESZCZOWĄ	
adres inwestycji	89-600 CHOJNICE, UL. BALTYSKA DZ. NR EWD. 485/68	
temat rys.	PROJEKT ZAGOSPODAROWANIA TERENU	
autor	mgr inż. DANIEL WISNIEWSKI	data
projektant	mgr inż. DANIEL WISNIEWSKI	data
opracował	mgr inż. MIKOŁAJ BORYSZCZAK	data

2 wiaty na 13 zawodników rezerwowych