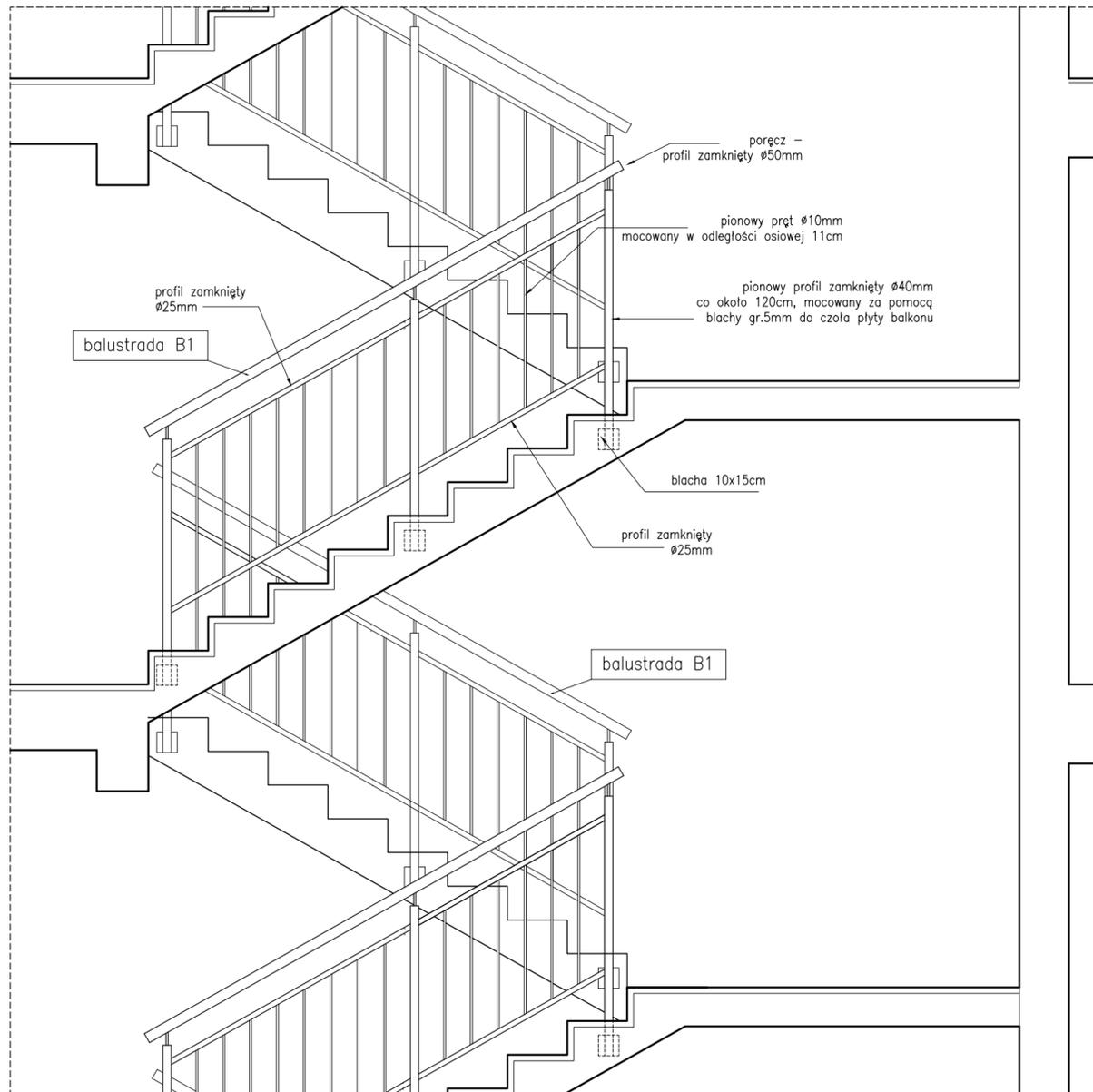
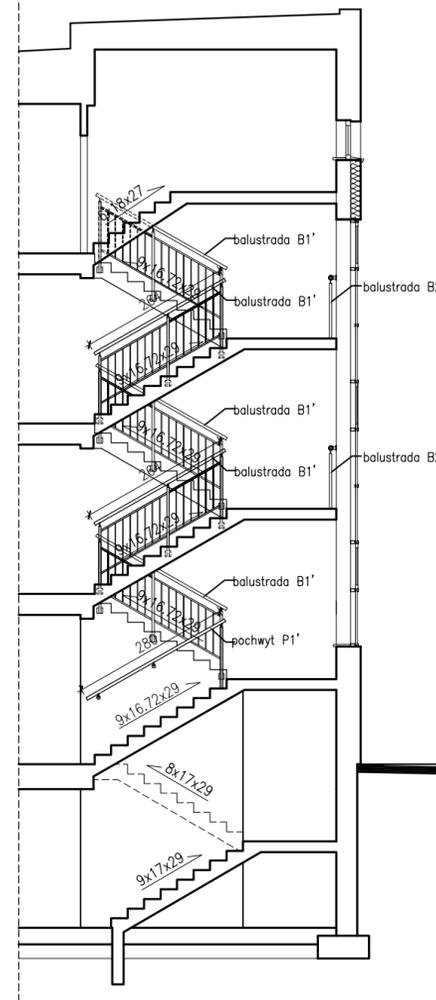


DETAL BALUSTRADY – SKALA 1:25

Balustrada wykonana ze stali nierdzewnej

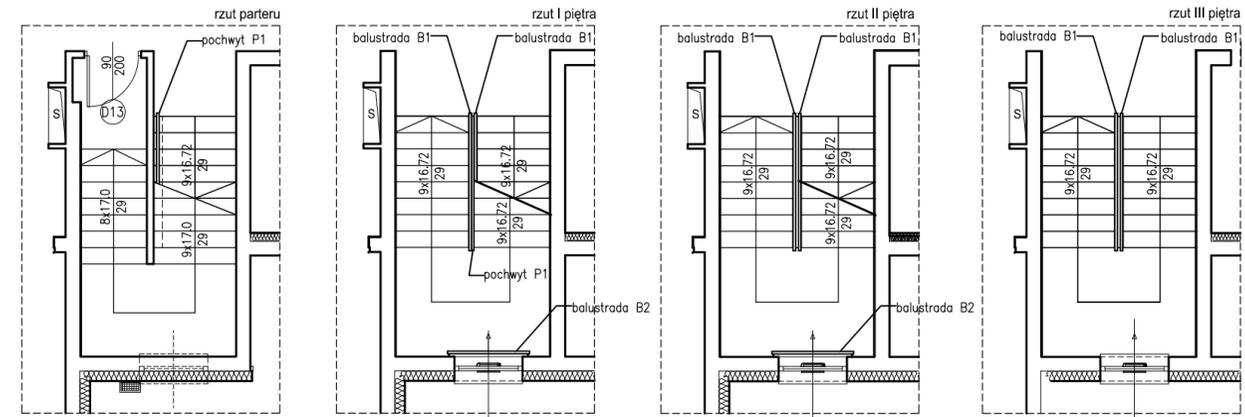


KLATKA SCHODOWA K2 WIDOK – SKALA 1:100

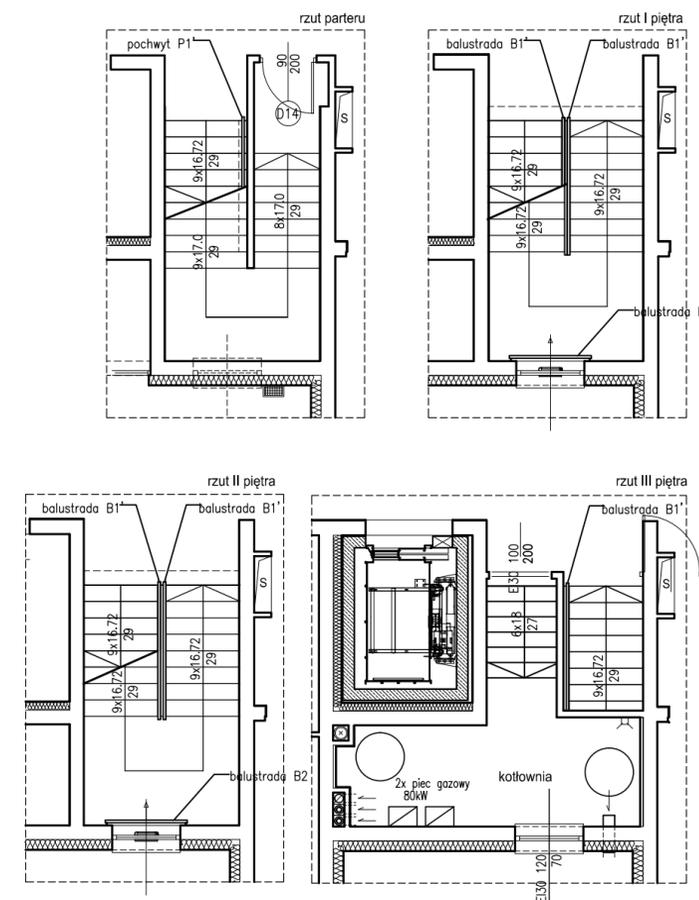


A2

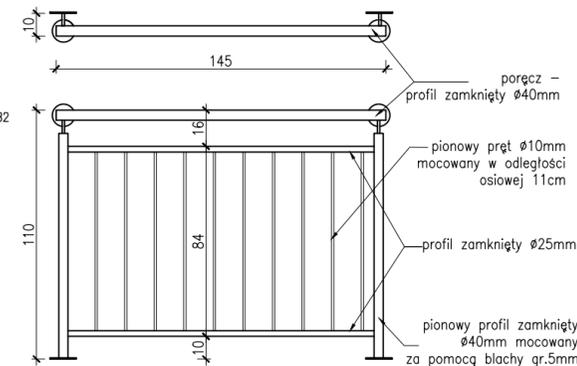
RZUTY KLATKI SCHODOWEJ K1 – SKALA 1:100



RZUTY KLATKI SCHODOWEJ K2 – SKALA 1:100



DETAL BALUSTRADY B2 SKALA 1:25



ZESTAWIENIE ELEMENTÓW		
LP.	nazwa	ilość sztuk
1.	balustrada B1 dł. 264cm i wys. 110cm	5
2.	balustrada B1' dł. 264cm i wys. 110cm (lustrzane odbicie B1)	5
3.	balustrada B2 dł. 145cm i wys. 110cm	4
4.	pochwyty P1 ø50mm dł. 280cm	1
5.	pochwyty P1' ø50mm dł. 280cm (lustrzane odbicie B1)	1

- UWAGA:
- Przed przystąpieniem do prac montażowych należy wykonać rysunki warsztatowo – montażowe i uzgodnić je z projektantem
 - Przed wykonaniem wszystkie wymiary sprawdzić na budowie

UWAGI

- POZIOM POSADZKI PARTERU: $\pm 0.00 = 160.54 \text{ mnpm}$
- UWAGI I OPISY ZAMIESZCZONE W CZĘŚCI RYSUNKOWEJ PROJEKTU STANOWIĄ INTEGRALNĄ CZĘŚĆ NINIEJSZEGO OPRACOWANIA.
- PROJEKT BUDOWLANY NALEŻY ROZPATRYWAĆ ŁĄCZNIE Z PROJEKTEM KONSTRUKCYJNYM I PROJEKTAMI BRANŻOWYMI.
- WSZELKIE ODSTĘPSTWA OD PROJEKTU NA KAŻDYM ETAPIE REALIZACJI NALEŻY KONSULTOWAĆ Z PROJEKTANTEM.
- ROBOTY BUDOWLANE I RZEMIEŚLNICZE POWINNY BYĆ WYKONANE ZGODNIE Z ZASADAMI SZTUKI BUDOWLANEJ ORAZ OBOWIĄZUJĄCYMI PRZEPISAMI I NORMAMI.
- WSZYSTKIE ELEMENTY I ROZWIĄZANIA SYSTEMOWE WYKONYWAĆ ZGODNIE Z ZALECENIAMI PRODUCENTA.
- WYSTĘPUJĄCE W PROJEKCIE NAZWY HANDLOWE MATERIAŁÓW W NIM ROZWIĄZAŃ, UŻYTYCH MATERIAŁÓW, ELEMENTÓW INSTALACJI I WYPOSAŻENIA NALEŻY UZGODNIĆ Z GŁÓWNYM PROJEKTANTEM. BRAK UZGODNIENIA ZDEJMUJE ODPOWIEDZIALNOŚĆ Z BIURA ARCHYTEKTONICZNEGO TEL ZA SKUTKI W/W POCZYNAŃ.
- WSZELKIE ZMIANY W STOSUNKU DO PROJEKTU, PRZYJĘTYCH W NIM ROZWIĄZAŃ, UŻYTYCH MATERIAŁÓW, ELEMENTÓW INSTALACJI I WYPOSAŻENIA NALEŻY UZGODNIĆ Z GŁÓWNYM PROJEKTANTEM. BRAK UZGODNIENIA ZDEJMUJE ODPOWIEDZIALNOŚĆ Z BIURA ARCHYTEKTONICZNEGO TEL ZA SKUTKI W/W POCZYNAŃ.
- PRZED ZAMÓWIENIEM I MONTAŻEM STOLARKI OKIENNEJ I DRZWIWEJ WSZYSTKIE WYMIARY SPRAWDZIĆ NA BUDOWIE.

projekt
**ZESPÓŁ BUDYNKÓW
 MIESZKALNYCH
 WIELORODZINNYCH Z USŁUGAMI**

adres inwestycji
 Opole, ul. Prószkowska, dz. nr ew. 28/5, 27/4
 jednostka ewid.166101_1 Opole, obręb 0139 Wójtowa Wieś

inwestor
**Opolskie Towarzystwo
 Budownictwa Społecznego
 Spółka z o.o.**
 Opole, ul. Hallera 9A

jednostka projektowa
TEL
Biuo Architektoniczne
 ul. Okrzei 2/1, 96-100 Skierniewice
 tel. (0-46) 833 65 18

projektant mgr inż. arch. Małgorzata Trębska	12/98 Sk-ce
--	----------------

opracowała

faza projektu
PROJEKT WYKONAWCZY ZAMIENNY
 branża
ARCHITEKTURA

obiekt
BUDYNEK nr A2

tytuł rysunku
balustrady wewnętrzne

I	PW-R1	A	A27
etap budowy	faza	branża	nr rysunku
skala	data		strona
1:100,1:25	12.2020, rew.10.2021		