



# DETAL 2 ZAGŁĘBIENIE W PODŁODZE

( RYSUNEK BEZ SKALI )

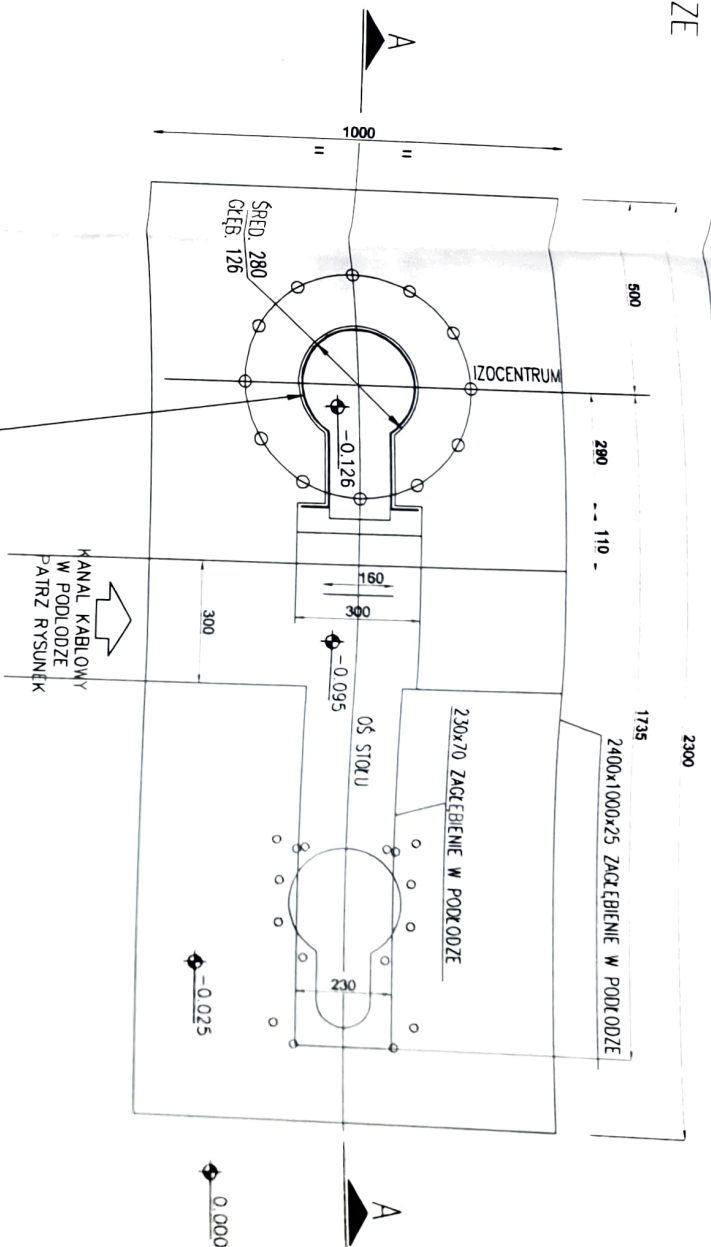
- A) DODATKOWA PŁYTA PODŁOŻOWA O GRUBOŚCI MIN 25mm PRZYTWARZONA DO PŁYTY STROPOWEJ I ZLICOWANA Z POWIERZCHNIĄ PODŁOŻA Z 28 OTWORAMI GWINTOWANYMI M16. PATRZ STRONA 23
- B) NALEŻY PRZEWIĘDZIEĆ 8 DODATKOWYCH PUNKTÓW MOCOWANIA PŁYTY W CELU ZAPOBIEŻENIA JEJ WYGINANIA
- C) 300x300 OTWÓR INSPEKCYJNY Z MOCOWANĄ POKRYWĄ

- D) LOKALIZACJA MONTAŻU PŁYTY BAZOWEJ LC: 12 ŚRUB M16x30 DOSTARCZONE PRZEZ GEMS
- E) ODPORNOŚĆ NA ROZCIĄGANIE KAŻDEJ ŚRUBY 400 dN
- F) LOKALIZACJA MONTAŻU PODSTAWY OMEGA: 16 ŚRUB M16x30 DOSTARCZONE PRZEZ GEMS
- G) ODPORNOŚĆ NA ROZCIĄGANIE KAŻDEJ ŚRUBY 565 dN

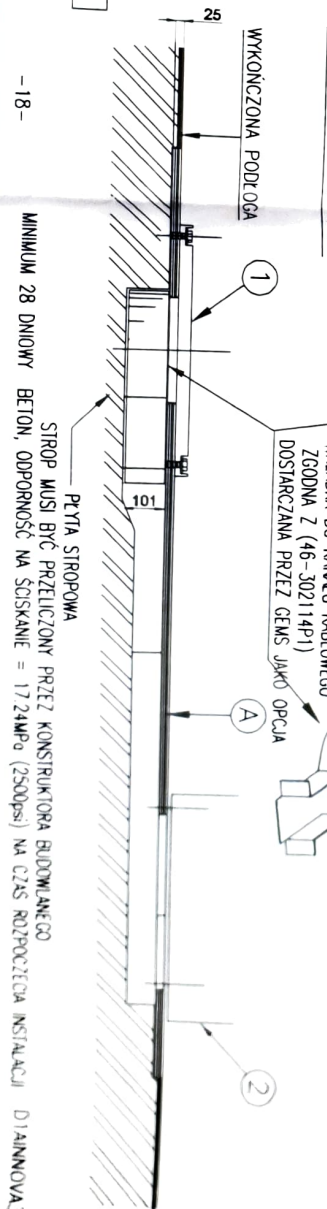
WAGA!

ODKA DO KANALU KABLOWEGO (46-302114P1) JEST CZĘŚCIĄ KONSTRUKCJI I NIE MOŻE BYĆ ZAMÓWIENIEM. JEŚLI ELEMENT JEST ZAKUPIONY PRZEZ KLIENTA LUB JEGO PODWYKONAWCĘ, WYMAGANE SĄ WYMIARY PODANE SA W [mm] Z WYJĄTKIEM WYMIARÓW WYSOKOŚCI [m].

AGAL TA PŁYTA NIE WCHODZI W ZAKRES OFERTY GE, MUSI BYĆ ZAMÓWIIONA LOKALNIE.



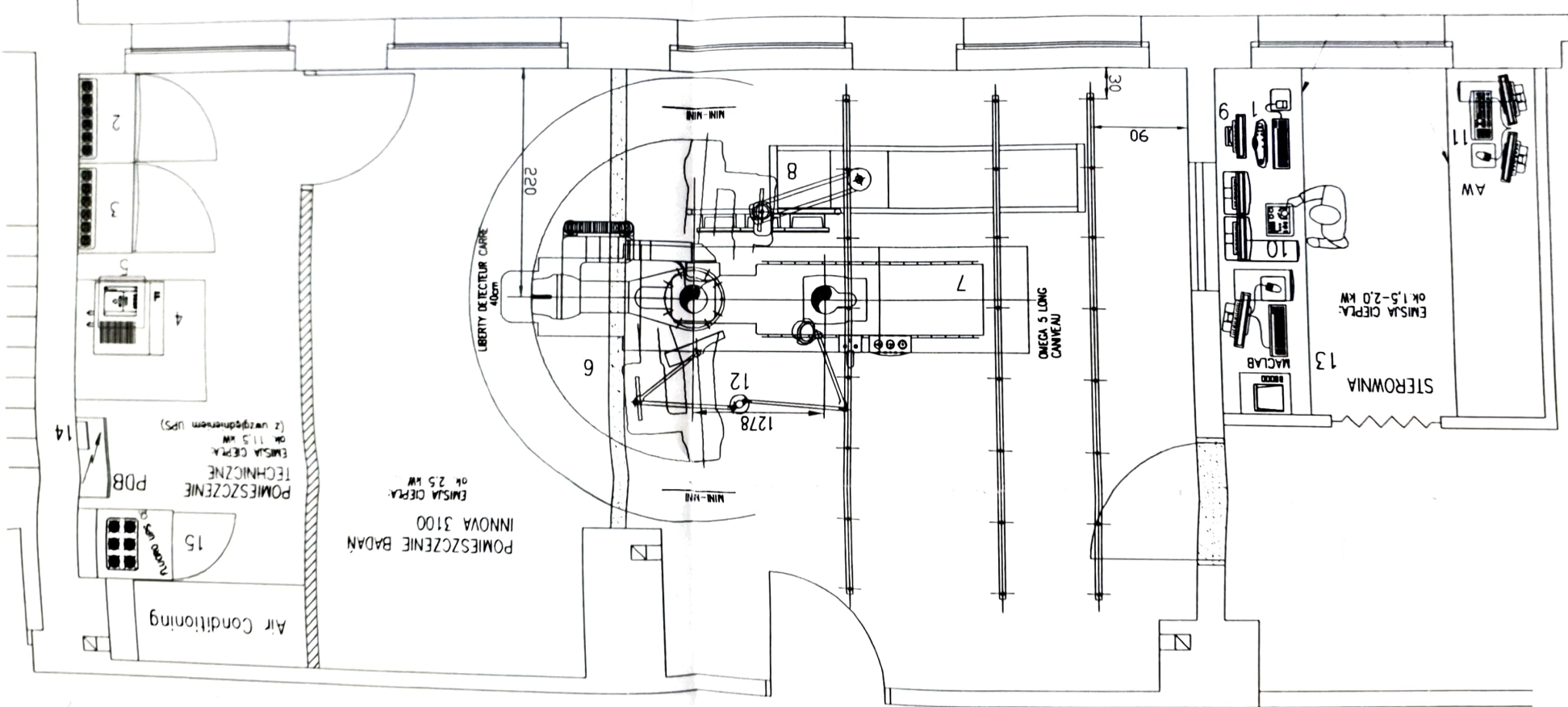
## SEKCJA A-A



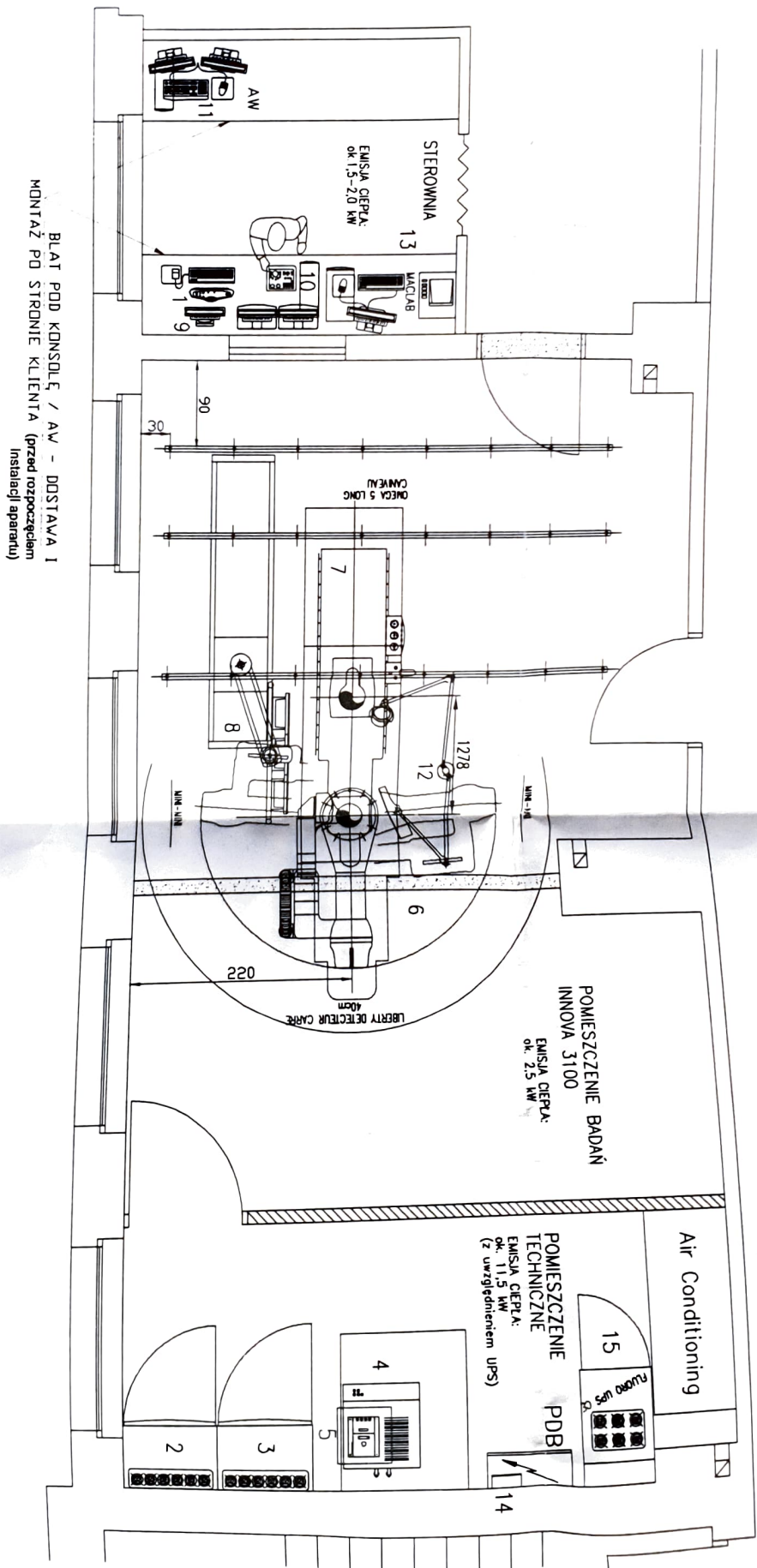
-18-

MINIMUM 28 DNIOHY BETON, ODPORNOŚĆ NA ŚCISKANIE = 17.24MPa (2500psi) NA CZAS ROZPOCZĘCIA INSTALACJI DIANNOVA31-02

UWAGA: klimatyzatory nie mogą być umieszczone bezpośrednio nad sztalami systemowymi!



BLAT POD KONSOLE / AW - DOSTAWA I  
 MONTAŻ POD STRONIE KLIENTA (przed rozcięciem  
 instalacji aparatu)



BLAT POD KONSOLE / AW - DOSTAWA I  
MONTAŻ PO STRONIE KLIENTA  
(przed rozpoczęciem  
instalacji aparatu)

UWAGA: Klimatyzatory nie mogą  
być umieszczone bezpośrednio nad  
szafami systemowymi.