



SZPITAL KLINICZNY
IM. KAROLA JONSCHERA
Uniwersytetu Medycznego
im. Karola Marcinkowskiego
W POZNANIU



Nasz znak PN 16/21

Poznań, dnia 28.12. 2021 roku

Szanowni Wykonawcy !

Dotyczy: postępowania przetargowego na Dostawa różnych produktów dla Działu Zaopatrzenia i Gospodarki Magazynowej do Szpitala Klinicznego im. K. Jonschera w Poznaniu (typu: układy oddechowe, drobny sprzęt medyczny, naczynia jednorazowe itp.) -19 pakietów

I. Zamawiający na podstawie art. 137 ust.1 wprowadza zmiany do Specyfikacji Warunków Zamówienia w załączniku nr 8 projekcie umowy w paragrafie 8 ust. 2 w sposób jak poniżej :

Jest :

2.Wynagrodzenie, płatne będzie w częściach, według cen jednostkowych podanych w załączniku (zgodnie z ofertą przetargową), wyłącznie za zrealizowany przedmiot umowy tj.: za faktyczną ilość dostarczonego Towaru, po zrealizowaniu min.: 0,001% wartości umowy określonej w ust 1 , w wysokości odpowiadającej zakresowi zrealizowanych dostaw. Procentowa wartość ostatniej części wynagrodzenia nie może wynosić więcej niż 50% wynagrodzenia należnego wykonawcy.

Po zmianie paragraf 8 ust. 2 otrzymuje brzmienie :

2.Wynagrodzenie, płatne będzie w częściach, według cen jednostkowych podanych w załączniku (zgodnie z ofertą przetargową), wyłącznie za zrealizowany przedmiot umowy tj.: za faktyczną ilość dostarczonego Towaru, Procentowa wartość ostatniej części wynagrodzenia nie może wynosić więcej niż 50% wynagrodzenia należnego wykonawcy.

II. Ponadto informujemy, że do siedziby Zamawiającego wpłynęły w ustawowym terminie pytania, na które udzielono odpowiedzi o następującej treści:

Pytanie nr 1 dot. Pakietu nr 13

Z uwagi, że wszystkie dostępne na rynku pojemniki na odpady medyczne nie podlegają rejestracji jako wyrób medyczny na podstawie ustawy o wyrobach medycznych z dnia 20.05.2010 r., ponieważ nie mieszczą się w definicji wyrobu medycznego, zawartej w art. 2 ust. 1 pkt 38 teże ustawy.

Prosimy Zamawiającego, o dopuszczenie w ramach pakietu 13 pojemników na odpady medyczne nie zarejestrowanych jako wyrób medyczny, nie posiadających znaku CE, deklaracji zgodności, zgłoszenia do URPLW MiPB oraz o stawce VAT w wysokości 23%.

Odpowiedź:

Wykonawca może zaproponować przedmiot zamówienia, o którym mowa w zapytaniu.

Pytanie nr 2 dot. Pakietu nr 13

Z uwagi, na fakt że małe pojemności pojemników na zużyty sprzęt medyczny są przeznaczone do gromadzenia przede wszystkim ostrych odpadów (tj. igły, nożyki, skalpele) oraz w trosce o bezpieczeństwo personelu czy Zamawiający wymaga, aby w pojemniki o pojemności 1L oraz 2L posiadały oprócz wycięć ułatwiających odłączenie igły od strzykawki specjalny otwór dedykowany do bezpiecznego ściągania skalpeli i nożyków?

Odpowiedź:

Zamawiający podtrzymuje dotychczasowe zapisy SWZ

Pytanie nr 3 dot. Pakietu nr 6 poz.1

Czy Zamawiający dopuści w przedmiocie zamówienia w pakiecie nr 6; pozycja: 1, pieluchomajtki dla dzieci w rozmiarze 2-5kg ze specjalnym miejscem na pępowinę?

Odpowiedź:

Wykonawca może zaproponować przedmiot zamówienia, o którym mowa w zapytaniu.

Pytanie nr 4 dot. Pakietu nr 6 poz.4

Czy Zamawiający dopuści w przedmiocie zamówienia w pakiecie nr 6; pozycja: 4, pieluchomajtki dla dzieci w rozmiarze 7-11kg?

Odpowiedź:

Zamawiający podtrzymuje dotychczasowe zapisy SWZ

Pytanie nr 5 dot. Pakietu nr 6 poz.4

Czy Zamawiający dopuści w przedmiocie zamówienia w pakiecie nr 6; pozycja: 4, pieluchomajtki dla dzieci w rozmiarze 10-14kg?

Odpowiedź:

Zamawiający podtrzymuje dotychczasowe zapisy SWZ

Pytanie nr 6 dot. Pakietu nr 6 poz.4

Czy Zamawiający dopuści w przedmiocie zamówienia w pakiecie nr 6; pozycja: 4, pieluchomajtki dla dzieci w rozmiarze 13-20kg?

Odpowiedź:

Zamawiający podtrzymuje dotychczasowe zapisy SWZ

Pytanie nr 7 dot. Pakietu nr 6 poz. 6-9

Czy Zamawiający dopuści w przedmiocie zamówienia w pakiecie nr 6; pozycje: 6 - 9, pieluchomajtki dla dorosłych posiadające co najmniej jeden ściągacz taliowy i ustanowi to jako wymóg minimalny? Nasze produkty seryjnie są wyposażone w jeden ściągacz taliowy, gdyż posiadają elastyczne boki produktów oraz elastyczne zapięcia, które odpowiadają funkcjom przedniego ściągacza. Dodatkowo brak ściągacza taliowego z przodu jest z korzyścią dla pacjentów, szczególnie tych z nadwagą - brak ściągacza taliowego przedniego nie powoduje obtarć w okolicach podbrzusza. Zastosowanie w pieluchomajtkce jednego ściągacza taliowego, pozwala na idealne dopasowanie produktu do ciała pacjenta, co wpływa na komfort osoby potrzebującej pomocy. Dopasowanie produktu przekłada się na brak wycieków zawartości pieluchomajtki, co przekłada się na komfort pracy personelu: zmniejszenie czasu pracy przy jednym pacjencie, zmniejszenie ilości zmian produktu na NTM oraz pozwala zaoszczędzić koszty związane z usługami prania pościeli.

Odpowiedź:

Zamawiający podtrzymuje dotychczasowe zapisy SWZ

Pytanie nr 8 dot. Pakietu nr 6 poz. 1-5

Czy Zamawiający dopuści w przedmiocie zamówienia w pakiecie nr 6; pozycje: 1 - 5, możliwość przedstawienia dokumentów potwierdzających jakość produktów dla dzieci – wystawionych przez producenta - które są równoznaczne z dokumentami typu: PZH, IMiD?

Odpowiedź:

Zamawiający podtrzymuje dotychczasowe zapisy SWZ

Pytanie nr 9 dot. Pakietu nr 6 poz. 1-9

Czy Zamawiający wymaga w przedmiocie zamówienia w pakiecie nr 6; pozycje: 1 - 9: przedłożenie kart produktowych / kart technicznych, wystawionych przez producenta, które będą jawne dla Zamawiającego oraz innych ewentualnych wykonawców i staną się potwierdzeniem wymogów zawartych w SIWZ? Należy nadmienić, że karta produktowa / techniczna stwierdza obecność wszystkich elementów składowych produktu, jak również posiada zapis mówiący o poziomie chłonności produktu, zbadany według standardów normy ISO 11948

Odpowiedź:

Zamawiający podtrzymuje dotychczasowe zapisy SWZ

Pytanie nr 10 dot. Pakietu nr 6 poz. 6-9

Czy Zamawiający wymaga w przedmiocie zamówienia w pakiecie nr 6; pozycje: 6 - 9, pieluchomajtek dla dorosłych, które są oddychające na całej powierzchni i które są pokryte na całej powierzchni specjalnym laminatem przepuszczającym powietrze?

Odpowiedź:

Zamawiający podtrzymuje dotychczasowe zapisy SWZ

Pytanie nr 11 dot. Pakietu nr 6 poz.6-9

Czy Zamawiający wymaga w przedmiocie zamówienia w pakiecie nr 6; pozycje: 6 - 9, pieluchomajtek dla dorosłych, które posiadają system szybkiego wchłaniania? System ten zapewnia maksymalnie szybkie wchłanianie moczu do środka produktu i utrzymuje wilgoć z dala od skóry pacjenta? Brak systemu szybkiego wchłaniania powoduje, że przy obfitych i częstych mikcjach, mocz nie jest w pełni wchłaniany, przez co pieluchomajtki nie zapewnia pełnego zabezpieczenia przed przeciekaniem. Brak systemu szybkiego wchłaniania naraża Zamawiającego na zwiększone koszty opieki nad pacjentem z inkontynencją i zwiększa potrzebę dodatkowej pracy personelu opiekującego się pacjentami.

Odpowiedź:

Zamawiający podtrzymuje dotychczasowe zapisy SWZ

Pytanie nr 12 dot. Pakietu nr 6 poz.6-9

Czy Zamawiający wymaga w przedmiocie zamówienia w pakiecie nr 6; pozycje: 6 - 9, pieluchomajtek dla dorosłych, które posiadają wskazania do stosowania dla pacjenta w inkontynencji kałowej?

Odpowiedź:

Zamawiający podtrzymuje dotychczasowe zapisy SWZ

Pytanie nr 13 dot. Pakietu nr 6 poz.6-9

Czy Zamawiający nie dopuści w przedmiocie zamówienia w pakiecie nr 6; pozycje: 6 - 9, pieluchomajtek, które nie posiadają w swej budowie ściągaczy taliowych? Brak ściągacza taliowego powoduje, że przy obfitych i częstych mikcjach, mocz może wydostawać się w miejscach, w których nie ma dobrego przylegania do ciała pacjenta, przez co pieluchomajtki nie zapewnia pełnego zabezpieczenia przed przeciekaniem. Brak minimum jednego – tylnego, ściągacza taliowego naraża Zamawiającego na zwiększone koszty opieki nad pacjentem z inkontynencją i zwiększa potrzebę dodatkowej pracy personelu opiekującego się pacjentami.

Odpowiedź:

Zamawiający podtrzymuje dotychczasowe zapisy SWZ

Pytanie nr 14 dot. Pakietu nr 6 poz.6-9

Czy Zamawiający dopuści w przedmiocie zamówienia w pakiecie nr 6; pozycje: 6 - 9, pieluchomajtki dla dorosłych wyposażone w barierki wewnętrzne skierowane do wewnątrz produktu? Barierki boczne wraz z falbankami bocznymi są głównym elementem idealnego dopasowania produktu do ciała pacjenta i powinny znajdować się w pachwinach, aby w jak największym stopniu uszczelnić miejsce krocza przed wyciekami. Falbanki wewnętrzne skierowane do wewnątrz tworzą dodatkowe zabezpieczenie przy obfitych mikcjach pacjenta, dochodzących nawet do 300 ml przy jednorazowym oddaniu moczu. Podczas napełniania pieluchomajtki moczem, falbanki boczne skierowane do wewnątrz unoszą się, tworząc rynnę, która kieruje mocz do centralnej części wkładu chłonnego, gdzie ulega szybszej absorpcji. Taki system mocowania falbanek jest stosowany przez większość producentów, gdyż zapewnia lepszą ochronę przed wyciekaniem w porównaniu z falbankami skierowanymi na zewnątrz produktu.

Odpowiedź:

Zamawiający podtrzymuje dotychczasowe zapisy SWZ

Pytanie nr 15 dot. Pakietu nr 6 poz.6

Czy Zamawiający dopuści w przedmiocie zamówienia w pakiecie nr 6; pozycja 6 pieluchomajtki dla dorosłych w rozmiarze S o rekomendowanym obwodzie 56cm - 96cm?

Odpowiedź:

Zamawiający podtrzymuje dotychczasowe zapisy SWZ

Pytanie nr 16 dot. Pakietu nr 6 poz.7

Czy Zamawiający dopuści w przedmiocie zamówienia w pakiecie nr 6; pozycja 7 pieluchomajtki dla dorosłych w rozmiarze M o rekomendowanym obwodzie 73cm - 130cm?

Odpowiedź:

Zamawiający podtrzymuje dotychczasowe zapisy SWZ

Pytanie nr 17 dot. Pakietu nr 6 poz.8

Czy Zamawiający dopuści w przedmiocie zamówienia w pakiecie nr 6; pozycja 8 pieluchomajtki dla dorosłych w rozmiarze L o rekomendowanym obwodzie 92cm - 160cm?

Odpowiedź:

Wykonawca może zaproponować przedmiot zamówienia, o którym mowa w zapytaniu.

Pytanie nr 18 dot. Pakietu nr 6 poz.9

Czy Zamawiający dopuści w przedmiocie zamówienia w pakiecie nr 6; pozycja 9 pieluchomajtki dla dorosłych w rozmiarze XL o rekomendowanym obwodzie 110cm - 170cm?

Odpowiedź:

Zamawiający podtrzymuje dotychczasowe zapisy SWZ

Pytanie nr 19 dot. Pakietu nr 6 poz.9

Czy Zamawiający dopuści w przedmiocie zamówienia w pakiecie nr 6; pozycja 9, złożenie oferty na pieluchomajtki w rozmiarze L o obwodzie produktu co najmniej 160 cm? Wymiary techniczne oferowanego produktu (szerokość w górnej części pieluchomajtki 80 cm) odpowiadają najbardziej popularnym produktom z handlowym oznaczeniem XL oferowanym na rynku polskim. W naszej opinii nie ma zatem powodu do zawężania wymogów w stosunku do oczekiwanych produktów - rozmiarów wynikających z ich nazwy handlowej. Nomenklatura nazw handlowych może być różna ponieważ nie podlega ścisłym kryterium przy ich oznaczeniu. Dopuszczenie naszego produktu w rozmiarze L o maksymalnym obwodzie produktu 160cm daje możliwość zaproponowania Zamawiającemu konkurencyjnej oferty, co w trakcie trwania umowy, przełoży się na oszczędności.

Odpowiedź:

Wykonawca może zaproponować przedmiot zamówienia, o którym mowa w zapytaniu.

Pytanie nr 20 dot. Pakietu nr 6 poz.6

Czy Zamawiający wymaga w przedmiocie zamówienia w pakiecie nr 6; pozycja 6 pieluchomajtek dla dorosłych w rozmiarze S o poziomie chłonności co najmniej 1750g wg normy ISO 11948-1?

Odpowiedź:

Zamawiający podtrzymuje dotychczasowe zapisy SWZ

Pytanie nr 21 dot. Pakietu nr 6 poz.7

Czy Zamawiający wymaga w przedmiocie zamówienia w pakiecie nr 6; pozycja 7 pieluchomajtek dla dorosłych w rozmiarze M o poziomie chłonności co najmniej 2400g wg normy ISO 11948-1?

Odpowiedź:

Zamawiający podtrzymuje dotychczasowe zapisy SWZ

Pytanie nr 22 dot. Pakietu nr 6 poz.8-9

Czy Zamawiający wymaga w przedmiocie zamówienia w pakiecie nr 6; pozycje 8 i 9 pieluchomajtek dla dorosłych o poziomie chłonności co najmniej 2700g wg normy ISO 11948-1?

Odpowiedź:

Zamawiający podtrzymuje dotychczasowe zapisy SWZ

Pytanie nr 23 dot. Pakietu nr 7 poz.1

Czy Zamawiający dopuści prześcieradło na kozetkę o gramaturze min. 34 g/m²? Pozostałe zapisy zgodnie z OPZ.

Odpowiedź:

Zamawiający podtrzymuje dotychczasowe zapisy SWZ

Pytanie nr 24 dot. Pakietu nr 7 poz.1

Czy Zamawiający dopuści prześcieradło na kozetkę dwuwarstwowe wykonane z 1 warstwy celulozy o gramaturze 23 g/m² oraz warstwy folii o gramaturze 10 g/m²?

Odpowiedź:

Zamawiający podtrzymuje dotychczasowe zapisy SWZ

Pytanie nr 25 dot. Pakietu nr 12 poz.4

Czy Zamawiający dopuści basen jednorazowy poj. 2,0l do maceratora?

Odpowiedź:

Wykonawca może zaproponować przedmiot zamówienia, o którym mowa w zapytaniu.

Pytanie nr 26 dot. Pakietu nr 14 poz.1

Czy Zamawiający dopuści papier do aparatu EKG Mac 5500 w bloku o wymiarach 210mm x 280mm x 300 kartek?

Odpowiedź:

Zamawiający podtrzymuje dotychczasowe zapisy SWZ

Pytanie nr 27 dot. Pakietu nr 18 poz.1

Czy Zamawiający wyrazi zgodę na zaoferowanie ochraniaczy na buty z włókniny w kolorze niebieskim?

Odpowiedź:

Wykonawca może zaproponować przedmiot zamówienia, o którym mowa w zapytaniu.

Pytanie nr 28 dot. Pakietu nr 18 poz.1

Czy Zamawiający wyrazi zgodę na wycenę za opakowanie a'100 sztuk z odpowiednim przeliczeniem zamawianej ilości?

Odpowiedź:

Wykonawca może zaproponować opakowanie wymienione w zapytaniu pod warunkiem, że wymagana ilość przez Zamawiającego nie ulegnie zmianie.

Pytanie nr 29 dot. Pakietu nr 18 poz.2-3

Czy Zamawiający dopuści podkłady w rozmiarze 160cm x 210cm?

Odpowiedź:

Wykonawca może zaproponować przedmiot zamówienia, o którym mowa w zapytaniu.

Pytanie nr 30 dot. Pakietu nr 18 poz.4

Czy Zamawiający dopuści poszewkę na poduszkę w rozmiarze 60 cm x 80 cm?

Odpowiedź:

Zamawiający podtrzymuje dotychczasowe zapisy SWZ

Pytanie nr 31 dot. Pakietu nr 18 poz.5

Czy Zamawiający dopuści poszewę na kołdrę w rozmiarze 160cm x 210cm?

Odpowiedź:

Wykonawca może zaproponować przedmiot zamówienia, o którym mowa w zapytaniu.

Pytanie nr 32 dot. Pakietu nr 18 poz.4 i 5

Czy Zamawiający wyrazi zgodę na wycenę za opakowanie a'10 sztuk z odpowiednim przeliczeniem zamawianej ilości?

Odpowiedź:

Wykonawca może zaproponować opakowanie wymienione w zapytaniu pod warunkiem, że wymagana ilość przez Zamawiającego nie ulegnie zmianie.

Pytanie nr 33 dot. Pakietu nr 17

Czy Zamawiający wymaga aby resuscytatory były warunkowo dopuszczone do stosowania w środowisku MR ?

Odpowiedź:

Wykonawca może zaproponować przedmiot zamówienia, o którym mowa w zapytaniu.

Pytanie nr 34 dot. Pakietu nr 18

Czy Zamawiający wymaga aby resuscytatory w wersji dla dorosłych oraz dla dzieci posiadały pasek zabezpieczający przed wyslizgiwaniem się z dłoni, zintegrowany z workiem samorozprężalnym ?

Odpowiedź:

Wykonawca może zaproponować przedmiot zamówienia, o którym mowa w zapytaniu.

Pytanie nr 35 dot. Pakietu nr 17 poz.1-3

Czy zamawiający odstąpi od wymogu by resuscytator posiadał M-port?

Odpowiedź:

Zamawiający podtrzymuje dotychczasowe zapisy SWZ

Pytanie nr 36 dot. treści SWZ

Czy Zamawiający dopuszcza załączenie oryginału dokumentu gwarancji lub poręczenia do oferty i złożenie go wraz z innymi dokumentami stanowiącymi ofertę za pośrednictwem formularza „Złóż ofertę” (jako osobny plik, podpisany przez upoważnionego przedstawiciela wystawcy dokumentu)? Zgodnie z częścią VII pkt 6 SWZ oryginał wadium należy złożyć za pomocą przycisku „Wyślij wiadomość” – w ten sposób jednak wadium, które jest częścią oferty, nie zostanie zaszyfrowane i będzie możliwe zapoznanie się z jego treścią przed upływem terminu otwarcia ofert.

Odpowiedź:

Tak

Pytanie nr 37 dot. Pakietu nr 6 poz.1-5

Czy Zamawiający potwierdza, że oświadczenie będące załącznikiem nr 7 do SWZ dotyczy również pakietu 6 poz. 1-5? Zgodnie z Art. 2 p. 38 Ustawy o wyrobach medycznych z dnia 20 maja 2010 (Dz. U. Nr 107, poz. 679):

„Użyte w ustawie określenia oznaczają wyrób medyczny — narzędzie, przyrząd, urządzenie, oprogramowanie, materiał lub inny artykuł, stosowany samodzielnie lub w połączeniu, w tym z oprogramowaniem przeznaczonym przez jego wytwórcę do używania specjalnie w celach diagnostycznych lub terapeutycznych i niezbędnym do jego właściwego stosowania, przeznaczony przez wytwórcę do stosowania u ludzi w celu:

- a) diagnozowania, zapobiegania, monitorowania, leczenia lub łagodzenia przebiegu choroby,
- b) diagnozowania, monitorowania, leczenia, łagodzenia lub kompensowania skutków urazu lub upośledzenia,
- c) badania, zastępowania lub modyfikowania budowy anatomicznej lub procesu fizjologicznego,
- d) regulacji poczęć

- których zasadnicze zamierzone działanie w ciele lub na ciele ludzkim nie jest osiągane w wyniku zastosowania środków farmakologicznych, immunologicznych lub metabolicznych, lecz których działanie może być wspomagane takimi środkami”

Pieluszki dziecięce wymagane w pakiecie 6 poz. 1-5 nie mieszczą się w żadnej z wymienionych kategorii produktów i nie mogą być traktowane jako wyrób medyczny.

Odpowiedź:

Zamawiający podtrzymuje dotychczasowe zapisy SWZ

Pytanie nr 38 dot. Pakietu nr 6 poz.6-9

Czy Zamawiający wymaga, aby pieluchomajtki posiadały dwa anatomiczne wkłady chłonne z pulpy celulozowej z superabsorbentem i osłonki boczne wzdłuż wkładu chłonnego skierowane na zewnątrz oraz cztery przylepcorzepy do wielokrotnego mocowania?

Odpowiedź:

Zamawiający podtrzymuje dotychczasowe zapisy SWZ

Pytanie nr 39 dot. Pakietu nr 6 poz.6-9

Czy Zamawiający dopuści pieluchomajtki oddychające na całej powierzchni, oddychający laminat w części centralnej i oddychająca włóknina w obszarze bioder pozwalają na zachowanie suchości i dokładne dopasowanie się do ciała pacjenta bez ściągaczy taliowych?

Odpowiedź:

Wykonawca może zaproponować przedmiot zamówienia, o którym mowa w zapytaniu.

Pytanie nr 40 dot. Pakietu nr 6 poz.6-9

Czy pieluchomajtki muszą spełniać chłonność według normy ISO-11948-1:

poz. 6 rozmiar S: 1500 g

poz. 7 rozmiar M: 2200 g

poz. 8 rozmiar L: 2500 g

poz. 9 rozmiar XL: 2500 g?

Odpowiedź:

Zamawiający podtrzymuje dotychczasowe zapisy SWZ

Pytanie nr 41 dot. wzoru umowy § 8 ust. 2

Wnosimy o usunięcie fragmentu § 8 ust. 2 „po zrealizowaniu min.: 0,001% wartości umowy określonej w ust 1”, ponieważ nieuzasadnione jest wstrzymywanie zapłat za dostarczany towar. Ponadto zapisy te nie przewidują sytuacji, gdy zostanie zrealizowane mniej niż 0,001% wartości umowy przy ostatnim zamówieniu – w takim wypadku wykonawca nie miałby możliwości otrzymania zapłaty za wykonaną dostawę. Zapisy te są sprzeczne z zasadą ekwiwalentności świadczeń.

Odpowiedź:

Zgodnie z wprowadzoną zmianą jak na wstępie pisma część I.

Pytanie nr 42 dot. Pakietu nr 18 poz.1

Czy Zamawiający wymaga gramatury min. 35 g/m²?

Odpowiedź:

Wykonawca może zaproponować przedmiot zamówienia, o którym mowa w zapytaniu

Pytanie nr 43 dot. Pakietu nr 18 poz.2

Czy Zamawiający wymaga gramatury min. 40 g/m²?

Odpowiedź:

Wykonawca może zaproponować przedmiot zamówienia, o którym mowa w zapytaniu

Pytanie nr 44 dot. Pakietu nr 18 poz.3

Czy Zamawiający wymaga gramatury min. 30 g/m²?

Odpowiedź:

Wykonawca może zaproponować przedmiot zamówienia, o którym mowa w zapytaniu

Pytanie nr 45 dot. Pakietu nr 18 poz.4

Czy Zamawiający wymaga gramatury min. 30 g/m²?

Odpowiedź:

Wykonawca może zaproponować przedmiot zamówienia, o którym mowa w zapytaniu

Pytanie nr 46 dot. Pakietu nr 18 poz.5

Czy Zamawiający wymaga gramatury min. 30 g/m²?

Odpowiedź:

Wykonawca może zaproponować przedmiot zamówienia, o którym mowa w zapytaniu

Pytanie nr 47 dot. Pakietu nr 18 poz. 1

Czy Zamawiający dopuści wycenę za op. a'100 szt. z przeliczeniem wymaganej ilości na 200 op. a'100 szt.?

Odpowiedź:

Wykonawca może zaproponować opakowanie wymienione w zapytaniu pod warunkiem, że wymagana ilość przez Zamawiającego nie ulegnie zmianie.

Pytanie nr 48 dot. Pakietu nr 18 poz. 2 i 3

Czy Zamawiający dopuści podkład w rozmiarze 2,1m x 1,6m?

Odpowiedź:

Wykonawca może zaproponować przedmiot zamówienia, o którym mowa w zapytaniu

Pytanie nr 49 dot. Pakietu nr 18 poz. 5

Czy Zamawiający dopuści poszwę w rozmiarze 160cm x 210cm?

Odpowiedź:

Wykonawca może zaproponować przedmiot zamówienia, o którym mowa w zapytaniu

Pytanie nr 50 dot. wadium

Zwracam się z prośbą o odstąpienie przez Zamawiającego od wymogu wniesienia wadium. Rozwiązanie to, uwzględniając fakt pogorszenia się sytuacji ekonomicznej przedsiębiorców działających na rynku zamówień publicznych, przyczyni się do ograniczenia po stronie wykonawców kosztów uzyskania zamówienia publicznego, a przez to zwiększy dostępność rynku zamówień publicznych dla wykonawców w okresie występowania epidemii COVID-19 oraz pobudzi koniunkturę gospodarczą. Zamawiający winien rozważyć zasadność sięgania po rozwiązania fakultatywne, nieobligatoryjne, takie jak właśnie żądanie wniesienia wadium w ramach postępowania. Jako przesłanki mogące przemawiać za możliwością żądania wniesienia wadium (o którym mowa w art. 97 ust. 1

ustawy Pzp) wskazuje się okoliczności skutkujące poważnym zakłóceniem postępowania przetargowego, w tym mogące wpłynąć na jego wynik (np. ryzyko wystąpienia zмовы wykonawców, udziału w postępowaniu niesolidnego wykonawcy). Ponieważ charakter i zakres niniejszego postępowania nie wskazuje na występowanie ww. ryzyk, to żądanie wniesienia wadium w tym przypadku wydaje się bezcelowe.

Odpowiedź:

Zamawiający podtrzymuje dotychczasowe zapisy SWZ

Pytanie nr 51 dot. Pakietu nr 4 poz. 1,2

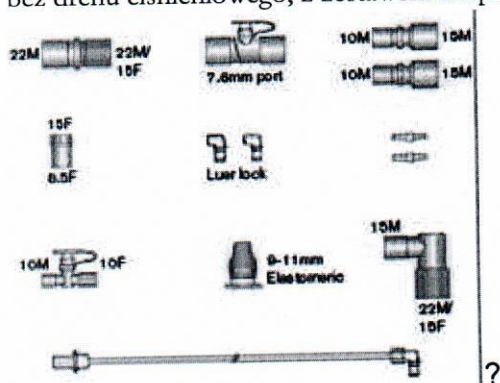
Czy Zamawiający w pakiecie 4 poz.1 oraz poz. 2 wymaga jednorazowych układów oddechowych do respiratora dla noworodków oraz dla dorosłych z podgrzewanymi dwoma ramionami tj. wdechowymi i wydechowymi?

Odpowiedź:

Wykonawca może zaproponować przedmiot zamówienia, o którym mowa w zapytaniu

Pytanie nr 52 dot. Pakietu nr 5 poz.1

Czy Zamawiający wyrazi zgodę na zaoferowanie w pakiecie 5 poz.1 uniwersalnego układu oddechowego dla noworodków – 10mm – z podwójną spiralą grzejącą, z odcinkiem przedłużającym do inkubatora zamkniętego, z łącznikiem Y, z komorą automatycznie napełniającą się ze zintegrowanym drenem i osłonką przeciwoparzeniową, bez drenu ciśnieniowego, z zestawem adapterów m.in. do podłączenia tlenu azotu :

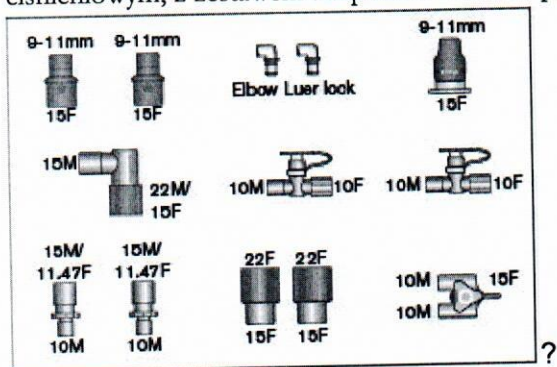


Odpowiedź:

Zamawiający podtrzymuje dotychczasowe zapisy SWZ

Pytanie nr 53 dot. Pakietu nr 5 poz.1

Czy Zamawiający wyrazi zgodę na zaoferowanie w pakiecie 5 poz.1 uniwersalnego układu oddechowego dla noworodków – 10mm – z podwójną spiralą grzejącą, z odcinkiem przedłużającym do inkubatora zamkniętego, z komorą automatycznie napełniającą się ze zintegrowanym drenem i osłonką przeciwoparzeniową, z drenem ciśnieniowym, z zestawem adapterów m.in. do podłączenia tlenu azotu

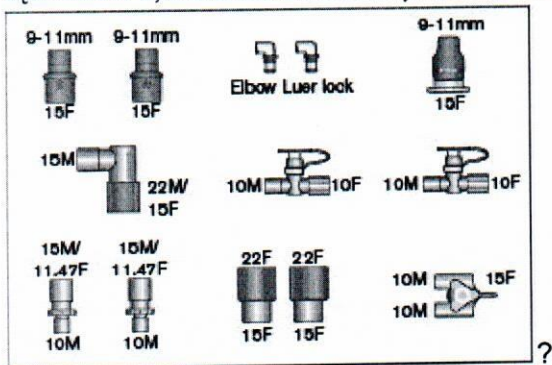


Odpowiedź:

Zamawiający podtrzymuje dotychczasowe zapisy SWZ

Pytanie nr 54 dot. Pakietu nr 5 poz.2

Czy Zamawiający wyrazi zgodę na zaoferowanie w pakiecie 5 poz.2 uniwersalnego układu oddechowego dla noworodków – 10mm – z podwójną spiralą grzejną, z odcinkiem przedłużającym do inkubatora zamkniętego, z łącznikiem Y, z drenem ciśnieniowym, z zestawem adapterów



Odpowiedź:

Zamawiający podtrzymuje dotychczasowe zapisy SWZ

Pytanie nr 55 dot. Pakietu nr 5

Czy Zamawiający w pakiecie 5 odstąpi od wymogu dołączenia do oferty 15 szt. kabli do podgrzewaczy kompatybilnych z F7P MR 850 i 730?

Odpowiedź:

Zamawiający podtrzymuje dotychczasowe zapisy SWZ

Pytanie nr 56 dot. Pakietu nr 8 poz.1

Czy Zamawiający wyrazi zgodę na zaoferowanie w pakiecie 8 poz. 1 jednorazowego układu oddechowego pediatrycznego z łącznikami : 22M-22M/15F, 22M-22M, 10F-15M używanego obecnie przez Zamawiającego, przy spełnieniu pozostałych wymogów SWZ?

Odpowiedź:

Wykonawca może zaproponować przedmiot zamówienia, o którym mowa w zapytaniu

Pytanie nr 57 dot. Pakietu nr 17 poz.1

Czy Zamawiający wyrazi zgodę na zaoferowanie w pakiecie 17 poz.1 resuscytatora jednorazowego dla jednego pacjenta z maską w rozmiarze 4 dla dorosłych z zaworem mankietu maski tlenowej w celu optymalizacji uszczelnienia, przy spełnieniu pozostałych wymogów SWZ?

Odpowiedź:

Wykonawca może zaproponować przedmiot zamówienia, o którym mowa w zapytaniu

Pytanie nr 58 dot. Pakietu nr 17 poz.2

Czy Zamawiający wyrazi zgodę na zaoferowanie w pakiecie 17 poz.2 resuscytatora jednorazowego dla jednego pacjenta z maską w rozmiarze 3 dla dzieci z zaworem mankietu maski tlenowej w celu optymalizacji uszczelnienia, przy spełnieniu pozostałych wymogów SWZ?

Odpowiedź:

Wykonawca może zaproponować przedmiot zamówienia, o którym mowa w zapytaniu

Pytanie nr 59 dot. Pakietu nr 17 poz.3

Czy Zamawiający wyrazi zgodę na zaoferowanie w pakiecie 17 poz.3 resuscytatora jednorazowego dla jednego pacjenta z maską w rozmiarze 1 dla niemowląt z zaworem mankietu maski tlenowej w celu optymalizacji uszczelnienia, przy spełnieniu pozostałych wymogów SWZ?

Odpowiedź:

Wykonawca może zaproponować przedmiot zamówienia, o którym mowa w zapytaniu

St. Inspektor
Dział Zamówień Publicznych

Beata Załuska

.....
Sekretarz Komisji Przetargowej

Z wyrazami szacunku

.....
DYREKTOR
SZPITALA KLINICZNEGO
im. K. Jonschera UM w Poznaniu
dr n. med. J. Paweł Daszkiewicz

Dział Zamówień Publicznych
tel : 061- 84913-75

ul. Szpitalna 27/33, 60-572 Poznań
Tel. centrala 61 8491200 Fax 61 8483362
szpital@skp.ump.edu.pl

www.skp.ump.edu.pl



PACJENT naszym priorytetem
JAKOŚĆ naszym wyzwaniem