

# PROJEKT BUDOWLANY

## BUDOWA BUDYNKU USŁUGOWEGO O FUNKCJI ADMINISTRACYJNEJ

<b>Lokalizacja:</b>	<b>Sichów Mały, gm. Rytwiany dz. nr 1887/2 obręb 0009 Sichów Mały jednostka ew. 261206_2 Rytwiany</b>
<b>Inwestor:</b>	<b>Nadleśnictwo Staszów ul. Oględowska 4 28-200 Staszów</b>
<b>Jednostka Projektowa:</b>	<b>Pracownia Projektowa Aldona Krakowiak ul. Krakowska 9, 28-200 Staszów tel. 793392390</b>
<b>Kategoria obiektu:</b>	<b>Obiekt Kategorii XVI</b>
<b>Data opracowania:</b>	<b>Sierpień 2017r.</b>

<b>Branża</b>	<b>Imię i Nazwisko/ Numer uprawnień</b>	<b>Pieczętka i podpis</b>
<b>Branża architektoniczna</b>	<b>mgr inż. arch. Grzegorz Makowski 10/PKOOK/2012</b>	
<b>Branża konstrukcyjna</b>	<b>mgr inż. Kacper Krakowiak SWK/0017/PBKb/16</b>	
<b>Instalacje Sanitarne</b>	<b>mgr inż. Stanisław Kowalczewski 96/Tbg/81</b>	
<b>Instalacje Elektryczne</b>	<b>mgr inż. Adam Malarski KI-404/94</b>	

## SPIS ZAWARTOŚCI PROJEKTU

LP	ZAWARTOŚĆ	STRONY
1.	STRONA TYTUŁOWA	1
2.	SPIS ZAWARTOŚCI PROJEKTU	2
3.	OŚWIADCZENIE PROJEKTANTÓW	3
4.	INFORMACJA BIOZ	4-7
5.	OPIS TECHNICZNY	8-19
6.	CHARAKTERYSTYKA ENERGETYCZNA	20-25
7.	RYSUNKI ARCHITEKTONICZNE	26-35
8.	CZĘŚĆ KONSTRUKCYJNA	36-48
9.	ZBIORNIK BEZODPŁYOWY NA NIECZYSTOŚCI	49-53
10.	INSTALACJE SANITARNE	54-90
11.	INSTALACJA ELEKTRYCZNA	91-104
12.	PROJEKT TECHNOLOGICZNY	105-111
13.	OPINIA SANITARNA	112
14.	KOPIE UPRAWNIEŃ PROJEKTANTÓW I ZAŚWIADCZEŃ PRZYNALEŻNOŚCI DO PINB	113-120

Staszów dnia 14.08.2017r.

### **OŚWIADCZENIE**

**Oświadczam , że PROJEKT BUDOWALNY „BUDOWA BUDYNKU USŁUGOWEGO O FUNKCJI ADMINISTRACYJNEJ”**

**w miejscowości : Sichów Mały, gm. Rytwiany  
dz. nr 1887/2 obręb 0009 Sichów Mały  
jednostka ew. 261206\_2 Rytwiany**

**Inwestor: Nadleśnictwo Staszów  
ul. Oględowska 4  
28-200 Staszów**

**sporządzony został zgodnie z obowiązującymi przepisami oraz zasadami wiedzy technicznej.**

**Część architektoniczna:**

**mgr inż. arch. Grzegorz Makowski  
10/PKOOK/2012**

**Część konstrukcyjna:**

**mgr inż. Kacper Krakowiak  
SWK/0017/PBKb/16**

**Instalacje Sanitarne:**

**mgr inż. Stanisław Kowalczewski  
96/Tbg/81**

**Instalacja elektryczna**

**mgr inż. Adam Malarski  
KI-404/94**

# **INFORMACJA DOTYCZĄCA BEZPIECZEŃSTWA I OCHRONY ZDROWIA**

**(Opracowana na podstawie § 2 Rozporządzenia Ministra  
Infrastruktury z dnia 23 czerwca 2003 roku w sprawie informacji  
dotyczącej bezpieczeństwa i ochrony zdrowia oraz planu  
bezpieczeństwa i ochrony zdrowia (Dz. U. Nr 120 poz. 1126))**

	<b>Imię i Nazwisko/ Numer uprawnień</b>	<b>Pieczętka i podpis</b>
<b>Opracował</b>	<b>mgr inż. arch. Grzegorz Makowski 10/PKOOK/2012</b>	

**Data opracowania: sierpień 2017r.**

## **I. DANE PODSTAWOWE:**

### **1. Nazwa i adres obiektu budowlanego:**

Sichów Mały, gm. Rytwiany

dz. nr 1887/2 obręb 0009 Sichów Mały

jednostka ew. 261206\_2 Rytwiany

### **2. Imię i Nazwisko oraz adres inwestora:**

Nadleśnictwo Staszów

ul. Oględowska 4

28-200 Staszów

### **3. Imię i Nazwisko projektanta:**

mgr inż. arch. Grzegorz Makowski



## **II. CZĘŚĆ OPISOWA:**

### **1. Zakres robót dla całego zamierzenia budowlanego oraz kolejność realizacji poszczególnych obiektów:**

- Roboty ziemne – wykopy pod fundamenty, prace niwelacyjne.
- Wykonanie łąw fundamentowych wraz z ich zaizolowaniem.
- Wykonanie ścian fundamentowych
- Wykonanie ścian zewnętrznych i wewnętrznych parteru.
- Wykonanie stropu parteru.
- Wykonanie konstrukcji drewnianej dachowej.
- Wykonanie pokrycia dachowego.
- Osadzenie stolarki drzwiowej i okiennej.
- Wykonanie wewnętrznej instalacji wodno-kanalizacyjnej, c.o., elektrycznej, gazowej.
- Wykonanie posadzek i okładzin ścian
- Prace wykończeniowe.
- Wykonanie zagospodarowania terenu: dojazd i dojazdów do budynku, parkingu i ogrodzenia.

### **2. Istniejące obiekty na działce:**

Działka o nr ewid.: 1887/2 zabudowana jest trzema budynkami gospodarczymi.

### **3. Elementy zagospodarowania działki lub terenu, które mogą stwarzać zagrożenie bezpieczeństwa i zdrowia ludzi:**

Elementami budynku, które mogą stwarzać zagrożenie to przede wszystkim – ziemne przyłącze eNN (ryzyko porażenia przy jego wykonywaniu), oraz sam budynek, przy którym prowadzone będą prace.

### **4. Wskazanie dotyczące przewidywanych zagrożeń występujących podczas realizacji robót budowlanych, określające skalę i rodzaje zagrożeń oraz miejsce i czas ich wystąpienia:**

- Prowadzenie prac na wysokości powyżej 1,0 m a w szczególności
  - wykonywanie konstrukcji drewnianej dachu , wykonanie pokrycia: niebezpieczeństwo upadku z wysokości,
  - wykonywanie elewacji : niebezpieczeństwo upadku z wysokości,
- Prace w wykopach o głębokości poniżej 1,5m
  - niebezpieczeństwo związane z naruszeniem stateczności ścian wykopów i obsunięciem do środka

Wykonując prace szczególnie niebezpieczne przestrzegać należy również przepisów zawartych w rozporządzeniu Rozporządzeniem Ministra Infrastruktury z 06 luty 2003r. w sprawie bezpieczeństwa i higieny pracy podczas wykonywania robót budowlanych (Dz.U. Nr 47/2003 poz.401) oraz wszystkich przepisów i norm branżowych).

## **5. Wskazanie sposobu prowadzenia instruktażu pracowników przed przystąpieniem do realizacji robót szczególnie niebezpiecznych:**

Ekipa pracowników wykonująca prace budowlane musi być ekipą wyspecjalizowaną do tego typu prac, mieć odpowiednie doświadczenie i umiejętności. Konieczność przestrzegania przepisów BHP dla tego typu prac jest sprawą bezwzględnie konieczną. Pracowników przed przystąpieniem do tego typu prac należy zapoznać z przepisami BHP, P.POŻ oraz Planem Bioz. Kierownik budowy musi przeprowadzić szkolenie wstępne ogólne, szkolenie wstępne na stanowisku pracy, zapoznać pracowników z ryzykiem zawodowym na stanowisku pracy. Fakt odbycia w/w szkoleń oraz zapoznania się z ryzykiem zawodowym na danym stanowisku pracy powinien być potwierdzony przez pracownika na piśmie oraz odnotowany w aktach osobowych pracownika. Przy pracach szczególnie niebezpiecznych należy stosować stały nadzór. Pracownicy muszą stosować środki ochrony indywidualnej oraz odzież i obuwie robocze.

## **6. Wskazanie środków technicznych i organizacyjnych, zapobiegających niebezpieczeństwom wynikającym z wykonywania robót budowlanych w strefach szczególnego zagrożenia zdrowia lub w ich sąsiedztwie, w tym zapewniających bezpieczną i sprawną komunikację, umożliwiającą szybką ewakuację na wypadek pożaru, awarii i innych zagrożeń:**

Sposób prowadzenia robót budowlanych – montażowych musi być uzgodniony z Inwestorem. Należy z nim uzgodnić sposób zabezpieczeń mających wpływ na funkcjonowanie przyległego terenu. Przez cały czas prowadzenia robót musi być ciągła współpraca kierownika budowy z Inwestorem. Teren prac budowlanych należy wygrodzić i oznakować odpowiednimi tablicami ostrzegawczymi. Należy wydzielić i oznakować wszystkie inne strefy niebezpieczne. Należy wydzielić drogi komunikacyjne. Nie wolno na nich składować materiałów, sprzętu lub innych przedmiotów. Przejścia i strefy niebezpieczne powinny być oświetlone i oznakowane znakami ostrzegawczymi lub znakami zakazu. Przejścia, przejazdy i stanowiska pracy w strefie niebezpiecznej powinny być zabezpieczone daszkami ochronnymi. Wszystkie prace na wysokości należy zabezpieczyć w sposób nie stwarzający zagrożenia dla pracujących tam pracowników. Zwrócić szczególną uwagę na ustawienie i odpowiednie zabezpieczenie rusztowań. Montaż rusztowań, ich eksploatacja i demontaż powinny być wykonane zgodnie z instrukcją producenta lub projektem indywidualnym. Kierownik budowy lub uprawniona osoba muszą dokonać po ich ustawieniu, odbiór. Odbiór rusztowania dokonuje się wpisem do dziennika budowy lub w protokole odbioru technicznego. Maszyny i inne urządzenia zmechanizowane powinny być montowane, eksploatowane i obsługiwane zgodnie z instrukcją producenta oraz

spełniać wymagania określone w przepisach dotyczących systemu oceny zgodności. Należy zapewnić dostateczną ilość wody zdanej do picia pracownikom zatrudnionym na budowie oraz do celów higieniczno-sanitarnych, gospodarczych i przeciwpożarowych. Pracowników pracujących na wysokości należy wyposażyć w środki ochrony indywidualnej. Na placu budowy musi być odpowiedni sprzęt bhp i p.poż. Na terenie budowy powinny być urządzone i wydzielone pomieszczenia higieniczno – sanitarne i socjalne – szatnie (na odzież roboczą i ochronną), ustępy. Na terenie budowy powinny być wyznaczone oznakowane, utwardzone i odwodnione miejsca do składowania materiałów i wyrobów. Teren budowy powinien być wyposażony w sprzęt niezbędny do gaszenia pożarów, który powinien być regularnie sprawdzany, konserwowany i uzupełniany, zgodnie z wymaganiami producentów i przepisów przeciwpożarowych. Należy zapewnić łączność telefoniczną. Wyznaczyć drogi ewakuacyjne na wypadek pożaru, awarii lub innych zagrożeń. Należy ustalić wykaz prac, które powinny być wykonane przez co najmniej dwie osoby w celu asekuracji, ze względu na możliwość wystąpienia szczególnego zagrożenia dla zdrowia lub życia ludzkiego. Należy udostępnić do stałego korzystania aktualne instrukcje bezpieczeństwa i higieny pracy. Wszystkie prace należy wykonywać z uwzględnieniem obowiązujących przepisów bhp i p.poż. Podczas prac budowlanych nie należy doprowadzić do przeciążeń konstrukcji. Należy posługiwać się odpowiednim sprzętem, który ma odpowiednie świadectwa i certyfikaty dopuszczenia do użytkowania i jest sprawny technicznie. Stosować materiały z atestami. W razie stwierdzenia bezpośredniego zagrożenia dla życia lub zdrowia pracowników osoba kierująca, pracownikami obowiązana jest do niezwłocznego wstrzymania prac i podjęcia działań w celu usunięcia tego zagrożenia. Wszelkie prace budowlane należy prowadzić pod nadzorem osoby uprawnionej. Kierownik budowy musi opracować „Plan BIOZ” w zakresie zgodnym z §3 Ministra Infrastruktury z 23.06.2003r. w sprawie informacji dotyczącej bezpieczeństwa i ochrony zdrowia oraz planu bezpieczeństwa i ochrony zdrowia (Dz. U. Nr 120 poz. 1126), w planie tym należy uwzględnić przepisy zawarte w Rozporządzeniu Ministra Infrastruktury z 06.02.2003r. (Dz. U. Nr 47, poz. 401).

## **OPIS TECHNICZNY**

	<b>Imię i Nazwisko/ Numer uprawnień</b>	<b>Pieczętka i podpis</b>
<b>Opracował</b>	<b>mgr inż. arch. Grzegorz Makowski 10/PKOOK/2012</b>	

**Data opracowania: sierpień 2017r.**

# OPIS TECHNICZNY

## 1. PODSTAWA OPRACOWANIA:

- Zlecenie Inwestora.
- Decyzja o warunkach zabudowy z dnia 10.08.2017r. znak IŚ.6730.26.2017.DK
- Notatka służbowa znak S.20.2.2016 z dnia 9 grudnia 2016r.
- Mapa do celów projektowych
- Umowa nr Usł-32/17 zawarta w dniu 15 maja 2017 roku w Staszowie
- Obowiązujące Prawo Budowlane, normy i przepisy.

## 2. CEL I PRZEDMIOT OPRACOWANIA

Celem opracowania jest budowa budynku usługowego o funkcji administracyjnej – kancelarii leśnictwa Sichów wraz z urządzeniami budowlanymi i zagospodarowaniem terenu. Budynek zaprojektowany został w technologii szkieletowej – jest to obiekt o prostej konstrukcji.

## 3. LOKALIZACJA I STAN ZAGOSPODAROWANIA TERENU

Działka Inwestora o nr ewid. 1887/2 posiada kształt zbliżony do prostokąta. Teren działki ze spadkiem w kierunku południowym. Dostępność komunikacyjna od strony północnej, bezpośrednio do drogi powiatowej - działki o nr ewid. 184. W chwili obecnej działka inwestora zabudowana jest trzema budynkami gospodarczymi. Od strony północnej graniczy z działką o numerze ewidencyjnym 184 – drogą powiatową, od południowej z działką o numerze ewidencyjnym 1889 – niezabudowaną, od wschodu graniczy ona z działkami o numerach ewidencyjnych 1878 i 1890 – niezabudowanymi, od zachodu z działką o numerze ewidencyjnym 1887/1 – zabudowaną budynkiem mieszkalnym.

Zestawienie obiektów usytuowanych na działkach objętych zakresem opracowania:

LP	OBIEKT	ŚCIANY	POKRYCIE	AMORTYZACJA
OBIEKTY PROJEKTOWANE				
I.	<b>BUDYNEK USŁUGOWY O FUNKCJI ADMINISTRACYJNEJ</b>	<b>DREWNIANE</b>	<b>Blachodachówka</b>	-
II	<b>MIEJSCE GROMADZENIA ODPADÓW</b>	-	-	-
III	<b>5 MIEJSC POSTOJOWYCH</b>	-	-	-

IV	ZBIORNIK BEZODPŁYWOWY NA NIECZYSTOŚCI	-	-	-
<b>OBIEKTY ISTNIEJĄCE</b>				
1	BUDYNEK GOSPODARCZY	MUROWANE	Betonowe	60%
2	BUDYNEK GOSPODARCZY	MUROWANE	Dachówka cementowa	50%
3	BUDYNEK GOSPODARCZY	MUROWANE	Dachówka cementowa	50%
4	BUDYNEK MIESZKALNY	DREWNIANE	Dachówka cementowa	70%

#### **4. PROJEKTOWANE ZAGOSPODAROWANIE TERENU**

##### ***a) Urządzenia budowlane związane z obiektem budowlanym będącym przedmiotem opracowania***

- woda z wodociągu gminnego z projektowanego przyłącza – według odrębnego opracowania
- przyłącze elektroenergetyczne wg pełnego pokrycia zapotrzebowania, - według projektu branżowego,
- odprowadzenie ścieków do zbiornika bezodpływowego – według projektu branżowego,
- odprowadzenie wód opadowych powierzchniowo do gruntu na teren własnej działki,
- zaopatrzenie w ciepło z projektowanej kotłowni na gaz ziemny. Źródło ciepła zlokalizowane na parterze projektowanego budynku,
- usuwanie odpadów stałych do śmietnika umieszczonego na działce inwestora, opróżnianego poprzez zorganizowany i o powszechnej dostępności system zbierania i wywozu odpadów o charakterze komunalnym gminy Rytwiany.

##### ***b) Układ komunikacyjny:***

Dostępność komunikacyjna od strony północnej bezpośrednio do drogi powiatowej (działka o numerze ewidencyjnym 184) poprzez zjazd istniejący – spełniającym wymagania dla zjazdu publicznego

##### ***c) Zagadnienia bezpieczeństwa przeciwpożarowego w tym określające parametry techniczne dróg pożarowych, sieci i urządzeń uzbrojenia terenu zapewniające przeciwpożarowe zaopatrzenie w wodę:***

Budynek zaliczany do grupy ZL III jako budynki niskie. Stosownie do treści § 213 ust. pkt 1 lit. b WT, dla przedmiotowego budynku nie określa się wymagań dotyczących klas odporności pożarowej budynku. Dla przedmiotowego budynku nie są wymagane instalacje p.poż.

Dla przedmiotowego obiektu nie jest wymagana droga przeciwpożarowa, lecz rolę takiej drogi w przedmiotowym przypadku pełni droga powiatowa, spełniająca wymagania wynikające z rozporządzenie Ministra Spraw Wewnętrznych i Administracji z dnia 24 lipca 2009 roku w sprawie przeciwpożarowego zaopatrzenia w wodę oraz dróg pożarowych (Dz. U. Nr 124, poz. 1030). Ponadto w odległości nie większej niż 150 m – w pasie drogowym usytuowano hydrant nadziemny Dn80.

**d) Ukształtowanie terenu i zieleni:**

Działka Inwestora posiadają kształt zbliżony do prostokąta, teren działki ze spadkiem w kierunku południowym. Działka w chwili obecnej poza miejscami gdzie jest zabudowana w całości stanowi teren zielony. Przedmiotowa inwestycja nie wpłynie na zmianę ukształtowania terenu oraz nie spowoduje wycinki drzew lub krzewów które wymagałyby uzyskania stosownej zgody.

**e) Porównanie przyjętych założeń projektowych do wymagań wynikających z Decyzji o warunkach zabudowy**

- *wskaźnik powierzchni zabudowy nie może przekraczać 0,2* – projektowane 0,035
- *wielkość powierzchni biologicznie czynnej nie może być mniejsza niż 40% powierzchni działki* – projektowane 77,75 % powierzchni biologicznie czynnej,
- *budynek o I kondygnacji nadziemnej* – projektowany obiekt jednokondygnacyjny,
- *powierzchnia zabudowy do 70 m<sup>2</sup>* – projektowana powierzchnia zabudowy 53,95 m<sup>2</sup>
- *szerokość elewacji frontowej do 10,5m* – projektowana szerokość elewacji frontowej 8,72m
- *wysokość do okapu od 2,2m do 3,0m* – projektowana wysokość do okapu 2,45m i 2,61m
- *wysokość budynku do 6,5m* – projektowana wysokość budynku 5,61 m
- *usytuowanie kalenicy wzdłużne do frontu działki* – projektowana kalenica usytuowana wzdłużnie do frontu działki
- *geometria dachu: dachu dwuspadowe o kącie nachylenia połaci od 15 do 45 stopni w kolorze ciemnym* – projektowany dach dwuspadowy o kącie nachylenia 20 i 35 stopni w kolorze ciemnym,

## **5. BILANS TERENU**

Powierzchnia działki w zakresie opracowania A,B,C,D-A	- 1589,92 m <sup>2</sup>
Powierzchnia zabudowy budynku administracyjnego będącego p. opracowania	- 53,95 m <sup>2</sup>
Powierzchnia zabudowy pozostałych budynków	- 22,56 m <sup>2</sup>
Utwierdzenie projektowane	- 277,19 m <sup>2</sup>
Zieleń, pozostały teren	- 1236,22 m <sup>2</sup>
Wskaźnik powierzchni zabudowy	- 0,035
Wielkość powierzchni biologicznie czynnej	- 77,75 %

Grunty na działce klasy V, wobec powyższego jest wymagana decyzja zezwalająca na wyłączenie z produkcji użytków rolnych, zgodnie z art. 11 ust 1 i 1a ustawy z dnia 3 lutego 1995r. o ochronie gruntów rolnych i leśnych (poz. 909 z 2015r. z póź. zm.). Ponadto budynek pełnić będzie funkcję administracyjną w gospodarstwie leśnym.

## **6. INFORMACJE NA TEMAT OCHRONY ZABYTKÓW**

Obiekt będący przedmiotem opracowania nie znajduje się w strefie ochrony konserwatorskiej.

## **7. INFORMACJE NA TEMAT WPLYWU GÓRNICZEGO**

Działka na której zlokalizowany jest przedmiotowy obiekt nie znajduje się na terenie eksploatacji górniczych ani też w granicach terenu górniczego. W związku z powyższym projektowany obiekt nie podlega wymogom sprecyzowanym w ustawie z dnia 9 czerwca 2011r. Prawo Górnicze i Geologiczne (tj. Dz. U. Nr 196 z 2015r.)

## **8. CHARAKTERYSTYKA EKOLOGICZNA**

- Nieruchomość nie znajduje się w obszarze form ochrony przyrody o których mowa w art. 6 ust. 1 pkt 1-3, 5, 8 i 9 Ustawy z dnia 16 kwietnia 2004 roku o ochronie przyrody nie znajduje się również w otulinach form o których mowa w art. 6 ust. 1 pkt 1-3 cytowanej wyżej Ustawy.
- Projektowana inwestycja nie stanowi zagrożenia dla środowiska w zakresie ochrony wód, ziemi, powietrza, jak również nie będzie powodować w okresie jej eksploatacji zagrożenia dla życia i zdrowia ludzi.
- W terenie przeznaczonym pod inwestycję nie występują urządzenia melioracji wodnych.
- Projektowana inwestycja nie jest wymieniona w Rozporządzeniu Rady Ministrów z dnia 09.11.2010 r w sprawie przedsięwzięć mogących znacząco oddziaływać na środowisko (tj. poz. 71 z 2016r.)
- Odpady stałe będą składowane w śmietniku kontenerowym przeznaczonym do tego celu. Projektowany obiekt nie wytwarza: gazów, pyłów i płynów niebezpiecznych dla środowiska.
- Odprowadzenie wód opadowych powierzchniowo na własny teren.
- Hałas.

Projektowany obiekt nie emituje uciążliwych dla otoczenia hałasów.

- Zakłócenia.

Nowo projektowany obiekt nie powoduje zakłóceń elektromagnetycznych.

- Wpływ planowanej inwestycji na zabudowę działki sąsiedniej.

## **9. Przeznaczenie i program użytkowy obiektu budowlanego oraz jego charakterystyczne parametry techniczne, w szczególności: kubatura, zestawienie powierzchni, wysokość i długości.**

### **9.1 Przeznaczenie obiektu:**

Przedmiotem projektowanej inwestycji jest budowa budynku usługowego o funkcji administracyjnej–kancelarii leśnictwa Sichów. Obiekt pełnić będzie funkcję administracyjną w gospodarstwie leśnym. Zakres przedmiotowej inwestycji zgodny jest z warunkami określonymi w Decyzji o warunkach zabudowy z dnia 10.08.2017r. znak IŚ.6730.26.2017.DK



## 9.2 Program użytkowy obiektu:

**Parter:** Na parterze budynku znajdują się następujące pomieszczenia: wiatrołap + poczekalnia, łazienka, pomieszczenie kancelarii, pomieszczenie gospodarcze, aneks kuchenny. Podstawowa funkcja pomieszczeń na parterze budynku to: pomieszczenia administracyjne.

## 9.3 Charakterystyczne parametry techniczne:

Powierzchnia użytkowa:	42,25 m <sup>2</sup>
Powierzchnia zabudowy:	53,95 m <sup>2</sup>
Kubatura:	235,22 m <sup>3</sup>
Wysokość w kalenicy:	5,61 m
Ilość kondygnacji nadziemnych:	1
Szerokość elewacji frontowej:	8,72m

## Szczegółowe zestawienie pomieszczeń i ich powierzchni:

### Parter:

Lp.	Nazwa Pomieszczenia	Powierzchnia [m <sup>2</sup> ]	Rodzaj posadzki
1	Wiatrołap + Poczekalnia	9,09	Gress
2	Łazienka	5,66	Gress
3	Pomieszczenie Kancelarii	19,72	Gress
4	Pomieszczenie gospodarcze	5,88	Gress
5	Aneks kuchenny	1,90	Gress
Razem		42,25	

## 10. Forma architektoniczna i funkcja obiektu budowlanego, sposób jego dostosowania do krajobrazu i otaczającej zabudowy.

Przedmiotowy budynek usytuowany jest na planie figury o kształcie prostokąta, będzie on obiektem jednokondygnacyjnym, z dachem dwuspadowym. W bezpośrednim sąsiedztwie budynku zabudowa mieszkaniowa.

## 11. Układ konstrukcyjny obiektu budowlanego, zastosowane schematy konstrukcyjne (statyczne), założenia przyjęte do obliczeń konstrukcji, w tym dotyczące obciążeń, oraz

**podstawowe wyniki tych obliczeń, rozwiązania konstrukcyjno materiałowe podstawowych elementów konstrukcji obiektu, kategoria geotechniczna obiektu budowlanego, warunki sposób jego posadowienia oraz zabezpieczenia przed wpływami eksplozji górniczej, rozwiązania konstrukcyjno-materiałowe wewnętrznych i zewnętrznych przegród budowlanych:**

**11.1 Projektowany układ konstrukcyjny obiektu:**

1. **Fundamenty** – Ławy i stopy fundamentowe z betonu C16/20 zbrojona stalą klasy A-III o średnicy 12mm. Ławy należy wykonać na polewce z chudego betonu gr. 10cm.
2. **Ściany fundamentowe** – Ściany fundamentowe wylewane z betonu C16/20 z izolacją przeciwwilgociową w postaci mas asfaltowo-kauczukowych, termiczną w postaci styroduru o grubości 10cm oraz przeciwwodną w postaci foli kubelkowej.
3. **Ściany zewnętrzne** – o łącznej grubości wynoszącej 30 cm, konstrukcja drewniana – lekka, poszczególne warstwy od zewnątrz: półbal drewniany, kontrłaty, izolacja paroprzepuszczalna, szkielet drewniany – wełna mineralna pomiędzy, płyta OSB, ruszt boazerii – wełna mineralna pomiędzy, boazeria świerkowa lub w pomieszczeniach mokrych płyta g/k – zielona oraz terakota. Drewno konstrukcyjne należy zaimpregnować środkami grzybo i owadobójczymi. Elementy konstrukcyjne pionowe i poprzeczne należy łączyć na kątowniki ciesielskie 140x140x90x2,5mm z atestem – ocynkowane oraz drewno wkręty.
4. **Strop:** - w postaci od dołu: boazeria świerkowa, stelaż pod boazerię, folia PE, belki stropowe – wełna pomiędzy, folia paroprzepuszczalna.
5. **Schody:** schody zewnętrzne z kostki betonowej.
6. **Przewody wentylacyjne i dymowe:** wykonane z kształtek ceramicznych, okute ponad dachem, wywiewki wentylacyjne z rur pvc zakończone ponad połacią kominkiem systemowym z blachy ocynowanej, powlekanej w kolorze pokrycia.
7. **Stolarka okienna** – stolarka okienna drewniana z drewna klejonego warstwowo, fabrycznie wykończona o współczynniku przewodzenia ciepła  $U < 1$ , kolor stolarki do uzgodnienia z inwestorem, na zewnątrz zainstalować żaluzje antywłamaniowe w kolorze stolarki.
8. **Stolarka drzwiowa** – Stolarka drzwiowa – na drewnianej ramie, licowane okleiną drewnopodobną, fabrycznie wykończone w pomieszczeniu łazienki z kratką nawiewną, drzwi zewnętrzne o współczynniku przewodzenia ciepła  $U < 1,2$  jednoskrzydłowe,

stalowe, antywłamaniowe, fabrycznie wykończone, oklejone drewnem lub okleiną drewnopodobną, wyposażone w dwa zamki atestowane (w tym jeden klasy C lub równoważnej z min. 3 punktami ryglowymi), drzwi posiadać będą bolce antywyważeniowe, kolorystyka stolarki do uzgodnienia z inwestorem.

9. **Konstrukcja dachu** – budynek przykryty będzie dachem o kącie nachylenia wynoszącym 20 i 35°. Zastosowano wiązar jętkowy, z drewna klasy C24. Pokrycie stanowić będzie blachodachówka o grubości min. 0,5mm, ocynkowana – minimalna grubość powłoki 200  $\mu\text{m}$ . Drewno należy zaimpregnować środkami grzybo i owadobójczymi. Kolorystyka pokrycia do uzgodnienia z inwestorem.
10. **Obróbka blacharska dachu oraz rynny i rury spustowe** – obróbka dachu obejmie opierzenie komina, elementów związanych z utrzymaniem i konserwacją kominów. Zastosowane zostaną indywidualne obróbki z blachy stalowej ocynkowanej w kolorze pokrycia, rynny i rury spustowe z blach stalowych ocynkowanych – powlekanych w kolorze pokrycia.
11. **Izolacje:** przeciwwilgociowa pionowa – masa asfaltowo-kauczukowa x2, folia kubelkowa pozioma – 2x folia PE, pozioma na ścianach fundamentowych – papa 0,5cm, folia paroprzepuszczalna na ścianach zewnętrznych oraz nad stropem, termiczna: między belkami stropu oraz między szkieletem ścian z wełny mineralnej o współczynniku przenikania ciepła  $\lambda=0,035$  W/mK, na gruncie: styropian EPS 100 15cm o współczynniku przenikania ciepła  $\lambda=0,031$  W/mK, pod ściankami działowymi EPS 200 5cm o współczynniku przenikania ciepła  $\lambda=0,031$  W/mK.
12. **Wentylacja:** grawitacyjna, wzmocniona wyciągiem mechanicznym w łazience bez okien w przypadku szczelnej stolarki zapewniony będzie dopływ świeżego powietrza poprzez mikrowentylację w oknach.
13. **Wykończenia wewnętrzne:** zgodnie z punktem 3, terakota w pomieszczeniu łazienki – na całej wysokości pomieszczenia, w aneksie kuchennym – od ziemi do spodu szafek wiszących, w pomieszczeniu gospodarczym na fragmencie ścian na całej wysokości od wejścia do 1,2 m od komina.
14. **Wykończenie zewnętrzne:** półbal drewniany oraz oblicówka z desek na szczytach (deski dekoracyjne gr 3cm po oheblowaniu) łączonych na pióro-wpust. Obiekt należy zaopatrzyć w tablicę informacyjną, godło, logo Lasów Państwowych, pochwyty na flagi – zgodnie z częścią rysunkową.

#### **11.2 Zabezpieczenie przeciwpożarowe:**

- **Kategoria zagrożenia ludzi – ZL III**
- **Klasa odporności ogniowej – brak wymagań**

### **11.3 Instalacje i przyłącza:**

Trasa przyłączy – według planu zagospodarowani działki. Instalacje wewnętrzne – wg projektów branżowych.

### **11.4 Schematy konstrukcyjne (statyczne), założenia przyjęte do obliczeń konstrukcji, w tym dotyczące obciążeń oraz podstawowe wyniki tych obliczeń, kategoria geotechniczna obiektu budowlanego:**

Budynek jest obiektem o prostej i nieskomplikowanej konstrukcji. Posadowienie budynku poniżej poziomu wód gruntowych. Dopuszczalne naprężenie na grunt 0,15 Mpa. Przyjęto opór graniczny podłoża gruntowego  $q_{fn}=185$  kPa. Obciążenie budowli wg Pn-82/B-02000;B-02001;B-02003. Strefa wiatrowa I wg Az1:2009 do PN-77/B-02011. Strefa gruntowa II wg pn 81/B-03020. Strefa śniegowa II wg PN-80/B-0210 EN1991-1-3/2005. Strefa klimatyczna III wg PN-82/B-02403. Strefa przemarzania –  $h_z=1.00$ .

Warunki gruntowo-wodne: podłoże piaszczyste co sprzyja wsiąkaniu wód opadowych. Na poziomie posadowienia budynku występują piaski średnie– średnio-zagęszczone o  $I_d=0,5$ . Lokalne warunki gruntowe zalicza się do gruntów prostych. Obiekt zalicza się do pierwszej kategorii geotechnicznej.

### **11.5 Zabezpieczenia przed wpływami eksploatacji górniczej**

Obiekt nie znajduje się na terenie eksploatacji górniczych ani też w granicach terenu górniczego. W związku z powyższym projektowany obiekt nie podlega wymogom sprecyzowanym w ustawie z dnia 9 czerwca 2011r. Prawo Górnicze i Geologiczne (tj. Dz. U. Nr 196 z 2015r.).

### **11.6 informacja o obszarze oddziaływania obiektu**

#### **1. Analiza projektowanego budynku mieszkalnego i urządzeń mu towarzyszących:**

Obszar oddziaływania projektowanego budynku mieści się w granicach działki inwestora z uwagi na jego usytuowanie 7,79m – 7,86m do granicy z działkami sąsiednimi:

- odległość budynku od granicy - zgodnie z § 12 ust. 2 Rozporządzenia Ministra Infrastruktury z dnia 12 kwietnia 2002r. w sprawie warunków technicznych jakim powinny odpowiadać budynki i ich usytuowanie (tj. poz. 1422 z 2015r.),
- oświetlenie, przesłanianie i nasłonecznienie - zgodnie z §13, §57, w/w Rozporządzenia,
- miejsca gromadzenia odpadów stałych – zgodnie § 23. Ust. 3 w/w Rozporządzenia,
- bezpieczeństwo pożarowe zachowane zgodnie § 271 w/w Rozporządzenia,

- usytuowanie budynku zgodnie z Decyzją o warunkach zabudowy

Budynek administracyjny nie oddziałuje na działkę sąsiednią - ze względu na jego posadowienie w odległości 7,79m – 7,86m do granicy działki sąsiedniej.

#### **11.7 Analiza możliwości racjonalnego zużycia energii i wykorzystania odnawialnych źródeł energii.**

Źródła alternatywne. Nie jest możliwe wykorzystanie następujących źródeł energii odnawialnej: energii wiatru ze względu na brak w otoczeniu projektowanego budynku (miejsca na działce Inwestora) na możliwości montażu urządzeń wiatrowych, skojarzonej energii elektrycznej i ciepła ze względu na brak własnej elektrociepłowni, energii promieniowania słonecznego ze względu na wysokie koszty pozyskania powyższej energii, energii geotermalnej ze względu na wysokie koszty inwestycyjne.

## **12. Dane dotyczące warunków ochrony przeciwpożarowej**

### **1. Powierzchnia, wysokość i liczba kondygnacji:**

Powierzchnia zabudowy 53,95 m<sup>2</sup>, powierzchnia użytkowa 42,25 m<sup>2</sup>, wysokość 5,61 m (budynek niski), budynek o 1 kondygnacji nadziemnej

### **2. Odległość od obiektów sąsiadujących:**

Wymagane min. 16 m od budynków na sąsiedniej działce i 4 m od granicy działki – projektowany budynek w odległości 16,10 m od budynku drewnianego na działce sąsiedniej oraz 7,86m od granicy,

### **3. Przewidywana gęstość obciążenia ogniowego**

Dla budynków ZL nie określa się

### **4. Kategoria zagrożenia ludzi, przewidywana liczba osób na każdej kondygnacji i w poszczególnych pomieszczeniach:**

ZL III

W budynku nie występują pomieszczenia dla więcej niż 50-osób

### **5. Ocena zagrożenia wybuchem:**

Nie występuje

### **6. Podział obiektu na strefy pożarowe:**

Dopuszczalna powierzchnia strefy pożarowej wynosi 8.000 m<sup>2</sup>

Budynek stanowi jedną strefę pożarową.

### **7. Klasa odporności pożarowej budynku oraz klasa odporności ogniowej i stopień rozprzestrzeniania ognia elementów budowlanych:**

Brak wymagań

### **8. Warunki ewakuacji, oświetlenie awaryjne:**

- dla ścian pomiędzy pomieszczeniami nie stawia się wymagań odporności ogniowej
- długość przejścia do 40m, przejście to może prowadzić przez max. 3 pomieszczenia
- szerokość drzwi min. 0,9m w świetle
- dla drzwi dwuskrzydłowych jedno ze skrzydeł min. 0,9m

### **9. Wymagania przeciwpożarowe dla elementów wykończenia wnętrz i wyposażenia stałego**

- dla przedmiotowego obiektu nie ustala się

### **10. Sposób zabezpieczenia przeciwpożarowego instalacji użytkowych:**

- instalacja odgromowa zgodnie z PN
- przepusty instalacyjne w ścianach ppoż powinny mieć klasę odporności ogniowej EI tych elementów(wymóg ten nie dotyczy pojedynczych rur instalacji wodnych, kanalizacyjnych i ogrzewczych, wprowadzanych przez ściany i stropy do pomieszczeń higieniczno-sanitarnych)

### **11. Dobór urządzeń przeciwpożarowych w obiekcie:**

- brak

### **12. System sygnalizacji pożaru**

Nie wymagany

### **13. Scenariusz pożarowy**

Nie dotyczy

**14. Wyposażenie w gaśnice**

- jedna jednostka masy środka gaśniczego 2 kg (lub 2 dm<sup>3</sup>) zawartego w gaśnicach na 100 m<sup>2</sup> powierzchni strefy pożarowej

**15. Zaopatrzenie w wodę do zewnętrznego gaszenia pożaru**

Wymagana ilość wody 10l/s. Wydajność taką zapewni jeden hydrant o średnicy 80 mm na sieci wodociągowej usytuowany w odległości min. 5 m od ściany budynku i max. 150 m od obiektu

**16. Droga pożarowa**

Dla przedmiotowego obiektu nie jest wymagana droga pożarowa

**17. Przygotowanie budynku do odbioru przeciwpożarowego**

Przed przystąpieniem do użytkowania należy :

- Oznakować obiekt znakami ewakuacji i ochrony ppoż.
- Wywiesić w obiekcie instrukcje postępowania na wypadek powstania pożaru
- Wyposażyć budynek w odpowiedni rodzaj i ilość gaśnic
- Wykonać pomiary parametrów technicznych hydrantów (najbliższy istniejący hydrant na sieci wodociągowej)

**PROJEKTOWANA CHARAKTERYSTYKA ENERGETYCZNA**  
**dla budynku usługowego o funkcji administracyjnej w Sichowie Małym**

**INTERsoft®**  
 GENERALNY DYSTRYBUTOR ArCADiasoft

<b>Budynek oceniany:</b>		
Nazwa obiektu	Budynek usługowy o funkcji administracyjnej	Zdjęcie budynku
Adres obiektu	Sichów Mały dz. nr 1887/2	
Całość/ część budynku	Całość	
Nazwa inwestora	Nadleśnictwo Staszów	
Adres inwestora	Ul. Oględowska 4	
Kod, miejscowość	28-200 Staszów	
Powierzchnia użytkowa o regulowanej temp. ( $A_f$ , m <sup>2</sup> )	42,16	
Powierzchnia zabudowy ( $A_g$ , m <sup>2</sup> )	53,95	
Powierzchnia netto ( $P_n$ , m <sup>2</sup> )	...	
Powierzchnia użytkowa ( $P_u$ , m <sup>2</sup> )	...	
Powierzchnia ruchu ( $P_r$ , m <sup>2</sup> )	...	
Powierzchnia usługowa ( $P_g$ , m <sup>2</sup> )	...	
Kubatura budynku ( $V$ , m <sup>3</sup> )	235,22	

Staszów, 2017-08-22



## Spis treści:

- 1) Tabela zbiorcza przegród budowlanych użytych w projekcie
- 2) Sprawdzenie warunku powierzchni okien
- 3) Sprawdzenie warunku uniknięcia rozwoju pleśni
- 4) Tabela zbiorcza sezonowego zapotrzebowania na ciepło  $Q_{H,nd}$  dla każdej strefy
- 5) Tabela zbiorcza sezonowego zapotrzebowania na ciepłą wodę  $Q_{W,nd}$
- 6) Tabela zbiorcza sprawności systemu ogrzewania i wentylacji
- 7) Tabela zbiorcza sprawności systemu przygotowania ciepłej wody
- 8) Tabela zbiorcza sprawności systemu oświetlenia
- 9) Tabela zbiorcza wyników energii użytkowej, końcowej i pierwotnej
- 10) Sprawdzenie warunków granicznych wg WT2021
- 11) Urządzenia pomocnicze

## Podstawa prawna:

- rozporządzenie Ministra Transportu, Budownictwa i Gospodarki Morskiej z dnia 25 kwietnia 2012 r. w sprawie szczegółowego zakresu i formy projektu budowlanego (Dz. U. z dnia 27 kwietnia 2012 r. poz. 462)
- rozporządzenie Ministra Transportu, Budownictwa i Gospodarki Morskiej z dnia 5 lipca 2013 r. zmieniające rozporządzenie w sprawie warunków technicznych, jakim powinny odpowiadać budynki i ich usytuowanie

**1) Tabela zbiorcza przegród budowlanych użytych w projekcie**

<b>Parametry przegród nieprzezroczystych budowlanych</b>					
<b>I. Przegrody ściany zewnętrzne</b>					
Lp.	Nazwa przegrody	Symbol	Wsp. $U_c$ [W/m <sup>2</sup> •K]	Wsp. $U_c$ wg WT2021 [W/m <sup>2</sup> K]	Warunek spełniony
1	Ściana zewnętrzna	SZ 1	0,20	0,20	Tak
<b>II. Przegrody strop zewnętrzny</b>					
Lp.	Nazwa przegrody	Symbol	Wsp. $U_c$ [W/m <sup>2</sup> •K]	Wsp. $U_c$ wg WT2021 [W/m <sup>2</sup> K]	Warunek spełniony
1	Strop zewnętrzny	STZ 1	0,14	0,15	Tak
<b>III. Przegrody podłogi na gruncie</b>					
Lp.	Nazwa przegrody	Symbol	Wsp. $U_c$ [W/m <sup>2</sup> •K]	Wsp. $U_c$ wg WT2021 [W/m <sup>2</sup> K]	Warunek spełniony
1	Podłoga na gruncie	PG 1	0,19	0,30	Tak
<b>IV. Przegrody ściany wewnętrzne</b>					
Lp.	Nazwa przegrody	Symbol	Wsp. $U_c$ [W/m <sup>2</sup> •K]	Wsp. $U_c$ wg WT2021 [W/m <sup>2</sup> K]	Warunek spełniony
1	Ściana wewnętrzna	SW 1	0,17	1,00	Tak
<b>V. Przegrody drzwi wewnętrzne</b>					
Lp.	Nazwa przegrody	Symbol	Wsp. $U_c$ [W/m <sup>2</sup> •K]	Wsp. $U_c$ wg WT2021 [W/m <sup>2</sup> K]	Warunek spełniony
1	Drzwi wewnętrzne	DW 1	1,50	Brak wymagań	Nie dotyczy
<b>VI. Przegrody drzwi zewnętrzne</b>					
Lp.	Nazwa przegrody	Symbol	Wsp. $U_c$ [W/m <sup>2</sup> •K]	Wsp. $U_c$ wg WT2021 [W/m <sup>2</sup> K]	Warunek spełniony
1	Drzwi zewnętrzne	DZ 1	1,30	1,30	Tak

**Parametry przegród przezroczystych**

<b>VII. Okna zewnętrzne</b>								
Lp.	Nazwa przegrody	Symbol	Wsp. $U$ [W/m <sup>2</sup> K]	Wsp. $g$	Wsp. $U$ wg WT2021	Wsp. $g$ wg WT2021	Warunek spełniony	
							$U_{max}$	$g$

					[W/m <sup>2</sup> ·K]			
1	Okno zewnętrzne	OZ 1	0,90	0,70	0,90	0,35	Tak	Nie dotyczy

## 2) Sprawdzenie warunku powierzchni okien

Przeznaczenie budynku	Budynki użyteczności publicznej
Pole powierzchni przegród szklanych i przezroczystych o współczynniku $U \geq 0,9$ [W/m <sup>2</sup> ·K]	$A_0 = 5,27\text{m}^2$
Suma pól powierzchni rzutu poziomego wszystkich kondygnacji nadziemnych w pasie 5 m wzdłuż ścian zewnętrznych	$A_z = \dots\text{m}^2$
Suma pól powierzchni pozostałej części rzutu poziomego	$A_w = \dots\text{m}^2$
Graniczna wartość powierzchni okien	$A_{0\text{max}} = 0,15 \cdot A_z + 0,03 \cdot A_w = \dots\text{m}^2$
Sprawdzenie warunku powierzchni okien $A_0 \leq A_{0\text{max}}$	<b>Warunek niespełniony</b>

## 3) Sprawdzenie warunku uniknięcia rozwoju pleśni

### 3.1.1 Wartości obliczeniowego czynnika temperatury $f_{Rsi,min}$ dla przegród zewnętrznych

Wartości obliczeniowego czynnika temperatury  $f_{Rsi,min}$  dla przegród: SZ 1, STZ 1

	Miesiąc	$f_{Rsi,min}$ [W/m <sup>2</sup> ·K]
1	Styczeń	0,720
2	Luty	0,725
3	Marzec	0,642
4	Kwiecień	0,490
5	Maj	-0,160
6	Czerwiec	-0,516
7	Lipiec	-1,275
8	Sierpień	-1,464
9	Wrzesień	0,143
10	Październik	0,503
11	Listopad	0,654
12	Grudzień	0,709

Miesiąc krytyczny: Luty

Wartość czynnika temperatury dla krytycznego miesiąca:  $f_{Rsi,max}=0,72$

### 3.1.2 Wartości obliczeniowego czynnika temperatury $f_{Rsi,min}$ dla przegród stykających się z gruntem

Wartości obliczeniowego czynnika temperatury  $f_{Rsi,min}$  dla przegród: PG 1

	Miesiąc	$f_{Rsi,min}[W/m^2 \cdot K]$
1	Styczeń	0,852
2	Luty	0,852
3	Marzec	0,852
4	Kwiecień	0,852
5	Maj	0,852
6	Czerwiec	0,852
7	Lipiec	0,852
8	Sierpień	0,852
9	Wrzesień	0,852
10	Październik	0,852
11	Listopad	0,852
12	Grudzień	0,852

Miesiąc krytyczny: Styczeń, Luty, Marzec, Kwiecień, Maj, Czerwiec, Lipiec, Sierpień, Wrzesień, Październik, Listopad, Grudzień

Wartość czynnika temperatury dla krytycznego miesiąca:  $f_{Rsi,max}=0,85$

### 3.2 Efektywna wartość czynnika temperatury na powierzchni wewnętrznej przegrody wyznaczona na podstawie wartości współczynnika przenikania ciepła elementu U oraz oporu przejmowania ciepła na powierzchni wewnętrznej $R_{si}$ dla poszczególnych przegród.

	Nazwa przegrody	Symbol	U [W/(m <sup>2</sup> ·K)]	$f_{Rsi}$ [W/(m <sup>2</sup> ·K)]	$f_{Rsi} > f_{Rsi,max}$ [W/(m <sup>2</sup> ·K)]	Warunek
1	Ściana zewnętrzna	SZ 1	0,20	0,973	0,973 > 0,725	Spełniony
2	Strop zewnętrzny	STZ 1	0,14	0,982	0,982 > 0,725	Spełniony
3	Podłoga na gruncie	PG 1	0,19	0,975	0,975 > 0,852	Spełniony

4) Tabela zbiorcza sezonowego zapotrzebowania na ciepło  $Q_{H,nd}$  dla każdej strefy

Obliczenia zbiorcze dla strefy Strefa O												
Temperatura wewnętrzna strefy	$\theta_i$	18,8	°C									
Pole powierzchni pomieszczeń o regulowanej temperaturze	$A_f$	42,2	m <sup>2</sup>									
Obciążenia cieplne pomieszczeń zyskami wewnętrznymi	$q_{int}$	4,3	W/m <sup>2</sup>									
Pojemność cieplna budynku	$C_m$	6956499	J/K									
Stała czasowa budynku	$\tau$	37,9	h									
Udział granicznych potrzeb ciepła	$\gamma_{H,lim}$	1,3	-									
-	$a_H$	3,5	-									
Obliczenia miesięcznego zapotrzebowania na energię do ogrzewania i wentylacji $Q_{H,nd,n}$ kWh/m-c												
Miesiąc	I	II	III	IV	V	VI	VII	VIII	IX	X	XI	XII
Średnia temperatura zewnętrzna $\theta_e$ , °C	-1,1	-1,5	3,5	8,4	14,9	16,1	17,4	17,6	13,1	8,1	2,9	-0,3
Liczba godzin w miesiącu $t_m$ , h	744	672	744	720	744	720	744	744	720	744	720	744
Miesięczna strata ciepła przez przenikanie $Q_{H,th}=10^{-3} \cdot H_{tr} \cdot (\theta_i - \theta_e) \cdot t_m$ kWh/m-c	523	480	427	315	190	159	137	133	220	331	425	506
Miesięczna strata ciepła przez przenikanie z strefami ogrzewanymi $Q_{H,zy}=10^{-3} \cdot H_{zy} \cdot (\theta_i - \theta_{i,yz}) \cdot t_m$ kWh/m-c	0,00	0,00	0,00	0,00	0,00	0,00	0,00	0,00	0,00	0,00	0,00	0,00
Miesięczna strata ciepła przez przenikanie $Q_{H,ht}=Q_{H,t}+Q_{H,zy}$ kWh/m-c	523	480	427	315	190	159	137	133	220	331	425	506
Miesięczne zyski ciepła od nasłonecznienia $Q_{sol}$ , kWh/m-c	64	80	154	217	288	303	319	270	186	112	61	53
Miesięczne wewnętrzne zyski ciepła $Q_{int}=q_{int} \cdot 10^{-3} \cdot A_f \cdot t_m$ kWh/m-c	134	121	134	130	134	130	134	134	130	134	130	134
Miesięczne zyski ciepła $Q_{H,gn}=Q_{sol}+Q_{int}$ kWh/m-c	198	201	288	347	422	433	453	404	315	246	191	187
$\gamma_H=Q_{H,gn}/Q_{H,ht}$	0,26	0,29	0,50	0,91	2,85	4,34	8,45	8,79	1,50	0,60	0,33	0,26
$\gamma_{H,1}$	0,26	0,28	0,39	0,70	1,88	0,00	0,00	0,00	1,05	0,47	0,29	0,26
$\gamma_{H,2}$	0,28	0,39	0,70	1,88	3,60	0,00	0,00	0,00	5,15	1,05	0,47	0,29
$f_{H,m}$	1,00	1,00	1,00	0,69	0,00	0,00	0,00	0,00	0,26	1,00	1,00	1,00
Współczynnik wykorzystania	0,99	0,99	0,96	0,82	0,35	0,23	0,12	0,11	0,60	0,93	0,99	0,99

zysków ciepła, $\eta_{H,gn}$													
Miesięczne zapotrzebowanie na energię $Q_{H,nd,n}=Q_{H,ht} - \eta_{H,gn} \cdot Q_{H,gn}$ kWh/m-c	559,0 5	496,8 6	305,6 8	99,48	2,43	0,43	0,03	0,02	19,80	179,1 0	395,8 7	539,2 2	
Roczne zapotrzebowanie na energię użytkową dla ogrzewania i wentylacji $Q_{H,nd}=\Sigma(Q_{H,nd,n})$ , kWh/rok											2598,0		

Część budynku					
Zestawienie stref					
Numer strefy	Nazwa strefy	$A_f$	V	$\theta_i$	Zapotrzebowanie na ciepło $Q_{H,nd}$
	-	m <sup>2</sup>	m <sup>3</sup>	°C	kWh/rok
1	Strefa O	42,16	109,62	18,8	2597,98
Całkowite zapotrzebowanie strefy $\Sigma Q_{H,nd}$ [kWh/rok]					2597,98

### 5) Tabela zbiorcza sezonowego zapotrzebowania na ciepłą wodę $Q_{W,nd}$

Obliczenia instalacja ciepłej wody użytkowej		
Część budynku		
Ciepło właściwe wody, $c_w$	4,19	kJ/(kg•K)
Gęstość wody, $\rho_w$	1000	kg/m <sup>3</sup>
Temperatura ciepłej wody, $\theta_w$	55	°C
Temperatura zimnej wody, $\theta_o$	10	°C
Współczynnik korekcyjny, $k_R$	0,70	-
Powierzchnia o regulowanej temperaturze, $A_f$	42,16	m <sup>2</sup>
Jednostkowe dobowe zużycie ciepłej wody, $V_w$	0,35	dm <sup>3</sup> /(m <sup>2</sup> •dzień)
Roczna energia użytkowa do przygotowania c.w.u., $Q_{W,nd}$	197,46	kWh/rok

## 6) Tabela zbiorcza sprawności systemu ogrzewania i wentylacji

Część budynku		
Nazwa źródła	Nowe źródło ogrzewania	
Nr źródła	1	-
Udział procentowy	100	%
Rodzaj nośnika energii	Miejscowe wytwarzanie energii w budynku - Gaz ziemny	
Współczynnik $W_H$	1,10	-
Współczynnik $W_{el}$	3,00	-
Energia użytkowa $Q_{H,nd}$	2597,98	kWh/rok
Wybrany wariant wytwarzania	Kotły gazowe kondensacyjne niskotemperaturowe (55/45oC) o mocy nominalnej do 50kW	
Sprawność wytwarzania $\eta_{H,g}$	0,94	-
Wybrany wariant regulacji	Ogrzewanie wodne z grzejnikami członowymi lub płytowymi w przypadku regulacji centralnej bez automatycznej regulacji miejscowej	
Sprawność regulacji $\eta_{H,e}$	0,77	-
Wybrany wariant przesyłu	C.o. wodne z lokalnego źródła ciepła usytuowanego w ogrzewanym budynku z zaizolowanymi przewodami, armaturą i urządzeniami, które są zainstalowane w przestrzeni ogrzewanej	
Sprawność przesyłu $\eta_{H,d}$	0,96	-
Wybrany wariant akumulacji	System ogrzewania bez zasobnika ciepła	
Sprawność akumulacji $\eta_{H,s}$	1,00	-
Całkowita sprawność systemu zasilania i-tego nośnika $\eta_{H,tot}$	0,69	-
Energia na urządzenia pomocnicze $E_{el,pom,H\%}$	0,00	kWh/rok

## 7) Tabela zbiorcza sprawności systemu przygotowania ciepłej wody

Część budynku		
Nazwa źródła	Nowe źródło ciepłej wody	
Nr źródła	1	-
Udział procentowy	100,00	%
Rodzaj nośnika energii	Miejscowe wytwarzanie energii w budynku - Odzysk	
Współczynnik $W_w$	0,00	-
Współczynnik $W_{el}$	3,00	-
Energia użytkowa $Q_{W,nd}$	197,46	kWh/rok
Wybrany wariant wytwarzania	Pompa ciepła typu powietrze/woda, sprężarkowa, napędzana elektrycznie	
Sprawność wytwarzania $\eta_{W,g}$	2,60	-
Wybrany wariant przesyłu	Centralne podgrzewanie wody — systemy z obiegami cyrkulacyjnymi z pionami instalacyjnymi nieizolowanymi i izolowanymi przewodami rozprzewadzającymi	
Rodzaj przesyłu ciepłej wody	Liczba punktów poboru ciepłej wody do 30	
Sprawność przesyłu $\eta_{W,d}$	0,85	-
Wybrany wariant akumulacji	Zasobnik ciepłej wody użytkowej wyprodukowany po 2005 r.	
Sprawność akumulacji $\eta_{W,s}$	0,85	-
Całkowita sprawność systemu zasilania i-tego nośnika $\eta_{W,tot}$	1,33	-
Energia na urządzenia pomocnicze $E_{el,pom,W\%}$	50,00	kWh/rok



**8) Tabela zbiorcza sprawności systemu oświetlenia**

Część budynku	
Wybrany typ raportu nie uwzględnia oświetlenia!	

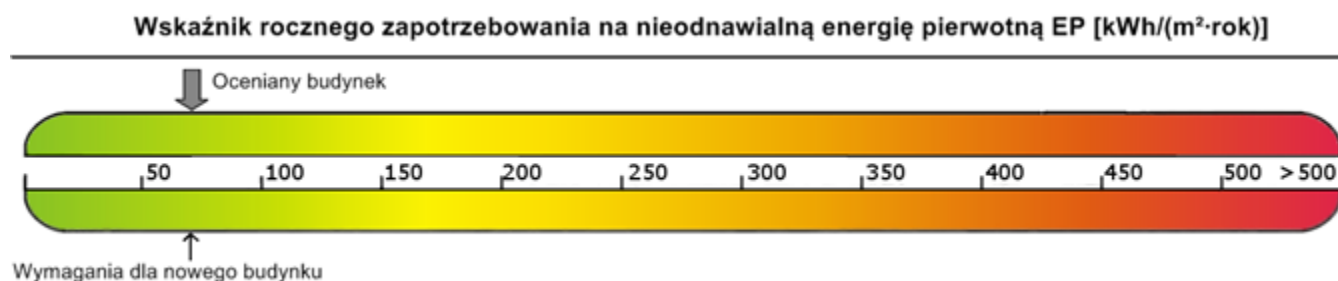
**9) Tabela zbiorcza wyników energii użytkowej, końcowej i pierwotnej**

Część budynku				
<b>Ogrzewanie i wentylacja</b>				
Nr źródła	Nazwa źródła	$Q_{U,H}$ kWh/rok	$Q_{K,H}$ kWh/rok	$Q_{P,H}$ kWh/rok
1	Nowe źródło ogrzewania	2597,98	3738,92	4112,81
Suma		2597,98	3738,92	4112,81
<b>Przygotowanie ciepłej wody</b>				
Nr źródła	Nazwa źródła	$Q_{U,W}$ kWh/rok	$Q_{K,W}$ kWh/rok	$Q_{P,W}$ kWh/rok
1	Nowe źródło ciepłej wody	197,46	148,92	150,00
Suma		197,46	148,92	150,00
Zestawienie energii użytkowej $EU=(Q_{U,H}+Q_{U,W}) / A_f$			66,30	kWh/(m <sup>2</sup> •rok)
Zestawienie energii końcowej $EK=(Q_{K,H}+Q_{K,W}+E_{el,pom}) / A_f$			93,40	kWh/(m <sup>2</sup> •rok)
Zestawienie energii pierwotnej $Q_P=Q_{P,H}+Q_{P,W}$			4262,81	kWh/rok
Roczny wskaźnik obliczeniowy zapotrzebowania na nieodnawialną energię pierwotną na cele ogrzewania, wentylacji i przygotowania ciepłej wody oraz chłodzenia $EP=Q_P/A_f$			101,11	kWh/(m <sup>2</sup> •rok)

<b>Budynek referencyjny wg WT2021</b>			
Powierzchnia użytkowa ogrzewanego budynku	$A_f$	42,16	$m^2$
Częstkowa maksymalna wartość wskaźnika EP na potrzeby ogrzewania, wentylacji oraz przygotowania ciepłej wody użytkowej	$EP_{H+W}$	45,00	$kWh/(m^2 \cdot rok)$
Maksymalną wartość wskaźnika EP określającego roczne obliczeniowe zapotrzebowanie budynku na nieodnawialną energię pierwotną do ogrzewania, wentylacji, chłodzenia, przygotowania ciepłej wody użytkowej oraz oświetlenia	$EP_{max}$	70,00	$kWh/(m^2 \cdot rok)$

<b>Sprawdzenie warunku na EP</b>			
EP $kWh/(m^2 \cdot rok)$		$EP_{max}$ $kWh/(m^2 \cdot rok)$	Uwagi
70,79	<	70,00	Warunek niespełniony

## 10) Sprawdzenie warunków granicznych wg WT2021



Nazwa	Spełniony	Niespełniony	Uwagi
Warunek izolacyjności cieplnej przegród		Tak	
Warunek powierzchni okien		Tak	
Warunek $EP < EP_{max}$		Tak	
Warunek powierzchniowej kondensacji pary wodnej	Tak		

## 11) Urządzenia pomocnicze

Lp.	System	Zapotrzebowanie na energię pomocniczą końcową $E_{pom}$ [ $kWh/rok$ ]	Uwagi
1	Przygotowanie ciepłej wody	50,00	
2	Przygotowanie ciepłej wody	50,00	

# MAPA DO CELÓW PROJEKTOWYCH

SKALA 1:500

Woj. świętokrzyskie

Powiat: staszowski

Gmina: RYTWIANY 261206\_2

Obręb: SICHÓW MAŁY 261206\_2.0009

działka: 1887/2

Sekcja: 7.134.22.04.3.1; 7.134.22.04.3.3

Układ poziomy: 2000/7

Układ pionowy: Kronsztad 86

Wykonano: 14 czerwca 2017

OKZPG:G.6642.V.1023.2017

Nie wykluczają się istnienia niewykazanych na niniejszej mapie, urzędzeń podziemnych, które nie zostały zgłoszone do inwentaryzacji, lub o których brak jest informacji w zasobach PODGIG

Aktualizację wykonano pod budowę obiektu budowlanego.

Granice wykazane na niniejszej mapie

nie spełniają warunku dokładności  $\pm$ /- 10 cm

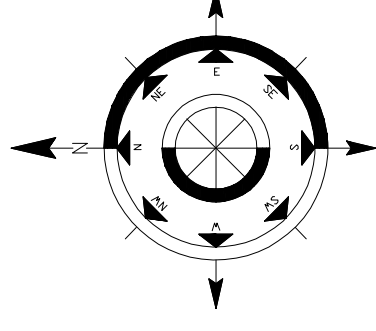
Mapa została wykonana z ustaleniem

obciążeń służebnościami gruntowymi.

**GEODETA UPRAWNIENI**  
mgr inż. **Franciszek Gmiterek**  
Świadcstwo nr 12439

**GLOB-MART**  
USŁUGI GEODEZYJNE  
Marta Gmiterek  
Sichów Duży 76, 28-236 Rytwiany  
NIP 8661667633 Tel. 509 49 525

**GEODETA UPRAWNIENI**  
mgr inż. **Jadwiga Prajs**  
Nr upr. 11751



## OBIEKTY PROJEKTOWANE:

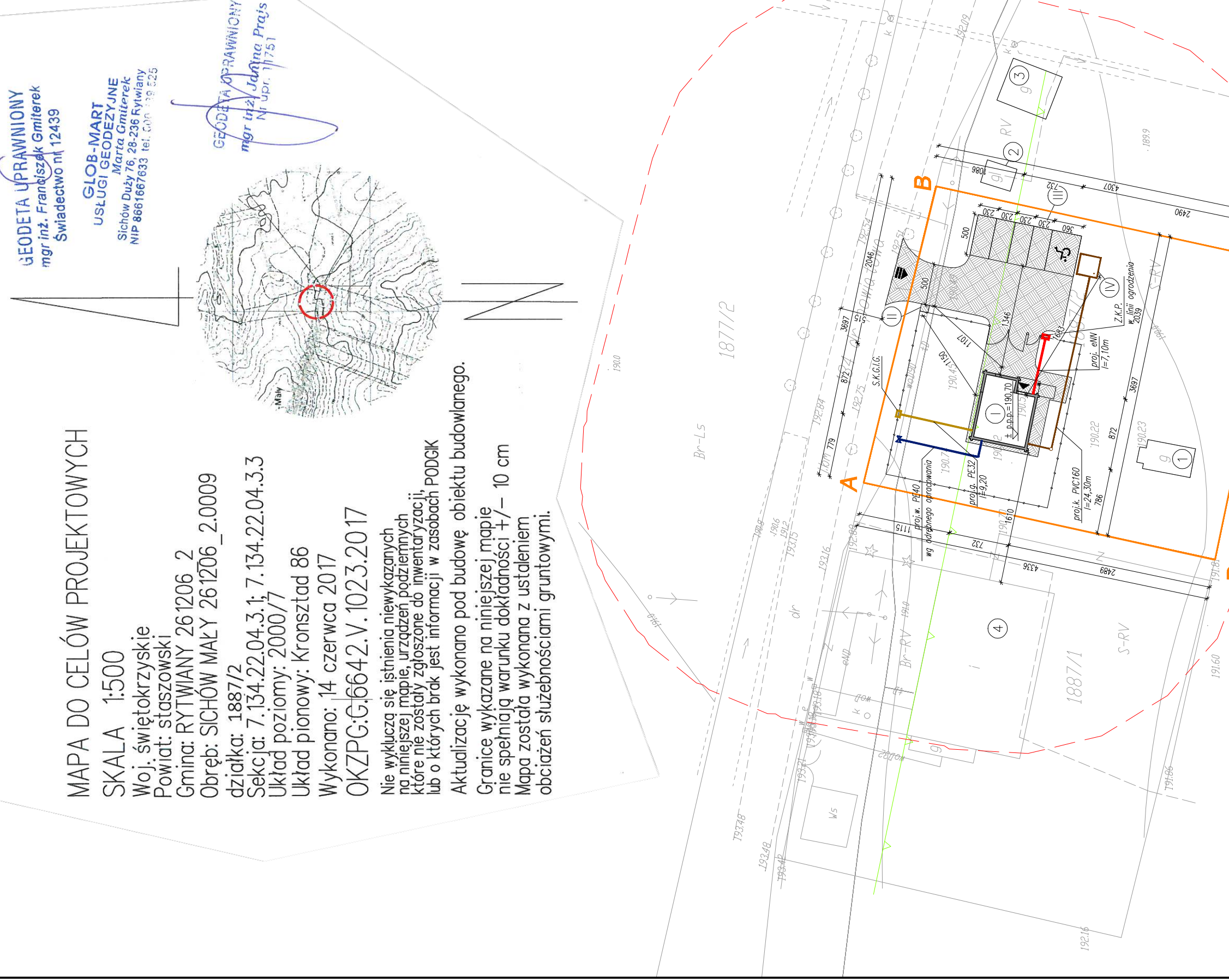
- ① BUDYNEK ADMINISTRACYJNY
- ② MIEJSCE GROMADZENIA ODPADÓW
- ③ 5 MIEJSC POSTOJOWYCH
- ④ ZBIORNIK BEZODPŁYWOWY NA NIECZYSTOŚCI CIĘKIE

## OBIEKTY ISTNIEJĄCE

- ① BUDYNEK GOSPODARCZY
- ② BUDYNEK GOSPODARCZY
- ③ BUDYNEK GOSPODARCZY
- ④ BUDYNEK MIESZKALNY

## LEGENDA:

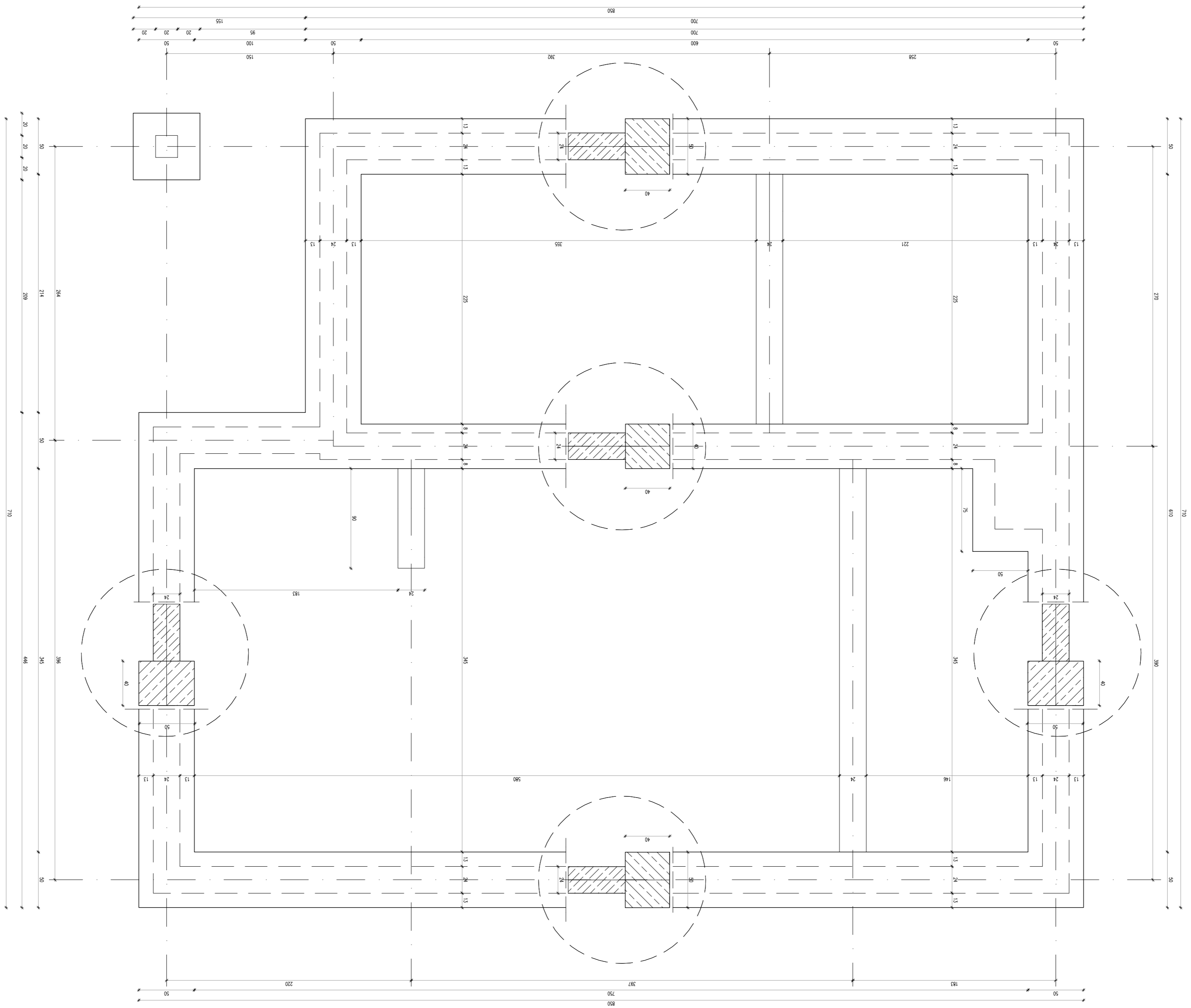
- ZAKRES AKTUALIZACJI MAPY
- ZAKRES OPRACOWANIA A,B,C,D-A
- NIEPRZEKRACZALNA LINIA ZABUDOWY
- PROJEKTOWANE OGRODZENIA
- WJAZD ISTN. NA TEREN DZIAŁKI Z DROGI POWIATOWEJ do przebudowy, wg. odrębnego opracowania
- WEJŚCIE DO BUDYNKU
- PROJEKTOWANY BUDYNEK
- PROJ. UTWARDZENIE
- PROJEKTOWANA ZEWNĘTRZNA INSTALACJA ELEKTRYCZNA
- PROJEKTOWANE PRZYŁĄCZE KANALIZACYJNE do projektowanego zbiornika bezodpływowego
- PROJEKTOWANE PRZYŁĄCZE WODOCIĄGOWE wg odrębnego opracowania
- PROJEKTOWANA ZEWNĘTRZNA INSTALACJA GAZOWA



Poinformacja się, że niniejszy dokument został opracowany w wyniku prac geodezyjnych i kartograficznych, których rezultaty zawiera operat techniczny wypisany do ewidencji materiałów państwowego zasobu geodezyjnego i kartograficznego	
Organ prowadzący państwowy zasób geodezyjny i kartograficzny	STARSZA STASZOWSKI
Identyfikator ewidencyjny materiału zasobu = operatu technicznego	P.2612.
Data wpisania operatu technicznego do ewidencji materiałów zasobu	P. 2612. 2017. 654
Imię, nazwisko i podpis osoby reprezentującej organ	29-06-2017 mgr inż. <b>Sławomir Bartos</b> Powiatowego Geodety i Kartograficznego

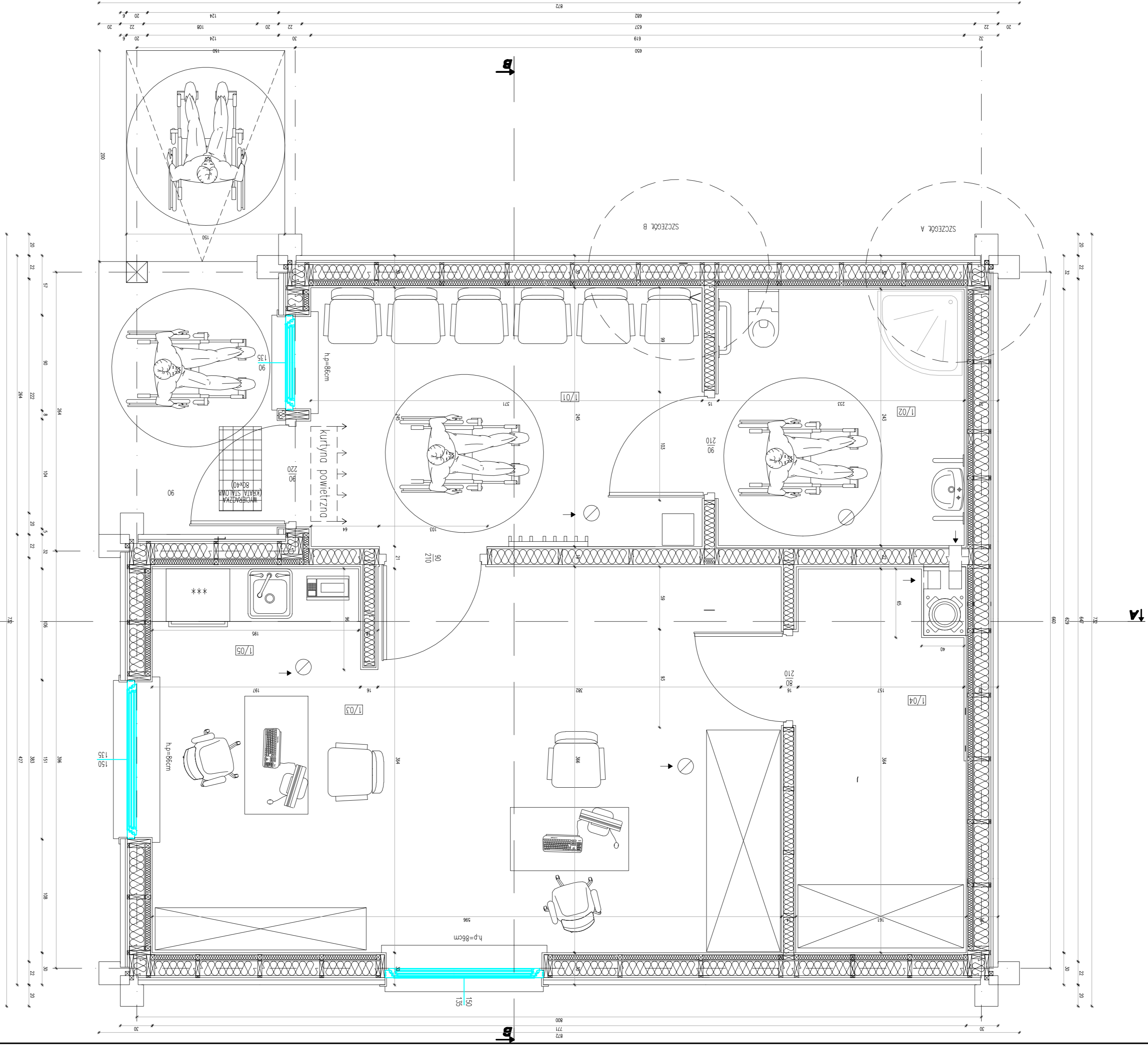
Rysunek	PROJEKT ZAGOSPODAROWANIA DZIAŁKI	Nr rys.	1
Obiekt	BUDYNEK USŁUGOWY	Data:	sierpień 2017
Adres budynku	SICHÓW MAŁY, gm. Rytwiany 1887/2	Skala/Format	1:500/A2+
Branża	Architektura	Nr upr.	Podpis
Projektant	mgr inż. Grzegorz Makowski 10/PKWK/2012		
Za zgodność z oryginałem mapy do celów projektowych:			

Rysunek	Objekt	Adres	Projektant
Nr rys. 2	BUDYNEK USŁUGOWY	Sichow Mały, gm. Ryłmany dz. nr 1887/2	Architektura
		Obj. nr 0009 Sichow Mały	Nr upr.
		Skala/Format 1:25/A2	10/PKKK/2012
		Data: Sierpień 2017	Podpis



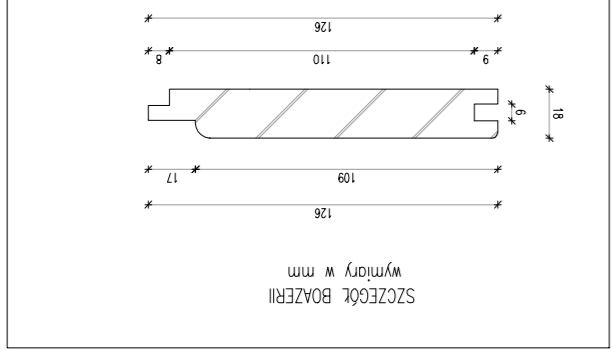


Rysunek	RZUT PARTERU	Nr rys. 3
Objekt	BUDYNEK USŁUGOWY	Data: Sierpień 2017
Adres	Sichow Mały, gm. Rywiany dz. nr 1887/2	Skala/Format 1:25/A2
Budynku	obręb 0009 Sichow Mały	Nr upr.
Bronzo	Architektura	Podpis
Projektant	mgr inż. Grzegorz Malowski	10/PKOKK/2012

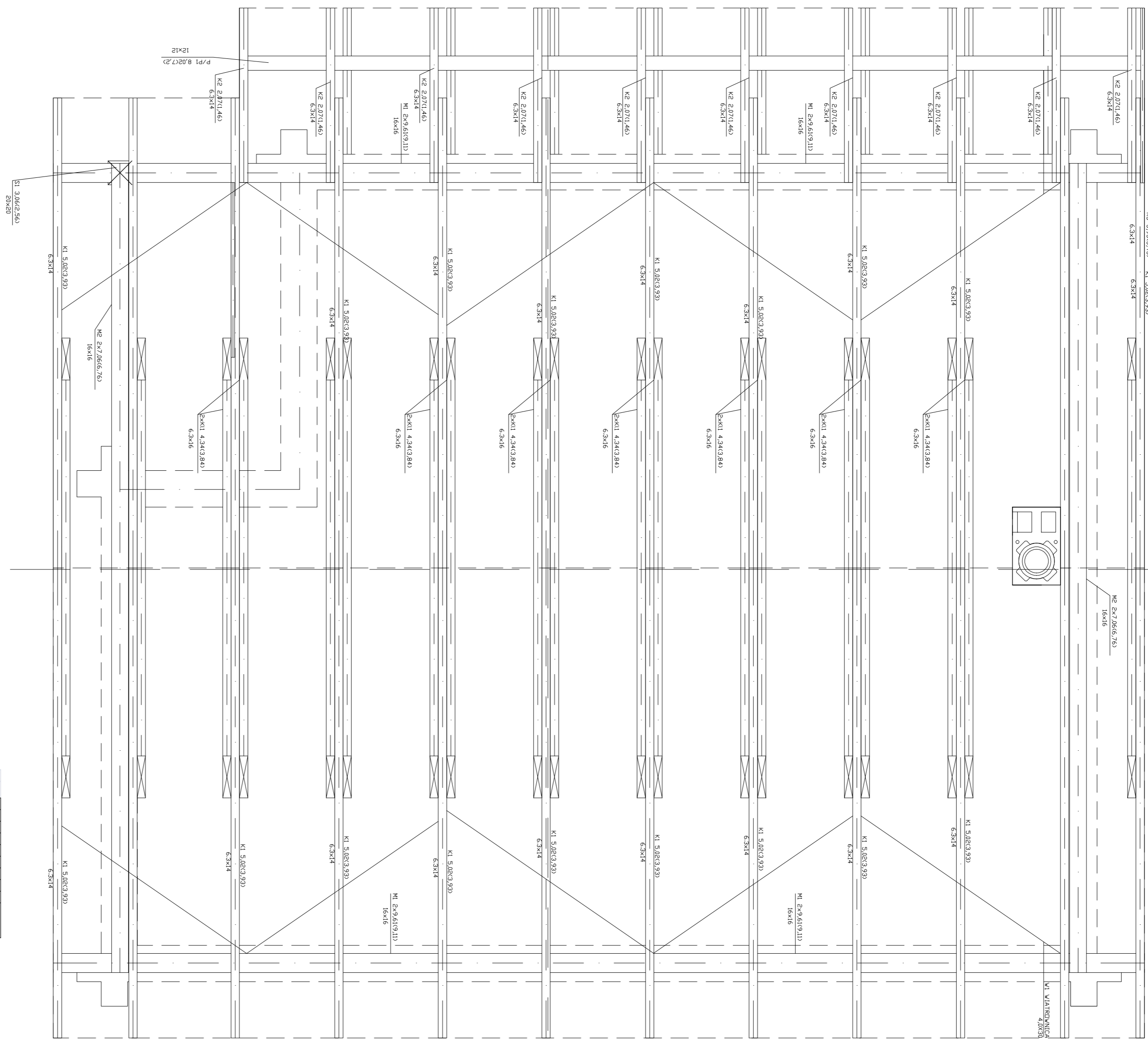


PARTER:

1/01	WANTOCZKA + POZECZKA	9,09m <sup>2</sup>
1/02	LAZIENKA	5,66m <sup>2</sup>
1/03	POM. KANCELARIJ	19,72m <sup>2</sup>
1/04	POM. GOSPODARCZE	5,88m <sup>2</sup>
1/05	ANEXS KUCHENNY	1,90m <sup>2</sup>
RAZEM		42,25m <sup>2</sup>



Rysunek	RZUT WIEŻBY DACHOWEJ	Nr rys. 4
Obiekt	BUDYNEK USŁUGOWY	Data: Sierpień 2017
Adres	Stow Maly, gm. Rymany dz. nr 1887/2 obręb 0009 Stow Maly	Skala/Format 1:25/A2
Budynku	Architektura	Nr upr.
Bronzo	10/PKK/2012	Podpis
Projektant	nr inż. arch. Grzegorz Mawka	

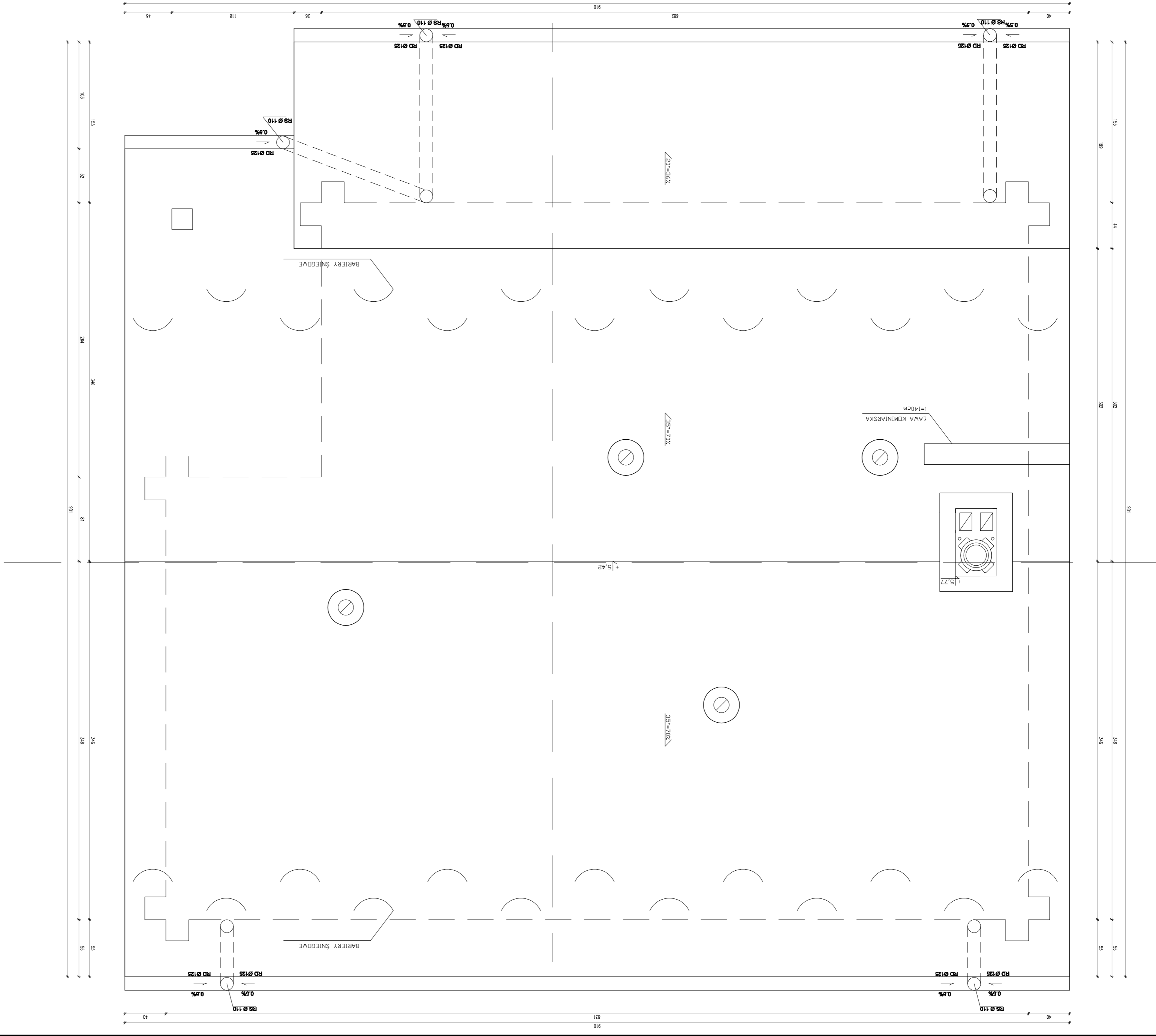


9.6(9.11) Wyjście z zapasem na złącze (wyjście rzutu)  
 Przyjęto zapas na złącze dla elementów zachowanych jednostronnie 0.0m  
 Przyjęto zapas na złącze dla elementów zachowanych dwustronnie 0.50m

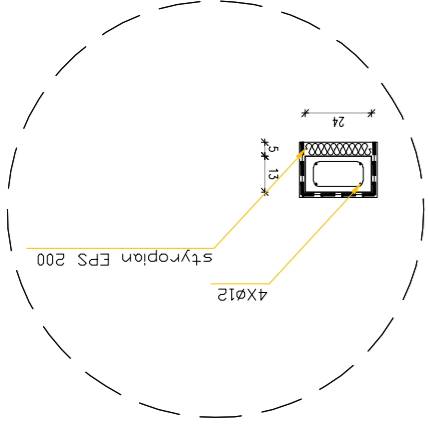
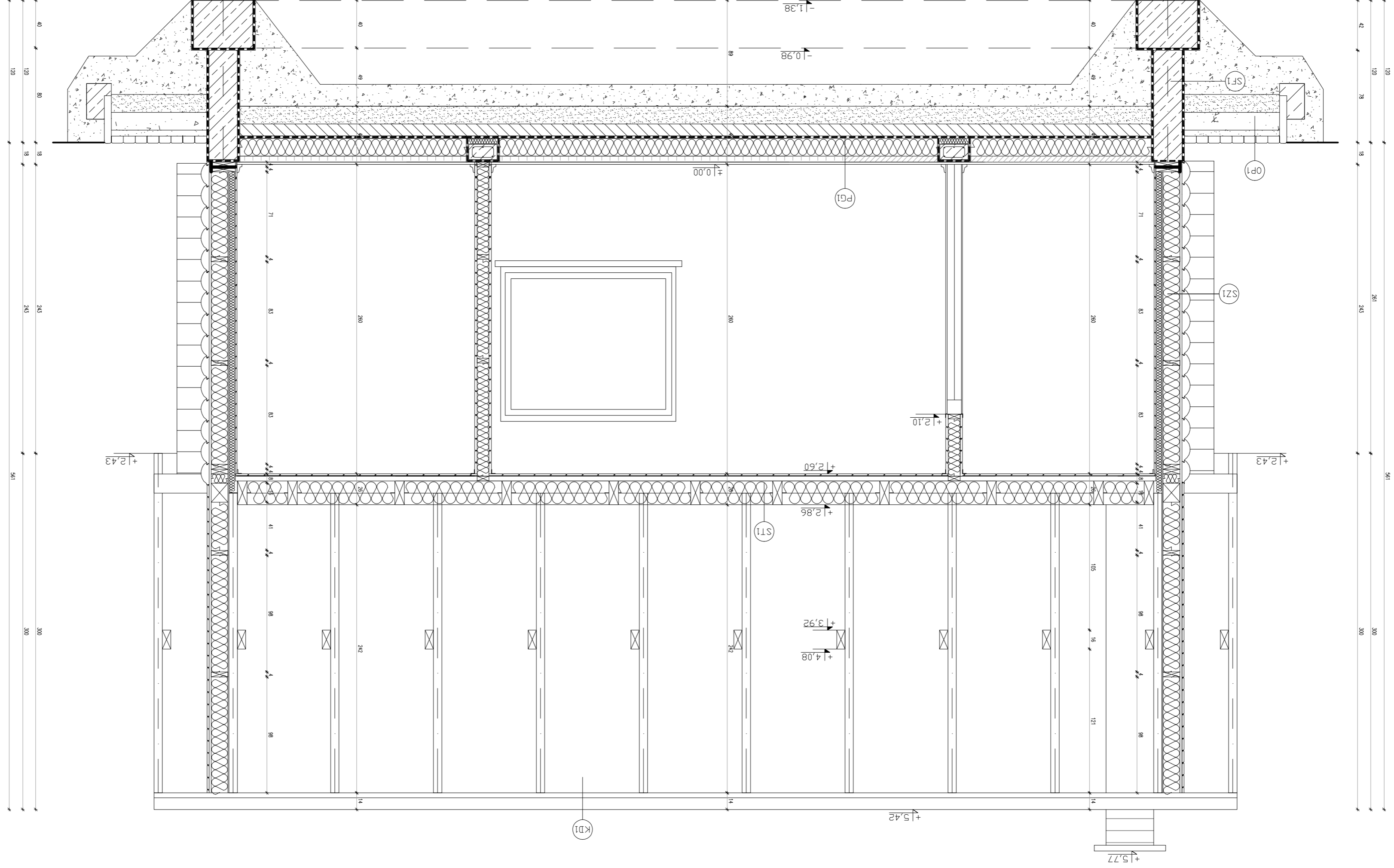
M1 - Murta 14x16  
 M2 - Murta 16x16  
 P/P - Palec/Podwalina 12x12  
 K - Króciek 6.3x14  
 S - Ślupka 20x20

Lp.	Nazwa elementów	Rodzaj materiału, asortyment i klasa materiału	Przekrój [cmxcm]	Długość [cm]	Liczba [szt.]	Objętość [m <sup>3</sup> ]	Σ	
1	Murta M1	Drewno sosnowe, klasa C24	16x16	961	2	0.492		
2	Murta M2	Drewno sosnowe, klasa C24	14x16	706	2	0.316		
3	Palec/Podwalina P/P1	Drewno sosnowe, klasa C24	12x12	802	1	0.115		
4	Ślupka S1	Drewno sosnowe, klasa C24	20x20	306	1	0.122		
5	Wiatrownica W1	Drewno sosnowe, klasa C24	3x4	72	2	0.002		
6	Krokiew K1	Drewno sosnowe, klasa C24	6.3x14	502	24	1.062		
7	Krokiew K2	Drewno sosnowe, klasa C24	6.3x14	207	10	0.183		
8	Zastrzał Z1	Drewno sosnowe, klasa C24	6.3x14	181	8	0.128		
9	Kieszce K1	Drewno sosnowe, klasa C24	6.3x16	434	19	0.831		3.252

Rysunek	RZUT DACHU	Nr rys. 5
Obiekt	BUDYNEK USŁUGOWY	Data: Sierpień 2017
Adres	Sielow Mały, gm. Rykiwany dz. nr 1887/2	Skala/Format 1:25/A2
Budynku	Sielow Mały	Nr npr.
Architektura	10/PKOK/2012	Podpis
Projektant		



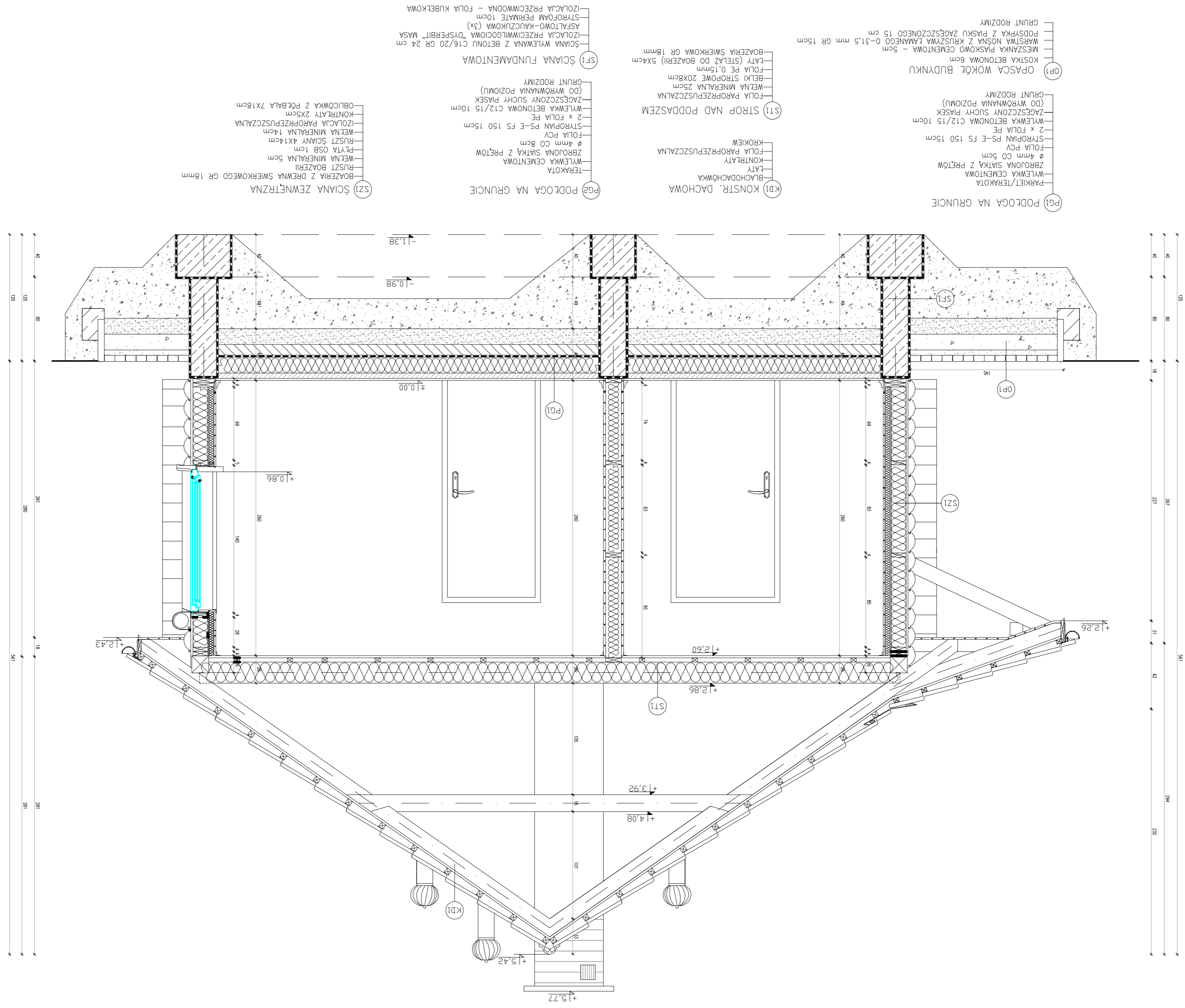
Rysunek	PRZEKRÓJ A-A	Nr rys. 6	
	Objekt		BUDYNEK USŁUGOWY
Adres	Stów Młyń, gm. Rykiany	Skala/Format	1:25/A2
Budynek	obręb 0009 Stów Młyń	Data: Sierpień 2017	
Bronzo	Architektura	Projektant	
Nr npr.		10/PKKK/2012	
Podpis			



FUNDAMENT POD ŚCIANKI DZIAŁOWE



Projektant	nr inż. Grzegorz Mawka	
	10/PKOKK/2012	
Branża	Architektura	
Budynku	Nr npr.	
Adres	Sichów Mały, gm. Rychany ul. 1887/2 obręb 0009 Sichów Mały	
Skala/Format	1:25/A2	
Obiekt	BUDYNEK USŁUGOWY	
Data:	Sierpień 2017	
Rysunek	PRZEKRÓJ B-B	
Nr rys.	7	



PG1 PODŁOGA NA GRUNCIE  
 PARKIET/TERAKOTA  
 WYLEWKA CEMENTOWA  
 ZBRZOJONA SIATKĄ Z PRĘTÓW  
 Ø 4mm CO 5cm  
 FOLIA PCV  
 STYROPIAN PS-E FS 150 15cm  
 2 x FOLIA PE  
 WYLEWKA BETONOWA C12/15 10cm  
 ZAGĘSZCZONY SUCHY PASEK  
 (DO WYRÓWNIANIA POZIOMU)  
 GRUNT RODZIMY

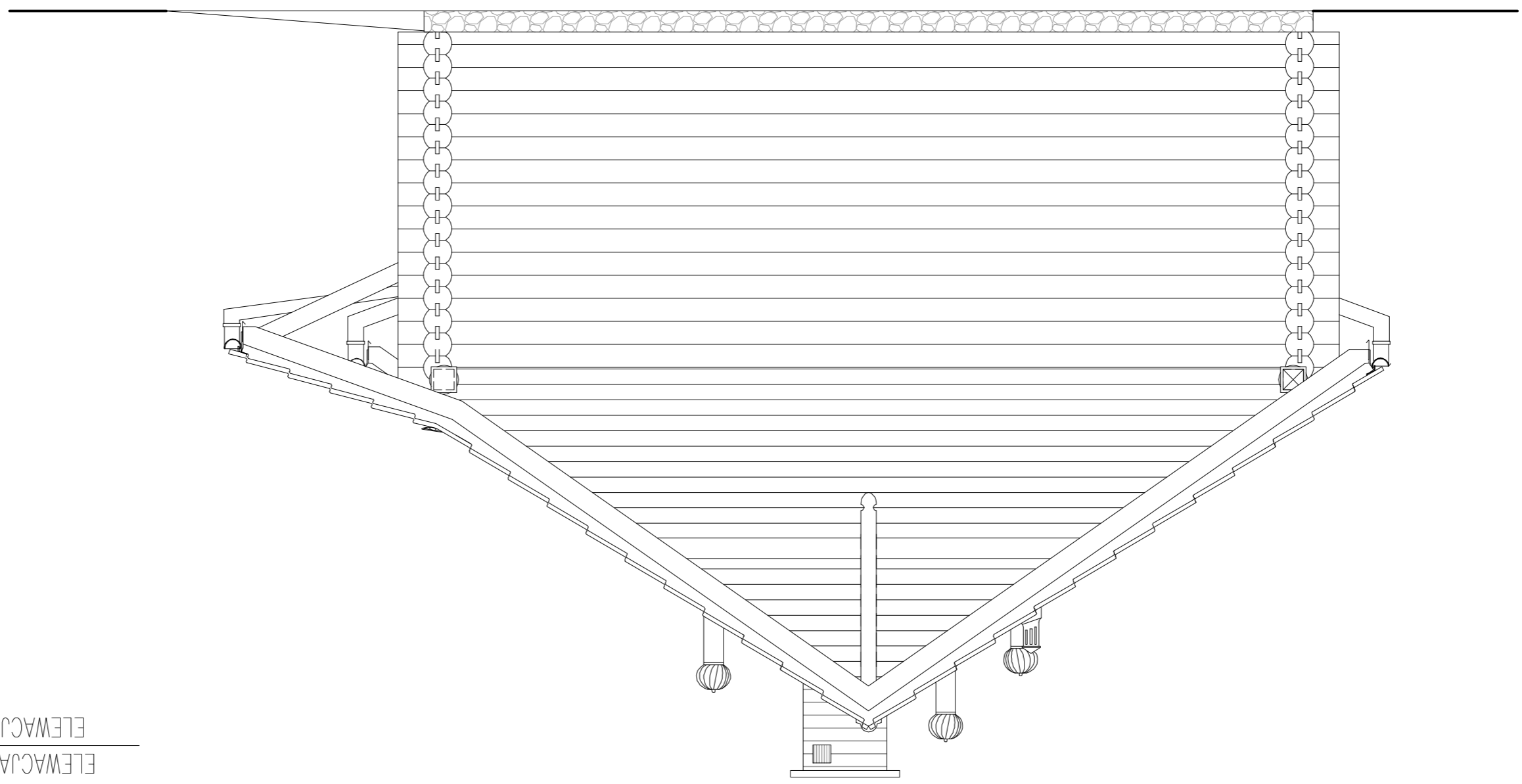
K D1 KONSTR. DACHOWA  
 BLACHODACHÓWKĄ  
 LATY  
 KONTROLATY  
 FOLIA PAROPRZEPUSZCZALNA  
 Ø 4mm CO 8cm  
 KROKIEW  
 S T1 STROP NAD PODDASZEM  
 FOLIA PAROPRZEPUSZCZALNA  
 WETNA MINERALNA 25cm  
 BELKI STROPOWE 20x8cm  
 FOLIA PE 0,15mm  
 GRUNT RODZIMY

P G2 PODŁOGA NA GRUNCIE  
 TERAKOTA  
 WYLEWKA CEMENTOWA  
 ZBRZOJONA SIATKĄ Z PRĘTÓW  
 Ø 4mm CO 8cm  
 FOLIA PCV  
 STYROPIAN PS-E FS 150 15cm  
 2 x FOLIA PE  
 WYLEWKA BETONOWA C12/15 10cm  
 ZAGĘSZCZONY SUCHY PASEK  
 (DO WYRÓWNIANIA POZIOMU)  
 GRUNT RODZIMY

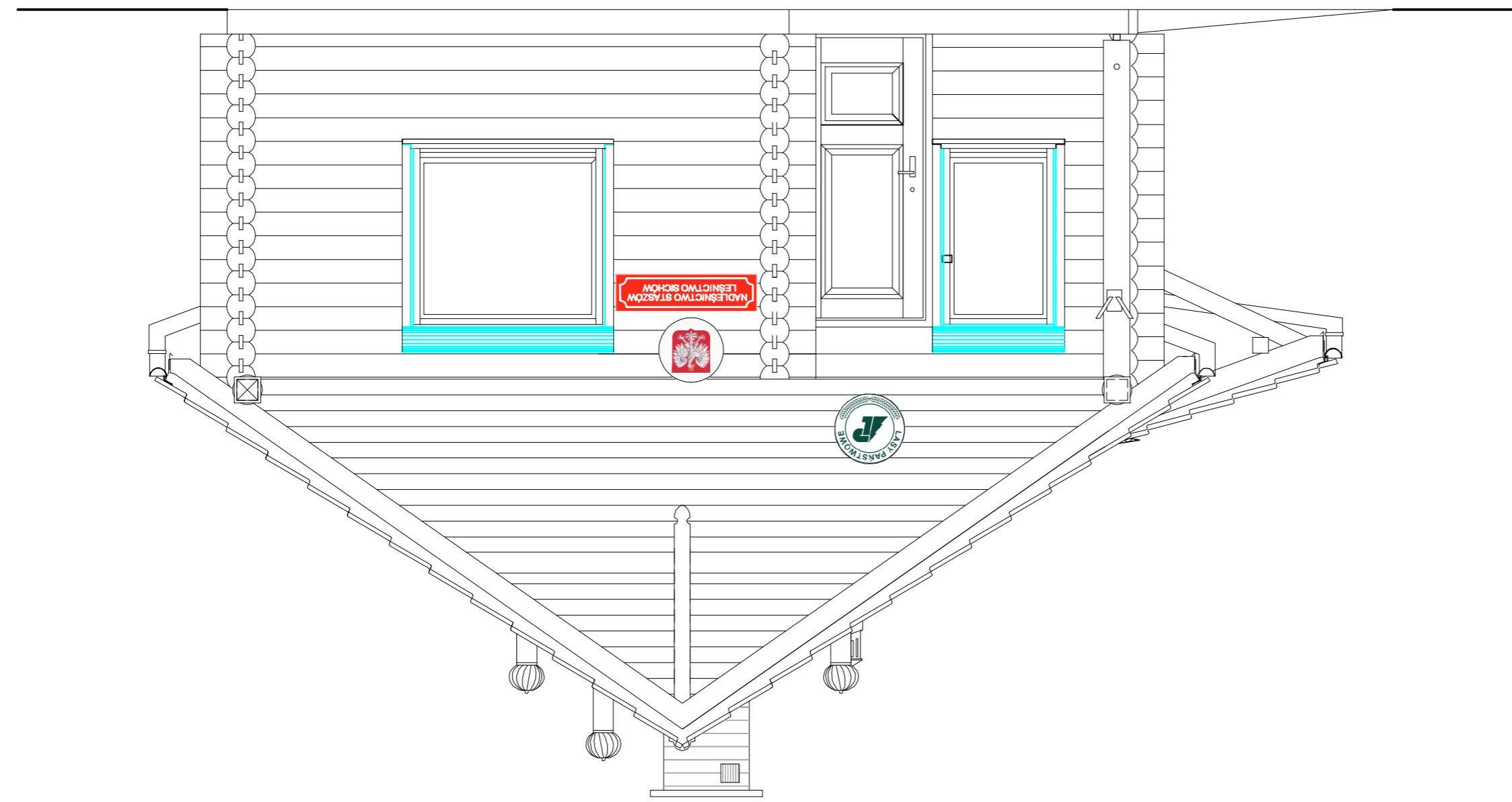
S Z1 ŚCIANA ZEWNĘTRZNA  
 BOAZERIA Z DREWNA ŚMERKOWEGO GR 18mm  
 RUSZT BOAZERII  
 WETNA MINERALNA 5cm  
 PŁYTA OSB 1cm  
 RUSZT ŚCIANY 4x14cm  
 WETNA MINERALNA 14cm  
 WYLEWKA PAROPRZEPUSZCZALNA  
 OBLICÓWKĄ Z PÓLBALA 7x18cm

S F1 ŚCIANA WYLEWANA Z BETONU C16/20 GR 24 cm  
 IZOLACJA PRZECIWIŁGOCIOWA "DRYSPERBIT" MASA  
 IZOLACJA PRZECIWIŁGOCIOWA (3x)  
 ASFALTOWA -KAUCZUKOWA (3x)  
 STROFOM PERIMATE 10cm  
 IZOLACJA PRZECIWMODNA - FOLIA KUBETKOWA

ELEWACJA ZACHODNIA  
ELEWACJA BOCZNA

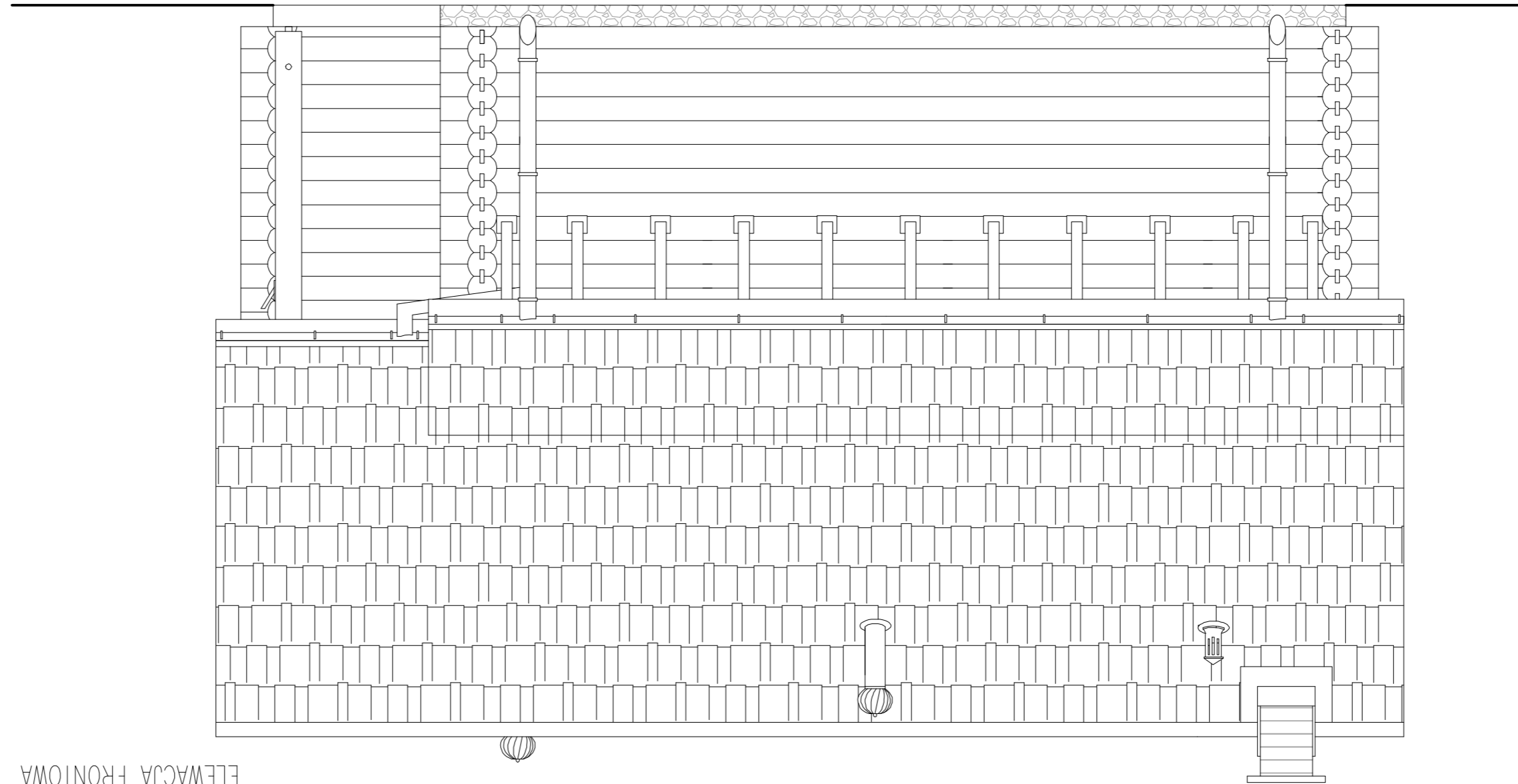


ELEWACJA WSCHODNIA  
ELEWACJA BOCZNA

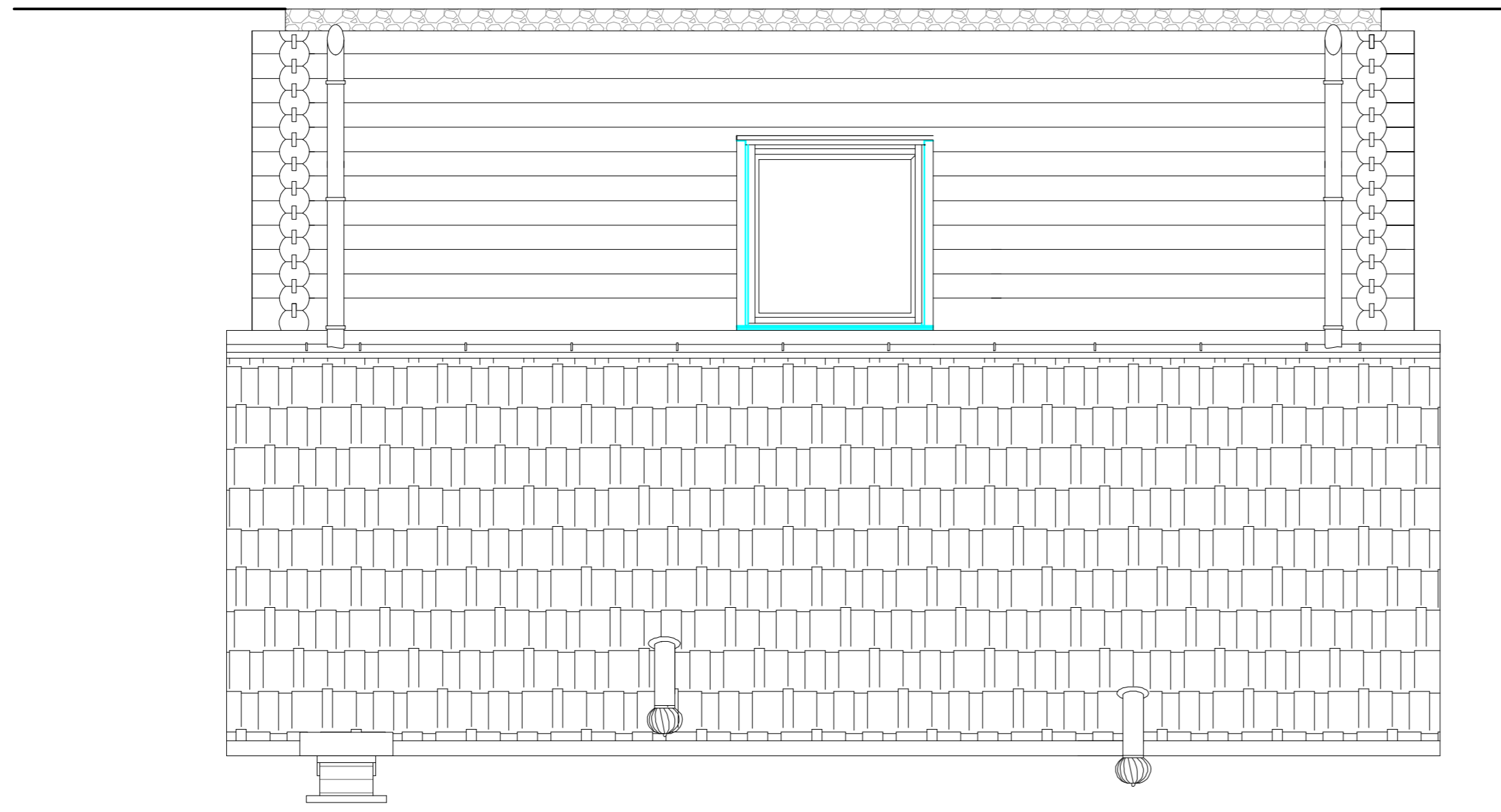


Rysunek	ELEWACJE	Nr rys. 8
Obiekt	BUDYNEK USTŁOCOWY	Data: Styczeń 2017
Adres	Sichów Mały, gm. Kytawy dz. nr 1887/2 obręb 0009 Sichów Mały	Skala/Format 1:50/A3
Branża	Architektura	Podpis
Projektant	mgr inż. arch. Grzegorz Makowski	Nr upr. 10/PKOKK/2012

ELEWACJA POŁUDNIOWA  
ELEWACJA TYLNA



ELEWACJA PÓLNOCNNA  
ELEWACJA FRONTOWA



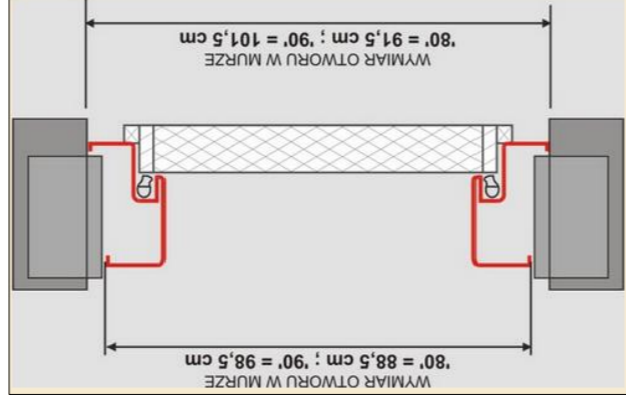
Projektant	mgr inż. arch. Grzegorz Makowski	10/PKOKK/2012
Branża	Architektura	Nr upr.
budynku	Sichów Mały, gm. Rytwiany dz. nr 1887/2 obręb 0009 Sichów Mały	1:50/A3
Adres	Sichów Mały, gm. Rytwiany dz. nr 1887/2 obręb 0009 Sichów Mały	Skala/Format
Obiekt	BUDYNEK USTĘGOWY	Sierpień 2017
Data:		
Nr rys. 9	ELEWACJE	

## ZESTAWIENIE STOLARKI OKIENNEJ I DRZWIOWEJ

Dzianczenie	Rodzaj wyrobu	Schemat drzwi	Wymiary w świetle		ilość szt.	PARTER
			So	Ho		
DZ1	Drzwi w.		1000	2200	1	L
DZ2	Drzwi pt.		1000	2100	1	L
DZ4	Drzwi pt.		1000	2100	1	P
DZ5	Drzwi pt.		900	2100	1	P

Dzianczenie	Rodzaj wyrobu	Schemat okna	Wymiary w świetle		ilość szt.	PARTER
			So	Ho		
01	Okno		1500	1350	2	L
02	Okno		900	1350	1	L

UWAGA: Przed zamówieniem stolarki wymiary otworów w świetle murów należy sprawdzić na budowie. Grubość skrzydła drzwi po otwarciu nie może pomniejszać szerokości otworu w świetle oszczędniczo.



Rysunek	ZESTAWIENIE STOLARKI	Nr rys. 10
Objekt	BUDYNEK USŁUGOWY	Data: Sierpień 2017
Adres budynku	Sichów Mały, gm. Kytławy dz. nr 1887/2 obrab. 0009 Sichów Mały	Skala/Format 1:50/A3
Bransza	Architektura	Podpis
Projektant	mgr inż. arch. Grzegorz Makowski	Nr upr.
	10/EKOK/2012	

# PROJEKT KONSTRUKCYJNY BUDYNKU ADMINISTRACYJNEGO

Inwestor : PGL Nadleśnictwo Staszów

Adres inwestycji: dz. nr 1887/2 obręb Sichów Mały

Autorzy projektu:

Projektant:	
mgr inż. Kacper Krakowiak SWK/0017/PBKb/16	

Opracował:	
mgr inż. Marcin Perlik	

sierpień 2017

## OPIS TECHNICZNY

### 1. Podstawa opracowania

- Branża Architektoniczna niniejszego opracowania,
- Ustawa z dnia 7 lipca 1994 r. Prawo Budowlane (tj. poz. 1332 z 2017r. z póź. zm.)
- Rozporządzenie Ministra Infrastruktury w sprawie warunków technicznych jakim powinny odpowiadać budynki i ich usytuowania (tj. poz. 1422 z 2015r.)
- Polskie Normy:
  - PN-B-02000:1982 Obciążenia budowli. Zasady ustalania wartości.
  - PN-B-03150:2000 Konstrukcje drewniane. Obliczenia statyczne i projektowanie.
  - PN-B-03264:2002/Ap1:2004 Konstrukcje betonowe, żelbetowe i sprężone. Obliczenia statyczne i projektowanie
  - PN-B-02010:1980/Az1:2006 Obciążenia w obliczeniach statycznych – Obciążenie śniegiem
  - PN-B-02011:1977/Az1:2009 Obciążenia w obliczeniach statycznych - Obciążenie wiatrem

### 2. Przedmiot opracowania

Przedmiotem opracowania jest projekt budowlany branży konstrukcyjnej budynku usługowego o funkcji administracyjnej.

### 3. Lokalizacja budynku

Budynek usytuowany będzie na działce o nr ewid 1887/2 w miejscowości Sichów Mały, powiat staszowski, woj. Świętokrzyskie .

### 4. Warunki gruntowo-wodne

Stwierdza się, że podłoże jest jednorodne uwarstwione i wykształcone w postaci piasków średnich. Wody gruntowe na poziomie od 2,50m. Parametry gruntowe przyjęte na podstawie opinii geotechnicznej.

Zgodnie z Rozporządzeniem Ministra Transportu, Budownictwa i Gospodarki Morskiej z dnia 25 kwietnia 2012 roku w sprawie ustalania geotechnicznych warunków posadowienia obiektów budowlanych, na podstawie opinii geotechnicznej oraz biorąc pod uwagę charakter projektowanego budynku, obiekt zalicza się do **pierwszej kategorii geotechnicznej**.

Przy zakładanych obciążeniach dokumentowana lokalizacja charakteryzuje się korzystnymi warunkami gruntowo-wodnymi dla planowanego zamierzenia inwestycyjnego w związku z tym geotechniczne warunki posadowienia obiektu określa się jako proste.

**Uwaga: Po wykonaniu wykopów należy stwierdzić zgodność rzeczywistych warunków gruntowych z przyjętymi w dokumentacji, w przypadku zaistnienia zasadniczych rozbieżności mogących mieć wpływ na warunki posadowienia obiektu, należy zawiadomić projektanta celem dokonania ewentualnych zmian w fundamentowaniu obiektu.**

### 5. Opis elementów konstrukcyjnych

#### Fundamenty i ściany fundamentowe

Zaprojektowano ławy fundamentowe - wylewane o szerokości 50cm z betonu C16/20 zbrojone stalą A-0 i A-III. Ławy należy wykonać na polewce z chudego betonu gr. 10cm., Na ławach żelbetowych należy wylać ściany fundamentowe z betonu C16/20. Ściany ław i murów fundamentowych należy zabezpieczyć masami asfaltowo-kauczukowymi.

### **Elementy konstrukcyjne parteru**

Ściany parteru stanowi konstrukcja szkieletowa z kantówki 4x14cm – zgodnie z rysunkami części architektonicznej opracowania.

Nad parterem budynku zaprojektowano strop lekki z kantówki 8x20cm, strop oparty na ścianach zewnętrznych oraz wewnętrznych.

### **Konstrukcja dachu**

Zaprojektowano dach drewniany, ciesielski, dwuspadowy. Dach jętkowy o kącie nachylenia połaci dachu wynoszącym 35 stopni. Szczegółowa konstrukcja więźby dachowej w projekcie budowlanym części architektonicznej. Elementy więźby dachowej zabezpieczyć środkami impregnującymi np. FOBOS, SOLTOX lub innymi posiadającymi atest ITB i –dopuszczonym do stosowania w pomieszczeniach zamkniętych przeznaczonych na stały pobyt ludzi. Stosować wg instrukcji producenta.

### **Nadproża**

Nadproża w ścianach konstrukcyjnych zewnętrznych i wewnętrznych zaprojektowano z kantówki 4x14cm.

### **Realizacja budowy**

Wszystkie roboty budowlane związane z projektowaną inwestycją należy realizować na podstawie projektu architektoniczno-budowlanego zgodnie z prawem budowlanym, po uprzednim otrzymaniu pozwolenia na budowę i dziennika budowy.

Na czas prowadzenia robót należy zapewnić nadzór techniczny osoby posiadającej uprawnienia budowlane wykonawcze. **Wszelkie istotne zmiany w stosunku do projektu wprowadzone w czasie wykonywania muszą być uzgodnione z zespołem autorskim.**

Teren budowy należy ogrodzić i umieścić w widocznych miejscach tablice informacyjne zakazujące wejście na plac budowy. Ze względów jw. w trakcie realizacji robót zachować szczególną ostrożność i przestrzegać skrupulatnie bhp.

Projektant  
mgr inż. Kacper Krakowiak  
SWK/0017/PBKb/16

**Obciążenia**

**1.1 Obciążenia stałe**

**Zestaw 1**

nr	Rodzaj obciążenia	Wartość	Jednostka	Mnożnik [m]	obciążenie charakter. [kN/m]	współ. obc.	Obciążenie oblicz. [kN/m]
1	Blachodachów.	0.150	[kN/m <sup>2</sup> ]	1.000	0.150	1.100	0.165
2	Łaty	5.500	[kN/m <sup>2</sup> ]	0.006	0.033	1.100	0.036
3	Kontrłaty	5.500	[kN/m <sup>2</sup> ]	0.003	0.017	1.100	0.018
4	Folia	0.002	[kN/m <sup>2</sup> ]	1.000	0.002	1.100	0.002
5	Belki	5.500	[kN/m <sup>2</sup> ]	0.026	0.143	1.100	0.157
					$g^k=0.345$	1.100	$g^d=0.379$

kąt nachylenia połaci		$\alpha = 35.00^\circ$	
$g_{ik}^k = g^k \times \cos(\alpha) = 0.28$ [kN/m]		$g_{ik}^k = g^k \times \sin(\alpha) = 0.20$ [kN/m]	
$g_{id}^d = g^d \times \cos(\alpha) = 0.31$ [kN/m]		$g_{id}^d = g^d \times \sin(\alpha) = 0.22$ [kN/m]	

**1.2 Obciążenie wiatrem**

**Zestaw 1**

nr	Rodzaj obciążenia	Wartość	Jednostka	Mnożnik [m]	obciążenie charakter. [kN/m]	współ. obc.	Obciążenie oblicz. [kN/m]
1	Obciążenie wiatrem	0.133	[kN/m <sup>2</sup> ]	1.000	0.133	1.500	0.200
					$w^k=0.133$	1.500	$w^d=0.200$

kąt nachylenia połaci		$\alpha = 35.00^\circ$	
$w_{sk}^k = w^k = 0.13$ [kN/m]		$w_{sk}^k = w^k = 0.13$ [kN/m]	
$w_{sd}^d = w^d = 0.20$ [kN/m]		$w_{sd}^d = w^d = 0.20$ [kN/m]	

**1.3 Obciążenie śniegiem**

**Zestaw 1**

nr	Rodzaj obciążenia	Wartość	Jednostka	Mnożnik [m]	obciążenie charakter. [kN/m]	współ. obc.	Obciążenie oblicz. [kN/m]
1	Obciążenie śniegiem	1.200	[kN/m <sup>2</sup> ]	1.000	1.200	1.500	1.800
					$s^k=1.200$	1.500	$s^d=1.800$

kąt nachylenia połaci		$\alpha = 35.00^\circ$	
$s_{ik}^k = s^k \times \cos(\alpha)^2 = 0.81$ [kN/m]		$s_{ik}^k = s^k \times \sin(\alpha) \times \cos(\alpha) = 0.56$ [kN/m]	
$s_{id}^d = s^d \times \cos(\alpha)^2 = 1.21$ [kN/m]		$s_{id}^d = s^d \times \sin(\alpha) \times \cos(\alpha) = 0.85$ [kN/m]	

**2 Ława fundamentowa**

**Zestaw 1**

nr	Rodzaj obciążenia	Wartość	Jednostka	Mnożnik [m]	obciążenie charakter. [kN/m]	współ. obc.	Obciążenie oblicz. [kN/m]
1	Z dachu	6.620	[kN/m <sup>2</sup> ]	1.000	6.620	1.000	6.620
2	Ze ściany	0.500	[kN/m <sup>2</sup> ]	2.780	1.390	1.100	1.529
3	Ze stropu	1.500	[kN/m <sup>2</sup> ]	1.950	2.925	1.100	3.218
4	Ze ściany fundamentowej	2.400	[kN/m <sup>2</sup> ]	0.960	2.304	1.100	2.534
5	Parcie gruntu	20.000	[kN/m <sup>2</sup> ]	0.980	19.600	1.100	21.560
					$g^k=32.839$	1.080	$g^d=35.461$

**3 Stopa fundamentowa**

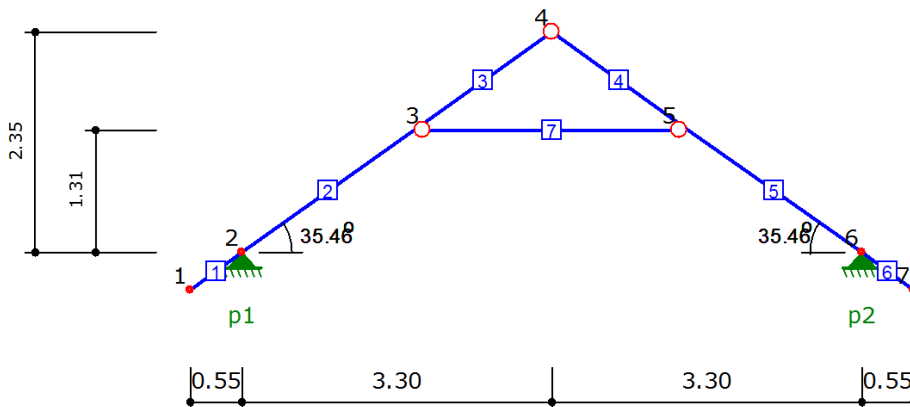
**Zestaw 1**

nr	Rodzaj obciążenia	Wartość	Jednostka	Mnożnik [m]	obciążenie charakter. [kN/m]	współ. obc.	Obciążenie oblicz. [kN/m]
1	Z dachu	6.620	[kN/m <sup>2</sup> ]	1.000	6.620	1.000	6.620
2	Od słupa drewnianego	5.500	[kN/m <sup>2</sup> ]	0.103	0.568	1.100	0.625
3	Od słupka żelbetowego	24.000	[kN/m <sup>2</sup> ]	0.055	1.320	1.100	1.452
4	Parcie gruntu	20.000	[kN/m <sup>2</sup> ]	0.960	19.200	1.100	21.120
5	Ze stropu	1.500	[kN/m <sup>2</sup> ]	0.990	1.485	1.100	1.634
					$g^k=29.193$	1.077	$g^d=31.450$



**Dach**

**Geometria układu**



**Lista węzłów**

Nr węzła	X [m]	Y [m]
1	0.00	0.00
2	0.55	0.39
3	2.39	1.70
4	3.85	2.74
5	5.31	1.70
6	7.15	0.39
7	7.70	0.00

**Lista materiałów**

Nr materiału	Typ	Klasa	$E_{0,mean}$ [MPa]
1	Lite	C24	11000

Ciężar własny	[kN/m³]	5.5
$\alpha_t$	[1/°K]	0.000005

**Lista przekrojów**

Nr przekroju	h [cm]	b [cm]	Liczba elementów	A [cm²]	$J_x$ [cm⁴]	$J_y$ [cm⁴]	Nr materiału
1	14.0	7.0	1	98.0	1601	400	1
2	16.0	7.0	1	112.0	2389	457	1

**Lista prętów**

Nr pręta	Typ pręta	Nr węzła pocz.	Nr węzła końc.	Nr przekroju	Połączenie (węzeł pocz.)	Połączenie (węzeł końc.)	Długość [m]
1	krokiew	1	2	1	szttywne	szttywne	0.68
2	krokiew	2	3	1	szttywne	szttywne	2.26
3	krokiew	3	4	1	szttywne	przegub	1.79
4	krokiew	4	5	1	przegub	szttywne	1.79
5	krokiew	5	6	1	szttywne	szttywne	2.26
6	krokiew	6	7	1	szttywne	szttywne	0.68
7	jętka	3	5	2	przegub	przegub	2.92

Rozstaw krokwi	[m]	0.87
----------------	-----	------

**Lista podpór**

Nr podpory	Nr węzła	Typ	$k_x$ [kN/m]	$k_y$ [kN/m]
1	2	stała		0.00
2	6	stała		0.00

**Obciążenia stałe**

$q_{11} = 0.22$ kN/m	$q_{12} = 0.16$ kN/m
$q_{21} = 0.22$ kN/m	$q_{22} = 0.16$ kN/m

$P = 1.20$ kN
---------------

Nr obciążenia	Nr pręta	Typ obciążenia	Kierunek działania	q (P)	a [m]	b [m]
1	1	równomierne	lokalny y	-0.22 kN/m	0.00	0.68
2	2	równomierne	lokalny y	-0.22 kN/m	0.00	2.26
3	3	równomierne	lokalny y	-0.22 kN/m	0.00	1.79
4	4	równomierne	lokalny y	-0.22 kN/m	0.00	1.79
5	5	równomierne	lokalny y	-0.22 kN/m	0.00	2.26
6	6	równomierne	lokalny y	-0.22 kN/m	0.00	0.68
7	1	równomierne	lokalny x	-0.16 kN/m	0.00	0.68
8	2	równomierne	lokalny x	-0.16 kN/m	0.00	2.26
9	3	równomierne	lokalny x	-0.16 kN/m	0.00	1.79
10	4	równomierne	lokalny x	0.16 kN/m	0.00	1.79
11	5	równomierne	lokalny x	0.16 kN/m	0.00	2.26
12	6	równomierne	lokalny x	0.16 kN/m	0.00	0.68

13	7	siła	lokalny y	-1.20 kN	1.46	-
----	---	------	-----------	----------	------	---

**Obciążenie śniegiem - lewa połać**

$s_{1L} = 0.70 \text{ kN/m}$				$s_{1R} = 0.50 \text{ kN/m}$			
Nr obciążenia	Nr pręta	Typ obciążenia	Kierunek działania	q (P)	a [m]	b [m]	
1	1	równomierne	lokalny y	-0.70 kN/m	0.00	0.68	
2	2	równomierne	lokalny y	-0.70 kN/m	0.00	2.26	
3	3	równomierne	lokalny y	-0.70 kN/m	0.00	1.79	
4	1	równomierne	lokalny x	-0.50 kN/m	0.00	0.68	
5	2	równomierne	lokalny x	-0.50 kN/m	0.00	2.26	
6	3	równomierne	lokalny x	-0.50 kN/m	0.00	1.79	

**Obciążenie śniegiem - prawa połać**

$s_{2L} = 0.70 \text{ kN/m}$				$s_{2R} = 0.50 \text{ kN/m}$			
Nr obciążenia	Nr pręta	Typ obciążenia	Kierunek działania	q (P)	a [m]	b [m]	
1	4	równomierne	lokalny y	-0.70 kN/m	0.00	1.79	
2	5	równomierne	lokalny y	-0.70 kN/m	0.00	2.26	
3	6	równomierne	lokalny y	-0.70 kN/m	0.00	0.68	
4	4	równomierne	lokalny x	0.50 kN/m	0.00	1.79	
5	5	równomierne	lokalny x	0.50 kN/m	0.00	2.26	
6	6	równomierne	lokalny x	0.50 kN/m	0.00	0.68	

**Obciążenie wiatrem z lewej**

$p_{1LL} = 0.17 \text{ kN/m}$				$p_{2LL} = -0.12 \text{ kN/m}$			
Nr obciążenia	Nr pręta	Typ obciążenia	Kierunek działania	q (P)	a [m]	b [m]	
1	1	równomierne	lokalny y	-0.17 kN/m	0.00	0.68	
2	2	równomierne	lokalny y	-0.17 kN/m	0.00	2.26	
3	3	równomierne	lokalny y	-0.17 kN/m	0.00	1.79	
4	4	równomierne	lokalny y	0.12 kN/m	0.00	1.79	
5	5	równomierne	lokalny y	0.12 kN/m	0.00	2.26	
6	6	równomierne	lokalny y	0.12 kN/m	0.00	0.68	

**Obciążenie wiatrem z prawej**

$p_{1pL} = -0.12 \text{ kN/m}$				$p_{2pL} = 0.17 \text{ kN/m}$			
Nr obciążenia	Nr pręta	Typ obciążenia	Kierunek działania	q (P)	a [m]	b [m]	
1	1	równomierne	lokalny y	0.12 kN/m	0.00	0.68	
2	2	równomierne	lokalny y	0.12 kN/m	0.00	2.26	
3	3	równomierne	lokalny y	0.12 kN/m	0.00	1.79	
4	4	równomierne	lokalny y	-0.17 kN/m	0.00	1.79	
5	5	równomierne	lokalny y	-0.17 kN/m	0.00	2.26	
6	6	równomierne	lokalny y	-0.17 kN/m	0.00	0.68	

**Przemieszczenia Grupa 1**

Nr węzła	$v_x$ [mm]	$v_y$ [mm]	$\phi$ [rad] * 1000
1	-0.071	0.099	-0.165
2	0.000	0.000	-0.229
3	0.021	-0.116	0.038
4	0.000	-0.097	0.000
5	-0.021	-0.116	-0.038
6	0.000	0.000	0.229
7	0.071	0.099	0.165

**Siły wewnętrzne (Pręt 1) - Obciążenia stałe**

x [m]	M [kNm]	T [kN]	N [kN]
0.00	0.00	0.00	0.00
0.34	-0.01	-0.07	0.05
0.68	-0.05	-0.15	0.11

**Siły wewnętrzne (Pręt 2) - Obciążenia stałe**

x [m]	M [kNm]	T [kN]	N [kN]
0.00	-0.05	0.23	-2.60
1.13	0.07	-0.02	-2.42
2.26	-0.10	-0.27	-2.24

**Siły wewnętrzne (Pręt 3) - Obciążenia stałe**

x [m]	M [kNm]	T [kN]	N [kN]
0.00	-0.10	0.25	-0.48
0.90	0.04	0.05	-0.34
1.79	0.00	-0.14	-0.20

**Siły wewnętrzne (Pręt 4) - Obciążenia stałe**

x [m]	M [kNm]	T [kN]	N [kN]
0.00	-0.00	0.14	-0.20
0.90	0.04	-0.05	-0.34
1.79	-0.10	-0.25	-0.48

**Siły wewnętrzne (Pręt 5) - Obciążenia stałe**

x [m]	M [kNm]	T [kN]	N [kN]
0.00	-0.10	0.27	-2.24

1.13	0.07	0.02	-2.42
2.26	-0.05	-0.23	-2.60

**Siły wewnętrzne (Pręt 6) - Obciążenia stałe**

x [m]	M [kNm]	T [kN]	N [kN]
0.00	-0.05	0.15	0.11
0.34	-0.01	0.07	0.05
0.68	0.00	0.00	0.00

**Siły wewnętrzne (Pręt 7) - Obciążenia stałe**

x [m]	M [kNm]	T [kN]	N [kN]
0.00	-0.00	0.60	-1.74
1.46	0.88	0.60	-1.74
2.92	0.00	-0.60	-1.74

**Obciążenia stałe**

Nr podpory	Nr węzła Podporowego	R <sub>x</sub> [kN]	R <sub>y</sub> [kN]	M <sub>z</sub> [kNm]
1	2	1.98	1.87	0.00
2	6	-1.98	1.87	0.00

**Przemieszczenia Grupa 2**

Nr węzła	v <sub>x</sub> [mm]	v <sub>y</sub> [mm]	φ [rad] * 1000
1	-1.978	2.776	-4.998
2	0.000	0.000	-5.201
3	3.729	-5.325	0.884
4	0.000	-0.095	0.000
5	3.695	5.118	0.750
6	0.000	0.000	-4.568
7	-1.789	-2.512	-4.568

**Siły wewnętrzne (Pręt 1) - Obciążenie śniegiem - lewa połać**

x [m]	M [kNm]	T [kN]	N [kN]
0.00	0.00	0.00	0.00
0.34	-0.04	-0.24	0.17
0.68	-0.16	-0.47	0.34

**Siły wewnętrzne (Pręt 2) - Obciążenie śniegiem - lewa połać**

x [m]	M [kNm]	T [kN]	N [kN]
0.00	-0.16	1.09	-3.01
1.13	0.62	0.30	-2.45
2.26	0.51	-0.49	-1.88

**Siły wewnętrzne (Pręt 3) - Obciążenie śniegiem - lewa połać**

x [m]	M [kNm]	T [kN]	N [kN]
0.00	0.51	0.34	-0.72
0.90	0.54	-0.29	-0.27
1.79	0.00	-0.91	0.17

**Siły wewnętrzne (Pręt 4) - Obciążenie śniegiem - lewa połać**

x [m]	M [kNm]	T [kN]	N [kN]
0.00	-0.00	-0.46	-0.81
0.90	-0.41	-0.46	-0.81
1.79	-0.83	-0.46	-0.81

**Siły wewnętrzne (Pręt 5) - Obciążenie śniegiem - lewa połać**

x [m]	M [kNm]	T [kN]	N [kN]
0.00	-0.83	0.37	-1.97
1.13	-0.41	0.37	-1.97
2.26	0.00	0.37	-1.97

**Siły wewnętrzne (Pręt 6) - Obciążenie śniegiem - lewa połać**

x [m]	M [kNm]	T [kN]	N [kN]
0.00	0.00	0.00	0.00
0.34	0.00	0.00	0.00
0.68	0.00	0.00	0.00

**Siły wewnętrzne (Pręt 7) - Obciążenie śniegiem - lewa połać**

x [m]	M [kNm]	T [kN]	N [kN]
0.00	-0.00	0.00	-1.43
1.46	0.00	0.00	-1.43
2.92	0.00	-0.00	-1.43

**Obciążenie śniegiem - lewa połać**

Nr podpory	Nr węzła Podporowego	R <sub>x</sub> [kN]	R <sub>y</sub> [kN]	M <sub>z</sub> [kNm]
1	2	1.82	3.21	0.00
2	6	-1.82	0.84	0.00

**Przemieszczenia Grupa 3**

Nr węzła	$v_x$ [mm]	$v_y$ [mm]	$\varphi$ [rad] * 1000
1	1.789	-2.512	4.568
2	0.000	0.000	4.568
3	-3.695	5.118	-0.750
4	0.000	-0.095	0.000
5	-3.729	-5.325	-0.884
6	0.000	0.000	5.201
7	1.978	2.776	4.998

**Siły wewnętrzne ( M ) - Obciążenie śniegiem - prawa połać**

**Siły wewnętrzne (Pręt 1) - Obciążenie śniegiem - prawa połać**

x [m]	M [kNm]	T [kN]	N [kN]
0.00	0.00	0.00	0.00
0.34	0.00	0.00	0.00
0.68	0.00	0.00	0.00

**Siły wewnętrzne (Pręt 2) - Obciążenie śniegiem - prawa połać**

x [m]	M [kNm]	T [kN]	N [kN]
0.00	0.00	-0.37	-1.97
1.13	-0.41	-0.37	-1.97
2.26	-0.83	-0.37	-1.97

**Siły wewnętrzne (Pręt 3) - Obciążenie śniegiem - prawa połać**

x [m]	M [kNm]	T [kN]	N [kN]
0.00	-0.83	0.46	-0.81
0.90	-0.41	0.46	-0.81
1.79	0.00	0.46	-0.81

**Siły wewnętrzne (Pręt 4) - Obciążenie śniegiem - prawa połać**

x [m]	M [kNm]	T [kN]	N [kN]
0.00	-0.00	0.91	0.17
0.90	0.54	0.29	-0.27
1.79	0.51	-0.34	-0.72

**Siły wewnętrzne (Pręt 5) - Obciążenie śniegiem - prawa połać**

x [m]	M [kNm]	T [kN]	N [kN]
0.00	0.51	0.49	-1.88
1.13	0.62	-0.30	-2.45
2.26	-0.16	-1.09	-3.01

**Siły wewnętrzne (Pręt 6) - Obciążenie śniegiem - prawa połać**

x [m]	M [kNm]	T [kN]	N [kN]
0.00	-0.16	0.47	0.34
0.34	-0.04	0.24	0.17
0.68	0.00	0.00	0.00

**Siły wewnętrzne (Pręt 7) - Obciążenie śniegiem - prawa połać**

x [m]	M [kNm]	T [kN]	N [kN]
0.00	-0.00	0.00	-1.43
1.46	0.00	0.00	-1.43
2.92	0.00	-0.00	-1.43

**Obciążenie śniegiem - prawa połać**

Nr podpory	Nr węzła Podporowego	$R_x$ [kN]	$R_y$ [kN]	$M_x$ [kNm]
1	2	1.82	0.84	0.00
2	6	-1.82	3.21	0.00

**Przemieszczenia Grupa 4**

Nr węzła	$v_x$ [mm]	$v_y$ [mm]	$\varphi$ [rad] * 1000
1	-0.805	1.130	-2.042
2	0.000	0.000	-2.093
3	1.580	-2.216	0.350
4	0.010	-0.005	0.000
5	1.578	2.204	0.339
6	0.000	0.000	-2.047
7	-0.791	-1.111	-2.012

**Siły wewnętrzne (Pręt 1) - Obciążenie wiatrem z lewej**

x [m]	M [kNm]	T [kN]	N [kN]
0.00	0.00	0.00	-0.00
0.34	0.00	-0.06	0.00
0.68	-0.04	-0.12	0.00

**Siły wewnętrzne (Pręt 2) - Obciążenie wiatrem z lewej**

x [m]	M [kNm]	T [kN]	N [kN]
0.00	-0.04	0.33	0.10
1.13	0.23	0.14	0.10
2.26	0.27	-0.06	0.10

**Siły wewnętrzne (Pręt 3) - Obciążenie wiatrem z lewej**

x [m]	M [kNm]	T [kN]	N [kN]
0.00	0.27	0.00	0.18
0.90	0.21	-0.15	0.18
1.79	0.00	-0.31	0.18

**Siły wewnętrzne (Pręt 4) - Obciążenie wiatrem z lewej**

x [m]	M [kNm]	T [kN]	N [kN]
0.00	-0.00	-0.27	-0.23
0.90	-0.20	-0.17	-0.23
1.79	-0.30	-0.06	-0.23

**Siły wewnętrzne (Pręt 5) - Obciążenie wiatrem z lewej**

x [m]	M [kNm]	T [kN]	N [kN]
0.00	-0.30	0.00	-0.32
1.13	-0.21	0.14	-0.32
2.26	0.03	0.28	-0.32

**Siły wewnętrzne (Pręt 6) - Obciążenie wiatrem z lewej**

x [m]	M [kNm]	T [kN]	N [kN]
0.00	0.03	-0.08	0.00
0.34	0.00	-0.04	0.00
0.68	0.00	0.00	0.00

**Siły wewnętrzne (Pręt 7) - Obciążenie wiatrem z lewej**

x [m]	M [kNm]	T [kN]	N [kN]
0.00	-0.00	0.00	-0.11
1.46	0.00	0.00	-0.11
2.92	0.00	-0.00	-0.11

**Obciążenie wiatrem z lewej**

Nr podpory	Nr węzła Podporowego	R <sub>x</sub> [kN]	R <sub>y</sub> [kN]	M <sub>z</sub> [kNm]
1	2	-0.34	0.31	0.00
2	6	-0.47	-0.11	0.00

**Przemieszczenia Grupa 5**

Nr węzła	v <sub>x</sub> [mm]	v <sub>y</sub> [mm]	φ [rad] * 1000
1	0.791	-1.111	2.012
2	0.000	0.000	2.047
3	-1.578	2.204	-0.339
4	-0.010	-0.005	0.000
5	-1.580	-2.216	-0.350
6	0.000	0.000	2.093
7	0.805	1.130	2.042

**Siły wewnętrzne (Pręt 1) - Obciążenie wiatrem z prawej**

x [m]	M [kNm]	T [kN]	N [kN]
0.00	0.00	0.00	0.00
0.34	0.00	0.04	0.00
0.68	0.03	0.08	0.00

**Siły wewnętrzne (Pręt 2) - Obciążenie wiatrem z prawej**

x [m]	M [kNm]	T [kN]	N [kN]
0.00	0.03	-0.28	-0.32
1.13	-0.21	-0.14	-0.32
2.26	-0.30	0.00	-0.32

**Siły wewnętrzne (Pręt 3) - Obciążenie wiatrem z prawej**

x [m]	M [kNm]	T [kN]	N [kN]
0.00	-0.30	0.06	-0.23
0.90	-0.20	0.17	-0.23
1.79	0.00	0.27	-0.23

**Siły wewnętrzne (Pręt 4) - Obciążenie wiatrem z prawej**

x [m]	M [kNm]	T [kN]	N [kN]
0.00	-0.00	0.31	0.18
0.90	0.21	0.15	0.18
1.79	0.27	0.00	0.18

**Siły wewnętrzne (Pręt 5) - Obciążenie wiatrem z prawej**

x [m]	M [kNm]	T [kN]	N [kN]
0.00	0.27	0.06	0.10
1.13	0.23	-0.14	0.10
2.26	-0.04	-0.33	0.10

**Siły wewnętrzne (Pręt 6) - Obciążenie wiatrem z prawej**

x [m]	M [kNm]	T [kN]	N [kN]
0.00	-0.04	0.12	-0.00
0.34	0.00	0.06	0.00
0.68	0.00	0.00	0.00

**Siły wewnętrzne (Pręt 7) - Obciążenie wiatrem z prawej**

x [m]	M [kNm]	T [kN]	N [kN]
0.00	-0.00	0.00	-0.11
1.46	0.00	0.00	-0.11
2.92	0.00	-0.00	-0.11

**Obciążenie wiatrem z prawej**

Nr podpory	Nr węzła Podporowego	R <sub>x</sub> [kN]	R <sub>y</sub> [kN]	M <sub>z</sub> [kNm]
1	2	0.47	-0.11	0.00
2	6	0.34	0.31	0.00

**Obwiednie sił wewnętrznych - Pręt 1**

Nr pkt.	x/l	M <sub>max</sub> [kNm]	T [kN]	N [kN]	Grupy obciążeń
1	0.00	0.00	0.00	0.00	1
2	0.50	0.00	-0.05	0.06	1 5
3	1.00	-0.03	-0.10	0.13	1 5
ext M <sub>max</sub>	0.00	0.00	0.00	0.00	1

Nr pkt.	x/l	M <sub>min</sub> [kNm]	T [kN]	N [kN]	Grupy obciążeń
1	0.00	0.00	0.00	0.00	1
2	0.50	-0.06	-0.39	0.23	1 2 4
3	1.00	-0.26	-0.77	0.46	1 2 4
ext M <sub>min</sub>	1.00	-0.26	-0.77	0.46	1

Nr pkt.	x/l	M [kNm]	T <sub>max</sub> [kN]	N [kN]	Grupy obciążeń
1	0.00	0.00	0.00	0.00	1
2	0.50	0.00	-0.05	0.06	1 5
3	1.00	-0.03	-0.10	0.13	1 5
ext T <sub>max</sub>	0.00	0.00	0.00	0.00	1

Nr pkt.	x/l	M [kNm]	T <sub>min</sub> [kN]	N [kN]	Grupy obciążeń
1	0.00	0.00	0.00	0.00	1
2	0.50	-0.06	-0.39	0.23	1 2 4
3	1.00	-0.26	-0.77	0.46	1 2 4
ext T <sub>min</sub>	1.00	-0.26	-0.77	0.46	1

Nr pkt.	x/l	M [kNm]	T [kN]	N <sub>max</sub> [kN]	Grupy obciążeń
1	0.00	0.00	0.00	0.00	1
2	0.50	-0.06	-0.33	0.23	1 2
3	1.00	-0.22	-0.65	0.46	1 2
ext N <sub>max</sub>	1.00	-0.22	-0.65	0.46	1

Nr pkt.	x/l	M [kNm]	T [kN]	N <sub>min</sub> [kN]	Grupy obciążeń
1	0.00	0.00	0.00	0.00	1
2	0.50	-0.02	-0.09	0.06	1
3	1.00	-0.06	-0.18	0.13	1
ext N <sub>min</sub>	0.00	0.00	0.00	0.00	1

**Obwiednie sił wewnętrznych - Pręt 2**

Nr pkt.	x/l	M <sub>max</sub> [kNm]	T [kN]	N [kN]	Grupy obciążeń
1	0.00	-0.03	0.00	-3.43	1 5
2	0.50	0.93	0.41	-5.24	1 2 4
3	1.00	0.67	-0.88	-4.47	1 2 4
ext M <sub>max</sub>	0.67	1.01	-0.02	-4.99	1 2 4

Nr pkt.	x/l	M <sub>min</sub> [kNm]	T [kN]	N [kN]	Grupy obciążeń
1	0.00	-0.26	1.70	-6.02	1 2 4
2	0.50	-0.54	-0.54	-5.19	1 3 5
3	1.00	-1.24	-0.70	-4.97	1 3 5
ext M <sub>min</sub>	1.00	-1.24	-0.70	-4.97	1 2 4

Nr pkt.	x/l	M [kNm]	T <sub>max</sub> [kN]	N [kN]	Grupy obciążeń
1	0.00	-0.26	1.70	-6.02	1 2 4
2	0.50	0.93	0.41	-5.24	1 2 4
3	1.00	-0.12	-0.33	-2.68	1
ext T <sub>max</sub>	0.00	-0.26	1.70	-6.02	1 2 4

Nr pkt.	x/l	M [kNm]	T <sub>min</sub> [kN]	N [kN]	Grupy obciążeń
1	0.00	-0.03	-0.37	-5.40	1 3 5
2	0.50	-0.54	-0.54	-5.19	1 3 5
3	1.00	-0.16	-1.24	-6.44	1 2 3 4
ext T <sub>min</sub>	1.00	-0.16	-1.24	-6.44	1 2 4

Nr pkt.	x/l	M [kNm]	T [kN]	N <sub>max</sub> [kN]	Grupy obciążeń
1	0.00	-0.10	0.61	-3.02	1 4
2	0.50	0.31	0.11	-2.80	1 4
3	1.00	0.16	-0.39	-2.58	1 4
ext N <sub>max</sub>	1.00	0.16	-0.39	-2.58	1 2 4

Nr pkt.	x/l	M [kNm]	T [kN]	N <sub>min</sub> [kN]	Grupy obciążeń
1	0.00	-0.19	0.72	-8.41	1 2 3 5
2	0.50	0.08	-0.24	-7.63	1 2 3 5
3	1.00	-0.73	-1.19	-6.85	1 2 3 5
ext N <sub>min</sub>	0.00	-0.19	0.72	-8.41	1 2 4

**Obwiednie sił wewnętrznych - Pret 3**

Nr pkt.	x/l	M <sub>max</sub> [kNm]	T [kN]	N [kN]	Grupy obciążeń
1	0.00	0.67	0.65	-1.12	1 2 4
2	0.50	0.79	-0.37	-0.51	1 2 4
3	1.00	0.00	-1.40	0.11	1
ext M <sub>max</sub>	0.32	0.86	0.00	-0.73	1 2 4

Nr pkt.	x/l	M <sub>min</sub> [kNm]	T [kN]	N [kN]	Grupy obciążeń
1	0.00	-1.24	0.82	-1.63	1 3 5
2	0.50	-0.56	0.69	-1.45	1 3 5
3	1.00	0.00	0.56	-1.28	1
ext M <sub>min</sub>	0.00	-1.24	0.82	-1.63	1 2 4

Nr pkt.	x/l	M [kNm]	T <sub>max</sub> [kN]	N [kN]	Grupy obciążeń
1	0.00	-0.73	1.16	-2.34	1 2 3 5
2	0.50	-0.56	0.69	-1.45	1 3 5
3	1.00	0.00	0.56	-1.28	1 3 5
ext T <sub>max</sub>	0.00	-0.73	1.16	-2.34	1 2 4

Nr pkt.	x/l	M [kNm]	T <sub>min</sub> [kN]	N [kN]	Grupy obciążeń
1	0.00	-0.12	0.31	-0.59	1
2	0.50	0.79	-0.37	-0.51	1 2 4
3	1.00	0.00	-1.40	0.11	1 2 4
ext T <sub>min</sub>	1.00	0.00	-1.40	0.11	1 2 4

Nr pkt.	x/l	M [kNm]	T [kN]	N <sub>max</sub> [kN]	Grupy obciążeń
1	0.00	0.16	0.31	-0.40	1 4
2	0.50	0.26	-0.09	-0.23	1 4
3	1.00	0.00	-1.40	0.11	1 2 4
ext N <sub>max</sub>	1.00	0.00	-1.40	0.11	1 2 4

Nr pkt.	x/l	M [kNm]	T [kN]	N <sub>min</sub> [kN]	Grupy obciążeń
1	0.00	-0.73	1.16	-2.34	1 2 3 5
2	0.50	-0.02	0.41	-1.73	1 2 3 5
3	1.00	0.00	0.56	-1.28	1 3 5
ext N <sub>min</sub>	0.00	-0.73	1.16	-2.34	1 2 4

**Obwiednie sił wewnętrznych - Pret 4**

Nr pkt.	x/l	M <sub>max</sub> [kNm]	T [kN]	N [kN]	Grupy obciążeń
1	0.00	0.00	1.40	0.11	1
2	0.50	0.79	0.37	-0.51	1 3 5
3	1.00	0.67	-0.65	-1.12	1 3 5
ext M <sub>max</sub>	0.68	0.86	0.00	-0.73	1 3 5

Nr pkt.	x/l	M <sub>min</sub> [kNm]	T [kN]	N [kN]	Grupy obciążeń
1	0.00	0.00	-0.56	-1.28	1
2	0.50	-0.56	-0.69	-1.45	1 2 4
3	1.00	-1.24	-0.82	-1.63	1 2 4
ext M <sub>min</sub>	1.00	-1.24	-0.82	-1.63	1 3 5

Nr pkt.	x/l	M [kNm]	T <sub>max</sub> [kN]	N [kN]	Grupy obciążeń
1	0.00	0.00	1.40	0.11	1 3 5
2	0.50	0.79	0.37	-0.51	1 3 5
3	1.00	-0.12	-0.31	-0.59	1
ext T <sub>max</sub>	0.00	0.00	1.40	0.11	1 3 5

Nr pkt.	x/l	M [kNm]	T <sub>min</sub> [kN]	N [kN]	Grupy obciążeń
1	0.00	0.00	-0.56	-1.28	1 2 4
2	0.50	-0.56	-0.69	-1.45	1 2 4
3	1.00	-0.73	-1.16	-2.34	1 2 3 4
ext T <sub>min</sub>	1.00	-0.73	-1.16	-2.34	1 3 5

Nr pkt.	x/l	M [kNm]	T [kN]	N <sub>max</sub> [kN]	Grupy obciążeń
1	0.00	0.00	1.40	0.11	1 3 5
2	0.50	0.26	0.09	-0.23	1 5
3	1.00	0.16	-0.31	-0.40	1 5
ext N <sub>max</sub>	0.00	0.00	1.40	0.11	1 3 5

Nr pkt.	x/l	M [kNm]	T [kN]	N <sub>min</sub> [kN]	Grupy obciążeń
1	0.00	0.00	-0.56	-1.28	1 2 4
2	0.50	-0.02	-0.41	-1.73	1 2 3 4
3	1.00	-0.73	-1.16	-2.34	1 2 3 4
ext N <sub>min</sub>	1.00	-0.73	-1.16	-2.34	1 3 5

**Obwiednie sił wewnętrznych - Pret 5**

Nr pkt.	x/l	M <sub>max</sub> [kNm]	T [kN]	N [kN]	Grupy obciążeń
1	0.00	0.67	0.88	-4.47	1 3 5
2	0.50	0.93	-0.41	-5.24	1 3 5
3	1.00	-0.03	0.00	-3.43	1 4
ext M <sub>max</sub>	0.33	1.01	0.02	-4.99	1 3 5

Nr pkt.	x/l	M <sub>min</sub> [kNm]	T [kN]	N [kN]	Grupy obciążeń
1	0.00	-1.24	0.70	-4.97	1 2 4
2	0.50	-0.54	0.54	-5.19	1 2 4
3	1.00	-0.26	-1.70	-6.02	1 3 5
ext M <sub>min</sub>	0.00	-1.24	0.70	-4.97	1 3 5

Nr pkt.	x/l	M [kNm]	T <sub>max</sub> [kN]	N [kN]	Grupy obciążeń
1	0.00	-0.16	1.24	-6.44	1 2 3 5
2	0.50	-0.54	0.54	-5.19	1 2 4
3	1.00	-0.03	0.37	-5.40	1 2 4
ext T <sub>max</sub>	0.00	-0.16	1.24	-6.44	1 3 5

Nr pkt.	x/l	M [kNm]	T <sub>min</sub> [kN]	N [kN]	Grupy obciążeń
1	0.00	-0.12	0.33	-2.68	1
2	0.50	0.93	-0.41	-5.24	1 3 5
3	1.00	-0.26	-1.70	-6.02	1 3 5
ext T <sub>min</sub>	1.00	-0.26	-1.70	-6.02	1 3 5

Nr pkt.	x/l	M [kNm]	T [kN]	N <sub>max</sub> [kN]	Grupy obciążeń
1	0.00	0.16	0.39	-2.58	1 5
2	0.50	0.31	-0.11	-2.80	1 5
3	1.00	-0.10	-0.61	-3.02	1 5
ext N <sub>max</sub>	0.00	0.16	0.39	-2.58	1 3 5

Nr pkt.	x/l	M [kNm]	T [kN]	N <sub>min</sub> [kN]	Grupy obciążeń
1	0.00	-0.73	1.19	-6.85	1 2 3 4
2	0.50	0.08	0.24	-7.63	1 2 3 4
3	1.00	-0.19	-0.72	-8.41	1 2 3 4
ext N <sub>min</sub>	1.00	-0.19	-0.72	-8.41	1 3 5

**Obwiednie sił wewnętrznych - Pręt 6**

Nr pkt.	x/l	M <sub>max</sub> [kNm]	T [kN]	N [kN]	Grupy obciążeń
1	0.00	-0.03	0.10	0.13	1 4
2	0.50	0.00	0.05	0.06	1 4
3	1.00	0.00	0.00	0.00	1
ext M <sub>max</sub>	1.00	0.00	0.00	0.00	1

Nr pkt.	x/l	M <sub>min</sub> [kNm]	T [kN]	N [kN]	Grupy obciążeń
1	0.00	-0.26	0.77	0.46	1 3 5
2	0.50	-0.06	0.39	0.23	1 3 5
3	1.00	0.00	0.00	0.00	1
ext M <sub>min</sub>	0.00	-0.26	0.77	0.46	1

Nr pkt.	x/l	M [kNm]	T <sub>max</sub> [kN]	N [kN]	Grupy obciążeń
1	0.00	-0.26	0.77	0.46	1 3 5
2	0.50	-0.06	0.39	0.23	1 3 5
3	1.00	0.00	0.00	0.00	1
ext T <sub>max</sub>	0.00	-0.26	0.77	0.46	1

Nr pkt.	x/l	M [kNm]	T <sub>min</sub> [kN]	N [kN]	Grupy obciążeń
1	0.00	-0.03	0.10	0.13	1 4
2	0.50	0.00	0.05	0.06	1 4
3	1.00	0.00	0.00	0.00	1
ext T <sub>min</sub>	1.00	0.00	0.00	0.00	1

Nr pkt.	x/l	M [kNm]	T [kN]	N <sub>max</sub> [kN]	Grupy obciążeń
1	0.00	-0.22	0.65	0.46	1 3
2	0.50	-0.06	0.33	0.23	1 3
3	1.00	0.00	0.00	0.00	1
ext N <sub>max</sub>	0.00	-0.22	0.65	0.46	1

Nr pkt.	x/l	M [kNm]	T [kN]	N <sub>min</sub> [kN]	Grupy obciążeń
1	0.00	-0.06	0.18	0.13	1
2	0.50	-0.02	0.09	0.06	1
3	1.00	0.00	0.00	0.00	1
ext N <sub>min</sub>	1.00	0.00	0.00	0.00	1

**Obwiednie sił wewnętrznych - Pręt 7**

Nr pkt.	x/l	M <sub>max</sub> [kNm]	T [kN]	N [kN]	Grupy obciążeń
1	0.00	0.00	0.70	-2.07	1
2	0.50	0.95	0.60	-2.07	1
3	1.00	0.00	-0.70	-2.07	1
ext M <sub>max</sub>	0.50	0.95	0.60	-2.07	1

Nr pkt.	x/l	M <sub>min</sub> [kNm]	T [kN]	N [kN]	Grupy obciążeń
1	0.00	0.00	0.70	-2.07	1
2	0.50	0.95	0.60	-2.07	1
3	1.00	0.00	-0.70	-2.07	1
ext M <sub>min</sub>	0.00	0.00	0.70	-2.07	1

Nr pkt.	x/l	M [kNm]	T <sub>max</sub> [kN]	N [kN]	Grupy obciążeń
1	0.00	0.00	0.70	-2.07	1
2	0.50	0.95	0.60	-2.07	1
3	1.00	0.00	-0.70	-2.07	1
ext T <sub>max</sub>	0.00	0.00	0.70	-2.07	1

Nr pkt.	x/l	M [kNm]	T <sub>min</sub> [kN]	N [kN]	Grupy obciążeń
1	0.00	0.00	0.70	-2.07	1
2	0.50	0.95	0.60	-2.07	1
3	1.00	0.00	-0.70	-2.07	1
ext T <sub>min</sub>	1.00	0.00	-0.70	-2.07	1



Nr pkt.	x/l	M [kNm]	T [kN]	N <sub>max</sub> [kN]	Grupy obciążeń
1	0.00	0.00	0.70	-2.07	1
2	0.50	0.95	0.60	-2.07	1
3	1.00	0.00	-0.70	-2.07	1
ext N <sub>max</sub>	0.00	0.00	0.70	-2.07	1

Nr pkt.	x/l	M [kNm]	T [kN]	N <sub>min</sub> [kN]	Grupy obciążeń
1	0.00	0.00	0.70	-5.04	1 2 3 5
2	0.50	0.95	0.60	-5.04	1 2 3 5
3	1.00	0.00	-0.70	-5.04	1 2 3 5
ext N <sub>min</sub>	0.00	0.00	0.70	-5.04	1

**Parametry wymiarowania:**

**Klasa użytkowania konstrukcji - 1**

Nr pręta	Typ pręta	Klasa drewna	μ <sub>xy</sub>	μ <sub>yz</sub>	W <sub>z</sub>	W <sub>s</sub>	W <sub>t</sub>	W <sub>c</sub>
1	krokiew	C24	1.00	0.00	1.00	1.00	1.00	1.00
2	krokiew	C24	1.00	0.00	1.00	1.00	1.00	1.00
3	krokiew	C24	1.00	0.00	1.00	1.00	1.00	1.00
4	krokiew	C24	1.00	0.00	1.00	1.00	1.00	1.00
5	krokiew	C24	1.00	0.00	1.00	1.00	1.00	1.00
6	krokiew	C24	1.00	0.00	1.00	1.00	1.00	1.00
7	jętka	C24	1.00	0.00	1.00	1.00	1.00	1.00

- μ<sub>xy</sub> - Współczynnik wybooczenia w płaszczyźnie układu xy
- μ<sub>yz</sub> - Współczynnik wybooczenia z płaszczyzny układu yz
- W<sub>z</sub> - Współczynnik osłabienia przekroju na zginanie
- W<sub>s</sub> - Współczynnik osłabienia przekroju na ściskanie
- W<sub>t</sub> - Współczynnik osłabienia przekroju na rozciąganie
- W<sub>c</sub> - Współczynnik osłabienia przekroju na ścinanie

**Klasy wytrzymałości - wartości charakterystycznych:**

Klasa drewna	f <sub>m,k</sub>	f <sub>t,0,k</sub>	f <sub>t,90,k</sub>	f <sub>c,0,k</sub>	f <sub>c,90,k</sub>	f <sub>v,k</sub>	E <sub>0,mean</sub>	E <sub>0,05</sub>	E <sub>90,mean</sub>	G <sub>mean</sub>	ρ <sub>k</sub>	ρ <sub>mean</sub>
-	[MPa]	[MPa]	[MPa]	[MPa]	[MPa]	[MPa]	[MPa]	[MPa]	[MPa]	[MPa]	[kg/m <sup>3</sup> ]	[kg/m <sup>3</sup> ]
Lite C24	24.0	14.0	0.4	21.0	2.5	4.0	11000	7400	370	690	350	420

- f<sub>m,k</sub> - Wytrzymałość na zginanie
- f<sub>t,0,k</sub> - Wytrzymałość na rozciąganie wzdłuż włókien
- f<sub>t,90,k</sub> - Wytrzymałość na rozciąganie w poprzek włókien
- f<sub>c,0,k</sub> - Wytrzymałość na ściskanie wzdłuż włókien
- f<sub>c,90,k</sub> - Wytrzymałość na ściskanie w poprzek włókien
- f<sub>v,k</sub> - Wytrzymałość na ścinanie
- E<sub>0,mean</sub> - Średni moduł sprężystości wzdłuż włókien
- E<sub>0,05</sub> - 5% kwantyl modułu sprężystości wzdłuż włókien
- E<sub>90,mean</sub> - Średni moduł sprężystości w poprzek włókien
- G<sub>mean</sub> - Średni moduł odkształcenia postaciowego
- ρ<sub>k</sub> - Gęstość charakterystyczna
- ρ<sub>mean</sub> - Gęstość średnia

**Pret 1 - Krokiew**

N = 0.46 kN

M = -0.26 kNm

WYNIKI ROZCIĄGANIA ZE ZGINANIEM:

$$\frac{\sigma_2}{f_{td}} + \frac{\sigma_1}{f_{sd}} = \frac{0.05}{9.69} + \frac{1.14}{16.62} = 0.00 + 0.07 = 0.07 \leq 1$$

Naprężenia OK:

SPRAWDZENIE STATECZNOŚCI:

$$\frac{\sigma_1}{k_{crit} * f_{sd}} = \frac{1.14}{1.00 * 16.62} = 0.07 \leq 1$$

Naprężenia OK:

N = 0.46 kN

M = -0.22 kNm

WYNIKI ROZCIĄGANIA ZE ZGINANIEM:

$$\frac{\sigma_2}{f_{td}} + \frac{\sigma_1}{f_{sd}} = \frac{0.05}{9.69} + \frac{0.96}{16.62} = 0.00 + 0.06 = 0.06 \leq 1$$

Naprężenia OK:

SPRAWDZENIE STATECZNOŚCI:

$$\frac{\sigma_1}{k_{crit} * f_{sd}} = \frac{0.96}{1.00 * 16.62} = 0.06 \leq 1$$

Naprężenia OK:

V = -0.77 kN

WYNIKI ŚCINANIA:

$$\frac{\tau}{f_{sd}} = \frac{0.12}{2.77} = 0.04 \leq 1$$

Naprężenia OK:

PRZEMIESZCZENIE

$$u_{fin} = 0.43 \text{ cm} \leq L/100 = 0.68 \text{ cm}$$

Przemieszczenie OK:

**Pret 2 - Krokiew**

N = -4.97 kN

M = -1.24 kNm

WYNIKI ŚCISKANIA ZE ZGINANIEM:

$$\frac{\sigma_2}{k_{cz} * f_{cd}} + \frac{\sigma_1}{f_{sd}} = \frac{0.51}{0.77 * 14.54} + \frac{5.43}{16.62} = 0.05 + 0.33 = 0.37 \leq 1$$

Naprężenia OK:

$$\frac{\sigma_2}{k_{cy} * f_{cd}} + k_m * \frac{\sigma_1}{f_{sd}} = \frac{0.51}{1.00 * 14.54} + 0.7 * \frac{5.43}{16.62} = 0.03 + 0.23 = 0.26 \leq 1$$

Naprężenia OK:

N = -8.41 kN

M = -0.19 kNm

WYNIKI ŚCISKANIA ZE ZGINANIEM:

$$\frac{\sigma_2}{k_{cz} * f_{cd}} + \frac{\sigma_1}{f_{sd}} = \frac{0.86}{0.77 * 14.54} + \frac{0.84}{16.62} = 0.08 + 0.05 = 0.13 \leq 1$$

Naprężenia OK:

$$\frac{\sigma_2}{k_{cy} * f_{cd}} + k_m * \frac{\sigma_1}{f_{sd}} = \frac{0.86}{1.00 * 14.54} + 0.7 * \frac{0.84}{16.62} = 0.06 + 0.04 = 0.09 \leq 1$$

Naprężenia OK:

V = 1.70 kN

WYNIKI ŚCINANIA:

$$\frac{\tau}{f_{vd}} = \frac{0.26}{2.77} = 0.09 \leq 1$$

Naprężenia OK:

PRZEMIESZCZENIE

$$u_{zin} = 0.70 \text{ cm} \leq L/200 = 1.13 \text{ cm}$$

Przemieszczenie OK:

### **Pręt 3 - Krokiew**

N = -1.63 kN

M = -1.24 kNm

WYNIKI ŚCISKANIA ZE ZGINANIEM:

$$\frac{\sigma_2}{k_{cz} * f_{cd}} + \frac{\sigma_1}{f_{sd}} = \frac{0.17}{0.91 * 14.54} + \frac{5.43}{16.62} = 0.01 + 0.33 = 0.34 \leq 1$$

Naprężenia OK:

$$\frac{\sigma_2}{k_{cy} * f_{cd}} + k_m * \frac{\sigma_1}{f_{sd}} = \frac{0.17}{1.00 * 14.54} + 0.7 * \frac{5.43}{16.62} = 0.01 + 0.23 = 0.24 \leq 1$$

Naprężenia OK:

N = 0.11 kN

M = 0.00 kNm

WYNIKI ROZCIĄGANIA:

$$\frac{\sigma_2}{f_{td}} = \frac{0.01}{9.69} = 0.00 \leq 1$$

Naprężenia OK:

N = -2.34 kN

M = -0.73 kNm

WYNIKI ŚCISKANIA ZE ZGINANIEM:

$$\frac{\sigma_2}{k_{cz} * f_{cd}} + \frac{\sigma_1}{f_{sd}} = \frac{0.24}{0.91 * 14.54} + \frac{3.18}{16.62} = 0.02 + 0.19 = 0.21 \leq 1$$

Naprężenia OK:

$$\frac{\sigma_2}{k_{cy} * f_{cd}} + k_m * \frac{\sigma_1}{f_{sd}} = \frac{0.24}{1.00 * 14.54} + 0.7 * \frac{3.18}{16.62} = 0.02 + 0.13 = 0.15 \leq 1$$

Naprężenia OK:

V = -1.40 kN

WYNIKI ŚCINANIA:

$$\frac{\tau}{f_{vd}} = \frac{0.21}{2.77} = 0.08 \leq 1$$

Naprężenia OK:

PRZEMIESZCZENIE

$$u_{zin} = 0.71 \text{ cm} \leq L/200 = 0.90 \text{ cm}$$

Przemieszczenie OK:

### **Pręt 4 - Krokiew**

N = -1.63 kN

M = -1.24 kNm

WYNIKI ŚCISKANIA ZE ZGINANIEM:

$$\frac{\sigma_2}{k_{cz} * f_{cd}} + \frac{\sigma_1}{f_{sd}} = \frac{0.17}{0.91 * 14.54} + \frac{5.43}{16.62} = 0.01 + 0.33 = 0.34 \leq 1$$

Naprężenia OK:

$$\frac{\sigma_2}{k_{cy} * f_{cd}} + k_m * \frac{\sigma_1}{f_{sd}} = \frac{0.17}{1.00 * 14.54} + 0.7 * \frac{5.43}{16.62} = 0.01 + 0.23 = 0.24 \leq 1$$

Naprężenia OK:

N = 0.11 kN

M = 0.00 kNm

WYNIKI ROZCIĄGANIA:

$$\frac{\sigma_2}{f_{td}} = \frac{0.01}{9.69} = 0.00 \leq 1$$

Naprężenia OK:

N = -2.34 kN

M = -0.73 kNm

WYNIKI ŚCISKANIA ZE ZGINANIEM:

$$\frac{\sigma_2}{k_{cz} * f_{cd}} + \frac{\sigma_1}{f_{sd}} = \frac{0.24}{0.91 * 14.54} + \frac{3.18}{16.62} = 0.02 + 0.19 = 0.21 \leq 1$$

Naprężenia OK:

$$\frac{\sigma_2}{k_{cy} * f_{cd}} + k_m * \frac{\sigma_1}{f_{sd}} = \frac{0.24}{1.00 * 14.54} + 0.7 * \frac{3.18}{16.62} = 0.02 + 0.13 = 0.15 \leq 1$$

Naprężenia OK:

$$V = 1.40 \text{ kN}$$

WYNIKI ŚCINANIA:

$$\frac{\tau}{f_{vd}} = \frac{0.21}{2.77} = 0.08 \leq 1$$

Naprężenia OK:

PRZEMIESZCZENIE

$$u_{zin} = 0.71 \text{ cm} \leq L/200 = 0.90 \text{ cm}$$

Przemieszczenie OK:

#### Pręt 5 - Krokiew

$$N = -4.97 \text{ kN}$$

$$M = -1.24 \text{ kNm}$$

WYNIKI ŚCISKANIA ZE ZGINANIEM:

$$\frac{\sigma_2}{k_{cz} * f_{cd}} + \frac{\sigma_1}{f_{sd}} = \frac{0.51}{0.77 * 14.54} + \frac{5.43}{16.62} = 0.05 + 0.33 = 0.37 \leq 1$$

Naprężenia OK:

$$\frac{\sigma_2}{k_{cy} * f_{cd}} + k_m * \frac{\sigma_1}{f_{sd}} = \frac{0.51}{1.00 * 14.54} + 0.7 * \frac{5.43}{16.62} = 0.03 + 0.23 = 0.26 \leq 1$$

Naprężenia OK:

$$N = -8.41 \text{ kN}$$

$$M = -0.19 \text{ kNm}$$

WYNIKI ŚCISKANIA ZE ZGINANIEM:

$$\frac{\sigma_2}{k_{cz} * f_{cd}} + \frac{\sigma_1}{f_{sd}} = \frac{0.86}{0.77 * 14.54} + \frac{0.84}{16.62} = 0.08 + 0.05 = 0.13 \leq 1$$

Naprężenia OK:

$$\frac{\sigma_2}{k_{cy} * f_{cd}} + k_m * \frac{\sigma_1}{f_{sd}} = \frac{0.86}{1.00 * 14.54} + 0.7 * \frac{0.84}{16.62} = 0.06 + 0.04 = 0.09 \leq 1$$

Naprężenia OK:

$$V = -1.70 \text{ kN}$$

WYNIKI ŚCINANIA:

$$\frac{\tau}{f_{vd}} = \frac{0.26}{2.77} = 0.09 \leq 1$$

Naprężenia OK:

PRZEMIESZCZENIE

$$u_{zin} = 0.70 \text{ cm} \leq L/200 = 1.13 \text{ cm}$$

Przemieszczenie OK:

#### Pręt 6 - Krokiew

$$N = 0.46 \text{ kN}$$

$$M = -0.26 \text{ kNm}$$

WYNIKI ROZCIĄGANIA ZE ZGINANIEM:

$$\frac{\sigma_2}{f_{cd}} + \frac{\sigma_1}{f_{sd}} = \frac{0.05}{9.69} + \frac{1.14}{16.62} = 0.00 + 0.07 = 0.07 \leq 1$$

Naprężenia OK:

SPRAWDZENIE STATECZNOŚCI:

$$\frac{\sigma_1}{k_{crit} * f_{sd}} = \frac{1.14}{1.00 * 16.62} = 0.07 \leq 1$$

Naprężenia OK:

$$N = 0.46 \text{ kN}$$

$$M = -0.22 \text{ kNm}$$

WYNIKI ROZCIĄGANIA ZE ZGINANIEM:

$$\frac{\sigma_2}{f_{cd}} + \frac{\sigma_1}{f_{sd}} = \frac{0.05}{9.69} + \frac{0.96}{16.62} = 0.00 + 0.06 = 0.06 \leq 1$$

Naprężenia OK:

SPRAWDZENIE STATECZNOŚCI:

$$\frac{\sigma_1}{k_{crit} * f_{sd}} = \frac{0.96}{1.00 * 16.62} = 0.06 \leq 1$$

Naprężenia OK:

$$V = 0.77 \text{ kN}$$

WYNIKI ŚCINANIA:

$$\frac{\tau}{f_{vd}} = \frac{0.12}{2.77} = 0.04 \leq 1$$

Naprężenia OK:

PRZEMIESZCZENIE

$$u_{zin} = 0.43 \text{ cm} \leq L/100 = 0.68 \text{ cm}$$

Przemieszczenie OK:

#### Pręt 7 - Jętka

$$N = -2.07 \text{ kN}$$

$$M = 0.95 \text{ kNm}$$

WYNIKI ŚCISKANIA ZE ZGINANIEM:

$$\frac{\sigma_2}{k_{cz} * f_{cd}} + \frac{\sigma_1}{f_{sd}} = \frac{0.18}{0.67 * 14.54} + \frac{3.18}{16.62} = 0.02 + 0.19 = 0.21 \leq 1$$

Naprężenia OK:

$$\frac{\sigma_2}{k_{cy} * f_{cd}} + k_m * \frac{\sigma_1}{f_{sd}} = \frac{0.18}{1.00 * 14.54} + 0.7 * \frac{3.18}{16.62} = 0.01 + 0.13 = 0.15 \leq 1$$

Naprężenia OK:

N = -5.04 kN

M = 0.00 kNm

WYNIKI ŚCISKANIA:

$$\frac{\sigma_2}{k_{cz} * f_{cd}} = \frac{0.45}{0.67 * 14.54} = 0.05 \leq 1$$

Naprężenia OK:

$$\frac{\sigma_2}{k_{cy} * f_{cd}} = \frac{0.45}{1.00 * 14.54} = 0.03 \leq 1$$

Naprężenia OK:

V = -0.70 kN

WYNIKI ŚCINANIA:

$$\frac{\tau}{f_{vd}} = \frac{0.09}{2.77} = 0.03 \leq 1$$

Naprężenia OK:

PRZEMIESZCZENIE

$$u_{fin} = 0.67 \text{ cm} \leq L/200 = 1.46 \text{ cm}$$

Przemieszczenie OK:

**Zbiorcze zestawienie wyników**

**Tabela wykorzystania nośności przekroju pręta**

Nr	Typ pręta	Zgin. i statecz.	Zgin. ze ścisk.	Ścisk. ze zgin.	Ścisk.	Rozciąg. ze zgin.	Rozciąg.	Ścin.	$u_{fin}$ [cm]	Uwagi
1	krokiew	0.07≤1	-	-	-	0.07≤1	-	0.04≤1	0.43≤0.68	-
2	krokiew	-	-	0.37≤1	-	-	-	0.09≤1	0.70≤1.13	-
3	krokiew	-	-	0.34≤1	-	-	0.00≤1	0.08≤1	0.71≤0.90	-
4	krokiew	-	-	0.34≤1	-	-	0.00≤1	0.08≤1	0.71≤0.90	-
5	krokiew	-	-	0.37≤1	-	-	-	0.09≤1	0.70≤1.13	-
6	krokiew	0.07≤1	-	-	-	0.07≤1	-	0.04≤1	0.43≤0.68	-
7	jętka	-	-	0.21≤1	0.05≤1	-	-	0.03≤1	0.67≤1.46	-

**Obwiednia reakcji dla podpory nr 1**

Reakcja ekstremalna	$R_x$ [kN]	$R_y$ [kN]	$M_z$ [kNm]	Grupy obciążeń
$R_{x \max}$	<b>6.48</b>	6.20	0.00	1 2 3 5
$R_{x \min}$	<b>2.03</b>	2.57	0.00	1 4
$R_{y \max}$	5.67	<b>6.62</b>	0.00	1 2 3 4
$R_{y \min}$	2.84	<b>2.14</b>	0.00	1 5

**Obwiednia reakcji dla podpory nr 2**

Reakcja ekstremalna	$R_x$ [kN]	$R_y$ [kN]	$M_z$ [kNm]	Grupy obciążeń
$R_{x \max}$	<b>-2.03</b>	2.57	0.00	1 5
$R_{x \min}$	<b>-6.48</b>	6.20	0.00	1 2 3 4
$R_{y \max}$	-5.67	<b>6.62</b>	0.00	1 2 3 5
$R_{y \min}$	-2.84	<b>2.14</b>	0.00	1 4

**Lawa fundamentowa**

**Geometria**

Szerokość ławy B	[m]	0.50
Długość ławy L	[m]	1.00
Wysokość ławy H <sub>z</sub>	[m]	0.40
Grubość ściany b	[m]	0.24
Mimośród e <sub>y</sub>	[m]	-0.00

**Materiały**

Klasa betonu		B20
Klasa stali		34GS
Otulina	[cm]	7.00
Średnica prętów	[mm]	12.00

**Obciążenia**

Numer zestawu	N [kN]	M <sub>y</sub> [kNm]	T <sub>y</sub> [kN]	M <sub>x</sub> [kNm]	T <sub>x</sub> [kN]
1	35.00	0.00	0.00	0.00	0.00

**Stan graniczny nośności**

DLA SCHEMATU NR 1  
 DLA WARSTWY NR 1

$$N = 45.49 \text{ kN} \leq m \cdot Q_{\text{FNB}} = 0.81 \cdot 127.80 = 103.52 \text{ kN}$$

**Napreżenia pod fundamentem**

DLA SCHEMATU NR 1

Napreżenia w narożach:

$$q_1 = 90.98 \text{ kN/m}^2$$

$$q_2 = 90.98 \text{ kN/m}^2$$

$$q_3 = 90.98 \text{ kN/m}^2$$

$$q_4 = 90.98 \text{ kN/m}^2$$

Odrywanie nie występuje.

**Wymiarowanie zbrojenia**

POTRZEBNE ZBROJENIE DLA SCHEMATU NR 1

$$A_y = 0.05 \text{ cm}^2/\text{mb}$$

Minimalne zbrojenie konstrukcyjne dla fundamentu wynosi: A<sub>k</sub> = 5.43 cm<sup>2</sup>/mb

W kierunku y (B) przyjęto f<sub>i</sub> = 12.0 mm w rozstawie s<sub>1</sub> = 23.5 cm A<sub>s1</sub> = 5.65 cm<sup>2</sup>/mb

Nr pręta	Ilość	Długość pręta [cm]	Długość całkowita [m]
1	5	44	2.20
2	2	94	1.88

Średnica	[mm]	12.0
Klasa stali		34GS
Masa jednostkowa	[kg/m]	0.888
Długość ogółem	[m]	2.70
Masa ogółem	[kg]	2.4

**Wyniki obliczeń przebiccia**

DLA SCHEMATU NR 1

Przebiccie nie występuje

**Stateczność fundamentu**

STATECZNOŚĆ NA OBRÓT:

DLA SCHEMATU NR 1

$$\text{Stateczność OK. } M_{\text{wyp}} = 0.0 \text{ kNm} \leq m \cdot M_{\text{otrzym}} = 0.72 \cdot 11.5 = 8.3 \text{ kNm}$$

STATECZNOŚĆ NA PRZESUW:

DLA SCHEMATU NR 1

Przesuw po warstwie 1

$$\text{Stateczność OK. } T_y = 0.0 \text{ kN} \leq m \cdot T_{\text{uy}} = 0.72 \cdot 1.7 = 1.2 \text{ kN}$$

**Osiadanie fundamentu**

DLA SCHEMATU NR1

Osiadania pierwotne = 0.209 cm

Osiadania wtórne = 0.000 cm

Osiadania całkowite = 0.209 cm

Tangens kąta nachylenia względem osi X = 0.00000

Tangens kąta nachylenia względem osi Y = 0.00000

Przechyłka = 0.00000 rad

Warunek naprężeniowy  $0.3 \cdot \sigma_{zp} = 0.3 \cdot 41.74 \text{ kN/m}^2 = 12.52 \text{ kN/m}^2 \geq \sigma_{zd} = 12.39 \text{ kN/m}^2$

Głębokość, na której zachodzi warunek wytrzymałościowy = 2.30 m

**Rozkład naprężeń pod analizowanym fundamentem:**

Tabela z wartościami:

Nr	H [m]	σ <sub>ZR</sub> [kN/m <sup>2</sup> ]	σ <sub>ZS</sub> [kN/m <sup>2</sup> ]	σ <sub>ZD</sub> [kN/m <sup>2</sup> ]	Suma = σ <sub>ZS</sub> + σ <sub>ZD</sub> + σ <sub>ZDobita</sub> + σ <sub>ZDfund</sub>
0	1.20	21.78	21.78	54.04	75.82
1	1.30	23.59	21.25	52.74	73.99
2	1.50	27.22	15.99	39.68	55.67
3	1.70	30.85	10.56	26.20	36.76
4	1.90	34.48	7.06	17.51	24.56
5	2.10	38.11	4.91	12.18	17.09
6	2.30	41.74	3.56	8.83	12.39

Legenda:

- H [m] - głębokość liczona od poziomu terenu
- σ<sub>ZR</sub> [kN/m<sup>2</sup>] - naprężenia pierwotne
- σ<sub>ZS</sub> [kN/m<sup>2</sup>] - naprężenia wtórne
- σ<sub>ZD</sub> [kN/m<sup>2</sup>] - naprężenia dodatkowe

**Stopa fundamentowa**

**Geometria**

Szerokość stopy B	[m]	0.50
Długość stopy L	[m]	0.50
Wysokość stopy H <sub>f</sub>	[m]	0.40
Szerokość przekroju słupa b	[m]	0.24
Wysokość przekroju słupa h	[m]	0.24
Mimośród e <sub>x</sub>	[m]	0.00
Mimośród e <sub>y</sub>	[m]	-0.00

**Materiały**

Klasa betonu		B20
Klasa stali		34GS
Otulina	[cm]	7.00
Średnica prętów	[mm]	12.00

**Obciążenia**

Numer zestawu	N [kN]	M <sub>y</sub> [kNm]	T <sub>y</sub> [kN]	M <sub>x</sub> [kNm]	T <sub>x</sub> [kN]
1	31.50	0.00	0.00	0.00	0.00

**Stan graniczny nośności**

DLA SCHEMATU NR 1

DLA WARSTWY NR 1

$$N=37.94 \text{ kN} \leq m \cdot Q_{fNB}=0.81 \cdot 79.11 = 64.08 \text{ kN}$$

$$N=37.94 \text{ kN} \leq m \cdot Q_{fNL}=0.81 \cdot 79.11 = 64.08 \text{ kN}$$

**Naprężenia pod fundamentem**

DLA SCHEMATU NR 1

Naprężenia w narożach:

$$q_1=151.78 \text{ kN/m}^2$$

$$q_2=151.78 \text{ kN/m}^2$$

$$q_3=151.78 \text{ kN/m}^2$$

$$q_4=151.78 \text{ kN/m}^2$$

Odrywanie nie występuje.

**Wymiarowanie zbrojenia**

POTRZEBNE ZBROJENIE DLA SCHEMATU NR 1

$$A_y = 0.08 \text{ cm}^2/\text{mb} \quad A_x = 0.08 \text{ cm}^2/\text{mb}$$

Minimalne zbrojenie konstrukcyjne dla fundamentu wynosi: A<sub>k</sub>=5.43 cm<sup>2</sup>/mb

W kierunku y (B) przyjęto f<sub>i</sub>=12.0 mm w rozstawie s<sub>1</sub>=22.0 cm A<sub>s1</sub>=6.78 cm<sup>2</sup>/mb

W kierunku x (L) przyjęto f<sub>i</sub>=12.0 mm w rozstawie s<sub>2</sub>=22.0 cm A<sub>s2</sub>=6.78 cm<sup>2</sup>/mb

Nr pręta	Ilość	Długość pręta [cm]	Długość całkowita [m]
1	3	44	1.32
2	3	44	1.32

Średnica	[mm]	12.0
Klasa stali		34GS
Masa jednostkowa	[kg/m]	0.888
Długość ogółem	[m]	1.76
Masa ogółem	[kg]	1.6

**Wyniki obliczeń przebiecia**

DLA SCHEMATU NR 1

Przebiecie nie występuje w kierunku B

Przebiecie nie występuje w kierunku L

**Stateczność fundamentu**

STATECZNOŚĆ NA OBRÓT:

DLA SCHEMATU NR 1

$$\text{Stateczność OK. } M_{wyjP}=0.0 \text{ kNm} \leq m \cdot M_{otrzym} = 0.72 \cdot 9.1 = 6.5 \text{ kNm}$$

$$\text{Stateczność OK. } M_{wyjP}=0.0 \text{ kNm} \leq m \cdot M_{otrzym} = 0.72 \cdot 9.1 = 6.5 \text{ kNm}$$

STATECZNOŚĆ NA PRZESUW:

DLA SCHEMATU NR 1

Przesuw po warstwie 1

$$\text{Stateczność OK. } T_{xy}=0.0 \text{ kN} \leq m \cdot T_{uky} = 0.72 \cdot 0.8 = 0.6 \text{ kN}$$

**Osiadanie fundamentu**

DLA SCHEMATU NR1

$$\text{Osiadania pierwotne} = 0.323 \text{ cm}$$

$$\text{Osiadania wtórne} = 0.000 \text{ cm}$$

$$\text{Osiadania całkowite} = 0.323 \text{ cm}$$

$$\text{Tangens kąta nachylenia względem osi X} = 0.00000$$

$$\text{Tangens kąta nachylenia względem osi Y} = 0.00000$$

$$\text{Przechyłka} = 0.00000 \text{ rad}$$

$$\text{Warunek naprężeniowy } 0.3 \cdot \sigma_{zp} = 0.3 \cdot 41.74 \text{ kN/m}^2 = 12.52 \text{ kN/m}^2 \geq \sigma_{zd} = 11.54 \text{ kN/m}^2$$

$$\text{Głębokość, na której zachodzi warunek wytrzymałościowy} = 2.30 \text{ m}$$

**Rozkład naprężeń pod analizowanym fundamentem:**

Tabela z wartościami:

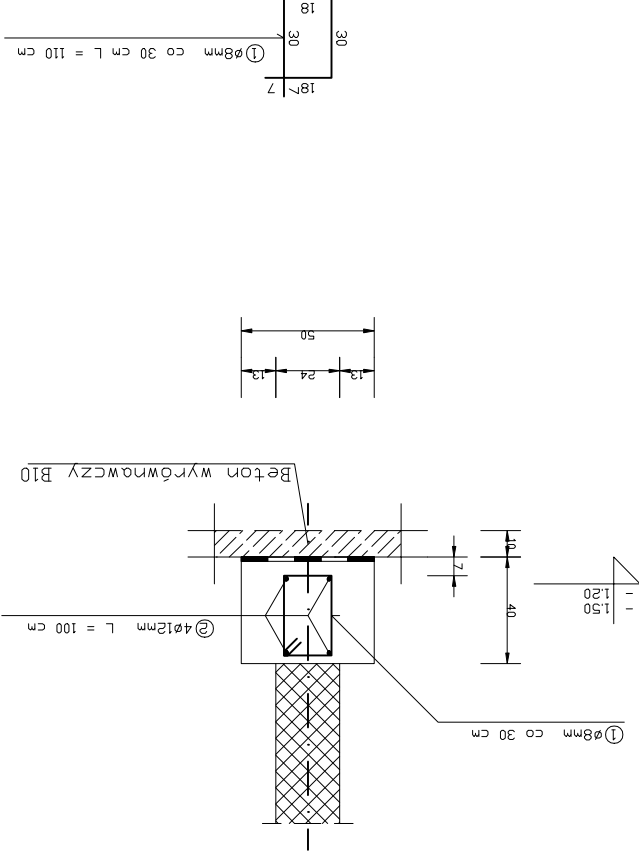
Nr	H [m]	σ <sub>zR</sub> [kN/m <sup>2</sup> ]	σ <sub>zS</sub> [kN/m <sup>2</sup> ]	σ <sub>zD</sub> [kN/m <sup>2</sup> ]	Suma = σ <sub>zS</sub> +σ <sub>zD</sub> +σ <sub>zDnia</sub> +σ <sub>zDfund</sub>
0	1.20	21.78	21.78	104.70	126.48
1	1.30	23.59	20.93	100.60	121.53
2	1.50	27.22	13.43	64.59	78.02
3	1.70	30.85	7.42	35.69	43.11
4	1.90	34.48	4.41	21.22	25.63
5	2.10	38.11	2.86	13.76	16.62
6	2.30	41.74	1.99	9.55	11.54

Legenda:

- H [m] - głębokość liczona od poziomu terenu
- σ<sub>zR</sub> [kN/m<sup>2</sup>] - naprężenia pierwotne
- σ<sub>zS</sub> [kN/m<sup>2</sup>] - naprężenia wtórne
- σ<sub>zD</sub> [kN/m<sup>2</sup>] - naprężenia dodatkowe

Rysunek	LAWA FUNDAMENTOWA	Nr rys. 1
Obiekt	BUDYNEK USŁUGOWY	Data: Sierpień 2017
Adres budynku	Sichów Mały, gm. Rywiński dz. nr 1887/2 obrab. 0009 Sichów Mały	Skala/Format 1:25/A3
Bransza	Konstrukcja	Podpis
Projektant	mgr inż. Kacper Krakowiak SMK/0017/PWA/18	

## LAWA FUNDAMENTOWA L = 1.00 m



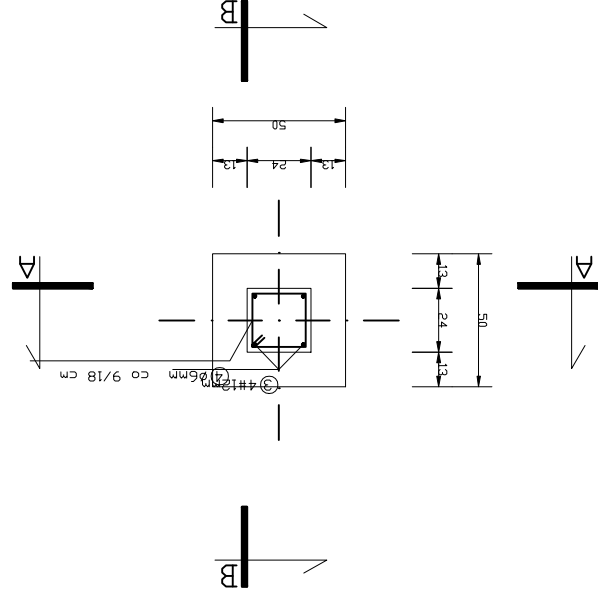
WYKAZ STALI ZBRDZENIOWEJ

NR	Średnica [mm]	Długość [cm]	Ilość [szt.]	DŁUGOŚĆ CAŁKOWITA [m]	
				Ø 8	Ø 12
1	8	110	4	4.40	
2	12	100	4	4.00	
MASA JEDNOSTKOWA [kg/m]				4.00	
MASA OGÓLNA [kg]				1.74	
MASA RAZEM [kg]				3.55	5.29

BETON KONSTRUKCYJNY B20  
STAL ZBRDZENIOWA S40S

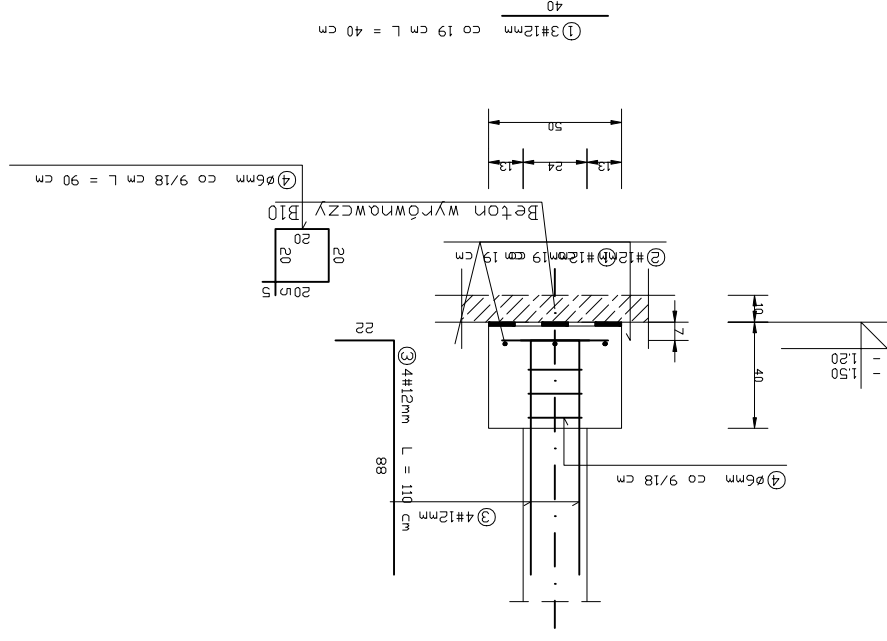
STOPA FUNDAMENTOWA 0,50 x 0,50 m szt. 1

SKALA:



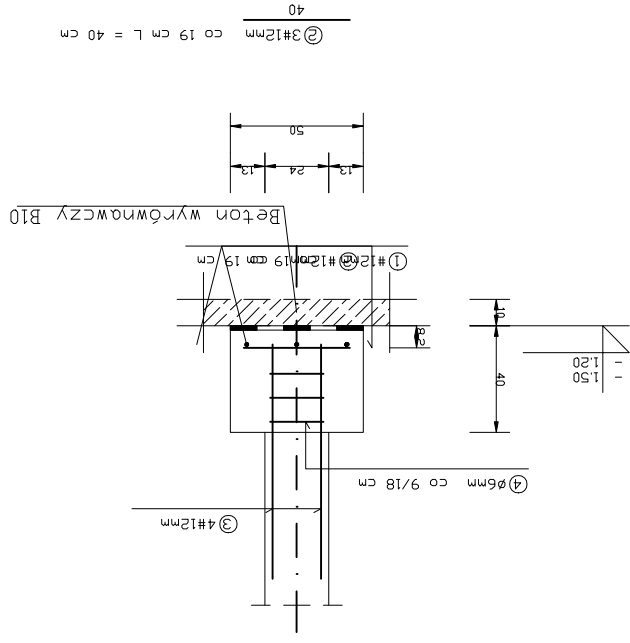
PRZEKRÓJ A-A

SKALA:



PRZEKRÓJ B-B

SKALA:



WYKAZ STALI ZBRUJENIOWEJ

NR	Średnica [mm]	#	Długość [cm]	Ilość [szt.]	DŁUGOŚĆ CAŁKOWITA [m]		
					S+OS	34GS	
1	12	40	3	120	120		
2	12	40	3	120	120		
3	12	110	4	440			
4	6	90	3	270			
MASA JEJENOSTKOWA [kg/m]					0,222		
MASA DOKŁEM [kg]					0,60		
MASA RAZEM [kg]					0,60		6,04

BETON KONSTRUKCYJNY B20  
STAL ZBRUJENIOWA 34GS, S+OS

Rysunek	STOPA FUNDAMENTOWA	Nr rys. 2
Obiekt	BUDYNEK USTŁOGOWY	Data: Sierpień 2017
Adres budynku	Sichów Mały, gm. Rykiwany dz. nr 1887/2 obrbp 0009 Sichów Mały	Skala/Format 1:25/A3
Bransza	Konstrukcja	Podpis
Projektant	mgr inż. Kacper Krakowiak SMK/0017/PBK/18	



**ZBIORNIKA NA NIECZYSTOŚCI CIEKŁE O POJ. DO 10,00m3**

Adres inwestycji:

**Sichów Mały, gm. Rytwiany  
dz. nr 1887/2obręb 0009 Sichów Mały  
jednostka ew. 261206\_2 Rytwiany**

Nazwa i adres inwestora:

**Nadleśnictwo Staszów  
ul. Oględowska 4  
28-200 Staszów**

Nazwa opracowania:

**Zbiornik na nieczystości ciekłe**

Zespół projektowy:

Branża	Funkcja	Imię i nazwisko	Nr uprawnień	Podpis
konstrukcja	Projektant	mgr inż. Kacper Krakowiak	SWK/0017/PB Kb/16	

Branża	Funkcja	Imię i nazwisko	Nr uprawnień	Podpis
--------	---------	-----------------	--------------	--------

Sierpień 2017

## SPIS TREŚCI:

1. Podstawa opracowania
2. Przedmiot opracowania
3. Opis projektowanego przedsięwzięcia
  - 3.1. Inwestor
  - 3.2. Warunki gruntowe
4. Opis techniczny.
  - 4.1. Zbiornik na nieczystości ciekłe
  - 4.2. Opis techniczny kanalizacji zewnętrznej
5. Warunki wykonania i odbioru
6. Zagadnienia bhp, ppoż. i ochrony środowiska
  - 6.1. Zagadnienia bhp
  - 6.2. Zagadnienia ppoż.
  - 6.3. Zagadnienia ochrony środowiska
7. Dokumentacja techniczna – rysunki
8. Projekt zbiornika na nieczystości ciekłe

## **1. PODSTAWA OPRACOWANIA.**

Podstawę niniejszego opracowania stanowi:

- zlecenie inwestora,
- mapa do celów projektowych,
- Warunki techniczne na przyłączenie wody i odbioru ścieków

## **2. PRZEDMIOT OPRACOWANIA.**

Przedmiotem niniejszego opracowania jest projekt budowlany zbiornika na nieczystości ciekłe o poj. 9,77 m<sup>3</sup>.

## **3. OPIS PROJEKTOWANEGO PRZEDSIĘWZIĘCIA.**

### **3.1 Inwestor**

Inwestor przedsięwzięcia

Nadleśnictwo Staszów  
ul. Ogłędowska 4  
28-200 Staszów

### **3.2. Warunki gruntowe.**

- podłoże stanowią grunty: piaski średnie, zaliczane do gruntów prostych
  - poziom wody gruntowej poniżej projektowanego poziomu posadowienia,
  - nie występują niekorzystne zjawiska geologiczne.
- Zgodnie z opinią geotechniczną.

## **4. OPIS TECHNICZNY**

### **4.1. Zbiornik na nieczystości ciekłe.**

- wykonany jako żelbetowy, zgodnie z projektem

Usytuowanie zbiornika na nieczystości ciekłe:

- zgodnie z projektem zagospodarowania

Dane techniczne zbiornika:

- powierzchnia zabudowy - 9,60 m<sup>2</sup>
  - kubatura / użytkowa/ - 9,77 m<sup>3</sup>
- Głębokość dna poniżej poziomu terenu - 3,00 m

**4.1.1. Płyta dolna:** wylewana na mokro lub prefabrykowane z betonu klasy C16/20, zbrojona stalą żebrowaną  $\emptyset$  12 / siatka 15 x 15 cm/. Grubość płyty 15 cm. Posadowienie dna zbiornika na nieczystości ciekłe na chudym betonie gr. 10 cm

**4.1.2. Ściany pionowe:** wylewane na mokro lub prefabrykowane grubości 15 cm zbrojone siatką  $\emptyset$  12 / siatka 15 x 15 cm/.

**4.1.3. Nakrywy żelbetowe :** wylewana na mokro lub prefabrykowane z betonu klasy C16/20, zbrojone stalą żebrowaną  $\emptyset$  12 / siatka 15 x 15 cm/. Grubość płyty 15 cm/. W płycie zatopiony właz typu lekkiego. W płycie wywiewka pcv  $\emptyset$  110 mm

### **4.1.4. Izolacje:**

przeciwwilgociowa pozioma i pionowa ścian od wewnątrz i zewnątrz 2x Abizol R + G

## **5. WARUNKI WYKONANIA I ODBIORU.**

Całość robót wykonano zgodnie z Warunkami technicznymi wykonania i odbioru robót budowlano-montażowych, cz. II –Instalacje sanitarne oraz zasadami wiedzy i warunkami technicznymi, przepisami BHP i Rozporządzeniem Ministra Infrastruktury dn. 12 kwietnia 2002r w sprawie warunków technicznych, jakim powinny odpowiadać budynki i ich usytuowanie (tj. poz. 1422 z 2015r.).

## **6. ZAGADNIENIA BHP, P.POŻ. i OCHRONY ŚRODOWISKA**

### **6.1. Zagadnienia BHP**

Prace montażowe w zakresie wykonania zbiornika nie są zaliczane do prac szczególnie niebezpiecznych. Niemniej jednak należy:

- wykopy każdorazowo należy zabezpieczyć,

### **6.2. Zagadnienia ppoż.**

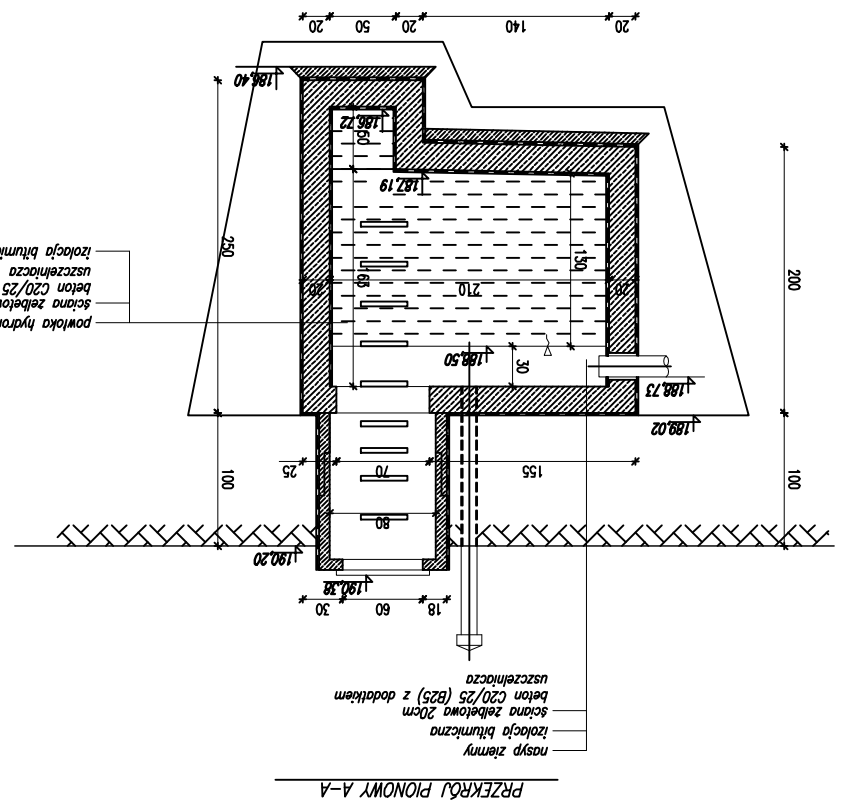
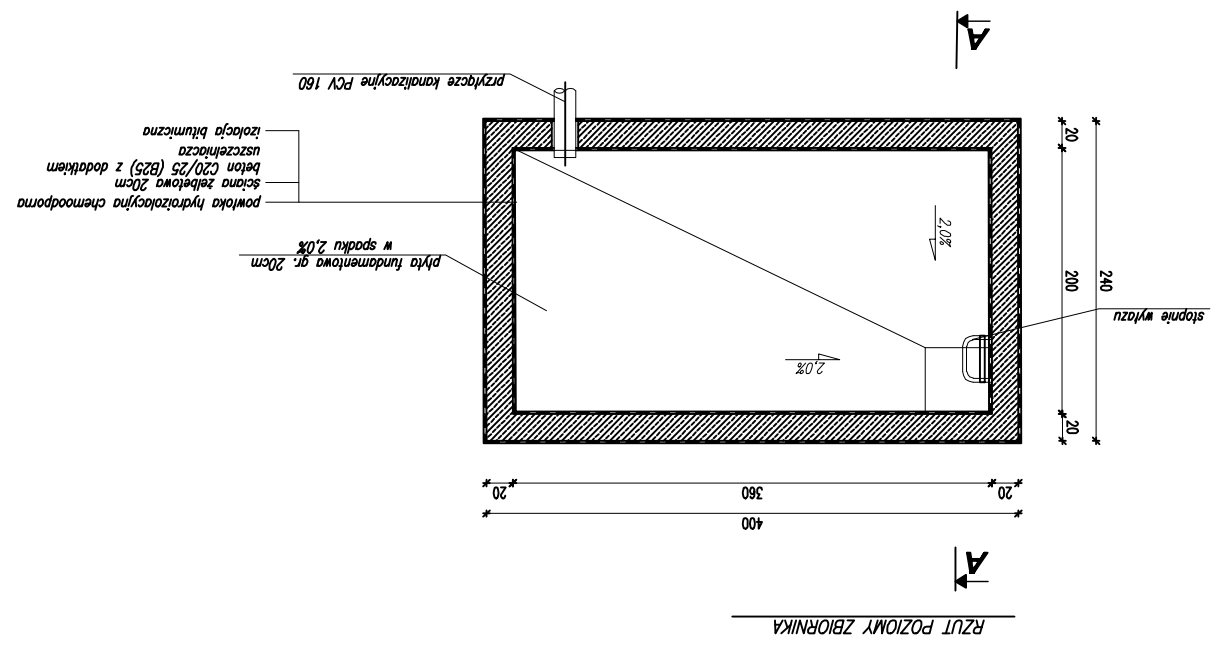
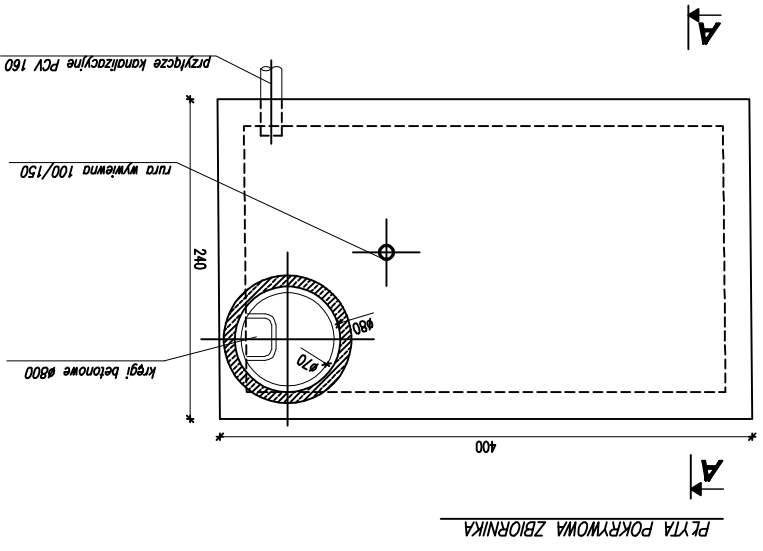
Materiały dla projektowanego zbiornika i zewnętrznej instalacji sanitarnej, nie stanowią zagrożenia pod względem ppoż. Materiały użyte do budowy są niepalne bądź nie podtrzymują palenia.

### **6.3. Zagadnienia ochrony środowiska.**

Zbiornik na nieczystości ciekłe i kanalizacja sanitarna w żadnym przypadku nie ma ujemnego wpływu na środowisko. Materiały używane do budowy spełniają wymogi ochrony środowiska. Lokalizacja zbiornika nie spowodowała zniszczeń w istniejącym terenie tj. usuwania drzew, krzewów itp. Trawniki w miejscach wykopów należy zrekultywować poprzez powtórny zasiew trawy.

**Uwagi końcowe:** materiały powinny odpowiadać odpowiednim normom i posiadać atesty. Roboty budowlane winny być wykonane zgodnie z warunkami technicznymi oraz obowiązującymi przepisami i normami.

Rysunek	ZBIORNIK BEZÓDPŁYWOWY NA NIECZYSTOŚCI	Nr rys. 1
Obiekt	ZBIORNIK BEZÓDPŁYWOWY NA NIECZYSTOŚCI	Data: Sierpień 2017
Adres	Sichów Mały, gm. Rykiwany dz. nr 1887/2 obręb 0009 Sichów Mały	Skala/Format 1:50/A3
branża	Konstrukcja	Podpis
Projektant	mgr inż. Kasper Krakowiak	SMK/0017/PBM/16





# PROJEKT WYKONAWCZY BUDYNEK ADMINISTRACYJNY WEWNĘTRZNE INSTALACJE WOD-KAN, C.O. I GAZU

*Inwestor:* P.G.L. Nadleśnictwo Staszów  
Sichów Mały Działka nr. 1887/2

## OŚWIADCZENIE:

Oświadczam, że niniejszy projekt został wykonany zgodnie z zasadami wiedzy technicznej i obowiązującymi przepisami.

## PROJEKTOWAŁ:

*mgr inż. Stanisław KOWALCZEWSKI*  
Uprawnienia budowlane w specjalności  
instalacyjno-inżynierskiej do kierowania,  
nadzorowania i kontrolowania robót  
Nr ewid. 40/75  
Uprawnienia budowlane w specjalności  
instalacyjno-inżynierskiej do sporządzania  
wielkich projektów instalacji sanitarnej  
Nr ewid. 96/Tbg/81

Staszów 16.08.2017r.

## ZAWARTOŚĆ OPRACOWANIA

<b>Pozycja</b>	<b>Strona</b>
Strona tytułowa	1
Zawartość opracowania	2
Opis techniczny	3-8
Obliczenie strat ciepła	9-12
Obliczenie hydrauliki przewodów	13
Sytuacja Rys nr 1	14
Instalacja wody Rys nr 2 -3	15-16
Kanalizacja Rys nr 4-5	17-18
Instalacja c.o. Rys nr 6-8	19-21
Zewnętrzna instalacja gazu Rys nr 9-12	22-25
Wewnętrzna instalacja gazu Rys nr 13-14	26-27

## OPIS TECHNICZNY

### 1. WSTĘP.

#### 1.1. Temat opracowania.

Tematem niniejszego opracowania jest projekt techniczny wewnętrznej instalacji wod - kan, c.o. i gazu w budynku administracyjnym w Sichowie Małym.

#### 1.2. Podstawa opracowania.

Podstawą opracowania jest zlecenie Inwestora.

#### 1.3. Materiały wyjściowe i związane.

Materiałami wyjściowymi i związanymi są:

- geodezyjny podkład sytuacyjno - wysokościowy
- p.t. część architektoniczno - budowlana
- p.t. część elektryczna

#### 1.4. Układ opracowania.

Projekt opracowano w następującym układzie:

- część opisowa
- obliczenia
- rysunki

#### 1.5. Zakres opracowania.

Projekt obejmuje wewnętrzną instalację wody zimnej i ciepłej, kanalizacji sanitarnej, instalację centralnego ogrzewania, gazu w budynku administracyjnym w Sichowie Małym.

#### 1.6. Parametry techniczne.

- czynnik grzewczy woda 80/60°C
- strefa klimatyczna III
- zapotrzebowanie ciepła dla c.o. 2,3 kW
- zapotrzebowanie ciepła na 1 m<sup>3</sup> 1,4W
- zapotrzebowanie ciepła na 1m<sup>2</sup> 57,7 W
- zapotrzebowanie wody 500 l/d



## 2. OPIS TECHNICZNY

### 2.1. Instalacja wody.

Woda do celów socjalno bytowych doprowadzona będzie poprzez projektowane przyłącze z istniejącej sieci wodociągowej.

Woda ciepła przygotowywana centralnie w dwufunkcyjnym kotle gazowym o mocy 10 kW.

Na włączeniu do istniejących instalacji zamontować odcinające kurki sferyczne (kulowe) i wodomierz skrzydełkowy  $\phi$  20 mm. Instalację wykonać z rur polipropylenowych łączonych poprzez klejenie lub zgrzewanie. Alternatywnie z rur miedzianych. Przewody układać w warstwie izolacyjnej podłogi z izolacją wody ciepłej kształtkami z pianki poliuretanowej.

Po zmontowaniu instalację poddać próbie szczelności na ciśnienie 1,0 MPa i wypłukać wodą wodociągową.

### 2.2. Kanalizacja sanitarna.

Instalację wykonać z rur i kształtek PCV kanalizacyjnych kielichowych. Na pionie zamontować rewizję kanalizacyjną PCW. Poziomy prowadzić w wykopach pod posadzką ze spadkiem 2% w kierunku odpływu. Na pionie K1 zamontować rurę wywiewną kanalizacyjną wyprowadzoną 60 cm ponad dach,

### 2.3. Instalacja c.o.

Przyjęto układ z rozdziałem dolnym. Jako źródło ciepła przyjęto kocioł gazowy dwufunkcyjny o mocy 10 kW. Przewody rozprowadzające prowadzić w warstwie izolacyjnej podłogi w otulinach. Piony zasilające zakończyć odpowietrznikami. Zastosowano grzejniki aluminiowe członowe. Na gałęzkach zasilających grzejników zamontować zawory termostatyczne z głowicami termostatycznymi.

Po zmontowaniu instalację poddać próbie szczelności na ciśnienie 1,0 MPa i wypłukać wodą wodociągową. Zadana temperaturę w poszczególnych pomieszczeniach ustawić poprzez właściwą nastawę zaworów termostatycznych.

#### **2.4. Zewnętrzna instalacja gazu.**

Projektowana instalacja spełniać musi wymogi określone w Rozporządzeniu Ministra Gospodarki z 4.06.2013 r. w sprawie warunków technicznych jakim powinny odpowiadać sieci gazowe (Dz.U. z 4.06.2013 r. poz 640). Instalację projektuje się od zespołu redukcyjno pomiarowego w linii ogrodzenia średnica dn 32 mm.

Rurociąg będzie prowadził gaz ziemny wysokometanowy GZ -50 w/g PN-87/C-96001

Rury ułożyć na głębokości 0.8 - 1,1 m licząc od rzędnej terenu, nadając spadek 4% od budynku w kierunku gazociągu.

Użyte rury stalowe do budowy gazociągu - przyłącza winny posiadać izolację fabryczną PE lub winny być izolowane taśmami izolacyjnymi PE o odpowiedniej odporności na napięcie przebicia izolacji.

Rury przewodowe dn 32 i 25/2,3 PE – SDR-11 zgrzewane elektrooporowo znaczone żółtą taśmą z wkładką metalową 40 cm nad wierzchem rury przewodowej. Wykonawca winien przedłożyć karty technologiczne zgrzewania zgodnie z Zarządzeniem Ministra Gospodarki z 26.04.2013 r. (Dz. U. z 2013r poz 640). Odcinek stalowy wykonać z rur stalowych niestopowych z atestem klasy A, lub według normy branżowej PN-H-74221 z grudnia 1994 r.

Zakończenie przyłącza gazowego projektuje się kurkiem kulistym ciśnieniowym dwufunkcyjnym typu EKSP firmy RMA.

Całość instalacji wykonać na spaw czołowy. Miejsca spawania zabezpieczyć w/g powyższej technologii.

Miejsca spawania można zaizolować po wykonaniu próby wytrzymałości i szczelności na ciśnienie 0,6 Mpa w obecności dostawcy gazu.

Szafkę z kurkiem odcinającym umieścić na wysokości 1,0 m od terenu i w odległości 0,5 m od okna i drzwi.

Prace ziemne wykonywać ręcznie by nie spowodować awarii urządzeń podziemnych.

Węzeł redukcyjno - pomiarowy.

Składa się z kurka sferycznego gwintowanego dn 20 mm typu EKSP firmy RMA (tzw. zawór ogniowy), reduktora ciśnienia MIX10 i gazomierza G4 firmy Intergaz, połączonych z instalacją na sztywno kształtkami. Podejścia do gazomierza wykonuje się z rur i kształtek dn 25 mm o rozstawie 25 cm w poziomie. Całość zaprojektowano w szafce metalowej o wymiarach 600x630x250 mm, zlokalizowanej w linii ogrodzenia co najmniej 1,0 m nad poziomem terenu ( patrz rysunek typowy).

Wyznaczono strefę kontrolowaną szerokości 1m.

## 2.5. Wewnętrzna instalacja gazu.

### 2.5.1. Wewnętrzna instalacja gazowa.

rozpoczyna się od głównego kurka odcinającego (zawór ogniowy) i składa się z gazomierza, przewodów rurowych wraz z armaturą, odbiorników gazu.

Przewody instalacji projektuje się z rur miedzianych łączonych na lut twarde. Zabrania się łączenia rur w grubości przegród budowlanych. Przejście przewodu przez ścianę zewnętrzną i (lub) strop wykonać w tulei ochronnej o średnicy o 2 cm większej od średnicy przewodu, wystającej po 3 cm z każdej strony przegrody. Wolną przestrzeń tulei wypełnić sznurem konopnym czarnym i zalać pianką poliuretanową. Przewody na ścianie na zewnątrz budynku należy umieszczać w wykutej w murze bruzdzie, którą po odbiorze technicznym wypełnia się chudą zaprawą cementową.

Przewody wewnątrz prowadzić nadtynkowo w odległości 2 cm od lica przegród budowlanych (w piwnicy 3 cm), po odbiorze pomalować 2-krotnie farbą olejną żółtą. Przewody nadtynkowe mocować do ścian lub stropów typowymi uchwytnymi instalacyjnymi co 1,75 m - obowiązkowo mocować w miejscach instalowania armatury i rozgałęzień przewodów oraz po zmianie kierunku rur (poniżej kolan). Poziome przewody rozprowadzające lokalizować 2 do 20 cm pod stropem. Odgałęzienia do odbiorników wykonywać odcinkami pionowymi z poziomym doprowadzeniem do przyborów.

Przewody instalacji gazowej mogą się krzyżować i mogą być prowadzone wzdłuż przewodów instalacji elektrycznej bez dodatkowych zabezpieczeń przy umieszczeniu ich nad przewodami elektrycznymi, oraz:

- minimum 15 cm nad poziomymi rurami wodociagowymi i kanalizacyjnymi,
- 15 cm pod poziomymi przewodami centralnego ogrzewania
- 10 cm od pionowych przewodów wodociagowych, kanalizacyjnych i ciepłych
- 10 cm nad nieuszczelnionymi puszkami rozgałęzonymi instalacji elektrycznej,
- 60 cm od urządzeń iskrzących (wyłączników, bezpieczników, gniazd, wtyk),
- 20 cm od prowadzonych równolegle przewodów telekomunikacyjnych.

### 2.5.2. Instalowanie odbiorników gazu.

Pomieszczenia z zainstalowanymi odbiornikami posiadają wysokość w świetle co najmniej 2,2 m, kubaturę co najmniej 8,0 m<sup>3</sup> (kotłownia 12 m<sup>3</sup>) i drzwi otwierane na zewnątrz pomieszczenia.

Odbiorniki łączyć na sztywno z instalacją przy użyciu typowych złączek gwintowanych i dwuzłączek płaskoszczelniających. Na podejściach do odbiorników na wysokości 0,7 m od podłogi projektuje się kurki bezdławikowe fig. N 800.

Grzejnik wody przepływowej, lub kocioł dwufunkcyjny umieszcza się jako wiszący na ścianie budynku.

### 2.5.3. Wentylacja i odprowadzenie spalin.

Wszystkie pomieszczenia wyposażone w odbiorniki gazu muszą mieć zapewnioną ciągłą wymianę powietrza w ilości zabezpieczającej przed przekroczeniem w pomieszczeniu dopuszczalnych stężeń zanieczyszczeń szkodliwych dla zdrowia. Do umożliwienia nawiewu projektuje się w dolnej części drzwi do pomieszczeń wykonanie otworów o łącznej powierzchni

200 cm<sup>2</sup> przypadającej na jedne drzwi. Każde pomieszczenie (o którym mowa) musi mieć oddzielny wywiew w postaci wyprowadzonego ponad dach budynku pionowego kanału wywiewnego o przekroju 14x14 cm. W ścianie między pomieszczeniem a kanałem wentylacji grawitacyjnej wywiewnej o 20 cm poniżej stropu obsadzić typową kratkę wentylacyjną 21x14 cm. Zabrania się zakładania okapów lub innych elementów osłabiających swobodną grawitacyjną wymianę powietrza pomieszczeń.

Wieloczerpalny gazowy piecyk kąpielowy (i odpowiednio gazowy kocioł c.o.) winien posiadać przewodowe odprowadzenie spalin do służącego tylko temu celowi murowanego pionowego kanału spalinowego o przekroju 14x14 cm.

Elementem łączącym odbiornik gazu z kanałem jest przewód spalinowy (rura spalinowa) d 130x0,5 mm składający się z typowych rur i kolan.

Wprowadzenie przewodu do kanału spalinowego wykonać w blaszanej rozecie z kołnierzem o szerokości 30 mm. Łączna długość rury spalinowej, układanej ze spadkiem 5 % w kierunku aparatu gazowego, nie może przekraczać 2,0 m, przy czym pionowy odcinek tuż nad odbiornikiem winien mieć 22 cm.

Długość robocza (wysokość) kanałów wentylacyjnych i spalinowych musi wynosić 2,0 m licząc od poziomej kratki lub odpowiednio przerywacza ciągu do wylotu kanału. Należy je wykonywać z cegły palonej pełnej lub alternatywnie z typowych pustaków ceramicznych d 150 mm wypalanych z gliny.

Kanały wentylacyjne i spalinowe oraz sposób przyłączenia do nich aparatów gazowych podlegają obowiązkowo sprawdzeniu przez dozór kominiarski.

**UWAGA:** Przy skrzyżowaniach (zbliżeniach) instalacji gazowej z rurami spalinowymi (dymowymi), przewody gazowe należy prowadzić wyżej.

### 2.5.4. Próby ciśnieniowe i odbiór techniczny.



Wewnętrzną instalację gazową po jej montażu zgłasza do odbioru wykonawca.

Odbioru dokonuje, oraz próbę ciśnieniową nadzoruje upoważniony przedstawiciel dostawcy gazu. Oprócz szczelności przewodów odbiorowi technicznemu podlegają: jakość użytych rur, kształtek i armatury, jakość pokrycia rur. Instalację gazową należy poddać próbie szczelności w czasie 0,5 godziny na ciśnienie 50 kPa mierzone manometrem różnicowym. Próbę przeprowadza się powietrzem. Wynik próby uważa się za pozytywny, jeżeli manometr nie wykáže spadku ciśnienia.

#### 2.5.5. Uwagi końcowe.

Instalowane odbiorniki gazu powinny posiadać wymaganą przez dostawcę gazu klasę jakości (atest producenta).

Wykonawca winien dostarczyć odbiorcy gazu instrukcje obsługi instalowanych urządzeń oraz pouczyć go o sposobie uruchomienia instalacji.

## 2.6. Uwagi ogólne.

Całość robót instalacyjno - montażowych i towarzyszących wykonać zgodnie z: - Rozporządzeniem Ministra Infrastruktury z dnia 12 kwietnia 2002 r. w sprawie warunków technicznych jakim powinny odpowiadać budynki i ich usytuowanie (z późniejszymi zmianami), Rozporządzeniem Ministra Gospodarki z dnia 30 lipca 2001 r. w sprawie warunków technicznych jakim powinny odpowiadać sieci gazowe oraz ich usytuowanie (Dz.U. 2013, poz 640) obowiązującymi normami. Wszystkie materiały powinny posiadać atest dopuszczający do ich stosowania.

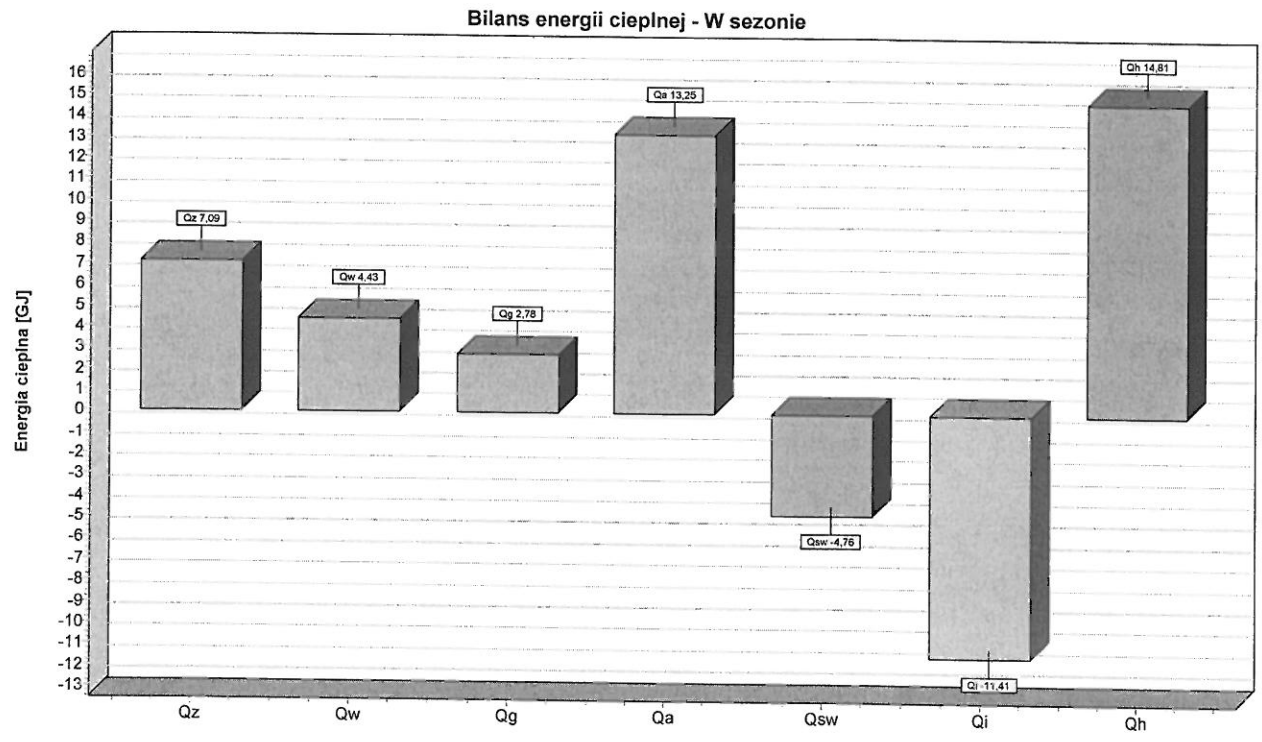
Wszystkie prace prowadzić z zachowaniem wymogów określonych w obowiązujących przepisach BHP i Ppoż. Grunt kat I nie wymaga badań geotechnicznych. Poziom wód gruntowych poniżej robót ziemnych.

mgr inż. Stanisław KOWALCZEWSKI  
Uprawnienia budowlane w specjalności  
instalacyjno-inżynierskiej do kierowania,  
nadzorowania i kontrolowania robót  
Nr ewid. 40/75  
Uprawnienia budowlane w specjalności  
instalacyjno-inżynierskiej do sporządzania  
wszelkich projektów i instalacji sanitarnych  
Nr ewid. 96/Tbg/81

Wyniki - Ogólne

Podstawowe informacje:		
Nazwa projektu:	Budynek administracyjny	
	Charakterystyka energetyczna	
Miejscowość:	Sichów Mały	
Projektant:	Stanisław Kowalczewski	
Plik danych:	C:\ar\kancelaria\ozc.ozd	
Normy:		
Norma na obliczanie wsp. przenikania ciepła:	PN-EN ISO 6946	
Norma na obliczanie projekt. obciążenia cieplnego:	PN-B-03406:1994	
Norma na obliczanie E:	PN-B-02025	
Dane klimatyczne:		
Strefa klimatyczna:	III	
Projektowa temperatura zewnętrzna $\theta_e$ :	-20	°C
Stacja meteorologiczna:	Kielce	
Stacja aktynometryczna:	Święty Krzyż	
Podstawowe wyniki obliczeń budynku:		
Powierzchnia ogrzewana budynku $A_H$ :	40,4	m <sup>2</sup>
Kubatura ogrzewana budynku $V_H$ :	109,1	m <sup>3</sup>
Projektowa strata ciepła przez przenikanie $\Phi_T$ :	1747	W
Projektowa wentylacyjna strata ciepła $\Phi_V$ :	584	W
Całkowita projektowa strata ciepła $\Phi$ :		W
Projektowe obciążenie cieplne budynku $\Phi_{HL}$ :	2331	W
Dodatkowe zyski ciepła w pomieszczeniach $\Phi_{hg}$ :		W
Wskaźniki i współczynniki strat ciepła:		
Wskaźnik $\Phi_{HL}$ odniesiony do powierzchni $\phi_{HL,A}$ :	57,7	W/m <sup>2</sup>
Wskaźnik $\Phi_{HL}$ odniesiony do kubatury $\phi_{HL,V}$ :	21,4	W/m <sup>3</sup>
Wyniki obliczeń wentylacji:		
Średnia liczba wymian powietrza n:	1,1	
Dopływające powietrze wentylacyjne $V_v$ :	116,8	m <sup>3</sup> /h
Średnia temperatura dopływającego powietrza $\theta_v$ :	-20,0	°C
Domyślne dane do obliczeń:		
Typ systemu ogrzewania w budynku:	Konwekcyjne	
Czas użytkowania/bytowe zyski ciepła:	12 h i więcej	

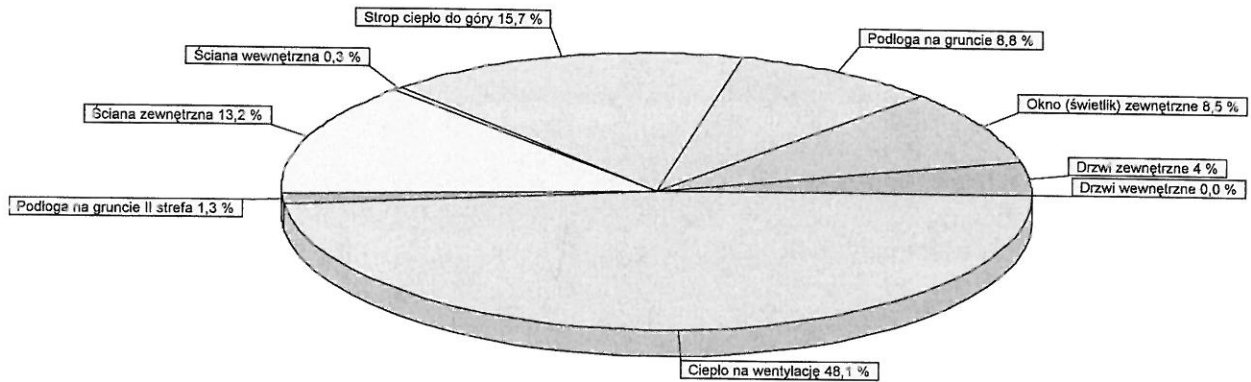
Wyniki - Bilans zużycia energii cieplnej



Miesiąc	N <sub>d</sub>	T <sub>em,m</sub>	Q <sub>z</sub>	Q <sub>w</sub>	Q <sub>g</sub>	Q <sub>a</sub>	η	Q <sub>sw</sub>	Q <sub>i</sub>	Q <sub>h</sub>
		°C	GJ/rok	GJ/rok	GJ/rok	GJ/rok		GJ/rok	GJ/rok	GJ/rok
Wrzesień	5	12,7	0,06	0,11	-0,01	0,12	0,503	0,16	0,26	0,08
Październik	31	7,7	0,67	0,62	0,08	1,25	0,682	0,68	1,59	1,05
Listopad	30	2,9	0,91	0,60	0,24	1,70	0,839	0,35	1,54	1,86
Grudzień	31	-1,2	1,17	0,62	0,42	2,20	0,907	0,26	1,59	2,72
Styczeń	31	-3,9	1,33	0,62	0,54	2,49	0,921	0,37	1,59	3,16
Luty	28	-2,7	1,14	0,56	0,53	2,13	0,884	0,58	1,44	2,57
Marzec	31	1,0	1,05	0,62	0,54	1,96	0,799	1,01	1,59	2,09
Kwiecień	30	7,0	0,69	0,60	0,40	1,28	0,672	1,12	1,54	1,18
Maj	5	12,3	0,07	0,11	0,04	0,13	0,505	0,23	0,26	0,10
<b>W sezonie</b>	<b>222</b>	<b>2,1</b>	<b>7,09</b>	<b>4,43</b>	<b>2,78</b>	<b>13,25</b>	<b>0,787</b>	<b>4,76</b>	<b>11,41</b>	<b>14,81</b>

Wyniki - Zestawienie strat energii cieplnej

Szczegółowe zestawienie strat energii cieplnej



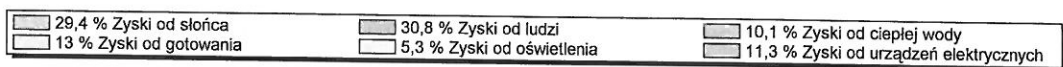
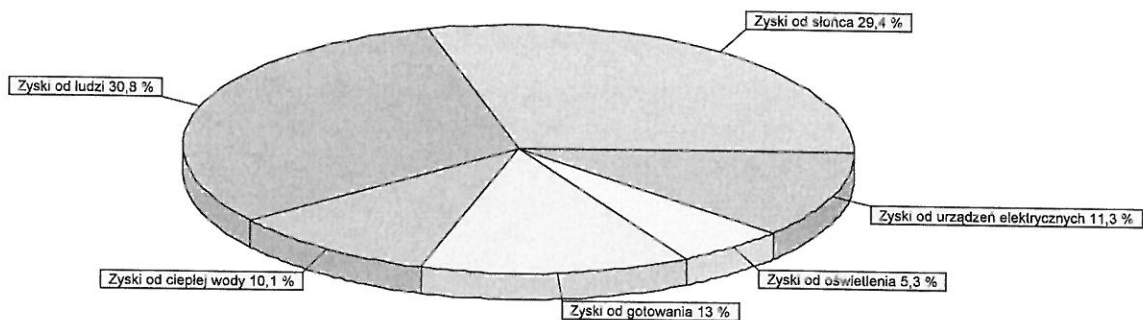
0,0 % Drzwi wewnętrzne	4 % Drzwi zewnętrzne	8,5 % Okno (świetlik) zewnętrzne	8,8 % Podłoga na gruncie
15,7 % Strop ciepło do góry	0,3 % Ściana wewnętrzna	13,2 % Ściana zewnętrzna	1,3 % Podłoga na gruncie II strefa
48,1 % Ciepło na wentylację			

Opis	GJ/Rok	kWh/rok	%
Drzwi wewnętrzne	0,01	2	0,0
Drzwi zewnętrzne	1,09	303	4,0
Okno (świetlik) zewnętrzne	2,35	654	8,5
Podłoga na gruncie	2,42	671	8,8
Strop ciepło do góry	4,33	1203	15,7
Ściana wewnętrzna	0,09	25	0,3
Ściana zewnętrzna	3,65	1013	13,2
Podłoga na gruncie II strefa	0,36	100	1,3
Ciepło na wentylację	13,25	3681	48,1
Σ Razem	27,55	7652	100,0



## Wyniki - Zestawienie zysków energii cieplnej

## Szczegółowe zestawienie zysków energii cieplnej



Opis	GJ/Rok	kWh/rok	%
· Zyski od słońca	4,76	1322	29,4
· Zyski od ludzi	4,99	1385	30,8
· Zyski od ciepłej wody	1,63	453	10,1
· Zyski od gotowania	2,11	586	13,0
· Zyski od oświetlenia	0,86	240	5,3
· Zyski od urządzeń elektrycznych	1,82	506	11,3
· Razem	16,17	4492	100,0

Nazwa projektu:	Budynek administracyjny
Lokalizacja...:	Sichów Mały
Projektant....:	Stanisław Kowalczewski
Data obliczeń :	Wtorek, 15 Sierpnia 2017, 15:48

## Parametry czynnika grzeijnego:

Tz, [°C].....:	80.00	Tp, [°C]:	60.00
Tprz, [°C].....:	58.89		
Rodz. czynnika:	Woda		

## Parametry źródła ciepła:

Opór hydr. [Pa]:	150	Pojemność [l]:	25
------------------	-----	----------------	----

## Informacje o typach rur:

Typ A:	FUSIO	Typ B:	MIEDZ	Typ C:	UPONOR	Typ D:	
Typ E:		Typ F:		Typ G:		Typ H:	
Typ I:		Typ J:		Typ K:		Typ L:	
Typ M:		Typ N:		Typ O:		Typ P:	

Opór hydrauliczny instalacji i źródła ciepła... dPc, [Pa]:	673
Minimalny opór działki z grzejnikiem..... dP <sub>gmin</sub> , [Pa]:	0
Całkowity strumień wody w instalacji..... Gc, [kg/s]:	0.028
Całkowita pojemność instalacji..... Vc, [l]:	40
Obliczeniowa moc cieplna instalacji..... Q <sub>o</sub> , [W]:	2331
Moc tracona..... Q <sub>tr</sub> , [W]:	156
Całk. moc przekazywana przez instalację..... Q <sub>cał</sub> , [W]:	2460

## Pomieszczenia ogrzewane:

Przegrzewane.:	0	Nadmiar mocy, [W]:	21
Niedogrzewane.	0	Deficyt mocy, [W]:	26
Moc grzej.. [W]:	2223	Zyski od przewodów, [W]:	103

## Pomieszczenia nieogrzewane:

Moc grzej.. [W]:	0	Zyski od przewodów, [W]:	63
------------------	---	--------------------------	----

## Grzejniki:

Przegrzewające	0	Nadmiar mocy, [W]:	21
Niedogrzewające	0	Deficyt mocy, [W]:	26
Obl. moc, [W]...:	2331	Rzeczywista moc, [W]:	2223



# MAPA DO CELÓW PROJEKTOWYCH

SKALA 1:500

Woj. świętokrzyskie

Powiat: staszowski

Gmina: RYTWIANY 261206 2

Obręb: SICHÓW MAŁY 261206\_2.0009

działka: 1887/2

Sekcja: 7.134.22.04.3.1; 7.134.22.04.3.3

Układ poziomy: 2000/7

Układ pionowy: Kronsztad 86

Wykonano: 14 czerwca 2017

OKZPG: G.6642.V.1023.2017

Nie wyklucza się istnienia niewykazanych na niniejszej mapie, urządzeń podziemnych, które nie zostały zgłoszone do inwentaryzacji, lub o których brak jest informacji w zasobach PODGIK

Aktualizację wykonano pod budowę obiektu budowlanego.

Granice wykazane na niniejszej mapie nie spełniają warunku dokładności +/- 10 cm

Mapa została wykonana z ustaleniem obciążeń służebnościami gruntowymi.

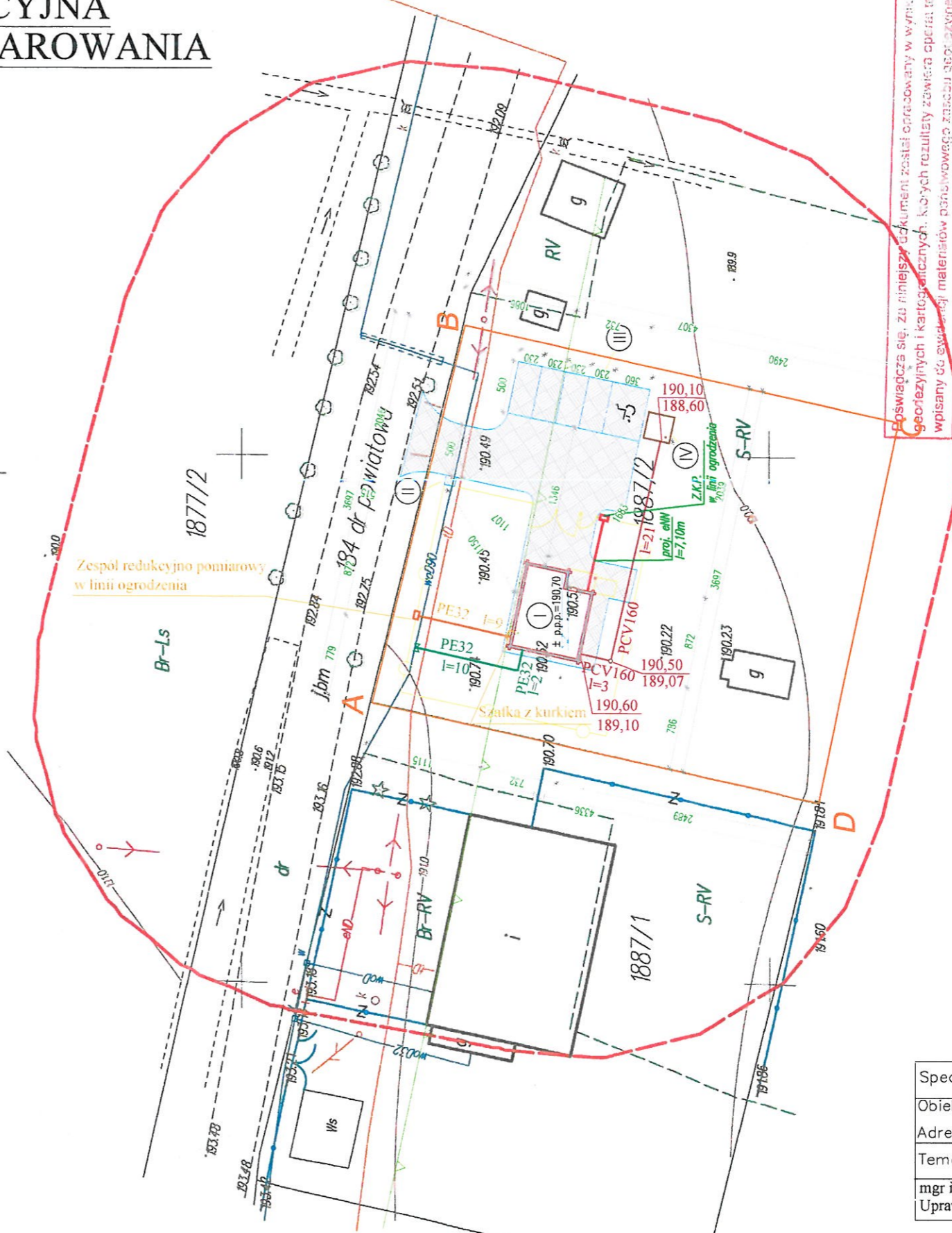
**GEODETA UPRAWNIONY**  
mgr inż. Franciszek Gmiterek  
Świadcstwo nr 12439

**GLOB-MART**  
USŁUGI GEODEZYJNE  
Marta Gmiterek  
Sichów Duży 76, 28-236 Kytliwiany  
NIP 8661667633 tel. 0143 59 525

**GEODETA UPRAWNIONY**  
mgr inż. Jadwiga Projs  
Nr. Jp. 10751



## CZEŚĆ INSTALACYJNA PROJ. ZAGOSPODAROWANIA

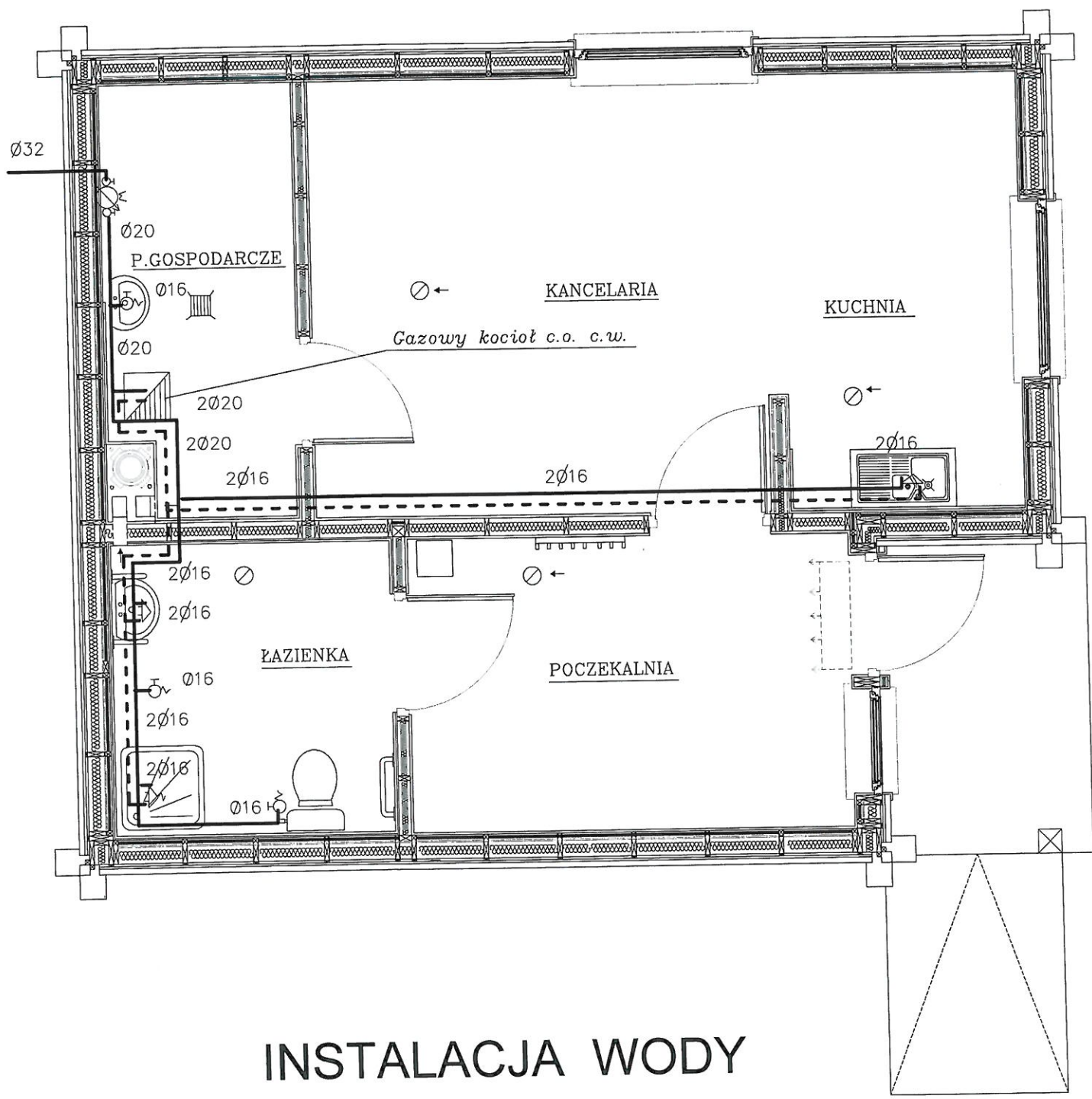


Spec: INSTALACJE SANITARNE	Skala: 1:500
Obiekt: Budynek administracyjny	Rys Nr. 1
Adres: Sichów Mały	Data: 16.08.17
Temat: Sytuacja	
mgr inż. Stanisław KOWALCZEWSKI Uprawnienia bud. Nr 96/Tbg/81	

Pozwajęca się, że niniejszy dokument został opracowany w wyniku prac geodezyjnych i kartograficznych, których rezultaty zawiera operat techniczny wpisany do ewidencji materiałów państwowego zasobu geodezyjnego i kartograficznego	
Organ prowadzący państwowy zasób geodezyjny i kartograficzny	STAROSTA STASZOWSKI
Identyfikator ewidencyjny materiału zasobu = operatu technicznego	P.2612.
Data wypisania operatu technicznego do ewidencji materiałów zasobu	P. 2612, 2017, 654 29-06-2017
Imię, nazwisko i podpis osoby reprezentującej organ	Umocyziona data 30.06.2017 <b>ZUP: STAROSTY</b> mgr inż. Skawomir Bartos KIEROWNIK Powiatowe Biuro Dokumentacji Geodezyjnej i Kartograficznej



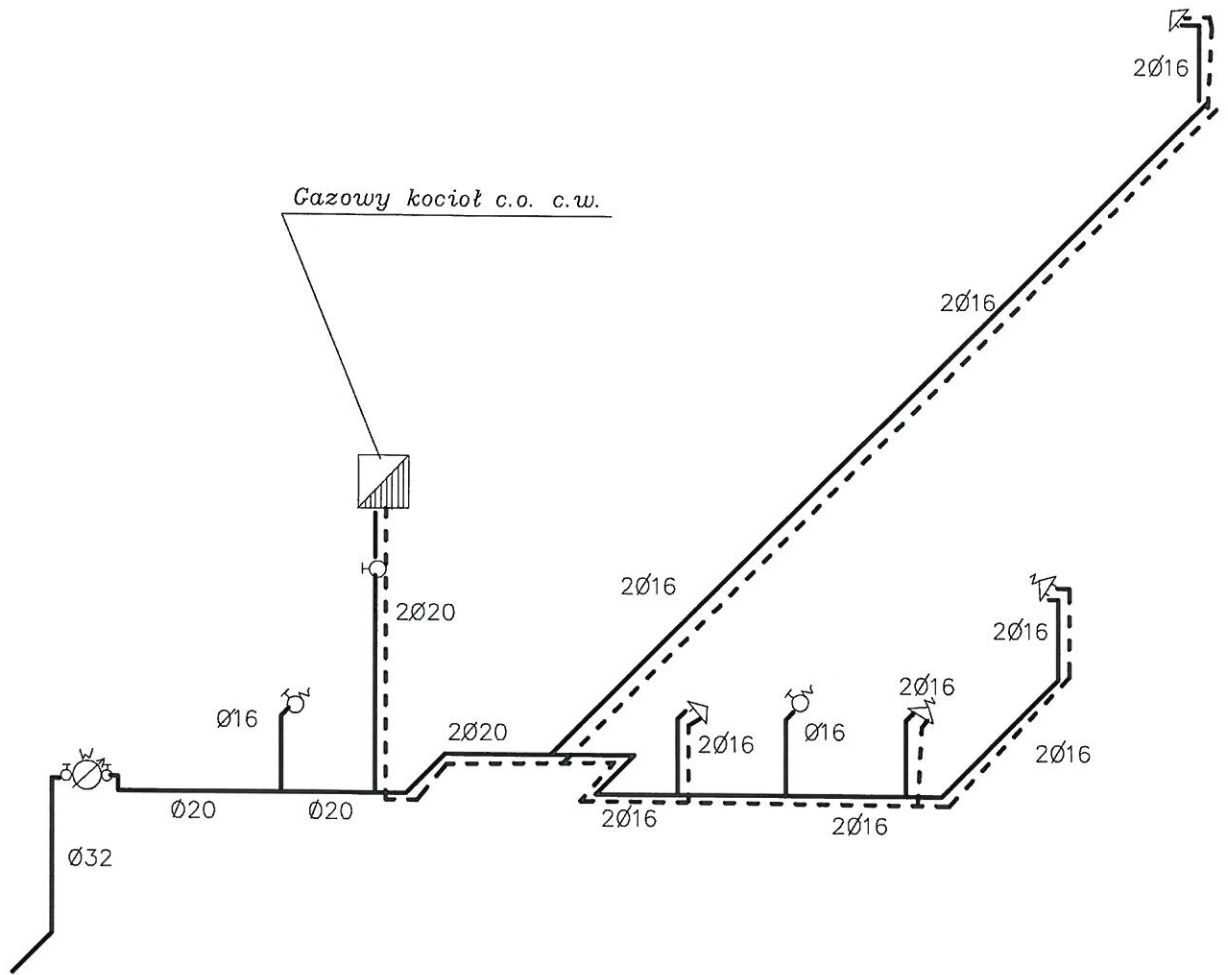
# PARTER 1:50



## INSTALACJA WODY

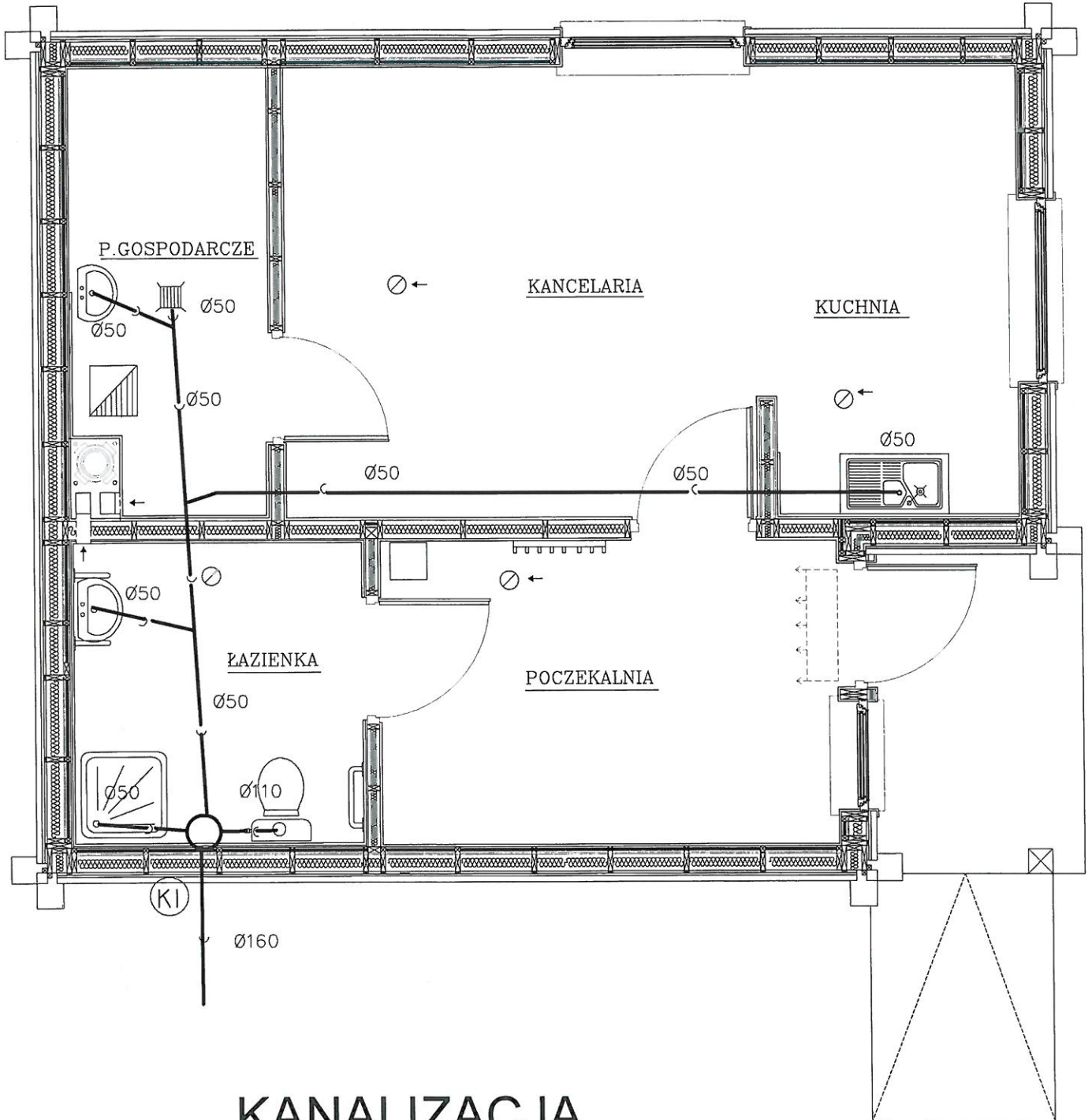
Spec: INSTALACJE SANITARNE	Skala: 1:50
Obiekt: Budynek administracyjny	Rys Nr. 2
Adres: Sichów Mały	Data: 16.08.17
Temat: Instalacja wody	
mgr inż. Stanisław KOWALCZEWSKI Uprawnienia bud. Nr 96/Tbg/81	

# INSTALACJA WODY



Spec: INSTALACJE SANITARNE	Skala: 1:50
Obiekt: Budynek administracyjny	Rys Nr. 3
Adres: Sichów Mały	Data: 16.08.17
Temat: Instalacja wody	
mgr inż. Stanisław KOWALCZEWSKI Uprawnienia bud. Nr 96/Tbg/81	

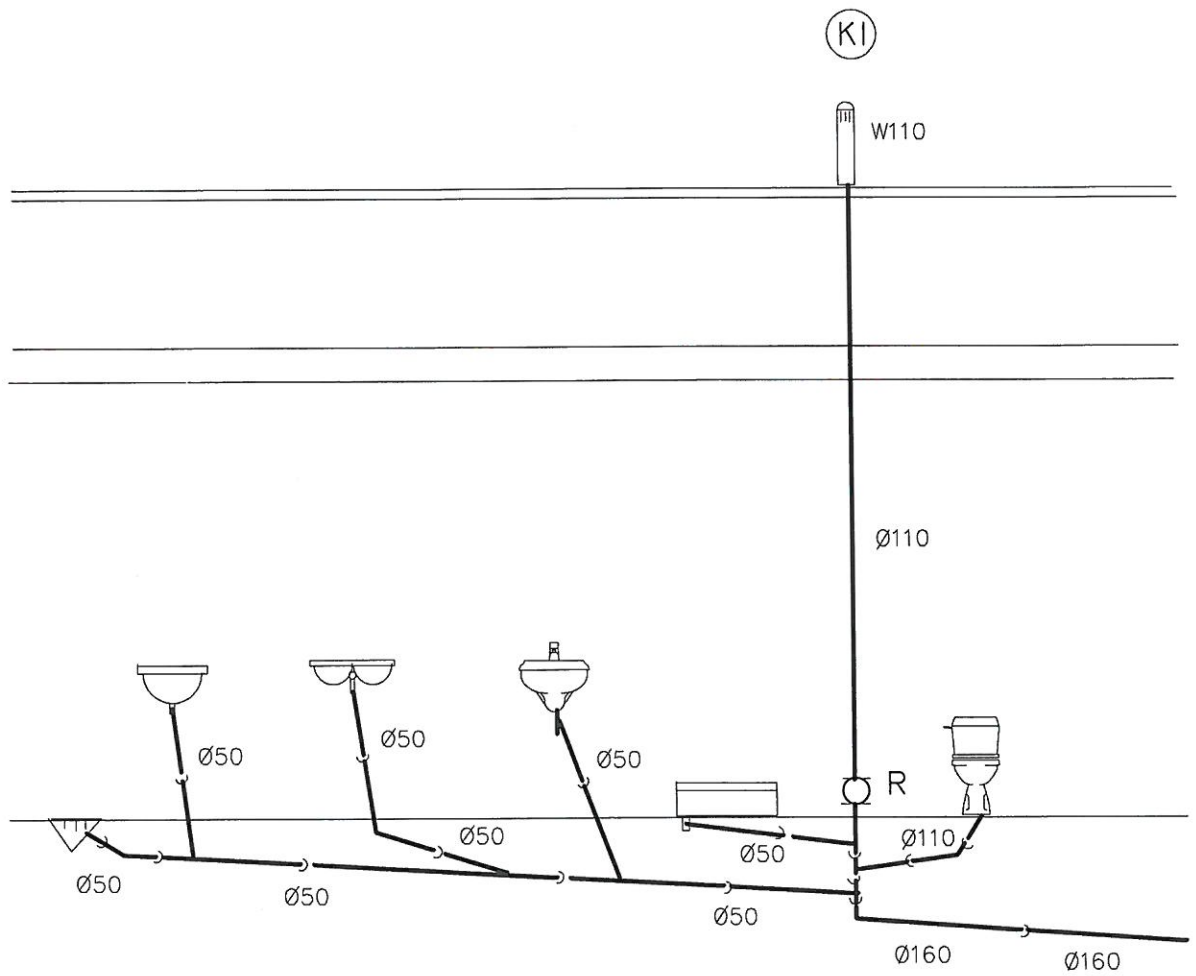
## PARTER 1:50



## KANALIZACJA

Spec: INSTALACJE SANITARNE	Skala: 1:50
Obiekt: Budynek administracyjny	Rys Nr. 4
Adres: Sichów Mały	Data: 16.08.17
Temat: Kanalizacja	
mgr inż. Stanisław KOWALCZEWSKI Uprawnienia bud. Nr 96/Tbg/81	

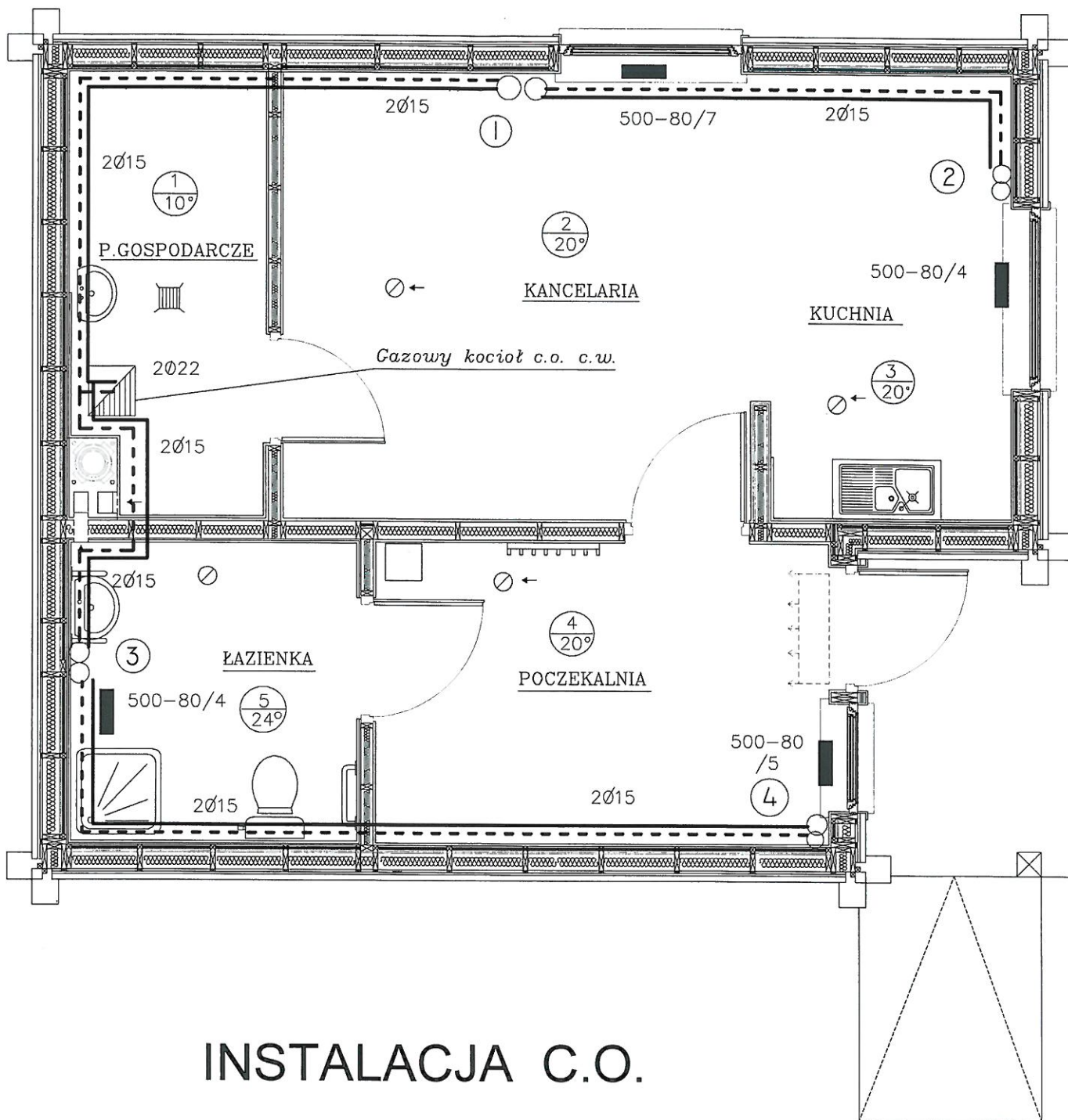
# KANALIZACJA



Spec: INSTALACJE SANITARNE	Skala:
Obiekt: Budynek administracyjny	Rys Nr. 5
Adres: Sichów Mały	Data: 16.08.17
Temat: Kanalizacja	
mgr inż. Stanisław KOWALCZEWSKI Uprawnienia bud. Nr 96/Tbg/81	



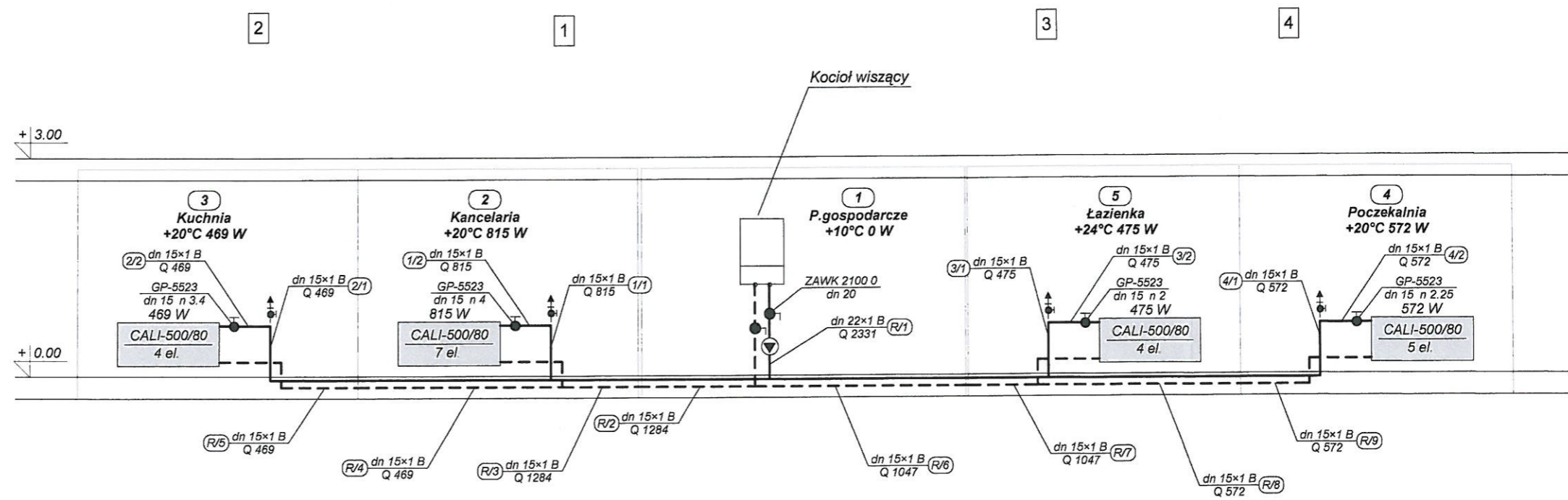
# PARTER 1:50



## INSTALACJA C.O.

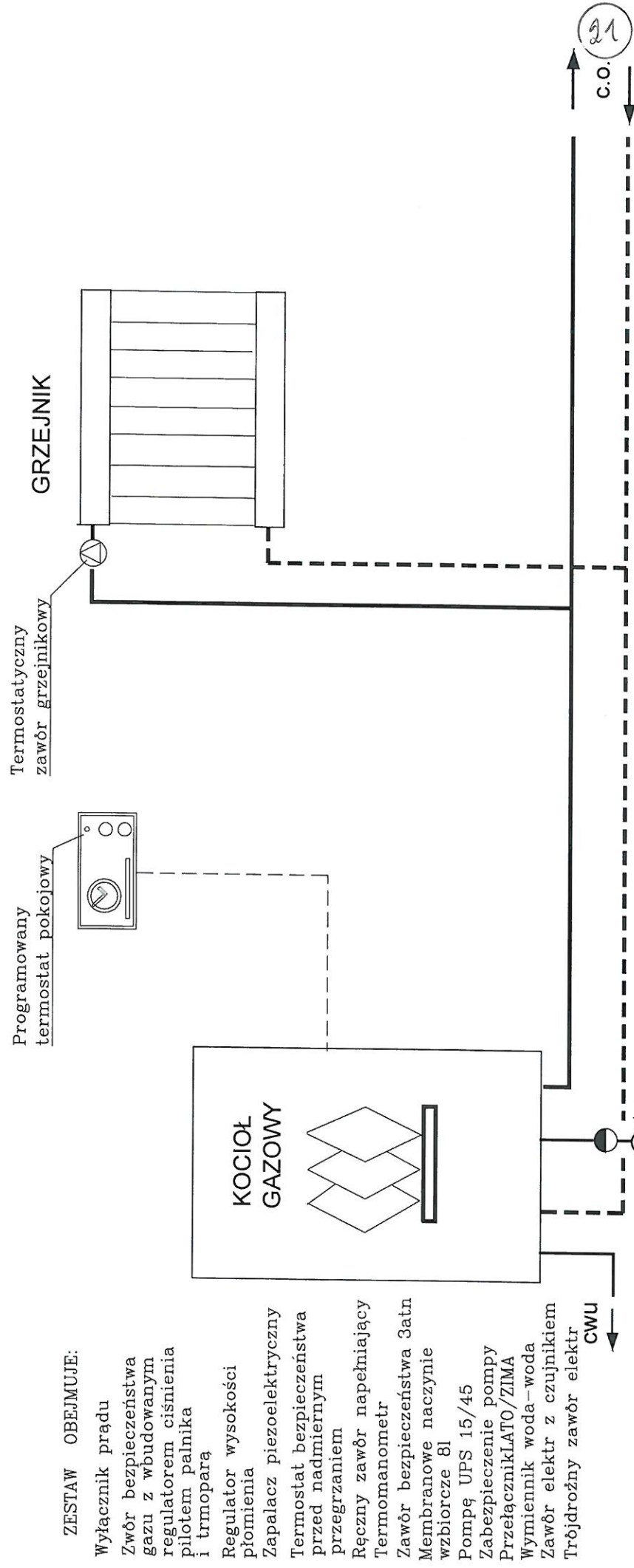
Spec: INSTALACJE SANITARNE	Skala: 1:50
Obiekt: Budynek administracyjny	Rys Nr. 6
Adres: Sichów Mały	Data: 16.08.17
Temat: Instalacja c.o.	
mgr inż. Stanisław KOWALCZEWSKI Uprawnienia bud. Nr 96/Tbg/81	






Spec: INSTALACJE SANITARNE	Rys Nr 7
Obiekt: Budynek administracyjny	Data 16.08.17
Adres: Sichów Mały	
Temat: Instalacja c.o.	
mgr inż. Stanisław KOWALCZEWSKI	
Upr bud Nr. 96/Tbg/81	

# SCHEMAT REGULACJI



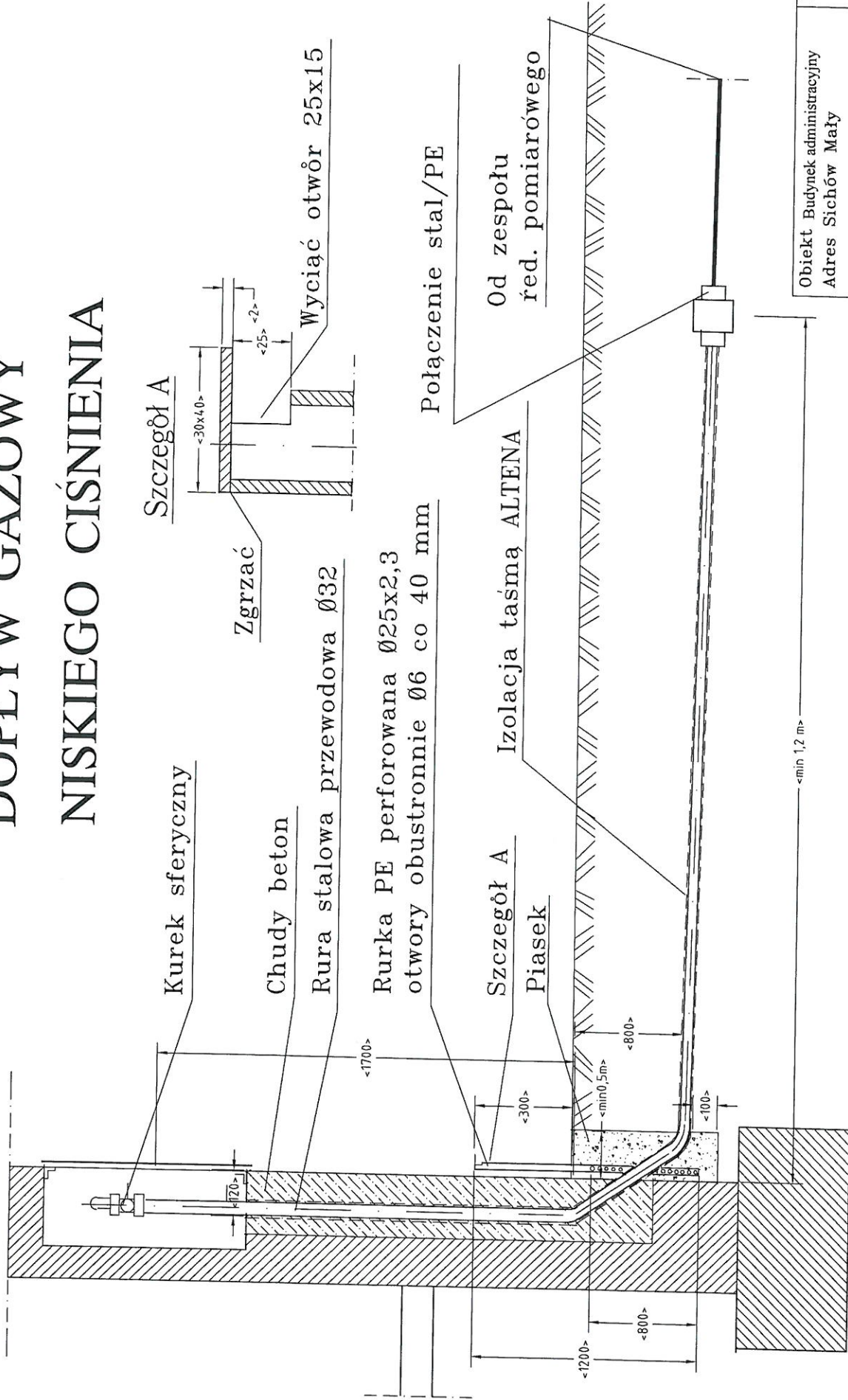
## ZESTAW OBEJMUJE:

- Wyłącznik prądu
- Zwór bezpieczeństwa gazu z wbudowanym regulatorem ciśnienia pilotem palnika i trmoparą
- Regulator wysokości płomienia
- Zapalacz piezoelektryczny
- Termostat bezpieczeństwa przed nadmiernym przegrzaniem
- Ręczny zawór napełniający
- Termomanometr
- Zawór bezpieczeństwa 3atn
- Membranowe naczynie wzbiorcze 8l
- Pompę UPS 15/45
- Zabezpieczenie pompy
- PrzełącznikLATO/ZIMA
- Wymiennik woda-woda
- Zawór elektr z czujnikiem
- Trójdrożny zawór elektr

Obiekt	Budynek administracyjny	Rys Nr	8
Adres	Sichów Mały	Data	16.08.17
Temat	Instalacja c.o.		
Spec.	INSTALACJE SANITARNE		
mgr inż. Stanisław KOWALCZEWSKI Uprawnienia Bud. Nr. 96/Tbg/81			

21  
c.o.

# DOPLÝW GAZOWY NISKIEGO CIŚNIENIA



Szczegół A

Zgrzać

Wyciąć otwór 25x15

Kurek sferyczny

Chudy beton

Rura stalowa przewodowa Ø32

Rurka PE perforowana Ø25x2,3  
otwory obustronnie Ø6 co 40 mm

Szczegół A

Piasek

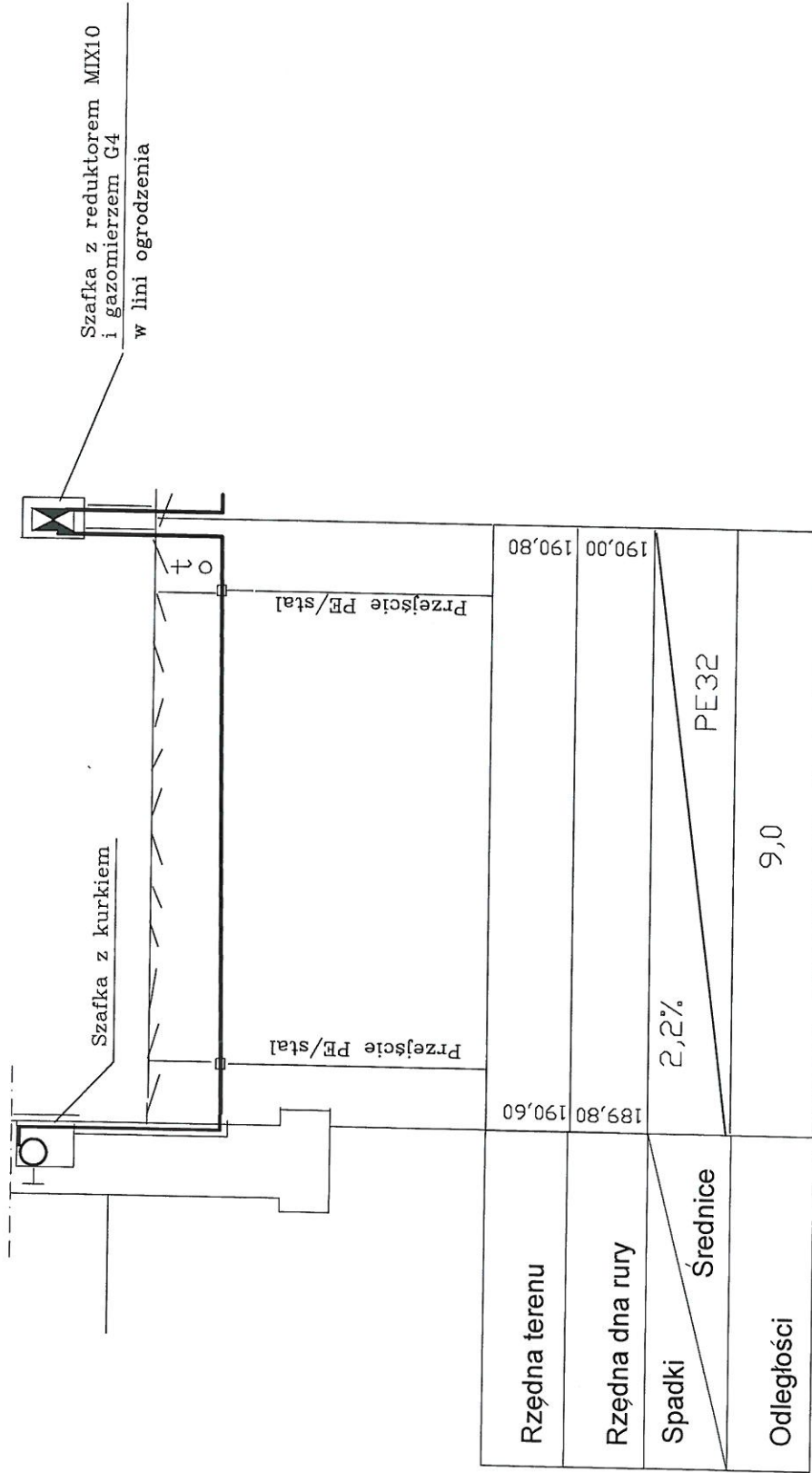
Izolacja taśmą ALTENA

Połączenie stal/PE

Od zespołu  
red. pomiarowego

<min 1,2 m>

Obiekt Budynek administracyjny Adres Sichów Mały	Rys Nr 9
Temat Zewnętrzna instalacja gazu	Data 16.08.17
Spec. INSTALACJE SANITARNE	
mgr inż. Stanisław KOWALCZEWSKI Uprawnienia Bud Nr. 96/Tbg/81	

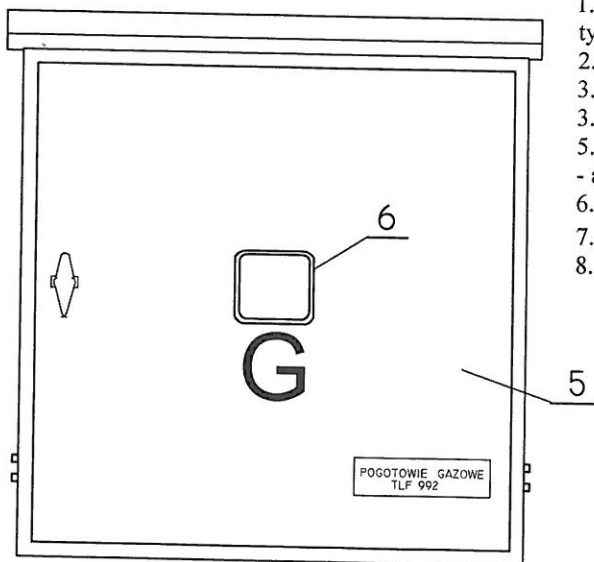
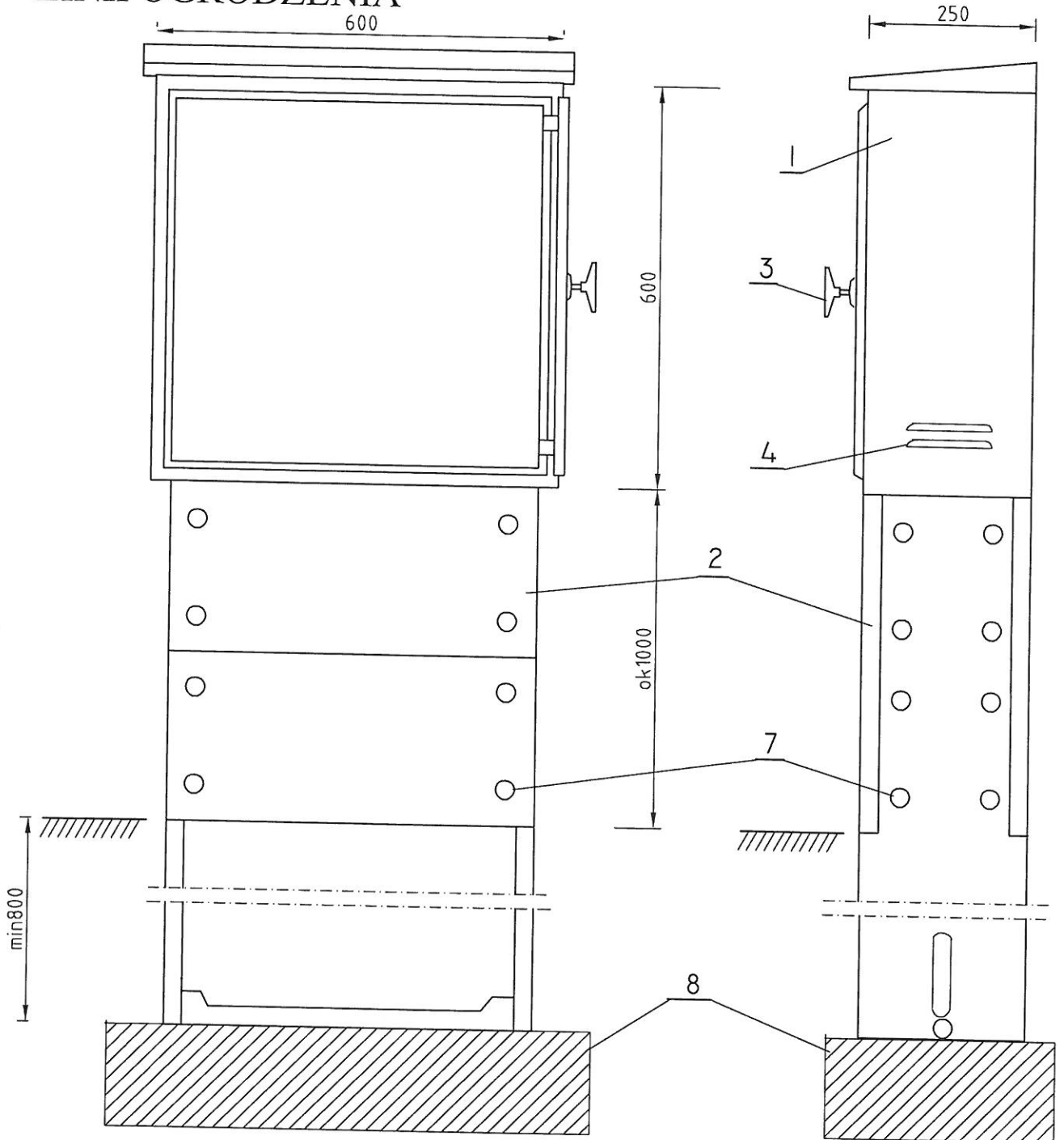


# ZEWNEŹRZNA INSTALACJA GAZU

Biuletyn Budynek administracyjny Adres Sichoŵ Mały	Rys Nr 10
Temat Zewnętrzna instalacja gazu Spec INSTALACJE SANITARNE mgr inż. Stanisław KOWALCZEWSKI	Data 16.08.17
Uprawnienia bud. Nr 96/Tbg/81	

# WOLNOSTOJĄCA SKRZYŃKA DLA PUNKTU REDUKCYJNO-POMIAROWEGO DO USTAWIENIA W LINII OGRODZENIA

24



1. Malowana proszkowo metalowa skrzynka gazowa z tylną ścianką
2. Płyty montażowe cokołu betonowego
3. Klucz uniwersalny skrzynki gazowej
4. Szczeliny wentylacyjne skrzynki
5. Drzwiczki skrzynki z zamkiem i napisami informacyjno - alarmowymi
6. Okienko do odczytu wskazań gazomierza
7. Śruby i płaskowniki montażowe cokołu
8. Fundament betonowy

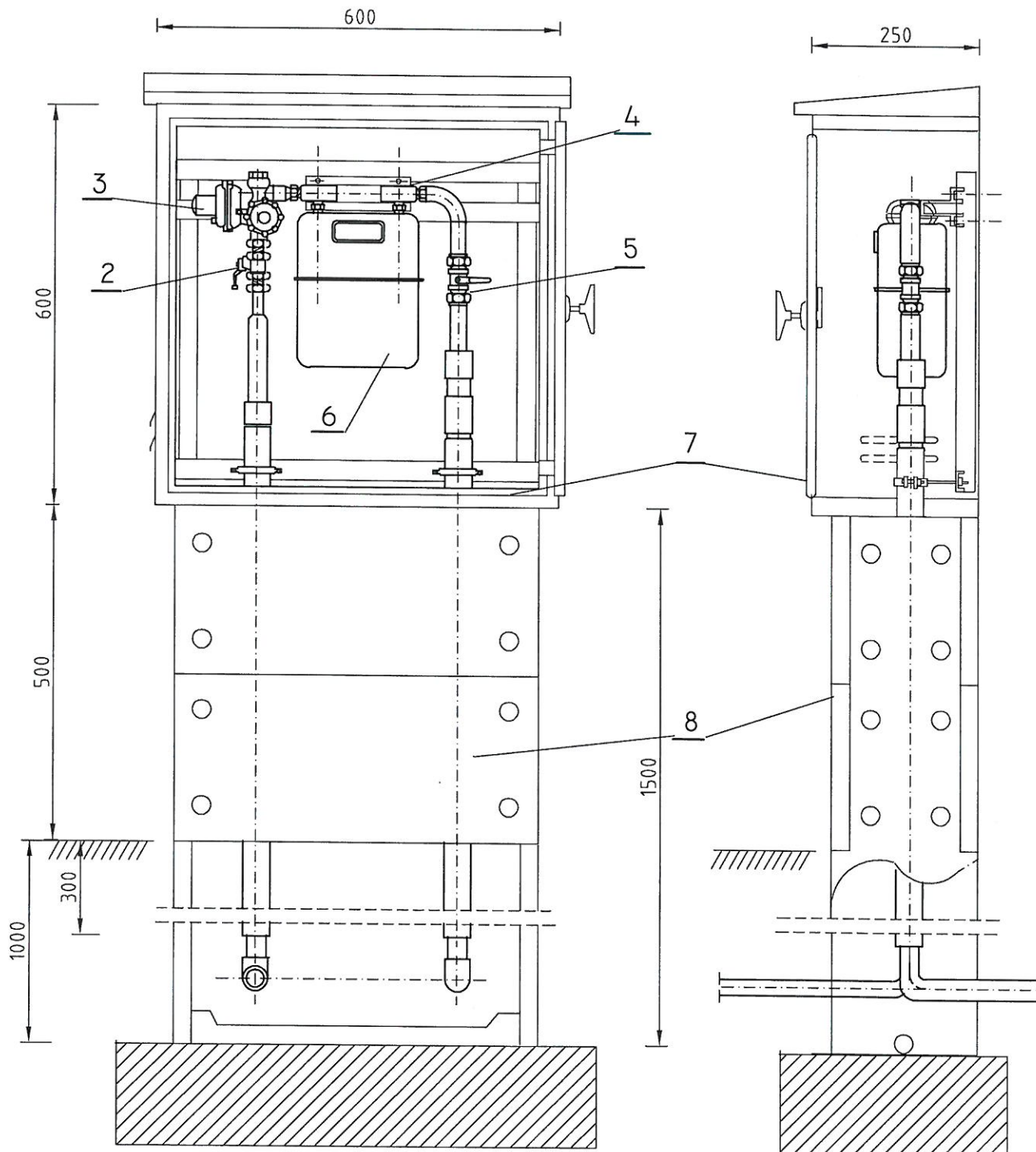
Spec. INSTALACJE SANITARNE	Skala 1:10
Obiekt Budynek administracyjny	Rys. Nr. 11
Adres Sichów Mały	Data 16.07.17
Temat Zewnętrzna instalacja gazu	
mgr inż. Stanisław KOWALCZEWSKI Uprawnienia bud. Nr. 96/Tbg/81	



# PUNKT REDUKCYJNO - POMIAROWY W WOLNOSTOJĄCEJ SKRZYŃCE GAZOWEJ USTAWIONEJ W LINII OGRODZENIA

25

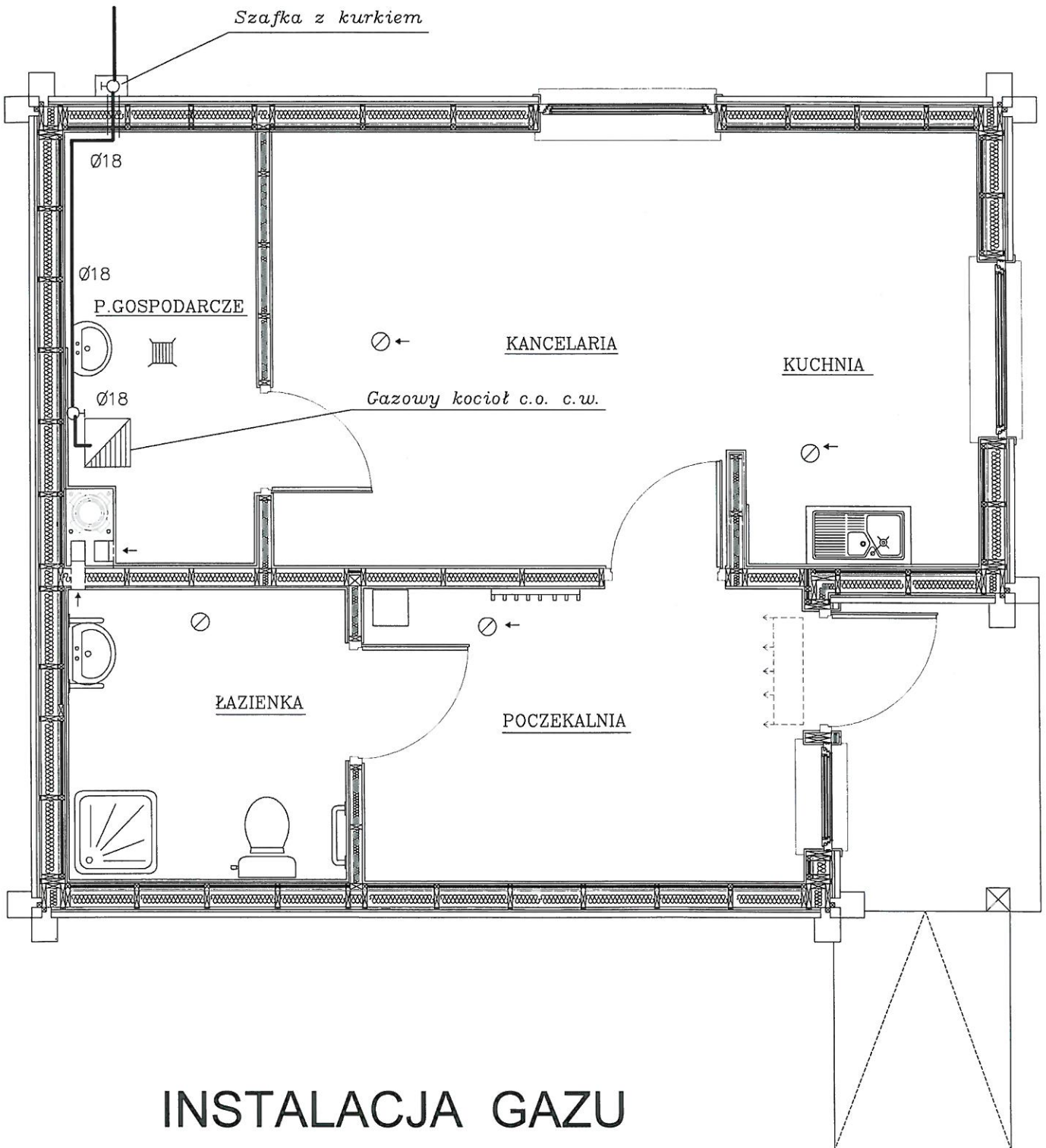
PRZEPUSTOWOŚĆ NOMINALNA 4 lub 6 m<sup>3</sup>/h



1. Kolumna przyłącza PE25 w rurze osłonowej lub podejście stalowe izolowane taśmą POLYKEN
2. Kurek sferyczny DN 15
3. Reduktor gazowy kątowy MR10 (FE10), lub MIX10
4. Monozłącze pod gazomierz G4 (G6) wraz ze wspornikiem
5. Zawór kulowy gwintowany DN25
6. Gazomierz G4 (G6)
7. Skrzynka gazowa metalowa z tylną ścianką 600x600x250 malowana proszkowo ze stelażem montażowym
8. Zmontowany cokół betonowy wraz z betonowym fundamentem

Spec. INSTALACJE SANITARNE	Skala 1:10
Obiekt Budynek administracyjny	Rys. Nr. 12
Adres Sichów Mały	Data 16.08.17
Temat Zewnętrzna instalacja gazu	
mgr inż. Stanisław KOWALCZEWSKI Uprawnienia bud. Nr. 96/Tbg/81	

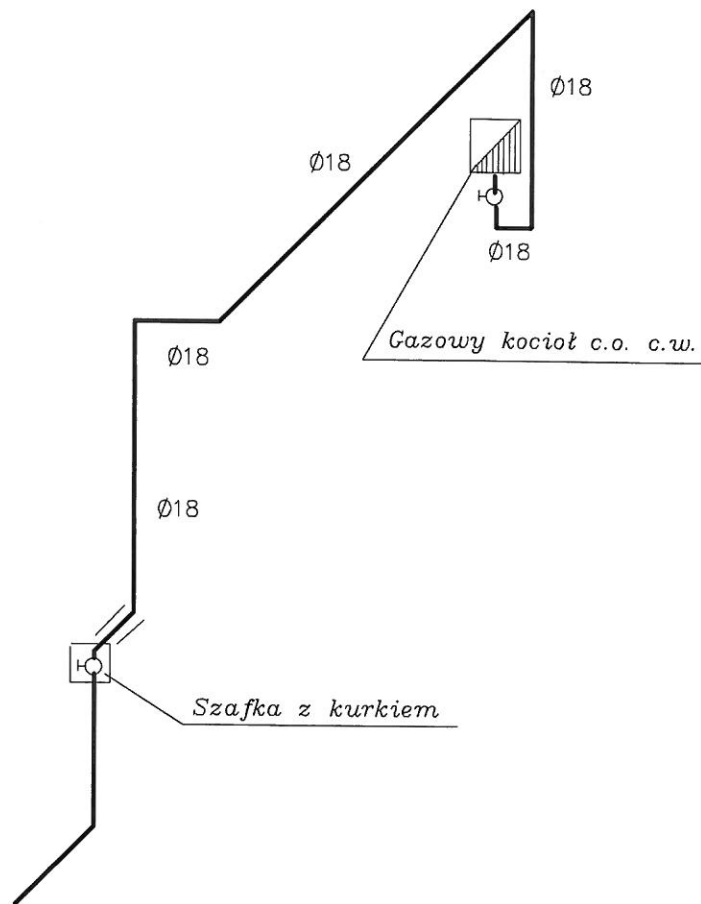
# PARTER 1:50



## INSTALACJA GAZU

Spec: INSTALACJE SANITARNE	Skala: 1:50
Obiekt: Budynek administracyjny	Rys. Nr. 13
Adres: Sichów Mały	Data: 16.08.17
Temat: Instalacja gazu	
mgr inż. Stanisław KOWALCZEWSKI Uprawnienia bud. Nr 96/Tbg/81	

# INSTALACJA GAZU



Spec: INSTALACJE SANITARNE	Skala: 1:50
Obiekt: Budynek administracyjny	Rys Nr. 14
Adres: Sichów Mały	Data: 16.08.17
mgr inż. Stanisław KOWALCZEWSKI Uprawnienia bud. Nr 96/Tbg/81	



# PROJEKT BUDOWLANY

- budowa budynku usługowego o funkcji administracyjnej

## BRANŻA – INSTALACJE ELEKTRYCZNE

TEMAT: INSTALACJE ELEKTRYCZNE WEWNĘTRZNE  
LINIA ZASILAJĄCA n/n

LOKALIZACJA: Jednostka ew. 261206\_2 Rytwiany  
Dz. nr 1887/2 obręb 0009 Sichów Mały  
Sichów Mały, gm. Rytwiany

INWESTOR: Nadleśnictwo Staszów  
ul. Ogłędowska 4  
28-200 Staszów

Stanowisko	Imię i nazwisko	Uprawnienia	Podpis	Data
Projektant	Adam Malarski	KL-404/94	mgr inż. Adam Malarski upr. budowlane nr KI-404/94	14.08.2017r.
Opracował	Łukasz Różycki			14.07.2017r.

# SPIS TREŚCI PROJEKTU ELEKTRYCZNEGO

1. Strona tytułowa
2. Spis treści
3. Opis techniczny
4. Plan zagospodarowania terenu – instalacje elektryczne Rys. E1
5. Schemat zasilania i rozdzielni głównej RG Rys. E2
6. Plan instalacji oświetleniowej – parter Rys. E3
7. Plan instalacji zasilającej – parter Rys. E4
8. Plan instalacji odgromowej Rys. E5
9. Schemat instalacji teletechnicznych i alarmowej Rys. E6
10. Zasady rozmieszczenia osprzętu w pomieszczeniach wilgotnych

# OPIS TECHNICZNY

## **1. Podstawa opracowania.**

Dokumentację opracowano na podstawie:

- a) zawartej umowy,
- b) podkładów architektonicznych,
- c) wymienionych niżej obowiązujących przepisów:
  - Rozporządzeniem Ministra Infrastruktury z dnia 3 lipca 2003r. w sprawie szczegółowego zakresu i formy projektu budowlanego, (Dz. U. Z 2003 Nr 120, poz 1133 ze zm.).
  - Rozporządzeniem Ministra Infrastruktury z dnia 2 września 2004r. w sprawie szczegółowego zakresu i formy dokumentacji projektowej, specyfikacji technicznych wykonania i odbioru robót budowlanych, (Dz. U. Nr 202 poz. 2072 ze zm.).
  - PN-HD 60364-4-41:2009 Instalacje elektryczne niskiego napięcia – Część 4-41: Ochrona dla zapewnienia bezpieczeństwa – Ochrona przed porażeniem elektrycznym.
  - PN-IEC 60364-4-41:2000 Instalacje elektryczne w obiektach budowlanych. Ochrona dla zapewnienia bezpieczeństwa. Ochrona przeciwporażeniowa.
  - Rozporządzeniem z dnia 12.04.2002 w sprawie warunków technicznych, jakim powinny odpowiadać budynki i ich usytuowanie, Dz. U. Nr 75/2002 ( z załączonym pakietem PN )
  - Ustawa o prawie autorskim i prawach pokrewnych, Dz. U. Nr 94/24/1983
  - Ustawą z dnia 7.07.1994r. Prawo budowlane
  - Rozporządzenie Ministra Łączności z dnia 21 kwietnia 1995 r. w sprawie warunków technicznych zasilania energią elektryczną obiektów budowlanych łączności
- d) zasady wiedzy technicznej

## **2. Przedmiot opracowania.**

Przedmiotem opracowania jest projekt budowlany wewnętrznych instalacji elektrycznych w budynku administracyjnym, oraz kabla zasilającego prowadzonego ze złącza pomiarowego ZP-TL do skrzynki zasilającej budynek „RG” mieszczący się na działce nr ewid. 1887/2 w msc. Sichów Mały gm. Rytwiiany.

## **3. Zakres opracowania.**

Opracowanie obejmuje w zakresie instalacji elektrycznych budowę:

- 3.1. wewnętrznego przyłącza - kabel zasilający n/N
- 3.2. rozdzielnic „RG”
- 3.3. instalację elektryczną oświetlenie podstawowego wewnętrznego i zewnętrznego oraz ewakuacyjnego
- 3.4. instalację gniazd wtykowych 230V
- 3.5. instalację alarmową
- 3.6. instalacje teletechniczne
- 3.7. instalacja połączeń wyrównawczych
- 3.8. instalacje odgromową
- 3.9. instalację przeciwprzebieciową

## **4. Ogólne dane elektroenergetyczne**

- moc zainstalowana  $P_z = 7,5 \text{ kW}$
- moc szczytowa  $P_s = 6 \text{ kW}$
- współczynnik jednoczesności  $k_j = 0,8$
- współczynnik mocy  $\cos \varphi = 0,95$
- napięcie zasilania  $U_n = 1 \times 230 \text{ V}$

## **5. Opis szczegółowy wykonania.**

### **5.1. Zasilanie w energię elektryczną do układu pomiarowego włącznie.**

Zasilanie w energię elektryczną projektowanego budynku odbywać się będzie przyłączem n/N, zgodnie z wydanymi przez RDE warunkami przyłączeniowymi i oddzielnym opracowaniem, lokalizacja skrzyni ZP-TL zgodnie z załączonym rys. nr E1

### **5.2. Zasilanie w energię elektryczną budynku.**

Zasilanie w energię elektryczną projektowanego budynku administracyjnego odbywać się będzie z rozdzielniczy głównej RG za pośrednictwem policznikowego kabla YKY 3\*10mm<sup>2</sup> wprowadzonego do skrzynki licznikowej "ZP-TL" zlokalizowanej w ogrodzeniu posesji, wykonanej zgodnie z opracowaniem RZE z zabezpieczeniem nadprądowym o charakterystyce C 25A np. S301 C25A.

Kabel prowadzić zgodnie z trasą naniesioną na planie E1 w wykopie o szerokości 30cm i głębokości 80cm pod kabel wykonać ręcznie przy użyciu łopat, po uprzednim wytyczeniu trasy przez geodetę. Kabel w wykopie układać ręcznie, falisto na 10cm podsypce z piasku. Na skrzyżowaniu z istniejącymi i projektowanymi urządzeniami podziemnym, kabel ułożyć w przepuście kablowym w rurze PCV 75mm. Przy zestawie i przy wprowadzeniu do budynku pozostawić ok. 1mb zapasu kabla. Po ułożeniu w ten sposób kabla, należy założyć opaski kablowe co 10m oraz na skrzyżowaniu z innymi urządzeniami i przy przepustach, i zgłosić do Pracowni Geodezyjnej.

Po zinwentaryzowaniu go przez służbę geodezyjną, kabel można zasypać 10cm warstwą piasku, następnie 20cm warstwą luźnej ziemi rodzimej i przykryć wzdłuż trasy folią kalandrową koloru niebieskiego. Resztą ziemi z wykopu zasypać kabel oraz zniwelować i uporządkować teren. Ze względu że ziemia na trasie wykopu będzie przez jakiś czas osiadała zaleca się usypanie wyższej niż teren warstwy ziemi na trasie kabla.

### **5.3. Rozdzielnia główna RG**

Projektowana rozdzielnia RG w wykonaniu podtynkowym IP40 II klasa ochronności podtynkowa o pojemności 3x12mod. Wyposażona w aparaty i przesurowana zgodnie ze schematem na rys. E2. Drzwiczki stalowe wyposażyc w zamek na klucz. Z rozdzielni wyprowadzić przewody do instalacji odbiorczej przewody na projektowanych korytach KPL100H50 na wysokości ok 3m w przestrzeni nad sufitem podwieszonym.

### **5.4. Instalację elektryczną oświetlenie podstawowego wewnętrznego i zewnętrznego oraz ewakuacyjnego**

Oświetlenie wewnętrzne podstawowe w budynku projektowane jest wewnątrz ścianek zespolonych w rurkach karbowanych rklg20mm w miejscach gdzie nie jest to możliwe lub nie uzasadnione z powodu warunków estetycznych lub użytkowych dopuszcza się wykonanie instalacji natynkowo w rurach sztywnych typu RL i z zastosowaniem osprzętu natynkowego. Okablowanie przewodami typu YDYżo3/4/5x1,5mm<sup>2</sup> rozmieszczenie i typy opraw oświetleniowych zgodnie z planem na rys. E3. Łączniki i przyciski sterujące montować na wysokości 1,2m od posadzki, osprzęt stosować typowy o obciążalności 10A. Projektowane oprawy oświetleniowe będą montowane natynkowo i podtynkowo w sufitach podwieszanych w punktach wskazanych na rys. E3. W oprawach ze stałym źródłem światła na płycie LED wymagane jest zachowanie parametru co najmniej 50 000 h pracy do L80 przy Ta = 25stC po upływie 50000 godzin świecenia strumień świetlny nie mniejszy niż 80% strumienia nominalnego oprawy, w przypadku lamp z wymiennymi źródłami światła zastosować źródła o co najmniej 30000 h pracy do L80. Zezwala się na zastosowanie opraw o nie większym niż 10% stosunku mocy do strumienia świetlnego w stosunku do oprawy przyjętej w projekcie. Współczynniki równomierności, natężenia oświetlenia i olśnienia zgodnie z Polskimi Normami. Charakterystyka poszczególnych lamp pokazana w legendzie planów budynku. Oprawy i źródła muszą być dopuszczone do obrotu w

Polsce i posiadać odpowiednie świadectwa. Czujniki ruchu z sensorami mikrofalowymi i 3 zakresami regulacji (progu natężenia światła załączenia, czasu świecenia, zasięgu detekcji).

Oświetlenie ewakuacyjne wykonywać w analogiczny sposób jak podstawowe, z zastosowaniem opraw ze źródłami światła LED i czasem autonomii pracy nie mniejszym niż 1h, praca opraw ewakuacyjnych „na ciemno”, oprawy ze świadectwami CNBOP i funkcją autotest, oprawy wskazujące kierunek ewakuacji wyposażać w odpowiednie piktogramy. Ewakuacyjne lampy zewnętrzne przystosowane do pracy w niskich temperaturach.

Oświetlenie zewnętrzne nad drzwiami wejściowymi zbcznikować w ten sposób by lampę z czujnikiem ruchu można było załączyć na stałe z pominięciem czujnika ruchu.

Wentylacja mechaniczna w pomieszczeniu toalety realizowana przez wentylator wyciągowy kanałowy w kratce wyciągowej komina wentylacyjnego i zasilić go przewodem YDYżo 3x1,5mm<sup>2</sup> załączanie równoległe z oświetleniem w pomieszczeniu.

### **5.5. Instalacja gniazd wtykowych 230V**

Instalację zasilającą gniazda wtyczkowe 230V w budynku wykonać przewodami YDY3x2,5mm<sup>2</sup> układanymi wewnątrz ścianek zespolonych w rurkach karbowanych rklg20mm w miejscach gdzie nie jest to możliwe lub nie uzasadnione z powodu warunków estetycznych lub użytkowych dopuszcza się wykonanie instalacji natynkowo w rurach sztywnych typu RL i z zastosowaniem osprzętu natynkowego zgodnie z planem na rys E4. Osprzęt instalacyjny montować zgodnie z wysokościami jak na planach instalacji tam gdzie nie zostało to sprecyzowane na rysunkach gniazdka 230V w pomieszczeniach biurowych montować na wys. h=0,3m, w pomieszczeniach toalet i pomieszczeń socjalnych, magazynowych i wilgotnych na wysokości 1,2m. W pomieszczeniach wilgotnych zastosować osprzęt bryzgoszczelny IP44 oraz stosować odstępów ochronne od krawędzi zlewozmywaków, wszystkie gniazda zastosować z przysłoną styków zabezpieczającą przed wsadzeniem pojedynczych ostrych przedmiotów. W pomieszczeniu biurowym zamontować puszki podłogowe o pojemności 6xmod.45x45 wyposażone w 4 gniazda zasilające 230V i 3 gniazda RJ45 kat 6 ( 2xkomputerowe i jedno telefoniczne)

Nad drzwiami wejściowymi wykonać wypust dla zasilania kurtyny powietrznej o mocy 2000W

### **5.6. Połączenia wyrównawcze główne i lokalne.**

W rozdzielni RG – projektuje się szynę wyrównawczą główną Do szyny wyrównawczej głównej należy podłączyć wszystkie rury wodne, c o , gazowe oraz metalowe części obce występujące we wspomnianym pomieszczeniu Do pomieszczeń z szyną wyrównawczą główną użyć przewodów 1xDY-6mm<sup>2</sup> w RVKL p/t Szyna wyrównawcza główna zostanie połączona z wypustem ze zbrojenia ław fundamentowych oraz uziomu otokowego stanowiącego uziom naturalny budynku W łazience zaprojektowano połączenie wyrównawcze lokalne Podłączyć zaciski ochronne urządzeń sanitarnych (brodzik, wanna) metalowe rury wodne (ewentualnie metalowe baterie) oraz przewody ochronne „PE” instalacji występujących w omawianych pomieszczeniach Zaciski połączeń SL w puszce p/t 80mm instalować w miejscu niewidocznym.

### **5.7. Instalacja alarmowa**

Instalacja alarmowa wykonana będzie w oparciu o technologię przewodową z zastosowaniem centrali zlokalizowanej w szafie krosowniczej GPD, centrala alarmowa z modułem GSM, z wbudowanym wyjściem programowalnym dla urządzenia zewnętrznego, o pojemności minimum 8 elementów dozorowych np. Prima8, przy wejściu zlokalizować klawiaturę kodującą, na elewacji zewnętrznej frontowej na wys. 3m sagnalizator optycznoi akustyczny zewnętrzny, wewnątrz pomieszczeń czujki podczerwieni. Okablowanie wykonać wewnątrz ścian zespolonych w rurkach rklg16mm zgodnie ze schematem na rys.E6. Zestawienie komunikacji centrali z jednostką dozującą zgodnie technologią wybranej firmy ochroniarskiej.

### **5.8. Instalacje teletechniczne**

Na zewnętrznej elewacji zamontować na wysokości 3m puszkę podtynkową TP od której poprowadzić rklg 22 w dół i wyprowadzić na zewnątrz budynku poniżej poziomu opaski brukowej budynku. Od puszki TP do szafy krosowniczej GPD o wym. 12U 60x60x45cm 19” na korytku



kablowym poprowadzić przewód YTKSY6x2x0,5mm. Instalacje teletechniczne wykonać podobnie jak pozostałe w rurkach karbowanych podtynkowo, Szafę krosowniczą GPD wykonać zgodnie ze schematem na rys. E6 zakresem realizacji objęte są elementy pasywne i zasilające, router i centrala telefoniczna według technologii wybranego dostawcy usługi telekomunikacyjnej. Instalacja komputerowa LAN w kat. 6.

## **6. Instalacja piorunochronna.**

Wokół budynku wykonać otok z bednarki FeZn 30x4mm na głębokości co najmniej 0,6m z otokiem połączyć bednarką przewody odprowadzające prowadzić do złącz kontrolnych w studzienkach kontrolnych w opasce brukowej budynku, od złącz kontrolnych przewód odprowadzający z drutu FeZn fi 8mm na uchwytych dystansowych 15cm mocowanych do ściany zewnętrznej do złącz rynnowych połączyć ze zwodami poziomymi. Przewody odprowadzające poziome prowadzić na uchwytych gąsiorowych, dystansowych, rynnowych, jako naturalny przewód odprowadzający poziomy należy wykorzystać obróbki i pokrycie blaszane gdy jest ono grubości co najmniej 0,5mm. Rezystancja uziomu nie powinna przekroczyć 10Ohm.

## **7. Instalacja ochrony od porażen prądem elektrycznym**

Zgodnie z informacją obowiązującym systemem ochrony od porażen w linii n/n jest **SZYBKIE WYŁĄCZANIE** w układzie sieci TN-C W sieci zewnętrznej występują przewody fazowe L1, L2, L3 i przewód neutralno-ochronny PEN. W instalacjach wewnętrznych zaprojektowano oprócz przewodu neutralnego N, przewód ochronny PE. Początek występowania przewodów N i PE następuje w skrzyni licznikowej ZK-TL.

W budynku mieszkalnym projektuje się ochronę przy pomocy wyłączników przeciwporażeniowych różnicowoprądowych, które stanowią uzupełnienie ochrony przed dotykiem bezpośrednim. Wyłączniki różnicowoprądowe muszą być raz na miesiąc testowane poprzez przyciśnięcie przycisku kontrolnego T. Należy zwrócić uwagę na niedopuszczalność łączenia przewodów neutralnego N i ochronnego PE za wyłącznikami różnicowoprądowymi.

Ochronie podlegają wszystkie dostępne części przewodzące tj.:

- obudowa rozdzielni,
- obudowy silników i aparatów elektrycznych
- bolce ochronne gniazd wtykowych

Należy zwrócić uwagę na odpowiedni kolor stosowanych żył kabli i przewodów (zgodnie z aktualną normą).

Po wykonaniu instalacji wykonać pomiary skuteczności ochrony.

## **8. Ochrona środowiska.**

Cała inwestycja objęta niniejszym projektem branży elektrycznej, nie stwarza zagrożenia dla środowiska naturalnego. Ziemia uzyskana z wykopów w czasie prowadzenia prac ziemnych - ułożenia kabla przyłącza kablowego, wykonanie uziemienia złącza i przy słupie, składowana będzie w bezpośrednim ich sąsiedztwie. Po wykonaniu podstawowych robót zostanie zużyta do ponownego zasypania wykopów, a nadwyżki będą wykorzystane do wyrównania terenu w rejonie prowadzonych prac.

## **9. Uwagi końcowe.**

Przed przystąpieniem do robót zapoznać się dokładnie z niniejszym projektem budowlanym. Prace należy prowadzić z przedstawionym projektem budowlanym oraz aktualnie obowiązującymi przepisami i normami.

Wszelkie zmiany w trakcie realizacji robót związanych z wykonawstwem objętych niniejszym

projektem winny być uzgodnione z autorami opracowania lub inspektorem nadzoru i potwierdzone odpowiednim wpisem w dzienniku budowy.

Instalacje elektryczne należy wykonać zgodnie z:

- rozporządzeniem Ministra Infrastruktury z 12.04.2002r. w sprawie warunków technicznych, jakim powinny odpowiadać budynki i ich usytuowanie (Dz. U. Nr 75 Poz. 690 ze zm.).
- normą arkuszową PN HD-60364 :2005 „Instalacje elektryczne w obiektach budowlanych” (odpowiednik IEC-364).

Po wykonaniu, instalację elektryczną należy sprawdzić zgodnie z PN HD-60364 :2005 - „Sprawdzenie odbiorcze”. Instalacje elektryczne montować 20cm poniżej instalacji gazu ziemnego w przypadku prowadzenia ich wspólną trasą.

Po wykonaniu robót należy przeprowadzić badania pomontażowe wykonywanych instalacji tj. badania skuteczności szybkiego wyłączenia zasilania, pomiary rezystancji izolacji, uziemień itd.

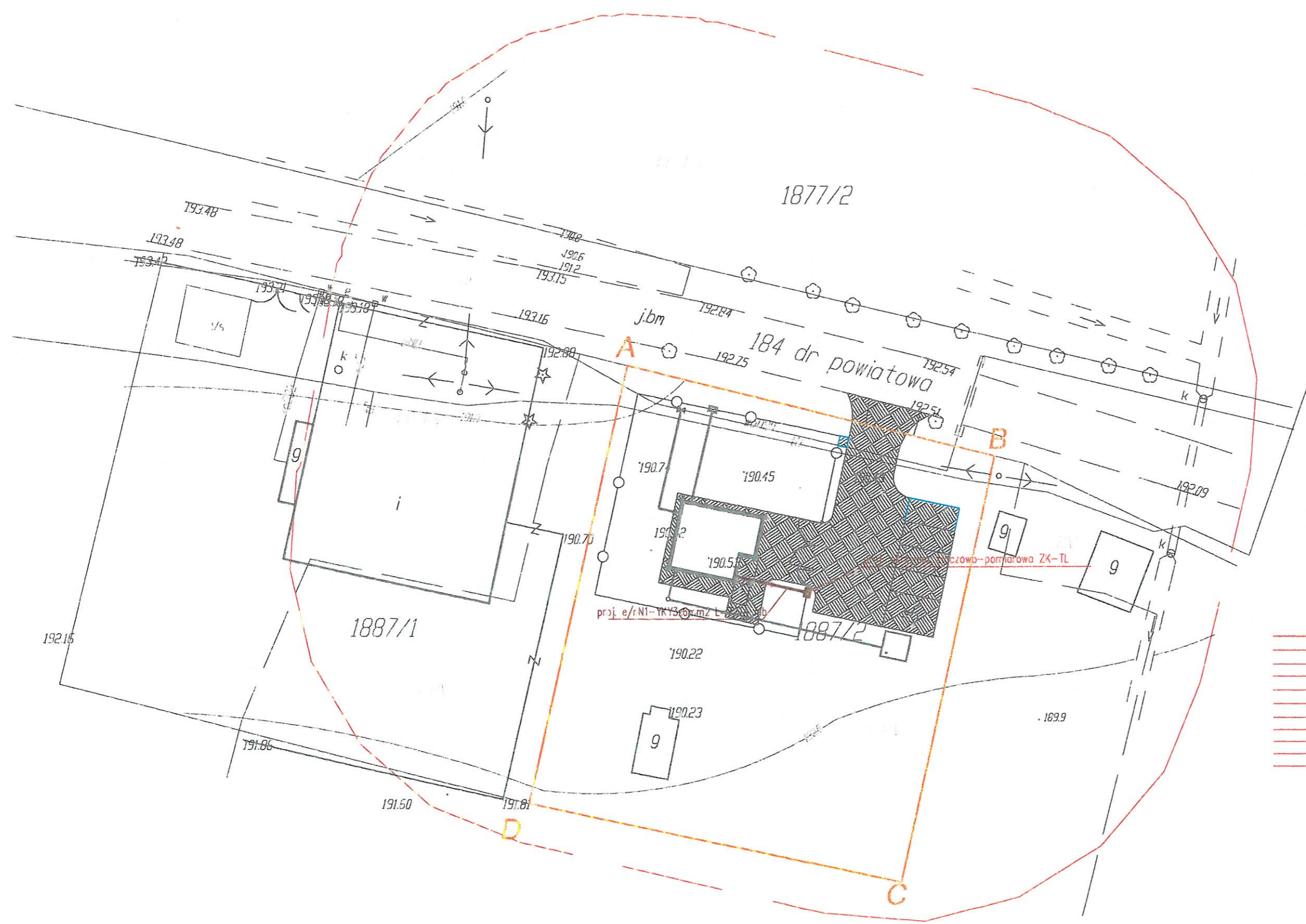
Wyniki dokonanych pomiarów winny się mieścić w odpowiednich granicach dopuszczalnych normami i przepisami, które wraz z niniejszą dokumentacją powinny być przechowywane przez użytkownika przez cały okres eksploatacji wykonanych instalacji. Do odbioru końcowego należy przedstawić wszystkie wymagane protokoły pomiarów i oświadczeni

*Projektant mgr inż. Adam Malarski*



*Upewnienia do projektowania i kierowania robotami budowlanymi  
w zakresie sieci i instalacji elektr. nr KL-404/94*





**OZNACZENIA I SYMBOLE**

- Proj. rura ochronowa DVR 50mm na kablu
- Proj. linia elektr. kablowa
- Istn. linia elektr. napow. SN
- Istn. linia elektr. napow. n/n
- Istn. linia elektr. teletechniczna
- Istn. linia elektr. kablowa SN
- Istn. linia elektr. kablowa n/n
- Istn. wodociąg
- Istn. kanalizacja deszczowa
- Istn. kanalizacja sanitarna
- Istn. gazociąg
- Istn. kabel / kanalizacja / telefon
- Istn. słup drewniany
- Istn. słup betonowy
- Stacja transformatorowa SN/nn
- Proj. ograniczniki przepięć / odgromniki / Proj. uziemienia

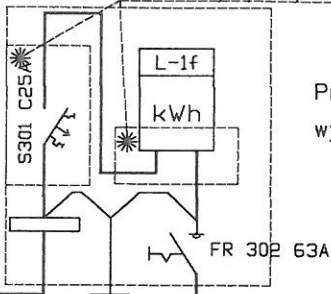
UKŁAD ZASILANIA TR-5  
 OCHRONA PRZEZ SAMOCZYNNE WYŁĄCZENIE

Obiekt : BUDYNEK ADMINISTRACYJNY Adres : SICHÓW MAŁY, gm. Rytwiany dz. nr 1887/2 Treść rysunku : Plan zagospodarowania terenu - instalacje elektryczne			Data : sierpień 2017 r. Aktualizacja : Bronza : ELEKTRYCZNA
Projektant : mgr inż. Adam Malarski	Nr upr. KL-404/94	Podpis : 	Skala : 1:500
Opracował: mgr inż. Łukasz Różycki	Nr upr.	Podpis :	Nr rysunku : E1
Sprawdzający :	Nr upr.	Podpis :	



TL Elementy przystosować do plombowania

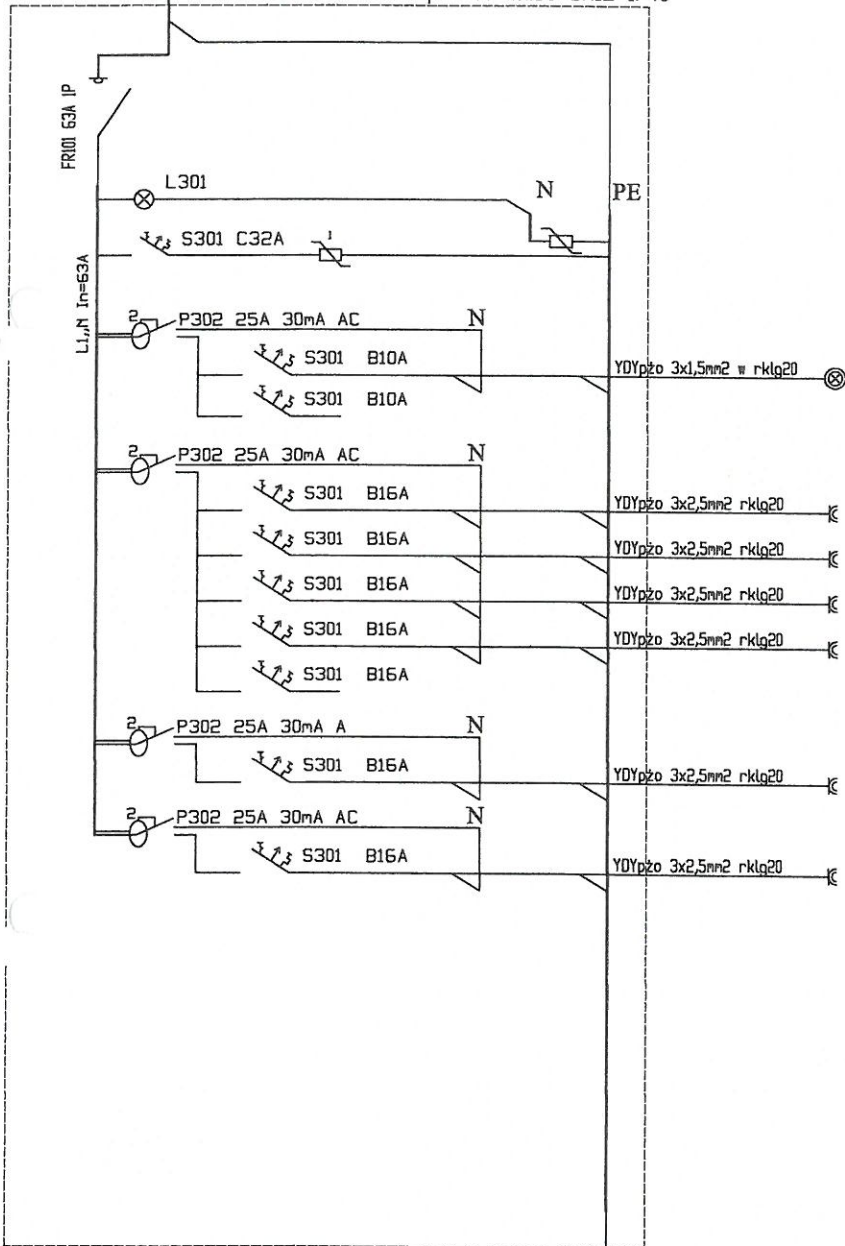
Projektowana tablica licznikowa na granicy posesji  
wykonać zgodnie z wymaganiami dostawcy energii elektrycznej



Ru <math>K30\ \Omega</math>  
Przyłącze energetyczne

Zasilanie z proj. układu pomiarowego  
YkYzo3x10mm<sup>2</sup> w DVR40mm

Rozdzielnica modułowa p/t II klasa 3x12 IP40



Nr obrotu	Nazwa	Moc zainst. (kW)
RKot-RK1	ZASILANIE	P=7,55
	Kontrola napięcia L333	
	zab. przeciwprzepięciowe II+III klasa ochronności (B+C)	
	Wyłącznik różnicowoprądowy In=25A, Id=30mA, 4-polowy	
RG/1	Obwód zas. 230V - Oświetlenie	P=0,6
	Rezerwa	
	Wyłącznik różnicowoprądowy In=25A, Id=30mA, 2-polowy	
RG/2	Obwód zas. 230V - Gniazda 230V pom. 1/01	P=2,1
RG/3	Obwód zas. 230V - Gniazda 230V pom. 1/02	P=0,6
RG/4	Obwód zas. 230V - Gniazda 230V pom. 1/04	P=0,3
RG/5	Obwód zas. 230V - Gniazda 230V pom. 1/03	P=0,6
	Rezerwa	
	Wyłącznik różnicowoprądowy In=25A, Id=30mA, 2-polowy	
RG/6	Obwód zas. 230V - Gniazda 230V pom. 1/03	P=0,8
	Wyłącznik różnicowoprądowy In=25A, Id=30mA, 2-polowy	
RG/7	Obwód zas. 230V - Gniazda 230V pom. 1/05	P=2,2

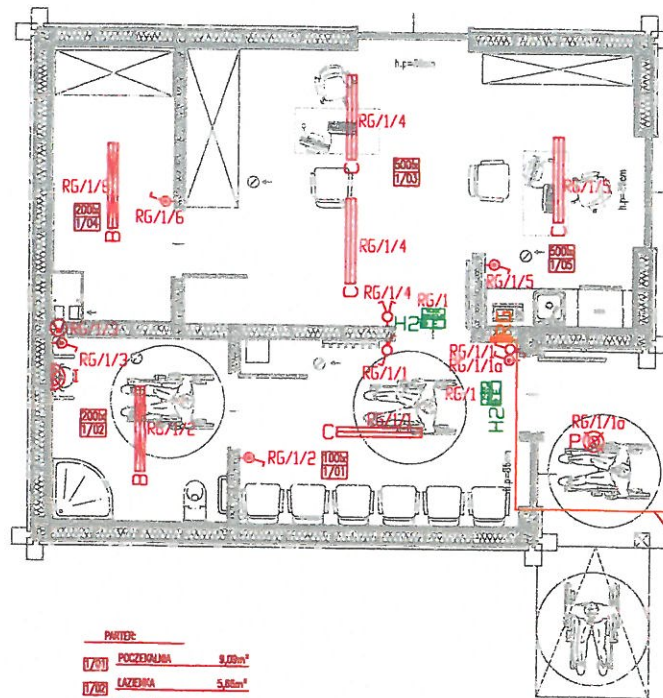
Moc zainstalowana  $P_z = 7,5\ \text{kW}$   
Moc szczytowa  $P_{sz} = 6\ \text{kW}$

DYżo 1x10mm<sup>2</sup>

UKŁAD ZASILANIA TN-S  
OCHRONA PRZEZ SAMOCZYNNNE WYŁĄCZENIE

SIEĆ KANALIZACYJNA
SIEĆ WODNA
UZIOM NATURALNY - ZBRÓJENIE ŁAW FUNDAM.
UZIOM SZTUCZNY

Obiekt : BUDYNEK ADMINISTRACYJNY			Data : sierpień 2017 r.
Adres : SICHÓW MAŁY, gm. Rytwiany dz. nr 1887/2			Aktualizacja :
Treść rysunku : Schemat zasilania i rozdzielnicy głównej RG			Brano : ELEKTRYCZNA
Projektant : mgr inż. Adam Malarski	Nr upr. KL-404/94	Podpis : <i>[Signature]</i>	Skala : --:--
Opracował : mgr inż. Łukasz Różycki	Nr upr.	Podpis :	Nr rysunku :
Sprawdzający :	Nr upr.	Podpis :	E2



Linia zas. rozd. RG kablem YKYzo3x10mm<sup>2</sup>

PARTY:	
(7/01)	POCZEDAŁNIA 9,00m <sup>2</sup>
(7/02)	ŁAZIENKA 5,80m <sup>2</sup>
(7/03)	POŁ. KANCELARSKIE 18,70m <sup>2</sup>
(7/04)	POŁ. GOSPODARSTWA 5,80m <sup>2</sup>
(7/05)	AREKS KUCHENNY 1,80m <sup>2</sup>
RAZEM 42,25m <sup>2</sup>	

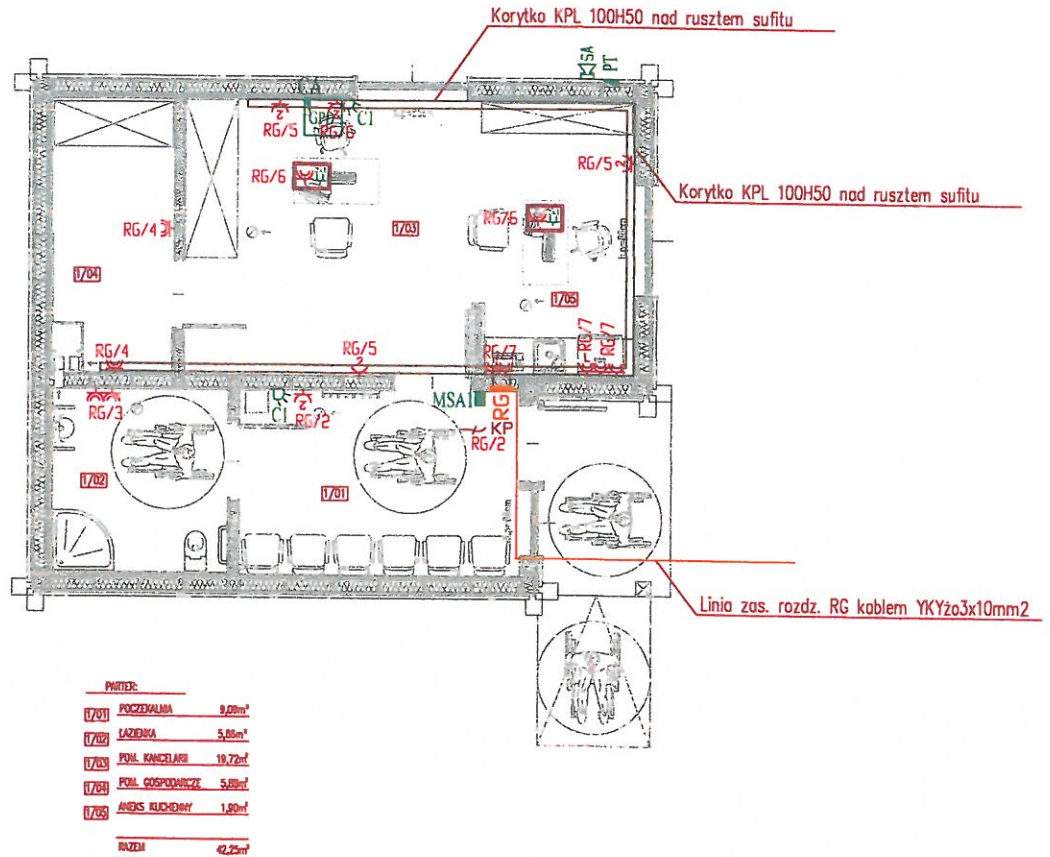
### LEGENDA

- AW** Oprawa świetłwkowa z modulem AW 1h
- A** Oprawa świetłwkowa 1x36W EVG IP 65
- B** Oprawa kloszowa natynkowa 31W LED, klosz PC, 4120lm z lampy 4000K IP 65
- B1** Oprawa kloszowa natynkowa 38W LED klosz PC 5150lm z lampy 4000K IP 65
- C** Oprawa stalowa natynkowa 42W LED klosz MRFM 4920lm z lampy 3000K IP 40
- D1** Oprawa kloszowa 2350lm z lampy 19W 3000K LED IP 40 klosz pryzmatyczny
- D2** Oprawa kloszowa 4740lm z lampy 35W 3000K LED IP 40 klosz pryzmatyczny
- D3** Oprawa kloszowa 7120lm z lampy 51W 3000K LED IP 40 klosz przezroczysty
- F** Oprawa świetłwkowa 2x56W EVG IP 65 PC
- G** Oprawa plafona klosz pryzmatyczny 1xE27 30W IP44 + źródło LED 18W 1900lm 3000K
- H1** Oprawa ewakuacyjna LED 3W 1h optyka R- korytarzow, AT
- H1** Oprawa ewakuacyjna LED 3W 1h optyka, O-otwarta, AT
- H2** Oprawa ewakuacyjna do ścieiny 1-stronna LED 1W 1h AT + piktogram
- I** Oprawa plafona 1xE27 60 IP 44 + LEDŚW
- J** Projektor np Powerlug MiniLED 65W 8400lm 4000K IP 65 rozsył asymetryczny szeroki
- L** Oprawa plafon E27 60W MAT IP44 + LED 5W E27 strumień 500lm
- M** Oprawa żyrandol 3-ramienny 3x E27 LED7W 680lm
- N** Oprawa typu projektor LED 10W z czujnikiem ruchu IP44 850lm 4000K
- F** Oprawa plafona klosz mleczny E27 IP44 + źródło LED 10W 1020lm 3000K z czujnikiem mikrofalowym 360st 3- zakresy regulacji czas, światło, zasięg,
- CR** Czujnik ruchu p/t mikrofalowy 360st, zas. 7m, 3 zakresy regulacji: czas, światło, zasięg.
- RD** Dzwonek ding-dong 230V
- W** Wentylator wyciągowy fi 100mm np. prod Dospel
- V** Łącznik monostabilny, pojedynczy, świecznikowy, schodowy, schodowy podwójny, krzyżowy p/t 10A
- V** Łącznik pojedynczy, świecznikowy, schodowy krzyżowy brygoszczelny IP44 10A p/t

### UKŁAD ZASILANIA TN-S OCHRONA PRZEZ SAMOCZYNNNE WYŁĄCZENIE

Obiekt : BUDYNEK ADMINISTRACYJNY		Data : sierpień 2017 r.	
Adres : SICHÓW MAŁY, gm. Rytwiany dz. nr 1887/2		Aktualizacja :	
Treść rysunku : Plan instalacji oświetleniowej - parter		Branża : ELEKTRYCZNA	
Projektant : mgr inż. Adam Malarski	Nr upr. KL-404/94	Podpis : <i>AM</i>	Skala: 1:100
Opracował: mgr inż. Łukasz Różycki	Nr upr.	Podpis :	Nr rysunku :
Sprawdzający :	Nr upr.	Podpis :	E3



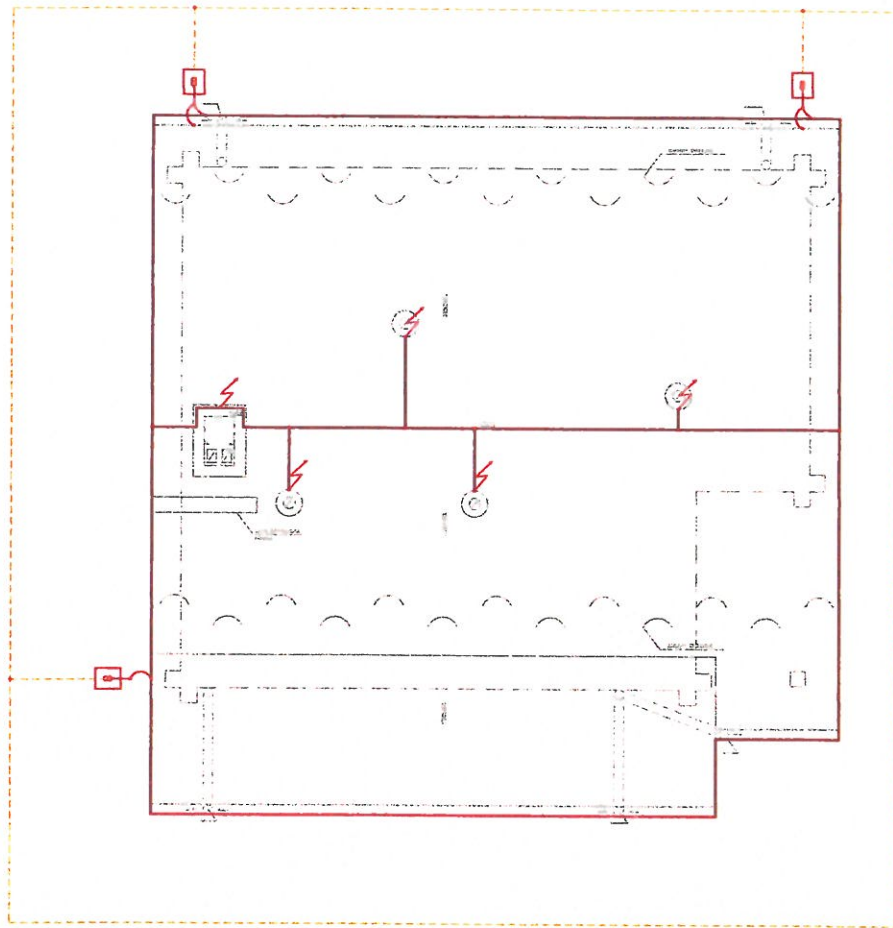


### LEGENDA

- Gniazdo p/t 2x2p+z IP20 16A
- Gniazdo p/t 2p+z IP44 16A
- Wypust zas. kurtyny powietrznej YDY3x2,5mm<sup>2</sup> zak. puszką h=2,3m
- Puszka podłogowa 6M 45\*45 (4x230V 16A + 3xRJ45 Kat 5e)
- Gniazdo internetowe p/t 2xRJ45 kat 5, kabel UTP kat. 5
- Wypust do routera wifi zakończyć wtyką RJ45 kat 5
- Gniazdo telefoniczne p/t, kablem YTKSY 2x2x0,5mm
- Szafa głównego punktu dystrybucji 19" 12U 60x60 wisząca
- Czujka alarmowa podczerwieni, kabel YTDY6x0,5mm
- Manipulator system alarm. z klawiaturą przyciskową nadrzędny, kabel YTDY6x0,5mm
- Sygnalizator alarmowy zewnętrzny syst. alarmowego, kabel YTDY 6x0,5mm
- Centrala alarmowa z pojemnikiem na akumulatory
- Skrzynka p/t 30x30x10cm z łączówką 10/2 torową, przewód YTKSY6x2x0,5mm

### UKŁAD ZASILANIA TN-S OCHRONA PRZEZ SAMOCZYNNNE WYŁĄCZENIE

Obiekt : BUDYNEK ADMINISTRACYJNY			Data : sierpień 2017 r.
Adres : SICHÓW MAŁY, gm. Rytwiany dz. nr 1887/2			Aktualizacja :
Treść rysunku : Plan instalacji zasilającej - parter			Branża : ELEKTRYCZNA
Projektant : mgr inż. Adam Malarski	Nr upr. KL-404/94	Podpis : <i>AM</i>	Skala: 1:100
Opracował: mgr inż. Łukasz Różycki	Nr upr.	Podpis :	Nr rysunku :
Sprawdzający :	Nr upr.	Podpis :	E4



### LEGENDA



Moszty z drutu FeZn fi 8mm wypuszczać powyżej koninów które zabezpieczają przyjmując kąt osłony 60 st

Łączyć do blachy zewnętrznej pokrycia dachu oraz przewodów odprowadzających za pomocą złączy krzyżowych

Łączyć do rynny okapowej za pomocą złączy rynnowych



Zwód pionowy drutem FeZn fi 8mm prowadzony na uchwytych dystansowych 15cm od zewnętrznej krawędzi ściany

Złącze kontrolne drut/bednarka w studzience podtynkowej PCV 150x150x120mm w opasce brukowej budynku

Bednarkę 30x4mm łączyć z otakiem z bednarki FeZn 30x4mm ułożonym w odległości 0,6m od ściany zewnętrznej na głębokości 0,6m połączenie wykonać przez spawanie

Bednarka FeZn 30x4mm układać luzem w wykopie na głębokości 0,6m

Przewody odprowadzające z drutu FeZn 8mm prowadzić na dachu na uchwytych gąsiorowych lub kątowych co 1m

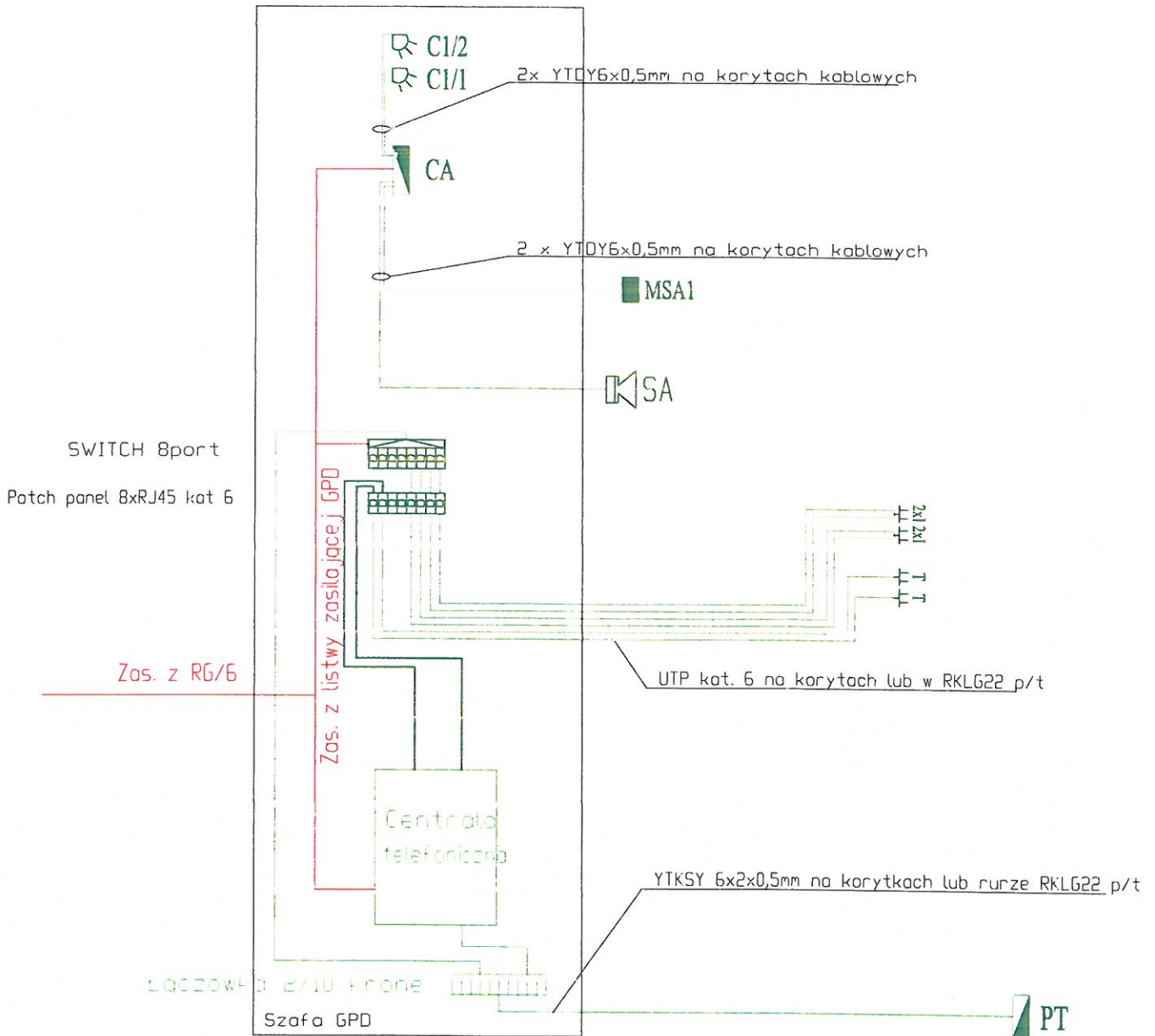
### UWAGA

Wymagana rezystancja uziomu  $R_u \leq 10 \Omega$

Metalowe pokrycie dachu należy wykorzystać jako naturalne przewody odprowadzające jeżeli grubość blachy jest większa niż 0,5mm

### UKŁAD ZASILANIA TN-S OCHRONA PRZEZ SAMOCZYNNNE WYŁĄCZENIE

Objekt : BUDYNEK ADMINISTRACYJNY			Data : 15.01.2017 r.
Adres : SICHÓW MAŁY, gm. Rytwiany dz. nr 1887/2			Aktualizacja :
Tytuł rysunku : Plan instalacji odgromowej			Branża : ELEKTRYCZNA
Projektant : mgr inż. Adam Malarski	Nr upr. KL-404/94	Podpis : 	Skala: 1:100
Opracował: mgr inż. Łukasz Różycki	Nr upr.	Podpis :	Nr rysunku :
Sprawdzający :	Nr upr.	Podpis :	E5



### LEGENDA

- CI Czujka alarmowa podczerwieni, kabel YTDY6x0,5mm
- MSA1 Manipulator system alarm. z klawiaturą przyciskową nadrzędny, kabel YTDY6x0,5mm
- SA Sygnalizator alarmowy zewnętrzny syst. alarmowego, kabel YTDY 6x0,5mm
- CA Centrala alarmowa z pojemnikiem na akumulatory
- Gniazdo telefoniczne p/t, kablem YTKSY 2x2x0,5mm
- Gniazdo internetowe p/t 2xRJ45 kat 6, kabel UTP kat. 6
- GPD Szafa głównego punktu dystrybucji 19" 12U 60x60 wisząca w pom 16
- PT Skrzynka p/t 30x30x10cm z łączówką 10/2 torową, przewód YTKSY6x2x0,5mm

### UKŁAD ZASILANIA TN-S OCHRONA PRZEZ SAMOCZYNNE WYŁĄCZENIE

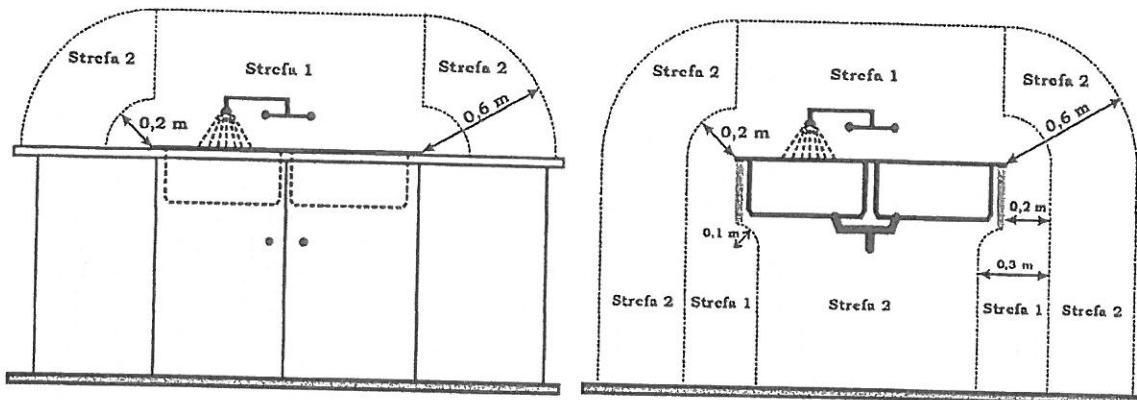
Obiekt : BUDYNEK ADMINISTRACYJNY			Data : sierpień 2017 r.
Adres : SICHÓW MAŁY, gm. Rytwiany dz. nr 1887/2			Aktualizacja :
Treść rysunku : Schemat instalacji teletechnicznych i alarmowej			Branża : ELEKTRYCZNA
Projektant : mgr inż. Adam Malarski	Nr upr. KL-404/94	Podpis : <i>[Signature]</i>	Skala : -
Opracował: mgr inż. Łukasz Różycki	Nr upr.	Podpis :	Nr rysunku :
Sprawdzający :	Nr upr.	Podpis :	E6



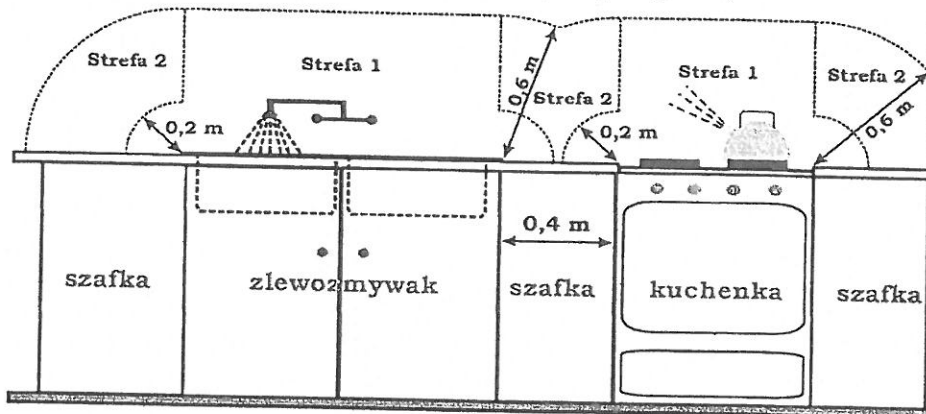
## Strefy ograniczonego montażu osprzętu elektrycznego w pomieszczeniach ze zlewozmywakami

### 1. Pomieszczenia wyposażone w zlewozmywak

Strefy w pomieszczeniach wyposażonych w zlewozmywaki i kuchenki elektryczne lub gazowe z uwzględnieniem względów funkcjonalnych w typowych pomieszczeniach kuchennych.



### 2. Pomieszczenia wyposażone w zlewozmywak i kuchenkę elektryczną lub gazową.



W wyżej wymienionych pomieszczeniach wyróżnia się dwie strefy:

- strefa 1 - jest ograniczona płaszczyznami: pionowa - przebiegającą wzdłuż zewnętrznej krawędzi obrzeża zlewozmywaka oraz pozioma - przebiegająca na wysokości 0,6 m od poziomu zlewozmywaka lub kuchenki oraz płaszczyzna o średnicy 0,20 m na zewnątrz od krawędzi zlewozmywaka lub kuchenki po obydwu stronach,
- strefa 2 - jest ograniczona płaszczyzną o średnicy 0,60 m na zewnątrz od krawędzi zlewozmywaka lub kuchenki po obydwu stronach.

W strefach 1 i 2 zaleca się stosowanie następujących zasad w zakresie ochrony przeciwporażeniowej oraz instalowania sprzętu, osprzętu, przewodów i odbiorników:

- instalowanie gniazd wtyczkowych w strefie 2. Preferuje się gniazda te zabezpieczać wyłącznikami ochronnymi różnicowoprądowymi o znamionowym prądzie różnicowym nie większym niż 30 mA;
- przewody ułożone na wierzchu albo w ścianach na głębokości nie przekraczającej 5 cm powinny mieć izolację wzmocnioną nie powinny mieć metalowych powłok i nie mogą być układane w rurach lub osłonach metalowych.
- w strefach 1 i 2 mogą być zainstalowane jedynie przewody niezbędne do zasilania odbiorników znajdujących się w tych strefach;
- instalowanie puszek, rozgałęźników i odgałęźników oraz urządzeń rozdzielczych i sprzętu łączeniowego poza strefami 1 i 2;
- instalowanie w strefie 1 jedynie elektrycznych podgrzewaczy wody, a w strefie 2 opraw oświetleniowych o II klasie ochronności, elektrycznych podgrzewaczy wody oraz gniazd wtyczkowych (jak w punkcie pierwszym);
- sprzęt i osprzęt stosowany powinny mieć stopień ochrony nie mniejszy niż IPX4.

# PROJEKT BUDYNKU USŁUGOWEGO O FUNKCJI ADMINISTRACYJNEJ

<b>Lokalizacja:</b>	<b>Lokalizacja: Sichów Mały dz. nr 1887/2 obręb 0009 Sichów Mały jednostka ew. 261206_2 Rytivany</b>
<b>Inwestor:</b>	<b>Nadleśnictwo Staszów ul. Oględowska 4 28-200 Staszów</b>
<b>Kategoria obiektu:</b>	<b>Obiekt Kategorii: XVI</b>
<b>Data opracowania:</b>	<b>Sierpień 2017r.</b>

<b>Branża</b>	<b>Imię i Nazwisko/ Numer uprawnień</b>	<b>Pieczątka i podpis</b>
<b>Technologia</b>	<b>mgr inż. Kacper Krakowiak SWK/0017/PBKb/16</b>	

## **1. Cel opracowania:**

Celem opracowania jest:

- zaprojektowanie poprawnej pod względem technologicznym funkcji budynku o niżej określonym programie działalności,
- określenie wytycznych do poszczególnych branż budowlanych w zakresie: wykończenia pomieszczeń, wentylacji, ogrzewania, oświetlenia, gospodarki wodno-ściekowej, wymagań higieniczno-sanitarnych.

## **2. Podstawa opracowania:**

- Zlecenie Inwestora.
- Decyzja o warunkach zabudowy z dnia 10.08.2017r. znak IŚ.6730.26.2017.DK
- Notatka służbowa znak S.20.2.2016 z dnia 9 grudnia 2016r.
- Mapa do celów projektowych
- Umowa nr Usł-32/17 zawarta w dniu 15 maja 2017 roku w Staszowie
- Obowiązujące Prawo Budowlane, normy i przepisy.
- Rozporządzenie Ministra Infrastruktury z dnia 12 kwietnia 2002r. w sprawie warunków technicznych jakim powinny odpowiadać budynki i ich usytuowanie.

## **3. Opis założeń projektowych:**

Projektuje się budynek usługowy o funkcji administracyjnej z wewnętrznymi instalacjami: elektryczną, wod-kan, ogrzewaniem gazowym, gazową. Do budynku prowadzić będzie jedno wejście - przystosowane do poruszania się przez osoby niepełnosprawne. Nad wejściem tym zainstalowana będzie kurtyna powietrzna zabezpieczająca pomieszczenia wewnątrz przed nadmiernym dopływem chłodnego powietrza. Obiekt pełnić będzie funkcję administracyjną w zakresie gospodarki leśnej.



#### 4. Założenia programowe:

Projektowany budynek wykonany będzie w stylu rekreacyjnego domku całorocznego posadowionego na ławach fundamentowych. Składać się będzie z 5 pomieszczeń: kancelarii, poczekalni z wiatrołapem, aneksu socjalnego, łazienki, pomieszczenia gospodarczego. Budynek wykonany będzie w konstrukcji drewnianej, oblicówka z półbala, wykończenie wewnętrzne stanowić będzie boazeria świerkowa, szkielet krawędziak drewniany. Obiekt wyposażony będzie w instalacje: elektryczną, wod-kan, gazową, grzewczą, alarmową, telefoniczną wraz z opomiarowaniem.

#### 5. Zatrudnienie:

W obiekcie zatrudnione będą 2 osoby.

#### 6. Zestawienie wyposażenia

LP	Nr	Nazw wyposażenia	Wymiary			Zasilanie	Moc	Ilość	Uwagi/material
			dł.	szer.	wys.				
1. Poczekalnia + wiatrołap									
1		Kurtyna powietrzna					1		
2		Krzesło					6		
3		Wieszak					1		
4		Kosz na śmieci					1		
2. Łazienka									
1		Natrysk					1	w.z.,w.c.,odpł.	
2		Miska ustępowa					1	w.z.,odpł.	
3		Uchwyt dla niepełnosprawnych					4	w.z.,w.c.,odpł.	
4		Umywalka					1	w.z.,w.c.,odpł.	
3. Pomieszczenie kancelarii									
1		Biurko					2		
2		Krzesło					4		
3		Szafa aktowa zamykana					2		
4. Pomieszczenie gospodarcze									
1		Regał Magazynowy					1		
5. Aneks kuchenny									
1		Łodówka					1		
2		Zlewozmywak					3	w.z.,w.c.,odpł	
3		Szafki kuchenne w zabudowie					1		
4		Kuchenka mikrofalowa					1		
5		Szafki kuchenne wiszące					1		

## 7. Wytyczne branżowe:

### 7.1 Wytyczne wykończenia wnętrz i powierzchni:

Nr	Nazwa pomieszczenia	Posadzka	Wykończenie ścian	Wys. Pom.	Pow.
1	Poczekalnia + wiatrołap	Gress, cokolik do wys. 10 cm,	Boazeria świerkowa	2.60	9,09
2	Łazienka	Gress, cokolik do wys. 10 cm,	Terakota na całej wysokości ścian	2.60	5,66
3	Pomieszczenie kancelarii	Gress, cokolik do wys. 10 cm,	Boazeria świerkowa	2.60	19,72
4	Pomieszczenie gospodarcze	Gress, cokolik do wys. 10 cm,	Boazeria świerkowa/terakota	2.60	5,88
5	Aneks kuchenny	Gress, cokolik do wys. 10 cm,	Boazeria świerkowa/terakota	2.60	1,90
				$\Sigma =$	42,25

### 7.2 Wentylacja, ogrzewanie i oświetlenie sztuczne:

Nr	Nazwa pomieszczenia	Rodzaj wentylacji	Ilość wymian/h	Temp. [°C]	Natężenie ośw. [lx]
1	Poczekalnia + wiatrołap	Grawitacyjna	1.5	20	200
2	Łazienka	Grawitacyjna wzmocniona wyciągiem mechanicznym	50m3	20	200
3	Pomieszczenie kancelarii	Grawitacyjna	1.5	20	200
4	Pomieszczenie gospodarcze	Grawitacyjna	1.5	16	100
5	Aneks kuchenny	Grawitacyjna	1.5	20	200

Podane oświetlenie to oświetlenie eksploatacyjne średnie wg PN-EN 124 64-1:2004 Oświetlenie dzienne normatywne zapewniono w lokalu.

### **7.3 Wytyczne higieniczno sanitarne:**

- Drzwi do przedsionka i kabiny ustępowej z nawietrznikiem dolnym
- Przy wszystkich przyborach sanitarnych bieżąca woda zimna i ciepła
- Przy umywalkach zapewnić ręczniki jednorazowe, dozowniki na mydło w płynie
- W pomieszczeniach o różnych wymaganiach sanitarnych ciągi wywiewne winny być wykonane niezależnie
- Na instalacji wodociągowej zamontować zawory antyskażeniowe

### **7.4 Wytyczne do instalacji wod-kan:**

Budynek podłączony będzie do instalacji wod-kan gminnej, przy wszystkich punktach czerpalnych zapewnić wodę zimną i ciepłą.

Woda do celów porządkowych =  $1.5 / 1 \text{ m}^2 \times 42,25 = 63.38 = 0.07 \text{ m}^3/\text{dobę}$

Woda do celów sanitarno-higienicznych:  $30 \text{ l/osobę} \times 8 \text{ osób} = 0,24 \text{ m}^3/\text{dobę}$

Dobowe zużycie wody wyniesie:  $0.31 \text{ m}^3/\text{dobę}$

W tym wody ciepłej 50% wody zimnej =  $0,16 \text{ m}^3/\text{dobę}$

Ścieki: ilość ścieków = ilość zapotrzebowania na wodę.

### **7.5 Wytyczne branży budowlanej**

Wykończenie ścian i podłóg wg niniejszego opracowania

### **7.6 Wytyczne do branży elektrycznej:**

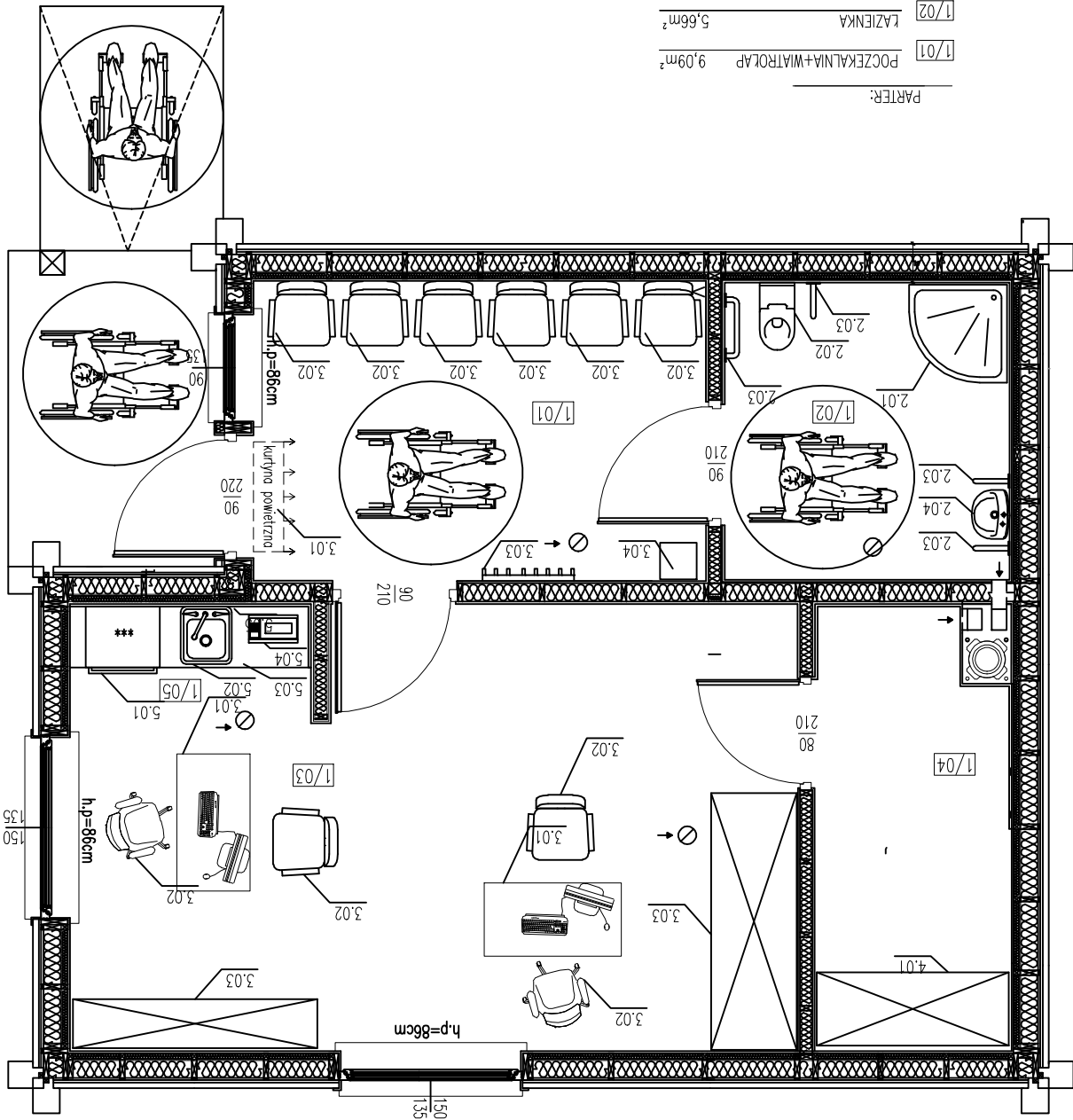
- Instalacje elektryczne zgodne z obowiązującymi przepisami PN
- Oświetlenie nad stanowiskami pracy powinno być rozmieszczone równomiernie, nie powodując zacinienia, należy stosować obudowy

- Wszystkie gniazda wtykowe itp. powinny posiadać szczelne oprawy ze względu na mycie pomieszczeń wodą
- W pomieszczeniach sanitarnych instalacja elektryczna powinna być hermetyczna
- Współczynnik wykorzystania urządzeń wynosi 0.7. Wskazane jest zapewnienie 20% rezerwy
- Sposób zainstalowania urządzeń oraz zabezpieczeń przed porażeniem prądem zgodnie z DTR urządzeń.

OPRACOWAŁ:

Rysunek	TECHNOLOGIA	Nr rys. 1
Objekt	BUDYNEK USŁUGOWY	Data: Sierpień 2017
Adres budynku	Sichów Mały, gm. Rytwiany dz. nr 1887/2 obrab 0009 Sichów Mały	Skala/Format 1:50/A4
Bransza	Technologia	Podpis
Projektant	mgr inż. Kasper Krakowiak	SMK/0017/PBK/16

PARTER:	
1/01	POCZEKALNIA+WIATROLAP 9,09m <sup>2</sup>
1/02	ŁAZIENKA 5,66m <sup>2</sup>
1/03	POM. KANCELARIJ 19,72m <sup>2</sup>
1/04	POM. GOSPODARCZE 5,88m <sup>2</sup>
1/05	ANEKS KUCHENNY 1,90m <sup>2</sup>
<b>RAZEM 42,25m<sup>2</sup></b>	



Staszów, dnia 22.08.2017 r.

SE V- 4430/6 17

## OPINIA SANITARNA

Na podstawie art.3 pkt. 2a. ustawy z dnia 14 marca 1985 r. o Państwowej Inspekcji Sanitarnej (tekst jednolity – poz. 1261 z 2017r.), Rozporządzenia Ministra Infrastruktury z dnia 12 kwietnia 2002 r. w sprawie warunków technicznych, jakim powinny odpowiadać budynki i ich usytuowanie (tekst jednolity - poz. 1422 z 2015r.), Rozporządzenia Ministra Pracy i Polityki Socjalnej z dnia 26 września 1997r. w sprawie ogólnych przepisów bezpieczeństwa i higieny pracy (tekst jednolity – Dz. U. z 2003r. Nr 169 poz. 1650 z póź. zm.)

Państwowy Powiatowy Inspektor Sanitarny w Staszowie po zapoznaniu się z dokumentacją:

„Projekt Budynku usługowego o funkcji administracyjnej” - opracowany przez: Pana Grzegorza Makowskiego, data opracowania: sierpień 2017r., nadesłaną przy piśmie z dnia 18.08.2017r.

przez : projektanta – Grzegorz Makowski  
ul. Bolesława Prusa  
28-100 Busko Zdrój

uzgadnia projekt w zakresie wymagań higienicznych i zdrowotnych – bez uwag

### Uzasadnienie:

Pan Grzegorz Makowski – pismem z dnia 18.08.2017 r. zwrócił się do Państwowego Powiatowego Inspektora Sanitarnego w Staszowie o uzgodnienie pod względem wymagań higienicznych i zdrowotnych w/w dokumentacji.

Przedmiotowy obiekt zlokalizowany będzie w miejscowości Sichów Mały na działce o numerze ewidencyjnym 1887/2. Budynek wykonany będzie w konstrukcji drewnianej, oblicówka z półbala, wykończenie wewnętrzne stanowić będzie boazeria świerkowa, szkielet krawędziak drewniany. Do budynku prowadzić będzie jedno wejście - przystosowane do poruszania się przez osoby niepełnosprawne. Nad wejściem tym zainstalowana będzie kurtyna powietrzna zabezpieczająca pomieszczenia wewnątrz przed nadmiernym dopływem chłodnego powietrza. Budynek składać się będzie z 5 pomieszczeń: kancelarii, poczekalni z wiatrołapem, aneksu socjalnego, łazienki, pomieszczenia gospodarczego. Obiekt wyposażony będzie w instalacje: elektryczną, wod-kan, gazową, grzewczą, alarmową, telefoniczną. We wszystkich pomieszczeniach zapewniona będzie wentylacja grawitacyjna, w sanitariacie bez okien wzmocniona wyciągiem mechanicznym. Posadzki oraz połączenia ścian z posadzkami we wszystkich pomieszczeniach wykonane z materiałów łatwo zmywalnych, ściany w sanitariacie oraz przy punktach wodnych wykonane z materiałów łatwo zmywalnych. Obiekt pełnić będzie funkcję administracyjną w zakresie gospodarki leśnej, przewidywane zatrudnienie – 2 osobowe

Wobec powyższego stwierdzam jak w sentencji.

**Pouczenie:**

Niniejsza opinia sanitarna ważna jest pod warunkiem dołączenia do niej kopii projektu budowlanego, na którym znajduje się klauzula stwierdzająca uzgodnienie projektu przez Państwowego Powiatowego Inspektora Sanitarnego w Staszowie.

Załączniki:

nr1 – projekt x1

Otrzymują:

1. Pan Grzegorz Makowski  
ul. Bolesława Prusa 15  
28-100 Busko Zdrój
2. a/a

Z up. PAŃSTWOWEGO POWIATOWEGO  
INSPEKTORA SANITARNEGO  
W STASZOWIE  
Kierownik Oddziału Nadzoru Sanitarnego  
*Ewa Opalka*

KK/KK





IZBA ARCHITEKTÓW  
RZECZYPOSPOLITEJ POLSKIEJ

PODKARPACKA OKRĘGOWA IZBA ARCHITEKTÓW RP  
OKRĘGOWA KOMISJA KWALIFIKACYJNA

Znak sprawy: PKOKK-3/11/2012

Rzeszów, dnia 30 listopada 2012 r.

## DECYZJA Nr 10/PKOKK/2012

Na podstawie art. 12 ust. 1 pkt. 1, ust 2 i 3, art. 13 ust. 1 pkt. 1 i ust. 4<sup>1</sup> ustawy z dnia 7 lipca 1994 r. - Prawo budowlane (tekst jednolity z 2010 r. Dz. U. Nr 243, poz. 1623 z późn. zm.), art. 11 i 24 ust. 1 pkt. 2 ustawy z dnia 15 grudnia 2000 r. o samorządach zawodowych architektów, inżynierów budownictwa oraz urbanistów (Dz. U. z 2001 r. Nr 5, poz. 42 z późn. zm.), § 11 ust. 1 pkt. 1 rozporządzenia Ministra Transportu i Budownictwa z dnia 28 kwietnia 2006 r. w sprawie samodzielnych funkcji technicznych w budownictwie (Dz. U. z 2006 r. Nr 83, poz. 578 z późn. zm.) oraz art. 104 i 107 § 1 i 4 ustawy z dnia 14 czerwca 1960 r. - Kodeks postępowania administracyjnego (tekst jednolity: Dz. U. z 2000 r. Nr 98, poz. 1071, z późn. zm.).

**stwierdza się, że**

**Pan mgr inż. arch. Grzegorz Krzysztof MAKOWSKI**

urodzony w dniu 3 grudnia 1975 roku w Busku Zdroju

**posiada odpowiednie wykształcenie techniczne i praktykę zawodową  
i po zdaniu egzaminu z wynikiem pozytywnym otrzymuje**

### UPRAWNIENIA BUDOWLANE

**w specjalności architektonicznej do projektowania bez ograniczeń**

Decyzja niniejsza jako uwzględniająca w całości żądanie strony nie wymaga uzasadnienia. Od decyzji przysługuje Panu odwołanie do Krajowej Komisji Kwalifikacyjnej Izby Architektów RP. Odwołanie wnosi się za pośrednictwem organu, który wydał decyzję tj. Okręgowej Komisji Kwalifikacyjnej Podkarpackiej Okręgowej Izby Architektów RP, w terminie 14 dni od dnia doręczenia decyzji.

- |                                   |                   |       |
|-----------------------------------|-------------------|-------|
| 1. Przewodniczący Komisji         | Władysław Woźniak | ..... |
| 2. I wiceprzewodniczący Komisji:  | Adam Kardys       | ..... |
| 3. II wiceprzewodniczący Komisji: | Ryszard Witek     | ..... |
| 4. Sekretarz Komisji:             | Jan Bulsza        | ..... |
| 5. Członek Komisji:               | Danuta Gątorska   | ..... |
| 6. Członek Komisji:               | Grzegorz Kalita   | ..... |
| 7. Członek Komisji:               | Władysław Boczkaj | ..... |



### Otrzymują:

1. Pan Grzegorz Krzysztof Makowski; 38-400 Krosno ul. Lelewela 25/3
2. a.a.





**ŚWIĘTOKRZYSKA  
OKRĘGOWA  
I Z B A  
INŻYNIERÓW  
BUDOWNICTWA**

Kielce, dnia 27 czerwca 2016r.

**Okręgowa Komisja Kwalifikacyjna**  
sygn. akt SK-0054-0028(2)/16

## DECYZJA

Na podstawie art. 24 ust. 1 pkt 2 ustawy z dnia 15 grudnia 2000r. o samorządach zawodowych architektów oraz inżynierów budownictwa (*Dz.U. z 2014r. poz. 1946*) i art. 12 ust. 2 i ust. 3, ust. 4c pkt 1, art. 14 ust. 1 pkt 2 ustawy z dnia 7 lipca 1994r. Prawo budowlane (*Dz.U. z 2016r. poz. 290*) oraz § 10 i § 12 ust. 1 rozporządzenia Ministra Infrastruktury i Rozwoju z dnia 11 września 2014r. w sprawie samodzielnych funkcji technicznych w budownictwie (*Dz. U. z 2014r. poz. 1278*), po ustaleniu, że zostały spełnione warunki w zakresie przygotowania zawodowego oraz po złożeniu egzaminu na uprawnienia budowlane z wynikiem pozytywnym

**Pan Kacper Krzysztof Krakowiak**  
magister inżynier budownictwa  
ur. dnia 8 sierpnia 1988 roku w Starachowicach

otrzymuje

**UPRAWNIENIA BUDOWLANE**  
nr ewidencyjny SWK/0017/PBKb/16  
do projektowania  
w specjalności konstrukcyjno-budowlanej  
bez ograniczeń.

## UZASADNIENIE

W związku z uwzględnieniem w całości żądania strony, na podstawie art. 107 § 4 K.p.a. odstępuje się od uzasadnienia decyzji. Zakres nadanych uprawnień budowlanych wskazano na odwrocie decyzji.

## Pouczenie

Od niniejszej decyzji służy odwołanie do Krajowej Komisji Kwalifikacyjnej Polskiej Izby Inżynierów Budownictwa w Warszawie, za pośrednictwem Okręgowej Komisji Kwalifikacyjnej Świętokrzyskiej Izby Inżynierów Budownictwa w Kielcach w terminie 14 dni od daty jej doręczenia.

**Skład orzekający Okręgowej Komisji Kwalifikacyjnej**

mgr inż. Andrzej Pieniążek  
Przewodniczący składu orzekającego



Otrzymują:

1. Pan Kacper Krzysztof Krakowiak  
ul. Rytwiańska 18 Strzegómek  
28-221 Osiek
2. Okręgowa Rada ŚOIIB
3. Główny Inspektor Nadzoru Budowlanego
4. a/a

dr inż. Stefan Szalkowski  
Członek składu orzekającego

mgr inż. Elżbieta Chociaj  
Członek składu orzekającego

Tarnobrzeg, dnia 25 marca

1982

WOJEWODA TARNOBRSZESKI

Nr 96/Tbg/81

## STWIERDZENIE PRZYGOTOWANIA ZAWODOWEGO

do pełnienia samodzielnych funkcji technicznych w budownictwie

§7

Na podstawie § 4 ust. 2 § 13 ust. 1 pkt 4 lit. b rozporządzenia Ministra Gospodarki Terenowej i Ochrony Środowiska z dnia 20 lutego 1975 r. w sprawie samodzielnych funkcji technicznych w budownictwie (Dz. U. Nr 8, poz. 46) stwierdza się, że:

Obywatel Stanisław KOWALCZEWSKI - mgr inż. urządzeń sanitarnych

urodzony dnia 3 stycznia 1946r. w Bogorii

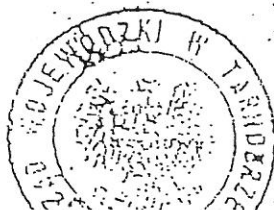
posiada przygotowanie zawodowe upoważniające do wykonywania samodzielnej funkcji projektanta

w specjalności instalacyjno - inżynierskiej w zakresie instalacji sanitarnych.

Obywatel Stanisław KOWALCZEWSKI jest upoważniony do

1/ sporządzania wszelkich projektów instalacji sanitarnych.

Od decyzji niniejszej przysługuje prawo odwołania się do Ministra Administracji Gospodarki Terenowej i Ochrony Środowiska w terminie 14 dni za pośrednictwem Wojewody Tarnobrzieskiego.



Z xp. Wojewody

DYREKTOR

Wojewódzkie Biuro Planowania Przestrzennego  
GŁÓWNY BIURO PLANOWANIA PRZESTRZENNEGO

Inż. arch. Arnold Banowski

URZĄD WOJEWODY  
W KIELCACH  
Wydział Urbanistyki, Architektury  
i Nadzoru Budowlanego

Kielce 1994-12-16

Nr ewid.. Kl-404/94

STWIERDZENIE PRZYGOTOWANIA ZAWODOWEGO  
DO PEŁNIENIA SAMODZIELNYCH FUNKCJI TECHNICZNYCH W BUDOWNICTWIE

Na podstawie § 13 ust.1 pkt.4 lit.d, § 7, § 2 ust.1  
pkt.1, § 5 ust.1 pkt.1, § 13 ust.1 pkt.4 lit.d rozporządzenia  
Ministra Gospodarki Terenowej i Ochrony Środowiska z dnia  
20 lutego 1975r. w sprawie samodzielnych funkcji technicznych  
w budownictwie /Dz.U. Nr 8, poz.46 - z późniejszymi zmianami/  
stwierdza się, że

PAN MALARSKI ADAM  
magister inżynier elektryk

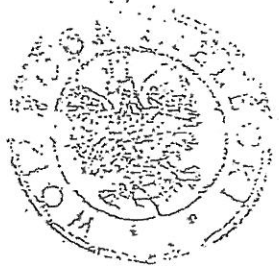
urodzonej dnia 17 września 1958 roku w KIELCACH posiada przygo-  
towanie zawodowe, upoważniające do wykonywania samodzielnej  
funkcji projektanta oraz kierownika budowy i robót w specjaln-  
instalacyjno-inżynieryjnej w zakresie sieci i instalacji elek-  
trycznych - obejmującej instalacje elektryczne, napowietrzne  
i kablowe linie energetyczne, stacje i urządzenia elektroener-  
tyczne.

PAN MALARSKI ADAM jest upoważniony do:

- 1/ sporządzania projektów sieci i instalacji elektrycznych,
- 2/ kierowania, nadzorowania i kontrolowania budowy i robót,  
kierowania i kontrolowania wytwarzania konstrukcyjnych  
elementów sieci i instalacji oraz oceniania i badania  
stanu technicznego w zakresie sieci i instalacji elek-  
trycznych.

OTRZYMUJE:

PAN ADAM MALARSKI  
ul. Chopina 12/5  
25-356 KIELCE



Z up. WOJEWODY  
mgr inż. ercp. *Antoni Kowalski*  
DYREKTOR WYDZIAŁU  
URBANISTYKI, ARCHITEKTURY  
I NADZORU BUDOWLANEGO





IZBA ARCHITEKTÓW  
RZECZYPOSPOLITEJ POLSKIEJ

Świętokrzyska Okręgowa Rada Izby Architektów RP

**ZAŚWIADCZENIE - ORYGINAŁ**  
(wypis z listy architektów)

Świętokrzyska Okręgowa Rada Izby Architektów RP zaświadcza, że:

**mgr inż. arch. Grzegorz Krzysztof Makowski**

posiadający kwalifikacje zawodowe do pełnienia samodzielnych funkcji technicznych w budownictwie w specjalności architektonicznej i w zakresie posiadanych uprawnień nr **10/PKOKK/2012**, jest wpisany na listę członków Świętokrzyskiej Okręgowej Izby Architektów RP pod numerem: **SW-0214**.

Członek czynny od: 16-01-2013 r.

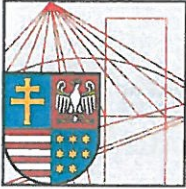
Data i miejsce wygenerowania zaświadczenia: 26-05-2017 r. Kielce.

Zaświadczenie jest ważne do dnia: **30-11-2017 r.**

Podpisano elektronicznie w systemie informatycznym Izby Architektów RP przez:  
Alicja Bojarowicz, Wiceprzewodniczącą Okręgowej Rady Izby Architektów RP.

Nr weryfikacyjny zaświadczenia:

**SW-0214-475A-8EF8-977C-Y46A**



ŚWIĘTOKRZYSKA  
OKRĘGOWA  
IZBA  
INŻYNIERÓW  
BUDOWNICTWA

Kielce, dn. 13 luty 2017

## Zaświadczenie

*Pan(i) Krakowiak Kacper Krzysztof*

*miejsce zamieszkania :*

*ul. Rytwiańska 18 Strzegomek*

*28-221 Osiek*

*jest członkiem Świętokrzyskiej Okręgowej Izby Inżynierów Budownictwa*

*o numerze ewidencyjnym : SWK/BO/0034/16*

*i posiada wymagane ubezpieczenie od odpowiedzialności cywilnej.*

*Niniejsze zaświadczenie jest ważne od dnia 01-03-2017 do 28-02-2018*

Z up. Przewodniczącego ŚOIIB

*mgr inż. Wiesława Sobańska*  
DYREKTOR BIURA

Świętokrzyska Okręgowa Izba Inżynierów Budownictwa

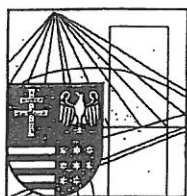
25-304 Kielce, ul. Leonarda 18: tel. 41 344 94 13, tel. kom. 694 912 692, fax 41 344 63 82

www.swk.piib.org.pl, e-mail: swk@piib.org.pl

Bank Pekao S.A. | O/Kielce, nr rach. 98 12401372111000012505214

Godziny pracy biura: poniedziałek, wtorek, czwartek, piątek - od 10:00 do 16:00, środa - nieczynne

Godziny pracy czytelní: wtorek - od 10:00 do 16:00



ŚWIĘTOKRZYSKA  
OKRĘGOWA  
IZBA  
INŻYNIERÓW  
BUDOWNICTWA

Kielce, dn. 28 listopada 2016

## Zaświadczenie

*Pan(i) Kowalczewski Stanisław*

*miejsce zamieszkania :*

*ul. Jana Pawła II 18/20*

*28-200 Staszów*

*jest członkiem Świętokrzyskiej Okręgowej Izby Inżynierów Budownictwa*

*o numerze ewidencyjnym : SWK/IS/2379/02*

*i posiada wymagane ubezpieczenie od odpowiedzialności cywilnej.*

*Niniejsze zaświadczenie jest ważne od dnia 01-01-2017 do 31-12-2017*

Z up. Przewodniczącego ŚOIIB

*mgr inż. Wiesława Sobańska*  
DYREKTOR BIURA

---

Świętokrzyska Okręgowa Izba Inżynierów Budownictwa

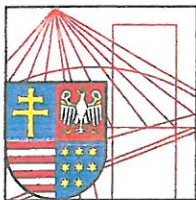
25-304 Kielce, ul. Leonarda 18: tel. 41 344 94 13, tel. kom. 694 912 692, fax 41 344 63 82

www.swk.piib.org.pl, e-mail: swk@piib.org.pl

Bank Pekao S.A. I O/Kielce, nr rach. 98 124013721111000012505214

Godziny pracy biura: poniedziałek, wtorek, czwartek, piątek - od 10:00 do 16:00, środa - nieczynne

Godziny pracy biura: poniedziałek, wtorek, czwartek, piątek - od 10:00 do 16:00



ŚWIĘTOKRZYSKA  
OKRĘGOWA  
I Z B A  
I N Ż Y N I E R Ó W  
B U D O W N I C T W A

Kielce, dn. 24 marzec 2017

## Zaświadczenie

*Pan(i) Malarski Adam*

*miejsce zamieszkania :*

*ul. Malczewskiego 7*

*25-447 Kielce*

*jest członkiem Świętokrzyskiej Okręgowej Izby Inżynierów Budownictwa*

*o numerze ewidencyjnym : SWK/IE/0130/04*

*i posiada wymagane ubezpieczenie od odpowiedzialności cywilnej.*

*Niniejsze zaświadczenie jest ważne od dnia 01-04-2017 do 31-03-2018*

Z up. Przewodniczącego ŚOIIB

*mgr inż. Wiesława Sobańska*  
DYREKTOR BIURA

Świętokrzyska Okręgowa Izba Inżynierów Budownictwa

25-304 Kielce, ul. Leonarda 18: tel. 41 344 94 13, tel. kom. 694 912 692, fax 41 344 63 82

www.swk.piib.org.pl, e-mail: swk@piib.org.pl

Bank Pekao S.A. I O/Kielce, nr rach. 98 124013721111000012505214

Godziny pracy biura: poniedziałek, wtorek, czwartek, piątek - od 10:00 do 16:00, środa - nieczynne

Godziny pracy punktów informacyjnych: od 10:00 do 16:00

# PROJEKT BUDOWLANY

## BUDOWA BUDYNKU USŁUGOWEGO O FUNKCJI ADMINISTRACYJNEJ

<b>Lokalizacja:</b>	<b>Sichów Mały, gm. Rytwiany dz. nr 1887/2 obręb 0009 Sichów Mały jednostka ew. 261206_2 Rytwiany</b>
<b>Inwestor:</b>	<b>Nadleśnictwo Staszów ul. Oględowska 4 28-200 Staszów</b>
<b>Jednostka Projektowa:</b>	<b>Pracownia Projektowa Aldona Krakowiak ul. Krakowska 9, 28-200 Staszów tel. 793392390</b>
<b>Kategoria obiektu:</b>	<b>Obiekt Kategorii XVI</b>
<b>Data opracowania:</b>	<b>Sierpień 2017r.</b>

<b>Branża</b>	<b>Imię i Nazwisko/ Numer uprawnień</b>	<b>Pieczętka i podpis</b>
<b>Branża architektoniczna</b>	<b>mgr inż. arch. Grzegorz Makowski 10/PKOOK/2012</b>	
<b>Branża konstrukcyjna</b>	<b>mgr inż. Kacper Krakowiak SWK/0017/PBKb/16</b>	
<b>Instalacje Sanitarne</b>	<b>mgr inż. Stanisław Kowalczewski 96/Tbg/81</b>	
<b>Instalacje Elektryczne</b>	<b>mgr inż. Adam Malarski KI-404/94</b>	



## SPIS ZAWARTOŚCI PROJEKTU

LP	ZAWARTOŚĆ	STRONY
1.	STRONA TYTUŁOWA	1
2.	SPIS ZAWARTOŚCI PROJEKTU	2
3.	OŚWIADCZENIE PROJEKTANTÓW	3
4.	INFORMACJA BIOZ	4-7
5.	OPIS TECHNICZNY	8-19
6.	CHARAKTERYSTYKA ENERGETYCZNA	20-25
7.	RYSUNKI ARCHITEKTONICZNE	26-35
8.	CZĘŚĆ KONSTRUKCYJNA	36-48
9.	ZBIORNIK BEZODPŁYOWY NA NIECZYSTOŚCI	49-53
10.	INSTALACJE SANITARNE	54-90
11.	INSTALACJA ELEKTRYCZNA	91-104
12.	PROJEKT TECHNOLOGICZNY	105-111
13.	OPINIA SANITARNA	112
14.	KOPIE UPRAWNIEŃ PROJEKTANTÓW I ZAŚWIADCZEŃ PRZYNALEŻNOŚCI DO PINB	113-120

Staszów dnia 14.08.2017r.

### **OŚWIADCZENIE**

**Oświadczam , że PROJEKT BUDOWALNY „BUDOWA BUDYNKU USŁUGOWEGO O FUNKCJI ADMINISTRACYJNEJ”**

**w miejscowości : Sichów Mały, gm. Rytwiany  
dz. nr 1887/2 obręb 0009 Sichów Mały  
jednostka ew. 261206\_2 Rytwiany**

**Inwestor: Nadleśnictwo Staszów  
ul. Oględowska 4  
28-200 Staszów**

**sporządzony został zgodnie z obowiązującymi przepisami oraz zasadami wiedzy technicznej.**

**Część architektoniczna:**

**mgr inż. arch. Grzegorz Makowski  
10/PKOOK/2012**

**Część konstrukcyjna:**

**mgr inż. Kacper Krakowiak  
SWK/0017/PBKb/16**

**Instalacje Sanitarne:**

**mgr inż. Stanisław Kowalczewski  
96/Tbg/81**

**Instalacja elektryczna**

**mgr inż. Adam Malarski  
KI-404/94**

# **INFORMACJA DOTYCZĄCA BEZPIECZEŃSTWA I OCHRONY ZDROWIA**

**(Opracowana na podstawie § 2 Rozporządzenia Ministra  
Infrastruktury z dnia 23 czerwca 2003 roku w sprawie informacji  
dotyczącej bezpieczeństwa i ochrony zdrowia oraz planu  
bezpieczeństwa i ochrony zdrowia (Dz. U. Nr 120 poz. 1126))**

	<b>Imię i Nazwisko/ Numer uprawnień</b>	<b>Pieczętka i podpis</b>
<b>Opracował</b>	<b>mgr inż. arch. Grzegorz Makowski 10/PKOOK/2012</b>	

**Data opracowania: sierpień 2017r.**

## **I. DANE PODSTAWOWE:**

### **1. Nazwa i adres obiektu budowlanego:**

Sichów Mały, gm. Rytwiany

dz. nr 1887/2 obręb 0009 Sichów Mały

jednostka ew. 261206\_2 Rytwiany

### **2. Imię i Nazwisko oraz adres inwestora:**

Nadleśnictwo Staszów

ul. Ogłędowska 4

28-200 Staszów

### **3. Imię i Nazwisko projektanta:**

mgr inż. arch. Grzegorz Makowski

## **II. CZĘŚĆ OPISOWA:**

### **1. Zakres robót dla całego zamierzenia budowlanego oraz kolejność realizacji poszczególnych obiektów:**

- Roboty ziemne – wykopy pod fundamenty, prace niwelacyjne.
- Wykonanie ław fundamentowych wraz z ich zaizolowaniem.
- Wykonanie ścian fundamentowych
- Wykonanie ścian zewnętrznych i wewnętrznych parteru.
- Wykonanie stropu parteru.
- Wykonanie konstrukcji drewnianej dachowej.
- Wykonanie pokrycia dachowego.
- Osadzenie stolarki drzwiowej i okiennej.
- Wykonanie wewnętrznej instalacji wodno-kanalizacyjnej, c.o., elektrycznej, gazowej.
- Wykonanie posadzek i okładzin ścian
- Prace wykończeniowe.
- Wykonanie zagospodarowania terenu: dojazd i dojazdów do budynku, parkingu i ogrodzenia.

### **2. Istniejące obiekty na działce:**

Działka o nr ewid.: 1887/2 zabudowana jest trzema budynkami gospodarczymi.

### **3. Elementy zagospodarowania działki lub terenu, które mogą stwarzać zagrożenie bezpieczeństwa i zdrowia ludzi:**

Elementami budynku, które mogą stwarzać zagrożenie to przede wszystkim – ziemne przyłącze eNN (ryzyko porażenia przy jego wykonywaniu), oraz sam budynek, przy którym prowadzone będą prace.

### **4. Wskazanie dotyczące przewidywanych zagrożeń występujących podczas realizacji robót budowlanych, określające skalę i rodzaje zagrożeń oraz miejsce i czas ich wystąpienia:**

- Prowadzenie prac na wysokości powyżej 1,0 m a w szczególności
  - wykonywanie konstrukcji drewnianej dachu , wykonanie pokrycia: niebezpieczeństwo upadku z wysokości,
  - wykonywanie elewacji : niebezpieczeństwo upadku z wysokości,
- Prace w wykopach o głębokości poniżej 1,5m
  - niebezpieczeństwo związane z naruszeniem stateczności ścian wykopów i obsunięciem do środka

Wykonując prace szczególnie niebezpieczne przestrzegać należy również przepisów zawartych w rozporządzeniu Rozporządzeniem Ministra Infrastruktury z 06 luty 2003r. w sprawie bezpieczeństwa i higieny pracy podczas wykonywania robót budowlanych (Dz.U. Nr 47/2003 poz.401) oraz wszystkich przepisów i norm branżowych).

## **5. Wskazanie sposobu prowadzenia instruktażu pracowników przed przystąpieniem do realizacji robót szczególnie niebezpiecznych:**

Ekipa pracowników wykonująca prace budowlane musi być ekipą wyspecjalizowaną do tego typu prac, mieć odpowiednie doświadczenie i umiejętności. Konieczność przestrzegania przepisów BHP dla tego typu prac jest sprawą bezwzględnie konieczną. Pracowników przed przystąpieniem do tego typu prac należy zapoznać z przepisami BHP, P.POŻ oraz Planem Bioz. Kierownik budowy musi przeprowadzić szkolenie wstępne ogólne, szkolenie wstępne na stanowisku pracy, zapoznać pracowników z ryzykiem zawodowym na stanowisku pracy. Fakt odbycia w/w szkoleń oraz zapoznania się z ryzykiem zawodowym na danym stanowisku pracy powinien być potwierdzony przez pracownika na piśmie oraz odnotowany w aktach osobowych pracownika. Przy pracach szczególnie niebezpiecznych należy stosować stały nadzór. Pracownicy muszą stosować środki ochrony indywidualnej oraz odzież i obuwie robocze.

## **6. Wskazanie środków technicznych i organizacyjnych, zapobiegających niebezpieczeństwom wynikającym z wykonywania robót budowlanych w strefach szczególnego zagrożenia zdrowia lub w ich sąsiedztwie, w tym zapewniających bezpieczną i sprawną komunikację, umożliwiającą szybką ewakuację na wypadek pożaru, awarii i innych zagrożeń:**

Sposób prowadzenia robót budowlanych – montażowych musi być uzgodniony z Inwestorem. Należy z nim uzgodnić sposób zabezpieczeń mających wpływ na funkcjonowanie przyległego terenu. Przez cały czas prowadzenia robót musi być ciągła współpraca kierownika budowy z Inwestorem. Teren prac budowlanych należy wygrodzić i oznakować odpowiednimi tablicami ostrzegawczymi. Należy wydzielić i oznakować wszystkie inne strefy niebezpieczne. Należy wydzielić drogi komunikacyjne. Nie wolno na nich składować materiałów, sprzętu lub innych przedmiotów. Przejścia i strefy niebezpieczne powinny być oświetlone i oznakowane znakami ostrzegawczymi lub znakami zakazu. Przejścia, przejazdy i stanowiska pracy w strefie niebezpiecznej powinny być zabezpieczone daszkami ochronnymi. Wszystkie prace na wysokości należy zabezpieczyć w sposób nie stwarzający zagrożenia dla pracujących tam pracowników. Zwrócić szczególną uwagę na ustawienie i odpowiednie zabezpieczenie rusztowań. Montaż rusztowań, ich eksploatacja i demontaż powinny być wykonane zgodnie z instrukcją producenta lub projektem indywidualnym. Kierownik budowy lub uprawniona osoba muszą dokonać po ich ustawieniu, odbiór. Odbiór rusztowania dokonuje się wpisem do dziennika budowy lub w protokole odbioru technicznego. Maszyny i inne urządzenia zmechanizowane powinny być montowane, eksploatowane i obsługiwane zgodnie z instrukcją producenta oraz

spełniać wymagania określone w przepisach dotyczących systemu oceny zgodności. Należy zapewnić dostateczną ilość wody zdanej do picia pracownikom zatrudnionym na budowie oraz do celów higieniczno-sanitarnych, gospodarczych i przeciwpożarowych. Pracowników pracujących na wysokości należy wyposażyć w środki ochrony indywidualnej. Na placu budowy musi być odpowiedni sprzęt bhp i p.poż. Na terenie budowy powinny być urządzone i wydzielone pomieszczenia higieniczno – sanitarne i socjalne – szatnie (na odzież roboczą i ochronną), ustępy. Na terenie budowy powinny być wyznaczone oznakowane, utwardzone i odwodnione miejsca do składowania materiałów i wyrobów. Teren budowy powinien być wyposażony w sprzęt niezbędny do gaszenia pożarów, który powinien być regularnie sprawdzany, konserwowany i uzupełniany, zgodnie z wymaganiami producentów i przepisów przeciwpożarowych. Należy zapewnić łączność telefoniczną. Wyznaczyć drogi ewakuacyjne na wypadek pożaru, awarii lub innych zagrożeń. Należy ustalić wykaz prac, które powinny być wykonane przez co najmniej dwie osoby w celu asekuracji, ze względu na możliwość wystąpienia szczególnego zagrożenia dla zdrowia lub życia ludzkiego. Należy udostępnić do stałego korzystania aktualne instrukcje bezpieczeństwa i higieny pracy. Wszystkie prace należy wykonywać z uwzględnieniem obowiązujących przepisów bhp i p.poż. Podczas prac budowlanych nie należy doprowadzić do przeciążeń konstrukcji. Należy posługiwać się odpowiednim sprzętem, który ma odpowiednie świadectwa i certyfikaty dopuszczenia do użytkowania i jest sprawny technicznie. Stosować materiały z atestami. W razie stwierdzenia bezpośredniego zagrożenia dla życia lub zdrowia pracowników osoba kierująca, pracownikami obowiązana jest do niezwłocznego wstrzymania prac i podjęcia działań w celu usunięcia tego zagrożenia. Wszelkie prace budowlane należy prowadzić pod nadzorem osoby uprawnionej. Kierownik budowy musi opracować „Plan BIOZ” w zakresie zgodnym z §3 Ministra Infrastruktury z 23.06.2003r. w sprawie informacji dotyczącej bezpieczeństwa i ochrony zdrowia oraz planu bezpieczeństwa i ochrony zdrowia (Dz. U. Nr 120 poz. 1126), w planie tym należy uwzględnić przepisy zawarte w Rozporządzeniu Ministra Infrastruktury z 06.02.2003r. (Dz. U. Nr 47, poz. 401).

## **OPIS TECHNICZNY**

	<b>Imię i Nazwisko/ Numer uprawnień</b>	<b>Pieczętka i podpis</b>
<b>Opracował</b>	<b>mgr inż. arch. Grzegorz Makowski 10/PKOOK/2012</b>	

**Data opracowania: sierpień 2017r.**

# OPIS TECHNICZNY

## 1. PODSTAWA OPRACOWANIA:

- Zlecenie Inwestora.
- Decyzja o warunkach zabudowy z dnia 10.08.2017r. znak IŚ.6730.26.2017.DK
- Notatka służbowa znak S.20.2.2016 z dnia 9 grudnia 2016r.
- Mapa do celów projektowych
- Umowa nr Usł-32/17 zawarta w dniu 15 maja 2017 roku w Staszowie
- Obowiązujące Prawo Budowlane, normy i przepisy.

## 2. CEL I PRZEDMIOT OPRACOWANIA

Celem opracowania jest budowa budynku usługowego o funkcji administracyjnej – kancelarii leśnictwa Sichów wraz z urządzeniami budowlanymi i zagospodarowaniem terenu. Budynek zaprojektowany został w technologii szkieletowej – jest to obiekt o prostej konstrukcji.

## 3. LOKALIZACJA I STAN ZAGOSPODAROWANIA TERENU

Działka Inwestora o nr ewid. 1887/2 posiada kształt zbliżony do prostokąta. Teren działki ze spadkiem w kierunku południowym. Dostępność komunikacyjna od strony północnej, bezpośrednio do drogi powiatowej - działki o nr ewid. 184. W chwili obecnej działka inwestora zabudowana jest trzema budynkami gospodarczymi. Od strony północnej graniczy z działką o numerze ewidencyjnym 184 – drogą powiatową, od południowej z działką o numerze ewidencyjnym 1889 – niezabudowaną, od wschodu graniczy ona z działkami o numerach ewidencyjnych 1878 i 1890 – niezabudowanymi, od zachodu z działką o numerze ewidencyjnym 1887/1 – zabudowaną budynkiem mieszkalnym.

Zestawienie obiektów usytuowanych na działkach objętych zakresem opracowania:

LP	OBIEKT	ŚCIANY	POKRYCIE	AMORTYZACJA
OBIEKTY PROJEKTOWANE				
I.	<b>BUDYNEK USŁUGOWY O FUNKCJI ADMINISTRACYJNEJ</b>	<b>DREWNIANE</b>	<b>Blachodachówka</b>	-
II	<b>MIEJSCE GROMADZENIA ODPADÓW</b>	-	-	-
III	<b>5 MIEJSC POSTOJOWYCH</b>	-	-	-



IV	ZBIORNIK BEZODPŁYWOWY NA NIECZYSTOŚCI	-	-	-
<b>OBIEKTY ISTNIEJĄCE</b>				
1	BUDYNEK GOSPODARCZY	MUROWANE	Betonowe	60%
2	BUDYNEK GOSPODARCZY	MUROWANE	Dachówka cementowa	50%
3	BUDYNEK GOSPODARCZY	MUROWANE	Dachówka cementowa	50%
4	BUDYNEK MIESZKALNY	DREWNIANE	Dachówka cementowa	70%

#### **4. PROJEKTOWANE ZAGOSPODAROWANIE TERENU**

##### ***a) Urządzenia budowlane związane z obiektem budowlanym będącym przedmiotem opracowania***

- woda z wodociągu gminnego z projektowanego przyłącza – według odrębnego opracowania
- przyłącze elektroenergetyczne wg pełnego pokrycia zapotrzebowania, - według projektu branżowego,
- odprowadzenie ścieków do zbiornika bezodpływowego – według projektu branżowego,
- odprowadzenie wód opadowych powierzchniowo do gruntu na teren własnej działki,
- zaopatrzenie w ciepło z projektowanej kotłowni na gaz ziemny. Źródło ciepła zlokalizowane na parterze projektowanego budynku,
- usuwanie odpadów stałych do śmietnika umieszczonego na działce inwestora, opróżnianego poprzez zorganizowany i o powszechnej dostępności system zbierania i wywozu odpadów o charakterze komunalnym gminy Rytwiany.

##### ***b) Układ komunikacyjny:***

Dostępność komunikacyjna od strony północnej bezpośrednio do drogi powiatowej (działka o numerze ewidencyjnym 184) poprzez zjazd istniejący – spełniającym wymagania dla zjazdu publicznego

##### ***c) Zagadnienia bezpieczeństwa przeciwpożarowego w tym określające parametry techniczne dróg pożarowych, sieci i urządzeń uzbrojenia terenu zapewniające przeciwpożarowe zaopatrzenie w wodę:***

Budynek zaliczany do grupy ZL III jako budynki niskie. Stosownie do treści § 213 ust. pkt 1 lit. b WT, dla przedmiotowego budynku nie określa się wymagań dotyczących klas odporności pożarowej budynku. Dla przedmiotowego budynku nie są wymagane instalacje p.poż.

Dla przedmiotowego obiektu nie jest wymagana droga przeciwpożarowa, lecz rolę takiej drogi w przedmiotowym przypadku pełni droga powiatowa, spełniająca wymagania wynikające z rozporządzenie Ministra Spraw Wewnętrznych i Administracji z dnia 24 lipca 2009 roku w sprawie przeciwpożarowego zaopatrzenia w wodę oraz dróg pożarowych (Dz. U. Nr 124, poz. 1030). Ponadto w odległości nie większej niż 150 m – w pasie drogowym usytuowano hydrant nadziemny Dn80.

**d) Ukształtowanie terenu i zieleni:**

Działka Inwestora posiadają kształt zbliżony do prostokąta, teren działki ze spadkiem w kierunku południowym. Działka w chwili obecnej poza miejscami gdzie jest zabudowana w całości stanowi teren zielony. Przedmiotowa inwestycja nie wpłynie na zmianę ukształtowania terenu oraz nie spowoduje wycinki drzew lub krzewów które wymagałyby uzyskania stosownej zgody.

**e) Porównanie przyjętych założeń projektowych do wymagań wynikających z Decyzji o warunkach zabudowy**

- *wskaźnik powierzchni zabudowy nie może przekraczać 0,2* – projektowane 0,035
- *wielkość powierzchni biologicznie czynnej nie może być mniejsza niż 40% powierzchni działki* – projektowane 77,75 % powierzchni biologicznie czynnej,
- *budynek o I kondygnacji nadziemnej* – projektowany obiekt jednokondygnacyjny,
- *powierzchnia zabudowy do 70 m<sup>2</sup>* – projektowana powierzchnia zabudowy 53,95 m<sup>2</sup>
- *szerokość elewacji frontowej do 10,5m* – projektowana szerokość elewacji frontowej 8,72m
- *wysokość do okapu od 2,2m do 3,0m* – projektowana wysokość do okapu 2,45m i 2,61m
- *wysokość budynku do 6,5m* – projektowana wysokość budynku 5,61 m
- *usytuowanie kalenicy wzdłużne do frontu działki* – projektowana kalenica usytuowana wzdłużnie do frontu działki
- *geometria dachu: dachu dwuspadowe o kącie nachylenia połaci od 15 do 45 stopni w kolorze ciemnym* – projektowany dach dwuspadowy o kącie nachylenia 20 i 35 stopni w kolorze ciemnym,

## **5. BILANS TERENU**

Powierzchnia działki w zakresie opracowania A,B,C,D-A	- 1589,92 m <sup>2</sup>
Powierzchnia zabudowy budynku administracyjnego będącego p. opracowania	- 53,95 m <sup>2</sup>
Powierzchnia zabudowy pozostałych budynków	- 22,56 m <sup>2</sup>
Utwierdzenie projektowane	- 277,19 m <sup>2</sup>
Zieleń, pozostały teren	- 1236,22 m <sup>2</sup>
Wskaźnik powierzchni zabudowy	- 0,035
Wielkość powierzchni biologicznie czynnej	- 77,75 %

Grunty na działce klasy V, wobec powyższego jest wymagana decyzja zezwalająca na wyłączenie z produkcji użytków rolnych, zgodnie z art. 11 ust 1 i 1a ustawy z dnia 3 lutego 1995r. o ochronie gruntów rolnych i leśnych (poz. 909 z 2015r. z póź. zm.). Ponadto budynek pełnić będzie funkcję administracyjną w gospodarstwie leśnym.

## **6. INFORMACJE NA TEMAT OCHRONY ZABYTEKÓW**

Obiekt będący przedmiotem opracowania nie znajduje się w strefie ochrony konserwatorskiej.

## **7. INFORMACJE NA TEMAT WPLYWU GÓRNICZEGO**

Działka na której zlokalizowany jest przedmiotowy obiekt nie znajduje się na terenie eksploatacji górniczych ani też w granicach terenu górniczego. W związku z powyższym projektowany obiekt nie podlega wymogom sprecyzowanym w ustawie z dnia 9 czerwca 2011r. Prawo Górnicze i Geologiczne (tj. Dz. U. Nr 196 z 2015r.)

## **8. CHARAKTERYSTYKA EKOLOGICZNA**

- Nieruchomość nie znajduje się w obszarze form ochrony przyrody o których mowa w art. 6 ust. 1 pkt 1-3, 5, 8 i 9 Ustawy z dnia 16 kwietnia 2004 roku o ochronie przyrody nie znajduje się również w otulinach form o których mowa w art. 6 ust. 1 pkt 1-3 cytowanej wyżej Ustawy.
- Projektowana inwestycja nie stanowi zagrożenia dla środowiska w zakresie ochrony wód, ziemi, powietrza, jak również nie będzie powodować w okresie jej eksploatacji zagrożenia dla życia i zdrowia ludzi.
- W terenie przeznaczonym pod inwestycję nie występują urządzenia melioracji wodnych.
- Projektowana inwestycja nie jest wymieniona w Rozporządzeniu Rady Ministrów z dnia 09.11.2010 r w sprawie przedsięwzięć mogących znacząco oddziaływać na środowisko (tj. poz. 71 z 2016r.)
- Odpady stałe będą składowane w śmietniku kontenerowym przeznaczonym do tego celu. Projektowany obiekt nie wytwarza: gazów, pyłów i płynów niebezpiecznych dla środowiska.
- Odprowadzenie wód opadowych powierzchniowo na własny teren.
- Hałas.

Projektowany obiekt nie emituje uciążliwych dla otoczenia hałasów.

- Zakłócenia.

Nowo projektowany obiekt nie powoduje zakłóceń elektromagnetycznych.

- Wpływ planowanej inwestycji na zabudowę działki sąsiedniej.

## **9. Przeznaczenie i program użytkowy obiektu budowlanego oraz jego charakterystyczne parametry techniczne, w szczególności: kubatura, zestawienie powierzchni, wysokość i długości.**

### **9.1 Przeznaczenie obiektu:**

Przedmiotem projektowanej inwestycji jest budowa budynku usługowego o funkcji administracyjnej–kancelarii leśnictwa Sichów. Obiekt pełnić będzie funkcję administracyjną w gospodarstwie leśnym. Zakres przedmiotowej inwestycji zgodny jest z warunkami określonymi w Decyzji o warunkach zabudowy z dnia 10.08.2017r. znak IŚ.6730.26.2017.DK

## 9.2 Program użytkowy obiektu:

**Parter:** Na parterze budynku znajdują się następujące pomieszczenia: wiatrołap + poczekalnia, łazienka, pomieszczenie kancelarii, pomieszczenie gospodarcze, aneks kuchenny. Podstawowa funkcja pomieszczeń na parterze budynku to: pomieszczenia administracyjne.

## 9.3 Charakterystyczne parametry techniczne:

Powierzchnia użytkowa:	42,25 m <sup>2</sup>
Powierzchnia zabudowy:	53,95 m <sup>2</sup>
Kubatura:	235,22 m <sup>3</sup>
Wysokość w kalenicy:	5,61 m
Ilość kondygnacji nadziemnych:	1
Szerokość elewacji frontowej:	8,72m

## Szczegółowe zestawienie pomieszczeń i ich powierzchni:

### Parter:

Lp.	Nazwa Pomieszczenia	Powierzchnia [m <sup>2</sup> ]	Rodzaj posadzki
1	Wiatrołap + Poczekalnia	9,09	Gress
2	Łazienka	5,66	Gress
3	Pomieszczenie Kancelarii	19,72	Gress
4	Pomieszczenie gospodarcze	5,88	Gress
5	Aneks kuchenny	1,90	Gress
Razem		42,25	

## 10. Forma architektoniczna i funkcja obiektu budowlanego, sposób jego dostosowania do krajobrazu i otaczającej zabudowy.

Przedmiotowy budynek usytuowany jest na planie figury o kształcie prostokąta, będzie on obiektem jednokondygnacyjnym, z dachem dwuspadowym. W bezpośrednim sąsiedztwie budynku zabudowa mieszkaniowa.

## 11. Układ konstrukcyjny obiektu budowlanego, zastosowane schematy konstrukcyjne (statyczne), założenia przyjęte do obliczeń konstrukcji, w tym dotyczące obciążeń, oraz

**podstawowe wyniki tych obliczeń, rozwiązania konstrukcyjno materiałowe podstawowych elementów konstrukcji obiektu, kategoria geotechniczna obiektu budowlanego, warunki sposób jego posadowienia oraz zabezpieczenia przed wpływami eksplozji górniczej, rozwiązania konstrukcyjno-materiałowe wewnętrznych i zewnętrznych przegród budowlanych:**

**11.1 Projektowany układ konstrukcyjny obiektu:**

1. **Fundamenty** – Ławy i stopy fundamentowe z betonu C16/20 zbrojona stalą klasy A-III o średnicy 12mm. Ławy należy wykonać na polewce z chudego betonu gr. 10cm.
2. **Ściany fundamentowe** – Ściany fundamentowe wylewane z betonu C16/20 z izolacją przeciwwilgociową w postaci mas asfaltowo-kauczukowych, termiczną w postaci styroduru o grubości 10cm oraz przeciwwodną w postaci foli kubelkowej.
3. **Ściany zewnętrzne** – o łącznej grubości wynoszącej 30 cm, konstrukcja drewniana – lekka, poszczególne warstwy od zewnątrz: półbal drewniany, kontrłaty, izolacja paroprzepuszczalna, szkielet drewniany – wełna mineralna pomiędzy, płyta OSB, ruszt boazerii – wełna mineralna pomiędzy, boazeria świerkowa lub w pomieszczeniach mokrych płyta g/k – zielona oraz terakota. Drewno konstrukcyjne należy zaimpregnować środkami grzybo i owadobójczymi. Elementy konstrukcyjne pionowe i poprzeczne należy łączyć na kątowniki ciesielskie 140x140x90x2,5mm z atestem – ocynkowane oraz drewno wkręty.
4. **Strop:** - w postaci od dołu: boazeria świerkowa, stelaż pod boazerię, folia PE, belki stropowe – wełna pomiędzy, folia paroprzepuszczalna.
5. **Schody:** schody zewnętrzne z kostki betonowej.
6. **Przewody wentylacyjne i dymowe:** wykonane z kształtek ceramicznych, okute ponad dachem, wywiewki wentylacyjne z rur pvc zakończone ponad połacią kominkiem systemowym z blachy ocynowanej, powlekanej w kolorze pokrycia.
7. **Stolarka okienna** – stolarka okienna drewniana z drewna klejonego warstwowo, fabrycznie wykończona o współczynniku przewodzenia ciepła  $U < 1$ , kolor stolarki do uzgodnienia z inwestorem, na zewnątrz zainstalować żaluzje antywłamaniowe w kolorze stolarki.
8. **Stolarka drzwiowa** – Stolarka drzwiowa – na drewnianej ramie, licowane okleiną drewnopodobną, fabrycznie wykończone w pomieszczeniu łazienki z kratką nawiewną, drzwi zewnętrzne o współczynniku przewodzenia ciepła  $U < 1,2$  jednoskrzydłowe,

stalowe, antywłamaniowe, fabrycznie wykończone, oklejone drewnem lub okleiną drewnopodobną, wyposażone w dwa zamki atestowane (w tym jeden klasy C lub równoważnej z min. 3 punktami ryglowymi), drzwi posiadać będą bolce antywyważeniowe, kolorystyka stolarki do uzgodnienia z inwestorem.

9. **Konstrukcja dachu** – budynek przykryty będzie dachem o kącie nachylenia wynoszącym 20 i 35°. Zastosowano wiązar jętkowy, z drewna klasy C24. Pokrycie stanowić będzie blachodachówka o grubości min. 0,5mm, ocynkowana – minimalna grubość powłoki 200  $\mu\text{m}$ . Drewno należy zaimpregnować środkami grzybo i owadobójczymi. Kolorystyka pokrycia do uzgodnienia z inwestorem.
10. **Obróbka blacharska dachu oraz rynny i rury spustowe** – obróbka dachu obejmie opierzenie komina, elementów związanych z utrzymaniem i konserwacją kominów. Zastosowane zostaną indywidualne obróbki z blachy stalowej ocynkowanej w kolorze pokrycia, rynny i rury spustowe z blach stalowych ocynkowanych – powlekanych w kolorze pokrycia.
11. **Izolacje:** przeciwwilgociowa pionowa – masa asfaltowo-kauczukowa x2, folia kubelkowa pozioma – 2x folia PE, pozioma na ścianach fundamentowych – papa 0,5cm, folia paroprzepuszczalna na ścianach zewnętrznych oraz nad stropem, termiczna: między belkami stropu oraz między szkieletem ścian z wełny mineralnej o współczynniku przenikania ciepła  $\lambda=0,035$  W/mK, na gruncie: styropian EPS 100 15cm o współczynniku przenikania ciepła  $\lambda=0,031$  W/mK, pod ściankami działowymi EPS 200 5cm o współczynniku przenikania ciepła  $\lambda=0,031$  W/mK.
12. **Wentylacja:** grawitacyjna, wzmocniona wyciągiem mechanicznym w łazience bez okien w przypadku szczelnej stolarki zapewniony będzie dopływ świeżego powietrza poprzez mikrowentylację w oknach.
13. **Wykończenia wewnętrzne:** zgodnie z punktem 3, terakota w pomieszczeniu łazienki – na całej wysokości pomieszczenia, w aneksie kuchennym – od ziemi do spodu szafek wiszących, w pomieszczeniu gospodarczym na fragmencie ścian na całej wysokości od wejścia do 1,2 m od komina.
14. **Wykończenie zewnętrzne:** półbal drewniany oraz oblicówka z desek na szczytach (deski dekoracyjne gr 3cm po oheblowaniu) łączonych na pióro-wpust. Obiekt należy zaopatrzyć w tablicę informacyjną, godło, logo Lasów Państwowych, pochwyty na flagi – zgodnie z częścią rysunkową.

#### **11.2 Zabezpieczenie przeciwpożarowe:**

- **Kategoria zagrożenia ludzi – ZL III**
- **Klasa odporności ogniowej – brak wymagań**

### **11.3 Instalacje i przyłącza:**

Trasa przyłączy – według planu zagospodarowania działki. Instalacje wewnętrzne – wg projektów branżowych.

### **11.4 Schematy konstrukcyjne (statyczne), założenia przyjęte do obliczeń konstrukcji, w tym dotyczące obciążeń oraz podstawowe wyniki tych obliczeń, kategoria geotechniczna obiektu budowlanego:**

Budynek jest obiektem o prostej i nieskomplikowanej konstrukcji. Posadowienie budynku poniżej poziomu wód gruntowych. Dopuszczalne naprężenie na grunt 0,15 Mpa. Przyjęto opór graniczny podłoża gruntowego  $q_{fn}=185$  kPa. Obciążenie budowli wg Pn-82/B-02000;B-02001;B-02003. Strefa wiatrowa I wg Az1:2009 do PN-77/B-02011. Strefa gruntowa II wg pn 81/B-03020. Strefa śniegowa II wg PN-80/B-0210 EN1991-1-3/2005. Strefa klimatyczna III wg PN-82/B-02403. Strefa przemarzania –  $h_z=1.00$ .

Warunki gruntowo-wodne: podłoże piaszczyste co sprzyja wsiąkaniu wód opadowych. Na poziomie posadowienia budynku występują piaski średnie– średnio-zagęszczone o  $I_d=0,5$ . Lokalne warunki gruntowe zalicza się do gruntów prostych. Obiekt zalicza się do pierwszej kategorii geotechnicznej.

### **11.5 Zabezpieczenia przed wpływami eksploatacji górniczej**

Obiekt nie znajduje się na terenie eksploatacji górniczych ani też w granicach terenu górniczego. W związku z powyższym projektowany obiekt nie podlega wymogom sprecyzowanym w ustawie z dnia 9 czerwca 2011r. Prawo Górnicze i Geologiczne (tj. Dz. U. Nr 196 z 2015r.).

### **11.6 informacja o obszarze oddziaływania obiektu**

#### **1. Analiza projektowanego budynku mieszkalnego i urządzeń mu towarzyszących:**

Obszar oddziaływania projektowanego budynku mieści się w granicach działki inwestora z uwagi na jego usytuowanie 7,79m – 7,86m do granicy z działkami sąsiednimi:

- odległość budynku od granicy - zgodnie z § 12 ust. 2 Rozporządzenia Ministra Infrastruktury z dnia 12 kwietnia 2002r. w sprawie warunków technicznych jakim powinny odpowiadać budynki i ich usytuowanie (tj. poz. 1422 z 2015r.),
- oświetlenie, przesłanianie i nasłonecznienie - zgodnie z §13, §57, w/w Rozporządzenia,
- miejsca gromadzenia odpadów stałych – zgodnie § 23. Ust. 3 w/w Rozporządzenia,
- bezpieczeństwo pożarowe zachowane zgodnie § 271 w/w Rozporządzenia,



- usytuowanie budynku zgodnie z Decyzją o warunkach zabudowy

Budynek administracyjny nie oddziałuje na działkę sąsiednią - ze względu na jego posadowienie w odległości 7,79m – 7,86m do granicy działki sąsiedniej.

#### **11.7 Analiza możliwości racjonalnego zużycia energii i wykorzystania odnawialnych źródeł energii.**

Źródła alternatywne. Nie jest możliwe wykorzystanie następujących źródeł energii odnawialnej: energii wiatru ze względu na brak w otoczeniu projektowanego budynku (miejsca na działce Inwestora) na możliwości montażu urządzeń wiatrowych, skojarzonej energii elektrycznej i ciepła ze względu na brak własnej elektrociepłowni, energii promieniowania słonecznego ze względu na wysokie koszty pozyskania powyższej energii, energii geotermalnej ze względu na wysokie koszty inwestycyjne.

## **12. Dane dotyczące warunków ochrony przeciwpożarowej**

### **1. Powierzchnia, wysokość i liczba kondygnacji:**

Powierzchnia zabudowy 53,95 m<sup>2</sup>, powierzchnia użytkowa 42,25 m<sup>2</sup>, wysokość 5,61 m (budynek niski), budynek o 1 kondygnacji nadziemnej

### **2. Odległość od obiektów sąsiadujących:**

Wymagane min. 16 m od budynków na sąsiedniej działce i 4 m od granicy działki – projektowany budynek w odległości 16,10 m od budynku drewnianego na działce sąsiedniej oraz 7,86m od granicy,

### **3. Przewidywana gęstość obciążenia ogniowego**

Dla budynków ZL nie określa się

### **4. Kategoria zagrożenia ludzi, przewidywana liczba osób na każdej kondygnacji i w poszczególnych pomieszczeniach:**

ZL III

W budynku nie występują pomieszczenia dla więcej niż 50-osób

### **5. Ocena zagrożenia wybuchem:**

Nie występuje

### **6. Podział obiektu na strefy pożarowe:**

Dopuszczalna powierzchnia strefy pożarowej wynosi 8.000 m<sup>2</sup>

Budynek stanowi jedną strefę pożarową.

### **7. Klasa odporności pożarowej budynku oraz klasa odporności ogniowej i stopień rozprzestrzeniania ognia elementów budowlanych:**

Brak wymagań

### **8. Warunki ewakuacji, oświetlenie awaryjne:**

- dla ścian pomiędzy pomieszczeniami nie stawia się wymagań odporności ogniowej
- długość przejścia do 40m, przejście to może prowadzić przez max. 3 pomieszczenia
- szerokość drzwi min. 0,9m w świetle
- dla drzwi dwuskrzydłowych jedno ze skrzydeł min. 0,9m

### **9. Wymagania przeciwpożarowe dla elementów wykończenia wnętrza i wyposażenia stałego**

- dla przedmiotowego obiektu nie ustala się

### **10. Sposób zabezpieczenia przeciwpożarowego instalacji użytkowych:**

- instalacja odgromowa zgodnie z PN
- przepusty instalacyjne w ścianach ppoż powinny mieć klasę odporności ogniowej EI tych elementów(wymóg ten nie dotyczy pojedynczych rur instalacji wodnych, kanalizacyjnych i ogrzewczych, wprowadzanych przez ściany i stropy do pomieszczeń higieniczno-sanitarnych)

### **11. Dobór urządzeń przeciwpożarowych w obiekcie:**

- brak

### **12. System sygnalizacji pożaru**

Nie wymagany

### **13. Scenariusz pożarowy**

Nie dotyczy

**14. Wyposażenie w gaśnice**

- jedna jednostka masy środka gaśniczego 2 kg (lub 2 dm<sup>3</sup>) zawartego w gaśnicach na 100 m<sup>2</sup> powierzchni strefy pożarowej

**15. Zaopatrzenie w wodę do zewnętrznego gaszenia pożaru**

Wymagana ilość wody 10l/s. Wydajność taką zapewni jeden hydrant o średnicy 80 mm na sieci wodociągowej usytuowany w odległości min. 5 m od ściany budynku i max. 150 m od obiektu

**16. Droga pożarowa**

Dla przedmiotowego obiektu nie jest wymagana droga pożarowa

**17. Przygotowanie budynku do odbioru przeciwpożarowego**

Przed przystąpieniem do użytkowania należy :

- Oznakować obiekt znakami ewakuacji i ochrony ppoż.
- Wywiesić w obiekcie instrukcje postępowania na wypadek powstania pożaru
- Wyposażyć budynek w odpowiedni rodzaj i ilość gaśnic
- Wykonać pomiary parametrów technicznych hydrantów (najbliższy istniejący hydrant na sieci wodociągowej)