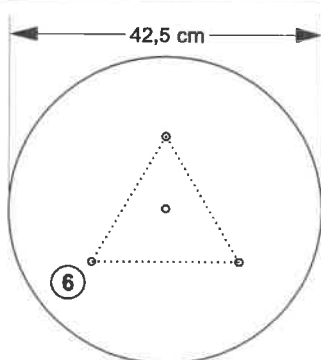
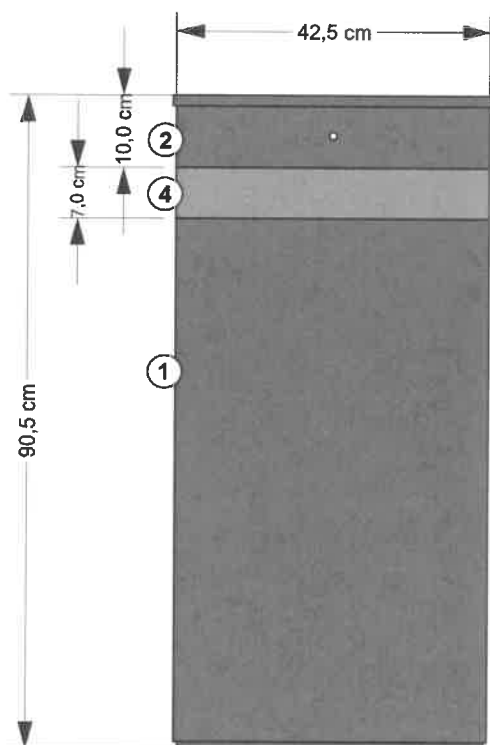
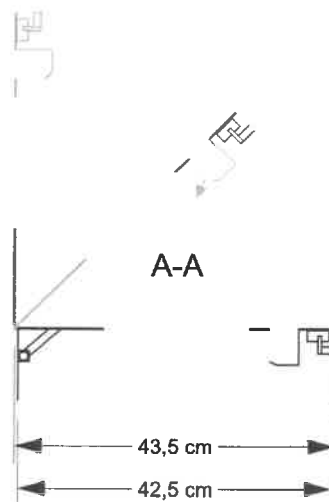
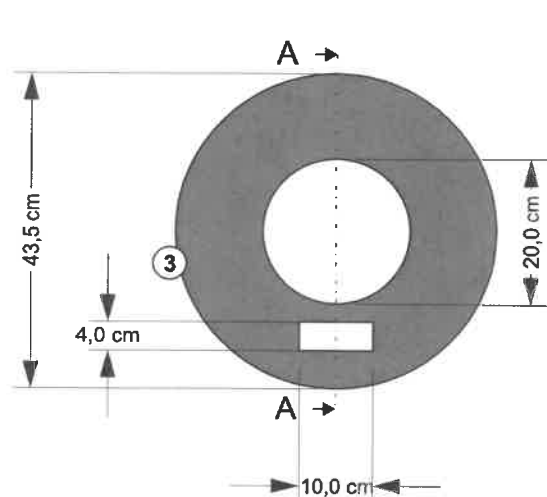


## Kosz na śmieci (przystanki ZTM na terenie Miasta Poznania)



1. Konstrukcja kosza wykonana ze stali ocynkowanej o grubości nie mniejszej niż 1,5 mm, lakierowana proszkowo w kolorze RAL 7043 półmat.
2. Pokrywa ze stali ocynkowanej o grubości nie mniejszej niż 1,5 mm, lakierowana proszkowo w kolorze RAL 7043 półmat, pokryta lakierem ogniotrwałym, wyposażona w elementy naprowadzające podczas zamykania.
3. Pokrywa wyposażona w owalny otwór na odpady o średnicy 20,0 cm oraz prostokątny otwór na niedopalki o wymiarach 4,0 cm x 10,0 cm wraz z popielnicą.
4. Pasek w kolorze RAL 6018 półmat (może być wykonany w formie trwałej naklejki).
5. Mocowanie konstrukcji kosza do nawierzchni przy pomocy metalowych kołków rozporowych z wkrętem z łbem sześciokątnym (KKX) o wymiarach 12 x 120 mm.
6. Podstawa kosza musi być wyposażona w 3 otwory montażowe punktowo wzmocnione oraz jeden otwór odwadniający.
7. Kosz zamykany na zamek przemysłowy trójkątny 8 mm
8. Pojemność kosza – 80 l.
9. Wkład do kosza musi być wykonany ze stali ocynkowanej, wyposażony w uchwyty ułatwiające wyciągnięcie oraz posiadać w dnie otwór odwadniający.
10. Wszystkie materiały zastosowane do budowy kosza oraz dostarczone wraz z koszem muszą być certyfikowane i posiadać świadectwo materiałowe.

Rysunek poglądowy - nie może być wykorzystywany jako rysunek techniczny

Skala: 1:10

Opracował: Dział Planowania Inwestycji