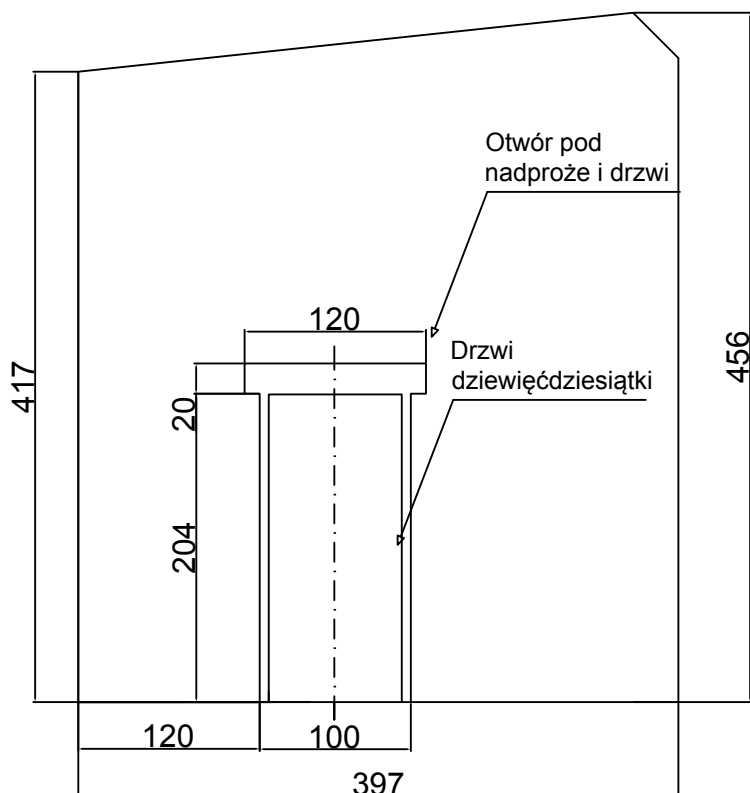


Wykucie otworu drzwiowego dla drzwi wewnętrznych dziewięćdziesiątek

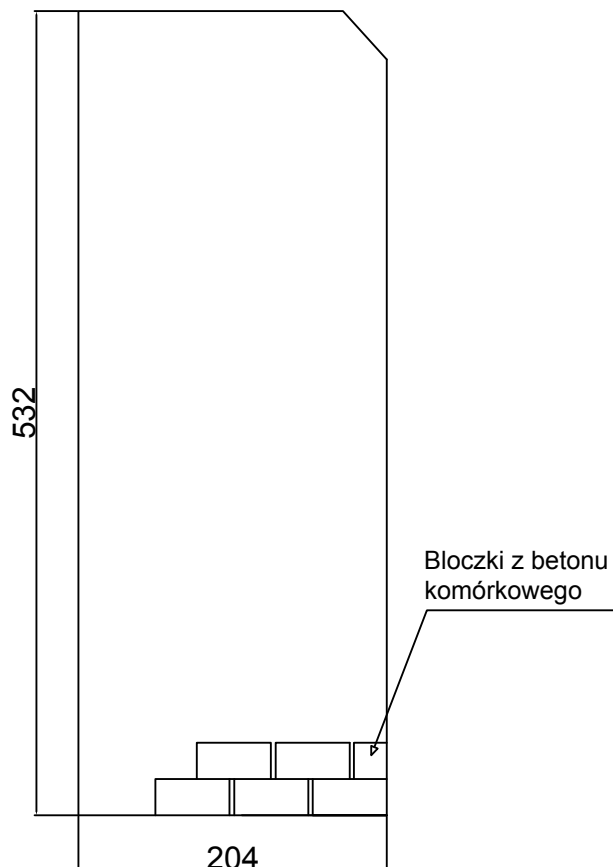


POWIĘKSZENIE POWIERZCHNI
MAGAZYNU DOWODÓW
RZECZOWYCH
BUDYNEK MAGAZYNOWY NR 1
UL. SOKOLNICZA 12, WROCŁAW

RYSUNEK NR 1 1 : 50

widok od strony pomieszczenia
przeznaczonego na nowy magazyn
dowodów rzeczowych

Zamurowanie przejścia pomiędzy
pomieszczeniami magazynu
materiałów biurowych



POWIĘKSZENIE POWIERZCHNI
MAGAZYNU DOWODÓW
RZECZOWYCH
BUDYNEK MAGAZYNOWY NR 1
UL. SOKOLNICZA 12, WROCŁAW

RYSUNEK NR 2 1 : 50

widok od strony głównego pomieszczenia
magazynu materiałów biurowych