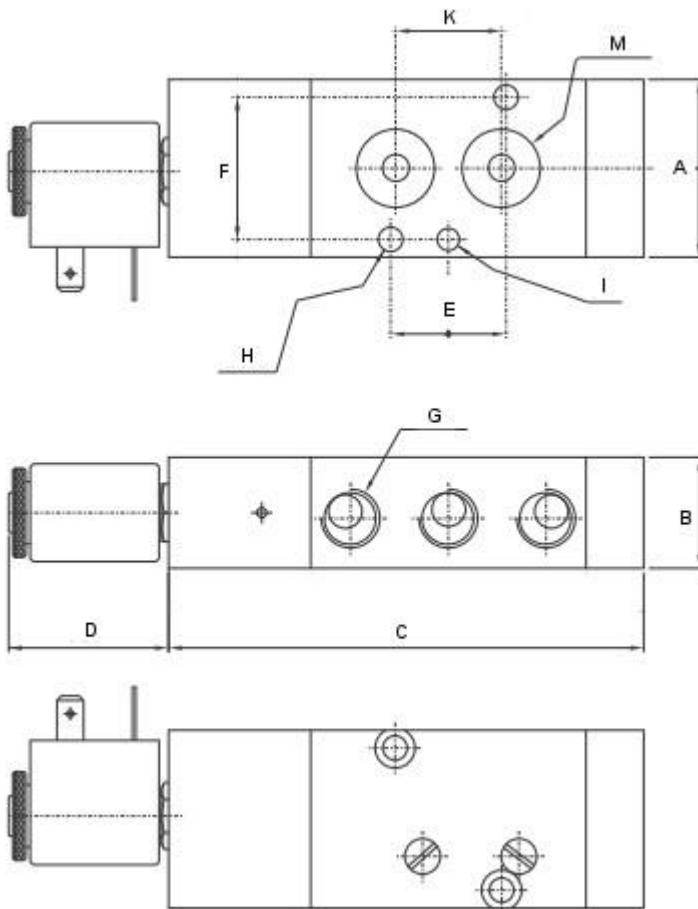


## Opis przedmiotu zamówienia

Przedmiotem zamówienia jest dostawa zaworów pneumatycznych wraz z cewkami, do sterowania układami sprężonego powietrza znajdującymi się na terenie Term Maltańskich w Poznaniu.

### 1. Zawór NAMUR sterowane elektrycznie 5/2- **290 szt.**

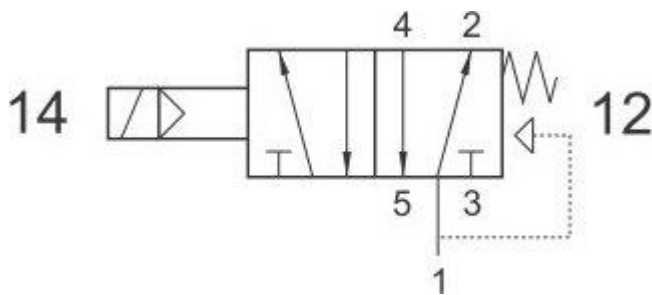
- 4/2 monostabilne
- Medium przefiltrowane sprężone powietrze
- Smarowanie nie jest wymagane
- Ciśnienie robocze 2,5 - 10 bar
- Temperatura otoczenia max. +60 °C
- Temperatura medium max. +60 °C
- Średnica trzpienia cewki 9 mm
- Przepływ 1100 l/min



1) Wymiary podane w mm :

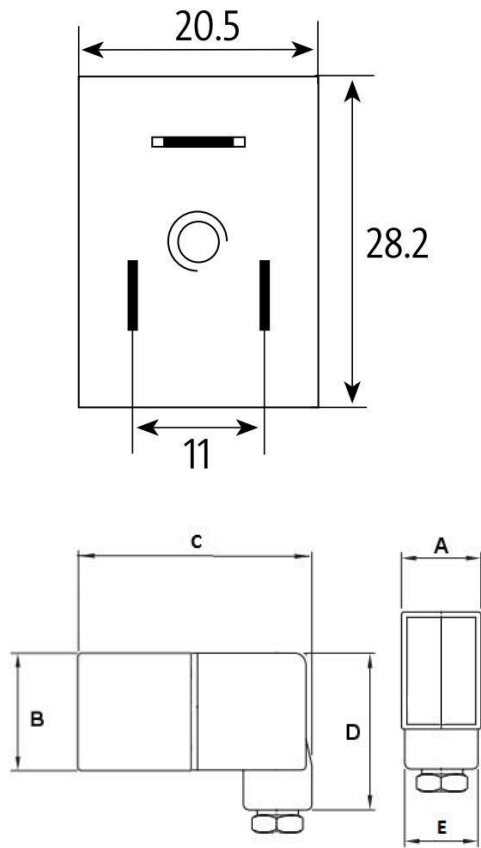
- DN 7,5
- A 40
- B 25
- C 107
- D 36
- E 24
- F 32
- G G 1/4
- $\varnothing H$  5,5
- $\varnothing I$  5
- K 23,8
- $\varnothing M$  17,6

2) Schemat działania:



2. Cewka elektrozaworu 24V DC, 4,8W, - **290 szt.**

- z wtyczką z diodą LED,
- szerokość 22 mm,
- trzpień  $\varnothing$  9 mm
- MS 02400-KPL
- Moc 4,8W
- A 20,8
- B 29
- C 58
- $\varnothing D$  40,5
- E 18



Opracował:

Sławomir Przybyła