

PROJEKT BUDOWALNO - WYKONAWCZY

BRANŻA:	ELEKTRYCZNA
OBIEKT:	POPRAWA INFRASTRUKTURY EDUKACYJNEJ W PLACÓWKACH OŚWIATOWYCH POWIATU STRZELECKO – DREZDENECKIEGO – SPECJALNY OŚRODEK SZKOLNO – WYCHOWACZEGO IM. J. KORCZAKA W STRZELCACH KRAJEŃSKICH – BUDYNEK DUŻY SZKOŁY
ADRES:	M. STRZELCE KRAJEŃSKIE UL. TADEUSZA KOŚCIUSZKI 28 080604_4.0017.654/21
INWESTOR:	POWIAT STRZELECKO – DREZDENECKI UL. KS. ST. WYSZYŃSKIEGO 7 66-500 STRZELCE KRAJEŃSKIE
KATEGORIA OBIEKTU:	IX

PROJEKTANT BR. ELEKTRYCZNEJ	inż. Jacek Hajdasz Uprawnienia budowlane do projektowania bez ograniczeń w specjalności instalacyjnej w zakresie: sieci, instalacji i urządzeń elektrycznych i elektroenergetycznych nr. <i>LBS/0051/POOE/12</i>	JACEK HAJDASZ inżynier elektryk Uprawnienia budowlane, projektowe w zakresie sieci, instalacji i urządzeń elektrycznych i elektroenergetycznych nr ew. 84/91/Gw, LBS/0051/POOE/12
--------------------------------	---	---

EGZEMPLARZ

STRZELCE KRAJ.

115 MAJ 2024

SPIS ZAWARTOŚCI

1. CZĘŚĆ OPISOWA PROJEKTU BRANŻY ELEKTRYCZNEJ

1.1. Wstęp	str.4-6
1.1.1 Przedmiot i zakres opracowania	str.4
1.1.2 Podstawy opracowania	str.4-5
1.1.3 Charakterystyka energetyczna	str.5-6
1.1.4 Bilans mocy	str.6
1.2. Opis techniczny	str.6-12
1.2.1. Zasilanie	str.6
1.2.2. Rozdzielnie i tablice rozdzielcze	str.6-8
1.2.3. Wewnętrzne instalacje zasilające	str.9
1.2.4. Instalacja oświetlenia	str.9
1.2.5. Instalacja gniazd	str.10
1.2.6. Rolety	str.10
1.2.7. Główny wyłącznik przeciwpożarowy (GWP)	str.11
1.2.8. Ochrona od porażeń	str.11
1.2.9. Instalacja przeciwprzepięciowa	str.11
1.2.10. Instalacje niskoprądowe	str.11
1.2.11. Instalacja wentylacji i ogrzewania	str.12
1.2.12. Instalacja odgromowa	str.12
1.2.13. Instalacja wyrównawcza	str.12
1.3. Obliczenia techniczne	str.12-14
1.3.1. Dobór zabezpieczeń	str.12
1.3.2. Dobór przekroju kabli	str.12-13
1.3.3. Sprawdzenie samoczynnego wyłączenia napięcia	str.13-14
1.4. Wyliczenie wskaźnika zagrożenia piorunowego	str.14
1.5. Szczegółowe informacje dotyczące zestawu grającego	str.14a
1.6. Szczegółowe informacje dotyczące węzła nagłośnienia	str.14a
1.7. Uwagi końcowe	str.14b

2. CZĘŚĆ RYSUNKOWA

2.1. Schemat pomiarowo-rozdzielczy, rozdzielnia RG	str.16
2.2. Tablica rozdzielcza kierownictwa szkoły	str.17
2.3. Tablica rozdzielcza TE-1 parter	str.18
2.4. Tablica rozdzielcza TE-2 parter	str.19
2.5. Tablica rozdzielcza TE-3 parter	str.20
2.6. Tablica rozdzielcza TE-K2 parter	str.21
2.7. Tablica rozdzielcza TE-4 parter	str.22
2.8. Tablica rozdzielcza TE-G parter	str.23
2.9. Tablica rozdzielcza TE-SG parter	str.24
2.10. Tablica rozdzielcza TE-11 I piętro	str.25
2.11. Tablica rozdzielcza TE-12 I piętro	str.26
2.12. Tablica rozdzielcza TE-21 II piętro	str.27
2.13. Tablica rozdzielcza TE-22 II piętro	str.28
2.14. Tablica rozdzielcza TE-23 II piętro	str.29
2.15. Tablica rozdzielcza TRD II piętro	str.30
2.16. Instalacje niskoprądowe – schematy blokowe	str.31-34
2.17. Instalacja oświetlenia parter	str.35
2.18. Instalacja gniazd parter	str.36
2.19. Instalacja oświetlenia I piętro	str.37
2.20. Instalacja gniazd I piętro	str.38
2.21. Instalacja oświetlenia II piętro	str.39
2.22. Instalacja gniazd II piętro	str.40

2.23. Instalacja odgromowa str.41

3. DOKUMENTY

3.1. Oświadczenie projektanta str.43

3.2. Kserokopia uprawnień budowlanych projektanta str.44

3.3. Zaświadczenie z Lubuskiej Izby Inżynierów Budownictwa w Gorzowie Wlkp. str.45

4. ZAŁĄCZNIKI

4.1. Informacja BIOZ str.47-50

1. WSTĘP

1.1. Przedmiot i zakres opracowania

Przedmiotem opracowania jest projekt techniczny instalacji elektrycznych w Specjalnego Ośrodka Szkolno – Wychowawczego im. J. Korczaka w Strzelcach Krajeńskich – duża szkoła tj.:

- instalacji wewnętrznych,
- oświetlenia podstawowego i awaryjnego,
- gniazd wtykowych,
- zasilania urządzeń,
- tablic rozdzielczych
- ochrony od porażeń elektrycznych,
- instalacji niskoprądowej,

1.2. Podstawy opracowania

- uzgodnienia techniczne z inwestorem;
- obowiązujące normy i przepisy budowlane
 - PN–HD 60364-1 Instalacje elektryczne niskiego napięcia. Wymagania ogólne, ustalenie ogólnych charakterystyk, definicje.
 - PN–HD 60364-4-41 Instalacje elektryczne niskiego napięcia - Część 4-41: Ochrona dla zapewnienia bezpieczeństwa - Ochrona przed porażeniem elektrycznym.
 - PN–HD 60364-4-42 Instalacje elektryczne niskiego napięcia – Część 4-42: Ochrona dla zapewnienia bezpieczeństwa. Ochrona przed skutkami oddziaływania cieplnego.
 - PN–HD 60364-4-43 Instalacje elektryczne niskiego napięcia – Część 4-43: Ochrona dla zapewnienia bezpieczeństwa. Ochrona przed prądem przetężeniowym.
 - PN–IEC 60364-4-45 Instalacje elektryczne w obiektach budowlanych. Ochrona dla zapewnienia bezpieczeństwa. Ochrona przed obniżeniem napięcia.
 - PN–HD 60364-4-443 Instalacje elektryczne w obiektach budowlanych – Część 4-443: Ochrona dla zapewnienia bezpieczeństwa. Ochrona przed zaburzeniami napięciowymi i zaburzeniami elektromagnetycznymi. Ochrona przed przepięciami atmosferycznymi lub łączeniowymi.
 - PN-IEC 60364-4-473 Instalacje elektryczne w obiektach budowlanych. Ochrona dla zapewnienia bezpieczeństwa. Stosowanie środków ochrony zapewniających bezpieczeństwo. Środki ochrony przed prądem przetężeniowym.
 - PN–IEC 60364-4-482 Instalacje elektryczne w obiektach budowlanych. Ochrona dla zapewnienia bezpieczeństwa. Dobór środków ochrony w zależności od wpływów zewnętrznych. Ochrona przeciwpożarowa.
 - PN-HD 60364-5-51 Instalacje elektryczne w obiektach budowlanych – Część 5-51: Dobór i montaż wyposażenia elektrycznego. Postanowienia ogólne.
 - PN-IEC 60364-5-52 Instalacje elektryczne w obiektach budowlanych. Dobór i montaż wyposażenia elektrycznego. Oprzewodowanie.
 - PN–IEC 60364-5-53 Instalacje elektryczne w obiektach budowlanych. Dobór i montaż wyposażenia elektrycznego. Aparatura rozdzielcza i sterownicza.
 - PN–HD 60364-5-54 Instalacje elektryczne niskiego napięcia -- Część 5-54: Dobór i montaż wyposażenia elektrycznego -- Uziemienia, przewody ochronne i przewody połączeń ochronnych

- PN-IEC 60364-5-523 Instalacje elektryczne w obiektach budowlanych. Dobór i montaż wyposażenia elektrycznego. Obciążalność prądowa długotrwała przewodów.
 - PN-IEC 60364-5-537 Instalacje elektryczne w obiektach budowlanych. Dobór i montaż wyposażenia elektrycznego. Aparatura rozdzielcza i sterownicza. Urządzenia do odłączania izolacyjnego i łączenia.
 - PN-EN 12464-1 Światło i oświetlenie. Oświetlenie miejsc pracy. Część 1: Miejsca pracy we wnętrzach
 - PN-EN 1838:2013-11E Zastosowanie oświetlenia. Oświetlenie awaryjne PN-EN 50172:2004 Systemy awaryjnego oświetlenia ewakuacyjnego
 - PN-EN 60529 Stopnie ochrony zapewniane przez obudowy (kod IP)
 - PN-HD 60364-6 Instalacje elektryczne niskiego napięcia – Część 6: Sprawdzenie.
 - Ustawa z dnia 07 lipca 1994 r. - Prawo Budowlane - tekst jednolity – Dz.U. 2010 nr 243 poz. 1623 z 2010.r. z późniejszymi zmianami
 - Ustawa z dnia 10 kwietnia 1997 r. - Prawo energetyczne – tekst jednolity – Dz. U. 2006 nr 89 poz. 625 z późniejszymi zmianami
 - Ustawa z dnia 24 sierpnia 1991 r. o ochronie przeciwpożarowej – tekst jednolity – Dz. U. 2002 nr 147 poz. 1229 z późniejszymi zmianami
 - Ustawa z dnia 26 czerwca 1974 r. Kodeks pracy. - tekst jednolity – Dz. U. 1997 nr 21 poz. 94 z późniejszymi zmianami
 - Rozporządzenie Ministra Infrastruktury z dnia 12 kwietnia 2002 r. w sprawie warunków technicznych, jakim powinny odpowiadać budynki i ich usytuowanie. - Dz. U. 2002 nr 75 poz. 690 z późniejszymi zmianami
 - Rozporządzenie Ministra Gospodarki z dnia 17 września 1999 r. w sprawie bezpieczeństwa i higieny pracy przy urządzeniach i instalacjach energetycznych. - Dz. U. 1999 nr 80 poz. 912 z późniejszymi zmianami
 - Rozporządzenie Ministra Infrastruktury z dnia 6 lutego 2003 r. w sprawie bezpieczeństwa i higieny pracy podczas wykonywania robót budowlanych – Dz. U. 2003 nr 47 poz. 401 z późniejszymi zmianami
 - Rozporządzenie Ministra Gospodarki z dnia 20 września 2001 r. w sprawie bezpieczeństwa i higieny pracy podczas eksploatacji maszyn i innych urządzeń technicznych do robót ziemnych, budowlanych i drogowych – Dz. U. 2001 nr 118 poz. 1263 z późniejszymi zmianami.
 - Rozporządzenie Ministra Pracy i Polityki Socjalnej z dnia 26 września 1997 r. w sprawie ogólnych przepisów bezpieczeństwa i higieny pracy – Dz. U. 2003 nr 169 poz. 1650 z późniejszymi zmianami
- wizji i inwentaryzacji urządzeń energetycznych w terenie.

1.3. Charakterystyka energetyczna

- Układ sieciowy: TN-C, TN-S.
- Napięcie zasilania: 230/400V/ 50 Hz
- Moc przyłączeniowa – 40kW
- Zabezpieczenie przedlicznikowe – zgodnie z wydanymi warunkami i podpisaną umową z lokalnym dystrybutorem energii elektrycznej.
- Układ pomiarowy: zgodnie z wydanymi warunkami i podpisaną umową z lokalnym dystrybutorem energii elektrycznej- istniejący układ pomiarowy

- Moc szacowana dla budynku 40 kW
- Ochrona przed dotykiem pośrednim przez zastosowanie samoczynnego wyłączenia zasilania.

1.4 Bilans mocy

Lp	obwody	Pz [kW]	kj	Pi [kW]
1	oświetlenie	12	0,6	7,2
2	gniazda parter	6	0,7	2,1
3	gniazda I piętro	3	0,7	2,1
4	gniazda II piętro	4	0,7	2,8
5	mikrofala	2	0,6	1,2
6	lodówki	3	1	3
7	zmywarka	2	1	2
8	piekarnik	2	1	2
9	roboty kuchenne	4	1	4
10	gniazda 400V kuchenki	12	0,6	7,2
11	klimatyzacja, wentylacja	4	1	4
12	rezerva	2,4	1	2,4

Razem 40 kW

Moc przyłączeniowa dla budynku $P = 40$ kW

2. OPIS TECHNICZNY

2.1. Zasilanie

W celu zasilenia obiektu w energię elektryczną należy:

- * wykorzystać istniejące zasilanie budynku w postaci wlv ze złącza kablowego zlokalizowanego na ścianie zewnętrznej budynku W rozdzielni głównej zainstalować rozłącznik NZM oraz tablicę licznikową dla montażu pomiaru energii elektrycznej
- * w istniejącej wnęce w pomieszczeniu portierni zabudować rozdzielnię główną z której zasilić rozdzielnice lokalne oraz kilka obwodów w pobliżu portierni
- * szynę PEN rozdzielni głównej należy uziemić tak, aby rezystancja nie była większa niż 30 Ω dokonując jednocześnie rozdziału PEN na **PE** i **N**,
- * główną szynę uziemiającą uziemić do wartości nie większej niż 10 Ω

2.2 Rozdzielnie i tablice rozdzielcze

RG – projektowana wnękowa rozdzielnia główna RG NT 5x18 zasilana ze złącza kablowego wyposażona jest w rozłącznik NZM 100A z wyzwalaczem umożliwiając wyłączenie przyciskiem p.poż. napięcia w razie pożaru. Przycisk zasilany z przekaźnika PF431. Rozdzielnię wyposażyć zgodnie z rys. nr E-1 zasilając wszystkie tablice rozdzielcze oraz obwody w pobliżu portierni

Rozdzielnia wyposażona w ochronniki przepięć pierwszego i drugiego stopnia typu „1+2”, wyłączniki różnicowoprądowe 25/0,03A oraz wyłączniki instalacyjne S301 i S303

- TE-A** – projektowana tablica rozdzielcza dwurzędowa p/t np. Hager lub równoważna dla pomieszczeń kierownictwa szkoły zasilana z rozdzielni głównej przewodem YDY 5x10mm² Wyposażona w wyłącznik główny FR, wyłączniki różnicowo-prądowe P312, wyłącznik różnicowo-prądowy P304 oraz wyłączniki instalacyjne S301. Zlokalizowana na parterze szkoły.
- TE1** – projektowana tablica rozdzielcza 3 rzędowa p/t np. Hager lub równoważna zasilana z rozdzielni głównej RG przewodem YDY 5x10mm². Wyposażona w wyłącznik główny FR, wyłączniki różnicowo-prądowe P304 25/0,03A, wyłączniki różnicowo-prądowe P312 16/0,03A oraz wyłączniki instalacyjne S301 i przekaźnik bistabilny BIS 411. Zlokalizowana na korytarzu (parter)
- TE2** – projektowana tablica rozdzielcza 3 rzędowa p/t np. Hager lub równoważna zasilana z rozdzielni głównej RG przewodem YDY 5x10mm². Wyposażona w wyłącznik główny FR wyłączniki różnicowo-prądowe P304 25/0,03A, wyłączniki różnicowo-prądowe P312 16/0,03A oraz wyłączniki instalacyjne S301 i przekaźniki bistabilne BIS411. Zlokalizowana na korytarzu (parter)
- TE3** – projektowana tablica rozdzielcza 4 rzędowa p/t np. Hager lub równoważna zasilana z rozdzielni głównej RG przewodem YDY 5x16mm². Wyposażona w wyłącznik główny FR wyłączniki różnicowo-prądowe P304 25/0,03A, wyłączniki różnicowo-prądowe P312 16/0,03A, wyłączniki instalacyjne S301, wyłączniki instalacyjne S303 i przekaźniki bistabilne BIS411. Zlokalizowana na korytarzu przed salą gimnastyczną
- TE-SG** – projektowana tablica rozdzielcza 2 rzędowa p/t np. Hager lub równoważna zasilana z rozdzielni TE-3 przewodem YDY 5x10mm². Wyposażona w wyłącznik główny FR wyłączniki różnicowo-prądowe P304 25/0,03A oraz wyłączniki instalacyjne S301 Zlokalizowana na sali gimnastycznej obsługująca oświetlenie sali gimnastycznej, gniazd ogrzewanie oraz wentylację.
- TE-G** – projektowana tablica rozdzielcza 3 rzędowa p/t np. Hager lub równoważna zasilana z rozdzielni TE-3 przewodem YDY 5x6mm². Wyposażona w wyłącznik główny FR wyłączniki różnicowo-prądowe P304 25/0,03A, wyłączniki różnicowo-prądowe P312 16/0,03A, wyłączniki instalacyjne S301 oraz wyłączniki instalacyjne S303. Zlokalizowana w garażu.
- TE4** – projektowana tablica rozdzielcza 2 rzędowa p/t np. Hager lub równoważna zasilana z rozdzielni głównej RG przewodem YDY 5x10mm². Wyposażona w wyłącznik główny FR wyłączniki różnicowo-prądowe 25/0,03A, wyłączniki instalacyjne S301. Zlokalizowana na korytarzu pom. 1.1.2
- TE-K2** – projektowana tablica rozdzielcza 3 rzędowa p/t np. Hager lub równoważna zasilana z rozdzielni RG przewodem YDY 5x10mm². Wyposażona w wyłącznik główny FR wyłączniki różnicowo-prądowe P304 25/0,03A, wyłączniki różnicowo-prądowe P312 16/0,03A oraz wyłączniki instalacyjne S301 i wyłączniki instalacyjne S03. Zlokalizowana przy wejściu do pomieszczenia 1.1.3

- TE-K1** – istniejąca tablica rozdzielcza pracowni (kuchnia nr 1) zasilanie pozostaje bez zmian z rozdzielni głównej RG. Zlokalizowana pom. 1.8
- TE-WC** – istniejąca tablica rozdzielcza węzła cieplnego. Zasilanie pozostaje bez zmian z rozdzielni głównej RG. Zlokalizowana w pom. 1.20
- TE-D** – istniejąca tablica rozdzielcza dźwigu zasilanie pozostaje bez zmian z rozdzielni głównej RG.
Zlokalizowana pom. 1.26
- TE-11** – projektowana tablica rozdzielcza 3 rzędowa p/t np. Hager lub równoważna zasilana z rozdzielni RG przewodem YDY 5x10mm². Wyposażona w wyłącznik główny FR wyłączniki różnicowo-prądowe P304 25/0,03A, wyłącznik różnicowo-prądowy P312 16/0,03A, przekaźnik bistabilny BIS411 i wyłączniki instalacyjne S301. Zlokalizowana na korytarzu (I piętro).
- TE-12** – projektowana tablica rozdzielcza 3 rzędowa p/t np. Hager lub równoważna zasilana z rozdzielni RG przewodem YDY 5x10mm². Wyposażona w wyłącznik główny FR wyłączniki różnicowo-prądowe P304 25/0,03A, wyłączniki różnicowo-prądowe P312 16/0,03A, przekaźnik bistabilny BIS411 i wyłączniki instalacyjne S301. Zlokalizowana na korytarzu (I piętro)
- TE-21** – projektowana tablica rozdzielcza 4 rzędowa p/t np. Hager lub równoważna zasilana z rozdzielni RG przewodem YDY 5x10mm². Wyposażona w wyłącznik główny FR wyłączniki różnicowo-prądowe P304 25/0,03A, wyłączniki różnicowo-prądowe P312 16/0,03A, wyłączniki instalacyjne S303 i wyłączniki instalacyjne S301. Zlokalizowana na korytarzu (II piętro)
- TRD** – projektowana tablica rozdzielcza obwodów dedykowanych (pracownie informatyczne) 4 rzędowa p/t np. Hager lub równoważna zasilana z z tablicy rozdzielczej TE21 przewodem YDY 5x6mm². Wyposażona w wyłącznik główny FR, ochronniki przepięć, wyłączniki różnicowo-prądowe P312 20/0,03A, Zlokalizowana na zapleczu pracowni informatycznej pom. 3.7
- TE-22** – projektowana tablica rozdzielcza 3 rzędowa p/t np. Hager lub równoważna zasilana z rozdzielni RG przewodem YDY 5x10mm². Wyposażona w wyłącznik główny FR wyłączniki różnicowo-prądowe P304 25/0,03A, wyłączniki różnicowo-prądowe P312 16/0,03A, wyłączniki instalacyjne S303 i wyłączniki instalacyjne S301. Zlokalizowana na korytarzu (II piętro)
- TE-23** – projektowana tablica rozdzielcza 4 rzędowa p/t np. Hager lub równoważna zasilana z rozdzielni RG przewodem YDY 5x10mm². Wyposażona w wyłącznik główny FR wyłączniki różnicowo-prądowe P304 25/0,03A, wyłączniki różnicowo-prądowe P312 16/0,03A, wyłączniki instalacyjne S303 i wyłączniki instalacyjne S301. Zlokalizowana na korytarzu (II piętro)

2.3 Wewnętrzne linie zasilające

Wewnętrzne linie zasilające należy układać pod tynkiem w uprzednio przygotowanych brzdach zabezpieczając je w rozdzielni głównej wyłącznikami instalacyjnymi S303C25A2.4

2.4 Instalacja oświetlenia.

Projektuje się wykonanie instalacji oświetlenia przewodami kabelkowymi na napięcie 750V typu YDYżo 3/4x1,5mm²/750V. Przewody prowadzić pod tynkiem w uprzednio przygotowanych brzdach.

Oświetlenie podstawowe:

zastosować oprawy zgodnie z projektem spełniając parametry oświetlenia. Załączanie opraw w pracowniach, salach lekcyjnych, świetlicach i sypialniach za pomocą łączników klawiszowych zgodnie z opisem montowanych na wysokości h=1,4m od posadzki.

Oświetlenie na korytarzach parteru oraz I piętra załączane będzie przyciskami „światło”.

Oświetlenie korytarza na II piętrze wyposażone będzie w oprawy z czujnikiem ruchu i obecności

Rozkład lamp i natężenie oświetlenia w pomieszczeniach zrealizowano w oparciu o projekt wykonany w Programie DIALUX wersji 4.12

W pomieszczeniach edukacyjnych i pracowniach zastosować panele LED 60x60cm a w sypialniach oprawy LED o mniejszych rozmiarach 28x28cm.

W pomieszczeniach sanitarnych oraz na klatkach schodowych projektowane są oprawy z czujnikiem ruchu i obecności,

Oświetlenie awaryjne i ewakuacyjne:

stosować oprawy zgodnie z rysunkami instalacji oświetlenia. Dopuszcza się stosowanie opraw równoważnych spełniających parametry. Oprawa pracująca w trybie awaryjnym powinna posiadać certyfikat CNBOB-PIB .

Drogi ewakuacyjne będą posiadały oświetlenie ewakuacyjne spełniające wymagania PN: zostanie zapewnione natężenie oświetlenia 5 lx na poziomie podłogi w każdym punkcie drogi ewakuacyjnej, włączenie oświetlenia nastąpi w ciągu 2 s od chwili wyłączenia oświetlenia podstawowego, czas działania oświetlenia będzie wynosił 1 godz.

Kierunki ewakuacji oraz wyjścia ewakuacyjne oznakowane zgodnie z Polskimi Normami:

- PN-N-01256-02:1992 Znaki bezpieczeństwa. Ewakuacja.
- PN-N-01256-5:1998 Zasady umieszczania znaków bezpieczeństwa na drogach ewakuacyjnych i drogach pożarowych,
- PN-ISO 7010:2006 Symbole graficzne – Barwy bezpieczeństwa i znaki bezpieczeństwa – Znaki bezpieczeństwa stosowane w miejscach pracy i w obszarach użyteczności publicznej. Zasady ewakuacji oraz sposób postępowania na wypadek pożaru zostaną określone w „Instrukcji bezpieczeństwa pożarowego”.
- Drogi ewakuacji: projektuje się wyposażenie oprawy w moduł oświetlenia awaryjnego 1h a ewakuacyjne 1h w piktogram z certyfikatem CNBOB . Projektuje się, że oświetlenie awaryjne załączy się po zaniku napięcia. Projektuje się, że oświetlenie awaryjne rozpoczyna się w miejscu ewakuacji z budynku i kończy się w bezpiecznym miejscu. Poziome natężenie oświetlenia na drodze ewakuacji do 2 m nie powinno być mniejsze niż 1 Lx zgodnie z normą PN-EN 1838:2013.

2.5 Instalacja gniazd

Projektuje się wykonanie instalacji gniazd wtykowych 230/400V. Instalacje wykonać przewodami kabelkowymi na napięcie 750V typu YDYżo 3x2,5mm²/750V (gniazda wtykowe 230V) oraz YDY 5x2,5mm² dla obwodów trójfazowych. Przewody prowadzić pod tynkiem. Rozmieszczenie poszczególnych gniazd zgodnie z rysunkami instalacji gniazd.

Gniazda wtykowe 230V – w poszczególnych pomieszczeniach zaprojektowano gniazda wtykowe 230V ze stykiem ochronnym (2P+Z) o wytrzymałości prądowej 16A. Wysokość montażu gniazd wtykowych:

- sale lekcyjne h=0,3m.
- pracownie h=1,25 m
- tablice interaktywne h=2,2m

pomieszczenia pracowni internetowych na II piętrze pozostaną bez zmian natomiast na zapleczu projektuj się nową tablice rozdzielczą TRD dla istniejących obwodów dedykowanych (gniazda w listwach instalacyjnych PCV110)

Gniazda wtykowe 400V – gniazda trójfazowe występują w zestawach gniazd w pomieszczeniach garażowych. Trójfazowe zasilanie projektuje się dla kuchenek elektrycznych.

Instalacje należy wykonać przewodami kabelkowymi na napięcie 750V. Całość okablowania ma być prowadzona jako okablowanie ciągłe, połączenia okablowania na trasach należy wykonywać tylko w miejscach do tego dedykowanych (puszki instalacyjne) i tylko kiedy oznaczono w projekcie. Połączeń okablowania należy dokonywać tylko za pomocą systemowych złączy śrubowych lub wciskanych (nie stosować połączeń skręcanych lub lutowanych). Do izolowania i oznaczania okablowania nie wolno stosować taśmy izolacyjnej. Żyły kabli mogą być odizolowane tylko na odcinkach niezbędnych do osadzenia w danym złączu (nie wystają odizolowane kable). Poza urządzenia i miejsca połączeniowe kable mogą być wprowadzone tylko w podwójnej fabrycznej izolacji.

Wszystkie przewody mają być prowadzone w poziomych i pionowych drogach kablowych pod tynkiem dedykowanych do instalacji elektrycznej. Kanały PVC mogą być stosowane natynkowo tylko w miejscach, gdzie prowadzenie instalacji wewnątrz ściany / stropu nie jest możliwe. W przypadku układania przewodów w przestrzeniach między sufitowych oraz przed każdym urządzeniem pozostawić niezbędne zapasy przewodów zgodnie z wytycznymi PN.

Instalacje elektryczne w budynku układać podtynkowo lub w rurach instalacyjnych oraz kanałach instalacyjnych (w zależności od potrzeb). Przejścia przez ściany i stopy chronić w rurach instalacyjnych. Stosować przewody o parametrach podanych na schematach ideowych tablic rozdzielczych. Zabrania się kucia, przewiercania elementów konstrukcyjnych budynku. Stosować przewody o parametrach podanych na schematach ideowych tablic rozdzielczych. Zabrania się kucia, przewiercania elementów konstrukcyjnych budynku

2.6 Rolety

Projektuje się wykonanie instalacji dedykowanej dla rolet. Instalacje wykonać przewodami kabelkowymi na napięcie 750V typu YDYżo 5x1,5mm². Sterowanie roletami odbywać się będzie w poszczególnych pomieszczeniach indywidualnie przy oknach oraz całościowo przy wejściu do pomieszczenia.

Pokoje sypialne zasilić z centrali pokoju nauczycielskiego na II piętrze z możliwością blokady otwierania i zamykania przez nauczyciela

2.7 Główny wyłącznik przeciwpożarowy (GWP)

Projektuje się, że na zewnątrz budynku i w miejscu wskazanym na planach zostanie umieszczony wyłącznik przeciwpożarowy z którego zostanie wyprowadzony przewód HDGs 3x1,5mm² do wyzwalacza wzrostowego w rozdzielnicy RG. Nad przyciskiem umieścić oznaczenie „Główny Wyłącznik Pożarowy”. Użycie przycisku przeciwpożarowego wyłączy zasilanie w całym obiekcie. Lokalizacja przycisku przy wejściu do budynku.

2.8 Ochrona od porażen

Ochronę przed dotykiem bezpośrednim zrealizowano przez zastosowanie izolacji podstawowej przewodów i osprzętu oraz obudów o stopniu ochrony IP. Jako ochronę przed dotykiem pośrednim zastosowano: „samoczynne wyłączenie napięcia” w układzie TN-S wg PN - HD 60364. Jako dodatkową ochronę przed dotykiem pośrednim, w rozdzielnicach, dla obwodów odbiorczych zastosowano wyłączniki różnicowoprądowe o prądzie różnicowym $I_{\Delta n}=30\text{mA}$. Obudowy metalowe rozdzielnic oraz części dostępne montowanego osprzętu należy połączyć z przewodami ochronnymi „PE” instalacji.

Po wykonaniu sieci i instalacji, przed oddaniem jej do eksploatacji należy wykonać wymagane badania i pomiary ochronne przez uprawnione osoby. Pomiary sprawdzające ochrony przeciwporażeniowej należy wykonać we wszystkich rozdzielnicach z uwzględnieniem podziałów sieciowych. Odbiorniki włączane do projektowanej sieci winny spełniać aktualne przepisy i warunki techniczne oraz postanowienia wieloarkuszowej normy PN - IEC 60364.

2.9 Instalacja przeciwprzepięciowa

W celu zmniejszenia ryzyka uszkodzenia sprzętu elektronicznego spowodowanego wyładowaniami atmosferycznymi oraz przepięciami montażowymi projektuje się ochronniki przeciwprzepięciowe. W rozdzielni głównej projektuje się zamontowanie ochronników przeciwprzepięciowych typu „1” Typ zastosowanych urządzeń przedstawiono na schemacie ideowym rozdzielnic elektrycznych.

2.10 Instalacje niskoprądowe

Instalacja niskoprądowa przewidziana jest dla funkcjonowaniu telefonów i możliwości korzystania z Internetu oraz funkcjonowania sieci komputerowej wewnętrznej oraz telewizji.

Instalacje niskoprądowe z szafki medialnej SM zlokalizowanej w przedsionku szkoły wyprowadzone są odpowiednio do centrali telefonicznej, do szafy RACK, do gniazd końcowych TV. Instalacje istniejące należy dostosować do nowych warunków pracy stosując odpowiednie połączenia.

- **instalacja antywłamaniowa** : pozostaje bez zmian

- **instalacja telefoniczna i internetowa:**

instalację telefoniczną zostaje rozbudowana o dodatkowe pomieszczenia. Punkty logiczne zakończyć gniazdami RJ11 w ilości jak na rysunkach instalacji niskoprądowej.

Instalacja internetowa od istniejącej szafy RACK do wszystkich punktów dystrybucji na kondygnacjach pozostaje bez zmian. Nowe okablowanie i miejsce montażu wg rysunków instalacji niskoprądowej. Punkty logiczne zakończyć gniazdami RJ45 w ilości jak na rysunkach i schematach. Wszystkie obwody indywidualnie doprowadzono do punktów dystrybucji gdzie wykonano żądane konfiguracje połączeń projektowanej i istniejącej instalacji.

- **instalacja monitoringu CCTV:** pozostaje bez zmian

- **instalacja telewizji naziemnej:** okablowanie wykonano przewodami koncentrycznymi Rg6 z anteny do odbioru telewizji naziemnej poprzez wzmacniacz antenowy.

instalacja nagłośnienia: przewody miedziane Cu ukryte w ścianach

2.11 Instalacja wentylacji i ogrzewania

Instalacja zasilania wentylacji (sala gimnastyczna) pokazana na rysunku instalacji gniazd parter. Sposób połączeń sterowania ogrzewaniem oraz klimatyzacją pokazany został w branży sanitarnej.

2.12 Instalacja odgromowa

Instalację piorunochronną na budynku należy wykonać w postaci zwodów poziomych mocowanych na uchwytych odstępowych. Do zwodów instalacji piorunochronnej należy przyłączyć metalowe rynny oraz rury spustowe bądź inne elementy metalowe. Przewody odprowadzające należy wykonać z drutu FeZn fi 8 mm, układając je w rurkach ELKO-BIS pod warstwą ocieplającą budynku. Przewody odprowadzające należy połączyć poprzez złącza kontrolne umieszczone w skrzynce kontrolnej odgromowej z przewodami uziemiającymi FeZn 25x4 połączonymi z uziomem otokowym. Uziom otokowy wykonać z płaskownika FeZn 4x25 układając go na głębokości min 0,6m i w odległości 1,5- 2m od budynku

2.13 Instalacja wyrównawcza

Instalację połączeń wyrównawczych należy wykonać zgodnie z obowiązującymi przepisami oraz normami PN-HD 60364-5-54:2010. Pod rozdzielnicą RG zaprojektowano Główną Szynę Uziemiającą GSU połączoną za pomocą płaskownika ocynkowanego 30x4 z uziomem fundamentowym lub otokowym budynku, połączenie wykonać jako spawane. Uzyskać $R < 10 \text{ Ohm}$. W przypadku nie uzyskania zadanej wartości instalacje należy rozbudować o uziomy szpilkowe pogrążane $l=6m$. (o niezbędną ilość do uzyskania założonej rezystancji).

Projektuje się, że do szyn PE w poszczególnych rozdzielnicach zostaną podłączone przewody ochronne lub ochronno-neutralne poszczególnych instalacji elektrycznych w budynku. Wszystkie połączenia i przyłączenia przewodów biorących udział w ochronie przeciwporażeniowej powinny być wykonane w sposób pewny, trwałe w czasie, chroniący przed korozją. Przewody należy łączyć ze sobą przez zaciski przystosowane do materiału, przekroju oraz ilości łączonych przewodów, a także środowiska, w którym połączenie to ma pracować.

UWAGA: W przypadku wykonywania instalacji wod.- kan. z PCV w/w połączeń nie należy wykonywać.

3. OBLICZENIA TECHNICZNE

3.1 Dobór zabezpieczeń:

$$P_m = 40 \text{ kW}$$

$$\cos \varphi = 0,93$$

$$I_m = P_m / 1,73 \times U_n \times \cos \varphi = 62,15 \text{ A}$$

Jako zabezpieczenie przedlicznikowe projektuje się ogranicznik mocy ETIMAT T 3P 63A

Jako zabezpieczenie WLZ projektuje się wkładkę WTN 80A w istniejącym złączu ZK

3.2 Dobór przekroju kabli

Przekrój kabla dla projektowanych linii kablowych dobierany jest przy uwzględnieniu:

- prądu długotrwale dopuszczalnego,
- spadku napięcia na przyłączy kablowym,

3.1 Prąd długotrwale dopuszczalny wg Dziennika Budownictwa nr 7 z dn. 07.11.74 r.:

- dla projektowanej WLZ YLY 4 x 16 mm² $I_{dd} = 80 \text{ A}$,
- dla projektowanej WLZ YDY 5 x 10 mm² $I_{dd} = 61 \text{ A}$,
- dla projektowanej WLZ YKYżo 4 x 4 mm² $I_{dd} = 40 \text{ A}$,

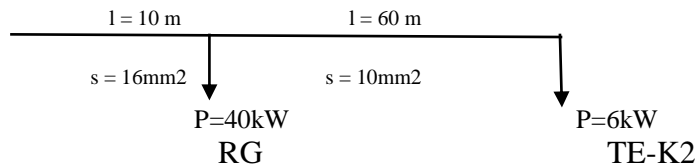
- dla projektowanych przewodów YDY 3x2,5 mm²
- dla projektowanych przewodów YDY 3x1,5mm²

$$I_{dd} = 30 \text{ A}$$

$$I_{dd} = 22 \text{ A}$$

3.2 Obliczanie spadku napięcia

a) dla największego odbiornika



$$\Delta U\% = 100 \times P \times l / \gamma \times s \times U^2 = 0,68\%$$

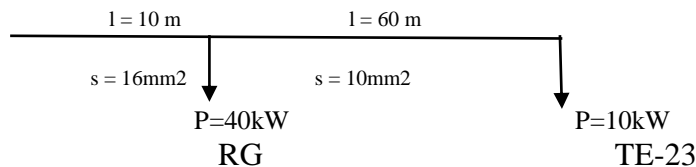
$$\Delta U_1\% = 100 \times 40000 \times 10 / 56 \times 16 \times 400 \times 400 = 0,28\%$$

$$\Delta U_2\% = 100 \times 6000 \times 60 / 56 \times 10 \times 400 \times 400 = 0,40\%$$

$\Delta U\%_{dop}$ dla sieci energetycznej - 5%

$$\Delta U\% < \Delta U\%_{dop}$$

b) dla najbardziej odległego odbiornika



$$\Delta U\% = 100 \times P \times l / \gamma \times s \times U^2 = 0,95\%$$

$$\Delta U_1\% = 100 \times 40000 \times 10 / 56 \times 16 \times 400 \times 400 = 0,28\%$$

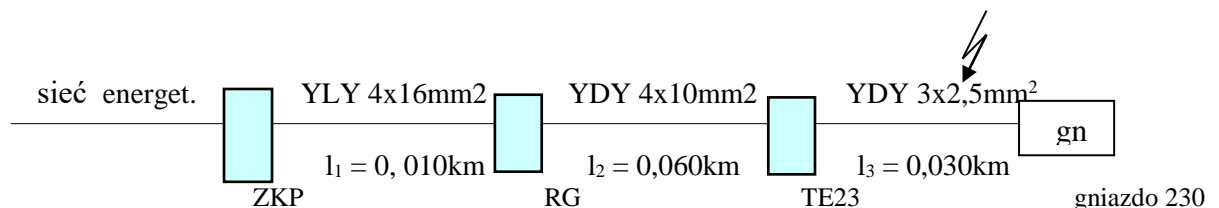
$$\Delta U_2\% = 100 \times 10000 \times 60 / 56 \times 10 \times 400 \times 400 = 0,67\%$$

$\Delta U\%_{dop}$ dla sieci energetycznej - 5%

$$\Delta U\% < \Delta U\%_{dop}$$

3.3 Sprawdzenie samoczynnego wyłączenia napięcia.

Dla najbardziej oddalonego odbiornika- gniazda w pomieszczeniu nr 3.26



Do obliczeń przyjęto impedancję sieci $Z = (0,1175 + j0,0950)\Omega$

$$R_s = 0,1175\Omega$$

$$X_s = 0,0950\Omega$$

$$R_1 = 1000 \times 2 \times l_1 / \gamma \times s = 2000 \times 0,010 / 56 / 16 = 0,0223\Omega$$

$$X_{L1} = X' \times 2 \times l_1 = 0,08 \times 2 \times 0,010 = 0,0016\Omega$$

$$R_{L2} = 1000 \times 2 \times l_2 / \gamma \times s = 0,2143\Omega$$

$$X_{L2} = X' \times 2 \times l_2 = 0,09 \times 2 \times 0,060 = 0,0108\Omega$$

$$R_{L3} = 1000 \times 2 \times l_3 / \gamma \times s = 0,4286\Omega$$

$$X_{L3} = X' \times 2 \times l_3 = 0,1 \times 2 \times 0,030 = 0,0060\Omega$$

$$R = R_s + R_1 + R_{L2} + R_{L3} = 0,7827\Omega$$

$$R^2 = 0,6126\Omega$$

$$X = X_s + X_{L1} + X_{L2} + X_{L3} = 0,1134\Omega$$

$$X^2 = 0,0129\Omega$$

$$Z = \sqrt{R^2 + X^2} = 0,7908\Omega$$

$$I_Z = U_f / Z \quad A = 290A$$

$$I_W = \alpha \times I_{NB} = 5 \times 25 = 125A$$

$$I_Z > I_W$$

W układzie nastąpi samoczynne wyłączenie napięcia.

4. WYLICZENIE WSKAŹNIKA ZAGROŻENIA PIORUNOWEGO

$$W = n \times m \times N \times A \times p$$

$$n = 2, \quad m = 1, \quad N = 1,8 \times 10^{-3} \times 10^{-3} \text{ m}^2, \quad A = S + 4 \times l \times h + 50 \times h^2,$$

$$p = R \times (Z + K)$$

$$S = 1383\text{m}^2, \quad l = 289\text{m}, \quad h = 12 \text{ m}, \quad R = 0,10, \quad Z = 0,010, \quad K = 0,005$$

$$A = 1383 + 4 \times 289 \times 12 + 50 \times (12)^2 = 1383 + 13872 \text{ m}^2 + 7200 = 22455$$

$$P = 0,10 \times (0,010 + 0,005) = 0,0015$$

$$W = 2 \times 1 \times 1,8 \times 10^{-6} \text{ m}^2 \times 22455\text{m}^2 \times 0,0015 = 121,25 \times 10^{-6} = 12,1 \times 10^{-5} = 1,2 \times 10^{-4}$$

W zależności od wartości wskaźnika W ustala się trzy stopnie zagrożenia Piorunowego

$W > 10^{-4}$ - zagrożenie duże, ochrona wymagana,

$5 \times 10^{-5} < W < 10^{-4}$ - zagrożenie średnie, ochrona zalecana,

$W < 5 \times 10^{-5}$ - zagrożenie małe, ochrona nie jest niezbędna

Wniosek: ochrona odgromowa wymagana

5. SZCZEGÓŁOWE INFORMACJE DOTYCZĄCE ZESTAWU GRAJĄCEGO

Zestaw grający jest przedmiotem inwestycji. Wykonawca na etapie prowadzenia robót elektrycznych jest zobowiązany do przedstawia Zamawiającemu proponowanego zestawu. Wymagania zestawu grającego: komplet wyposażony w 2 głośniki i odtwarzacz. Moc urządzenia powinna wynosić min. 40W. Odtwarzacz musi mieć funkcję odtwarzania płyt CD, wejście USB, Bluetooth oraz tuner. System dźwięku stereo.

6. SZCZEGÓŁOWE INFORMACJE DOTYCZĄCE WĘZŁA NAGŁOŚNIENIA

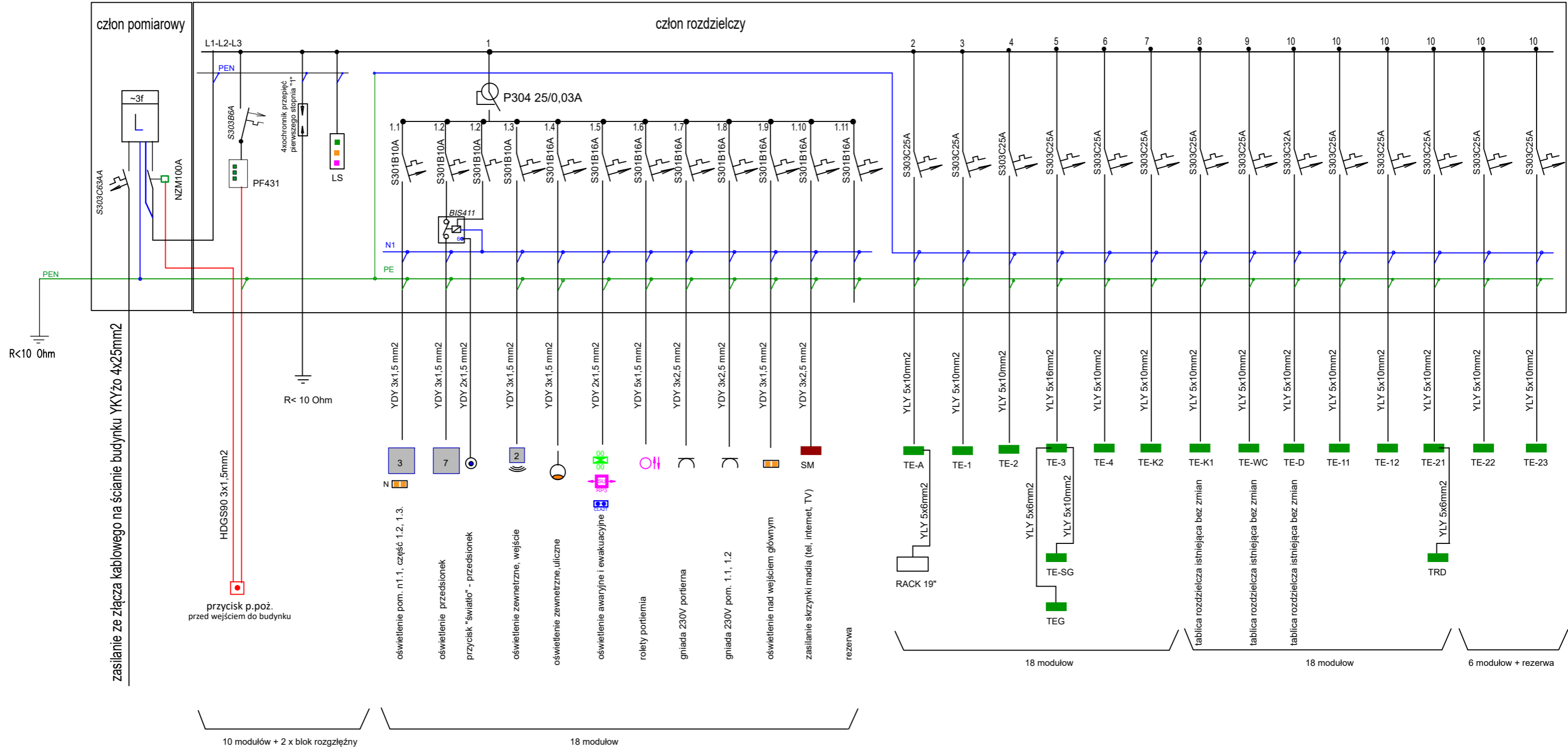
Węzeł nagłośnienia jest przedmiotem inwestycji. Wykonawca na etapie prowadzenia robót elektrycznych jest zobowiązany do przedstawia Zamawiającemu proponowanego zestawu. Węzeł powinien być wyposażony m.in. w wzmacniacz o mocy co najmniej 600W, który może realizować nagłośnienia w technice 100V i ohmowych, realizacja dźwięku w co najmniej 6 strefach, wbudowany moduł MP3 oraz Bluetooth, co najmniej 2 wejścia AUX, mikrofon. Węzeł powinien być dostosowany do ilości głośników i pomieszczeń, które będą przez niego obsługiwane.

7. UWAGI KOŃCOWE

Warunki realizacji inwestycji. Całość prac wykonać i odebrać zgodnie z PN i współczesną wiedzą techniczną. Istotne zmiany w postanowieniach projektu należy przed ich wprowadzeniem uzgodnić z projektantem. Po wykonaniu całości robót należy dokonać pomiarów i prób po montażowych, a protokoły z ich wynikami przedstawić przy odbiorze inwestorowi. Dostarczyć inwestorowi atesty poszczególnych rozwiązań technicznych oraz atesty zastosowanych urządzeń i aparatów elektrycznych.

Przed przystąpieniem do prac należy dokładnie zapoznać się z uzgodnieniami zamieszczonymi w niniejszym opracowaniu. **Dopuszcza się stosowania materiałów równoważnych spełniających parametry. Podane w projekcie rozwiązania materiałowe mogą być zastąpione rozwiązaniami równoważnymi pod względem parametrów technicznych, gabarytów i walorów estetycznych, po wcześniejszym uzgodnieniu z inwestorem.**

rozdzielnia główna modułowa NT 5x18 - drzwi tyransparentne

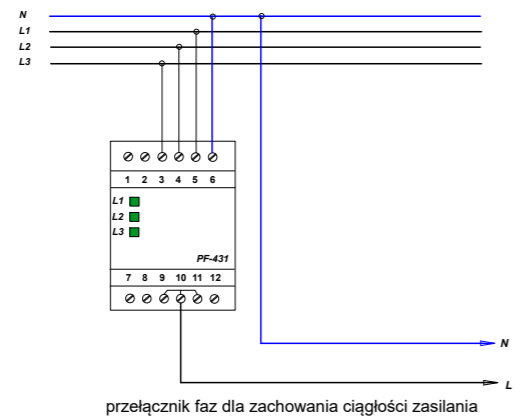


zasilanie ze złącza kablowego na ścianie budynku YKYżo 4x25mm2

przycisk p.poż. przed wejściem do budynku

10 modułów + 2 x blok rozgłębny

18 modułów

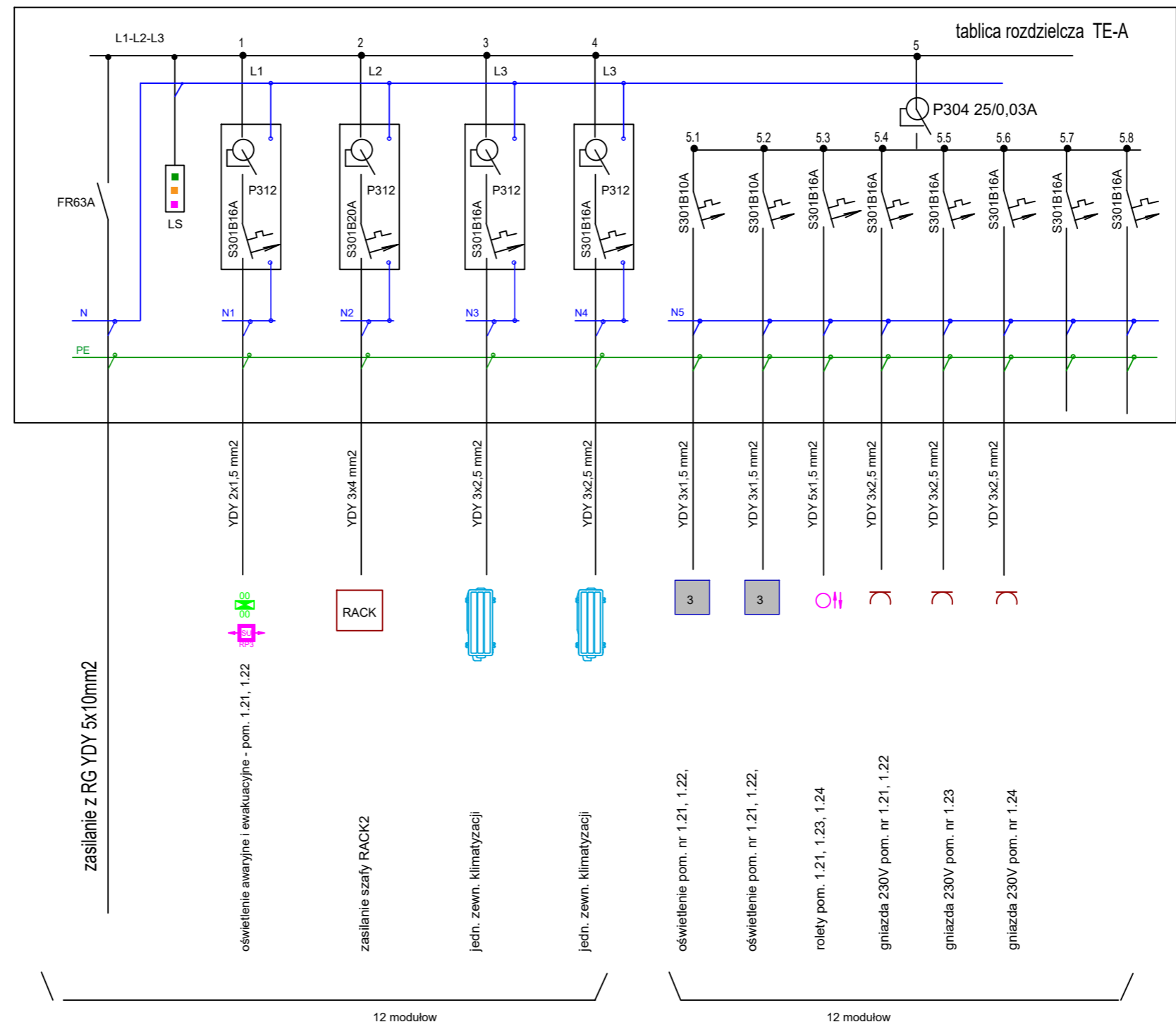


przelicznik faz dla zachowania ciągłości zasilania

- Ochrona przeciwporażeniowa:
- izolacja ochronna
 - samoczynne wyłączenie napięcia

<p>Jakub Mańdzij 66-500 Strzelce Kraj. ul. Wodociągowa 2B tel. 095 7611 531; 501 035 036 email: biuro@jmprojekt.pl; www.jmprojekt.pl</p>	
<p>Projektant br. elektryczna: inż. Jacek Hajdasz up. bud. LBS/0051/POOE/12</p>	<p>Podpis</p>
<p>Objekt: Poprawa infrastruktury edukacyjnej w placówkach oświatowych Powiatu Strzelecko - Drezdeneckiego - Specjalny Ośrodek Szkolno-Wychowawczego im. J. Korczaka w Strzelcach Krajeńskich - duża szkoła</p>	<p>Stadium: PBW</p>
<p>Branża: elektryczna</p>	
<p>Rysunek: Schemat pomiarowo-rozdzielczy - rozdzielnia główna</p>	<p>Nr rys.: E-1</p>
<p>Skala:</p>	<p>Miejsce i data: Strzelce Krajeńskie</p>
	<p>Proj. nr.</p>

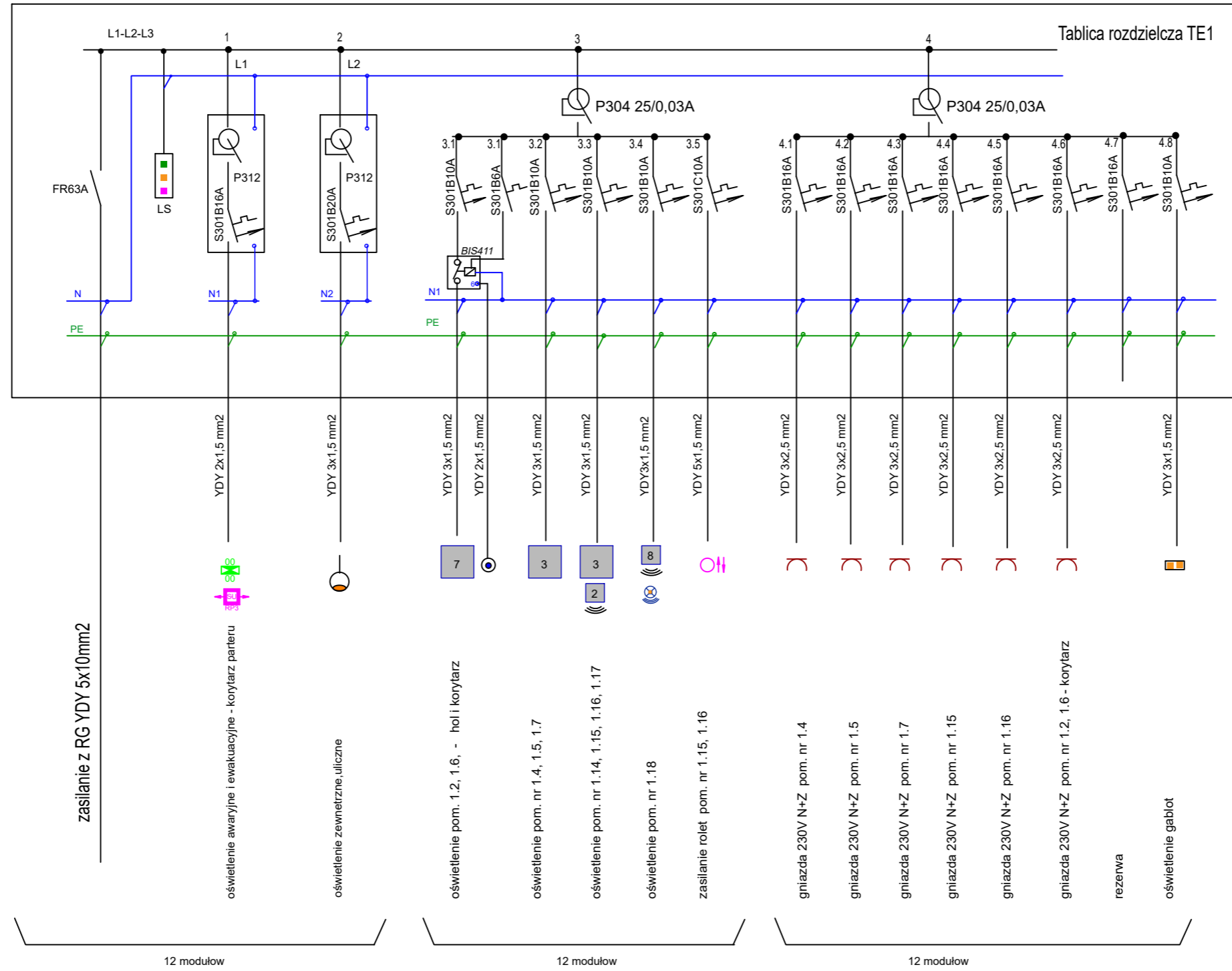
tablica rozdzielcza Hager 2x12 p/t lub równoważna



Ochrona przeciwporażeniowa:
 - izolacja ochronna
 - samoczynne wyłączenie napięcia

 Jakub Mańdzij 66-500 Strzelce Kraj., ul. Wodociągowa 2B tel. 095 7611 531; 501 035 036 email: biuro@jmprojekt.pl; www.jmprojekt.pl	
Projektant br. elektryczna:	Podpis
inż. Jacek Hajdasz up. bud. LBS/0051/POOE/12	
Obiekt:	Stadium:
Poprawa infrastruktury edukacyjnej w placówkach oświatowych Powiatu Strzelecko - Drezdeneckiego - Specjalny Ośrodek Szkolno-Wychowawczego im. J. Korczaka w Strzelcach Krajeńskich - duża szkoła	PBW
Branża:	elektryczna
Rysunek:	Nr rys.:
Tablica rozdzielcza kierownictwa szkoły TE-A	E-2
Skala:	Proj. nr.:
Miejsce i data: Strzelce Krajeńskie	

tablica rozdzielcza Hager 3x12 p/t lub równoważna



zasilanie z RG YDY 5x10mm2

12 modułów

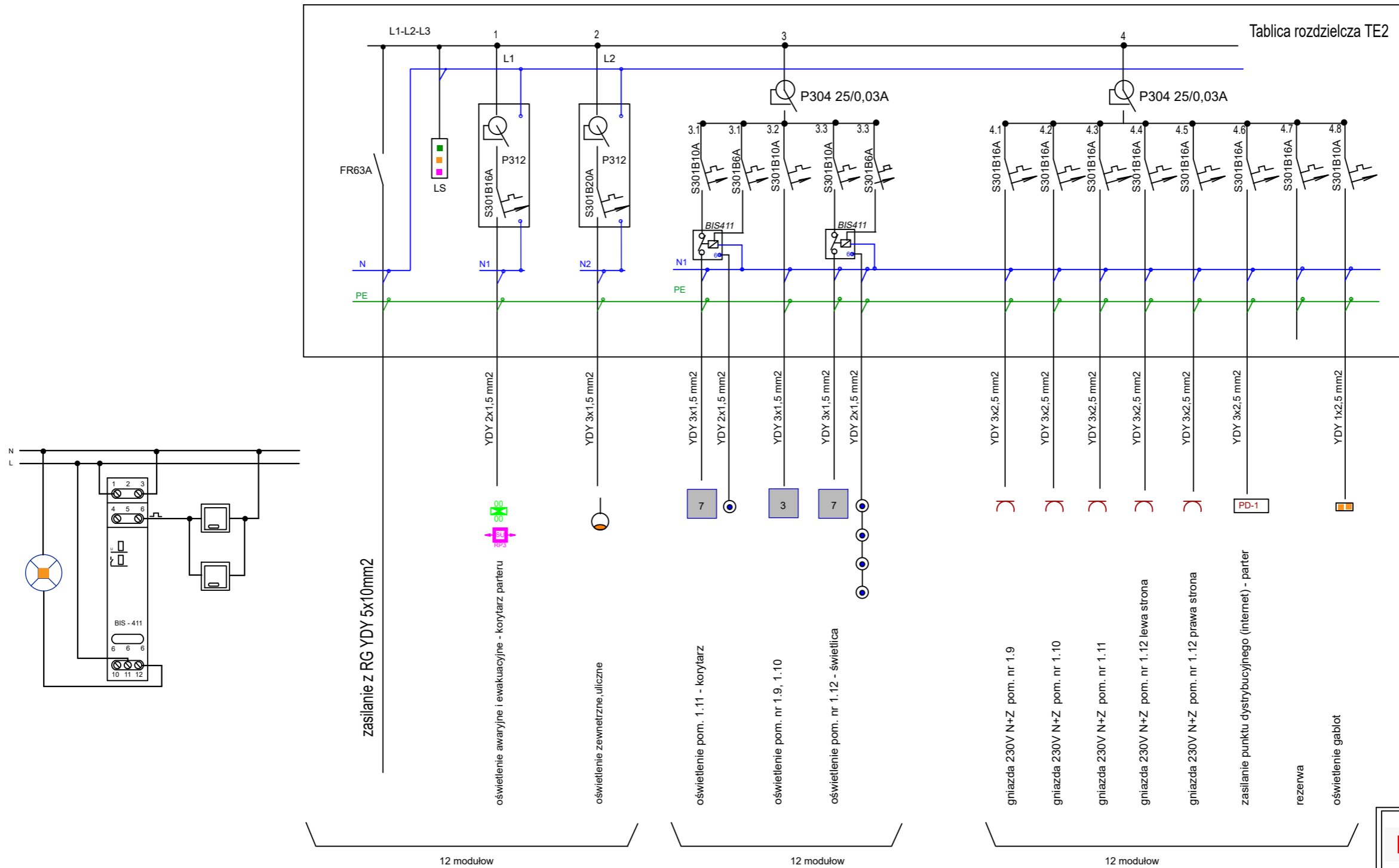
12 modułów

12 modułów

- Ochrona przeciwporażeniowa:
- izolacja ochronna
 - samoczynne wyłączenie napięcia

 Jakub Mańdzij 66-500 Strzelce Kraj. ul. Wodociągowa 2B tel. 095 7611 531; 501 035 036 email: biuro@jmprojekt.pl; www.jmprojekt.pl	
Projektant br. elektryczna:	Podpis
inż. Jacek Hajdasz up. bud. LBS/0051/POOE/12	
Obiekt:	Stadium:
Poprawa infrastruktury edukacyjnej w placówkach oświatowych Powiatu Strzelecko - Drezdeneckiego - Specjalny Ośrodek Szkolno-Wychowawczego im. J. Korczaka w Strzelcach Krajeńskich - duża szkoła	
Branża:	elektryczna
Rysunek:	Nr rys.:
Tablica rozdzielcza TE1 - parter	
Skala:	Proj. nr.:
Miejsce i data:	E-3
Strzelce Krajeńskie	

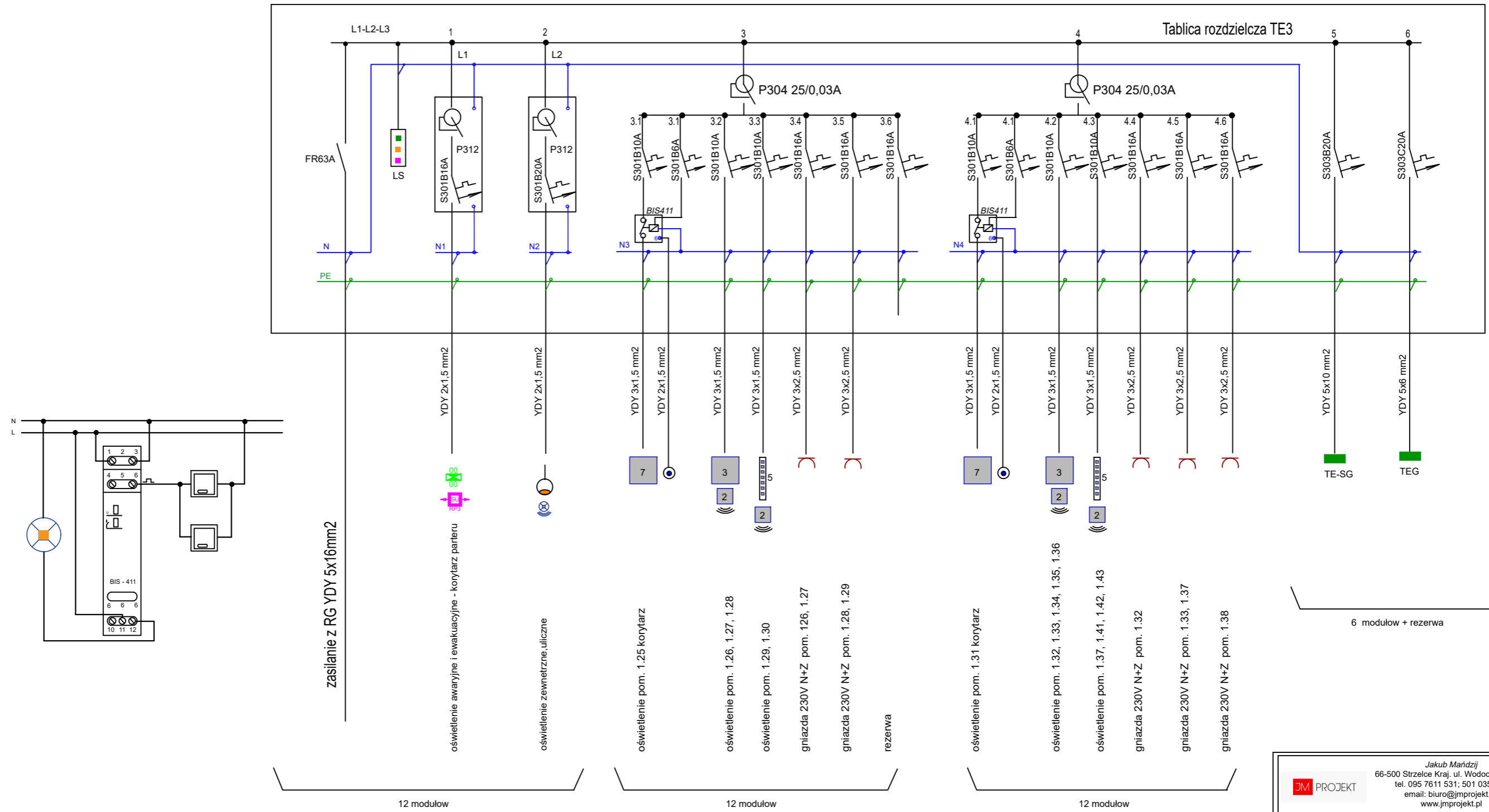
tablica rozdzielcza Hager 3x12 p/t lub równoważna



- Ochrona przeciwporażeniowa:
- izolacja ochronna
 - samoczynne wyłączenie napięcia

 Jakub Mańdzij 66-500 Strzelce Kraj. ul. Wodociągowa 2B tel. 095 7611 531; 501 035 036 email: biuro@jmprojekt.pl; www.jmprojekt.pl	
Projektant br. elektryczna: inż. Jacek Hajdasz up. bud. LBS/0051/POOE/12	
Obiekt: Poprawa infrastruktury edukacyjnej w placówkach oświatowych Powiatu Strzelecko - Drezdeneckiego - Specjalny Ośrodek Szkolno-Wychowawczego im. J. Korczaka w Strzelcach Krajeńskich - duża szkoła	Stadium: PBW
Branża: elektryczna	
Rysunek: Tablica rozdzielcza TE2 - parter	Nr rys.: E-4
Skala: Miejsce i data: Strzelce Krajeńskie	Proj. nr.:

tablica rozdzielcza Hager 4x12 p/t lub równoważna



zasilanie z RG YDY 5x16mm²

12 modułów

12 modułów

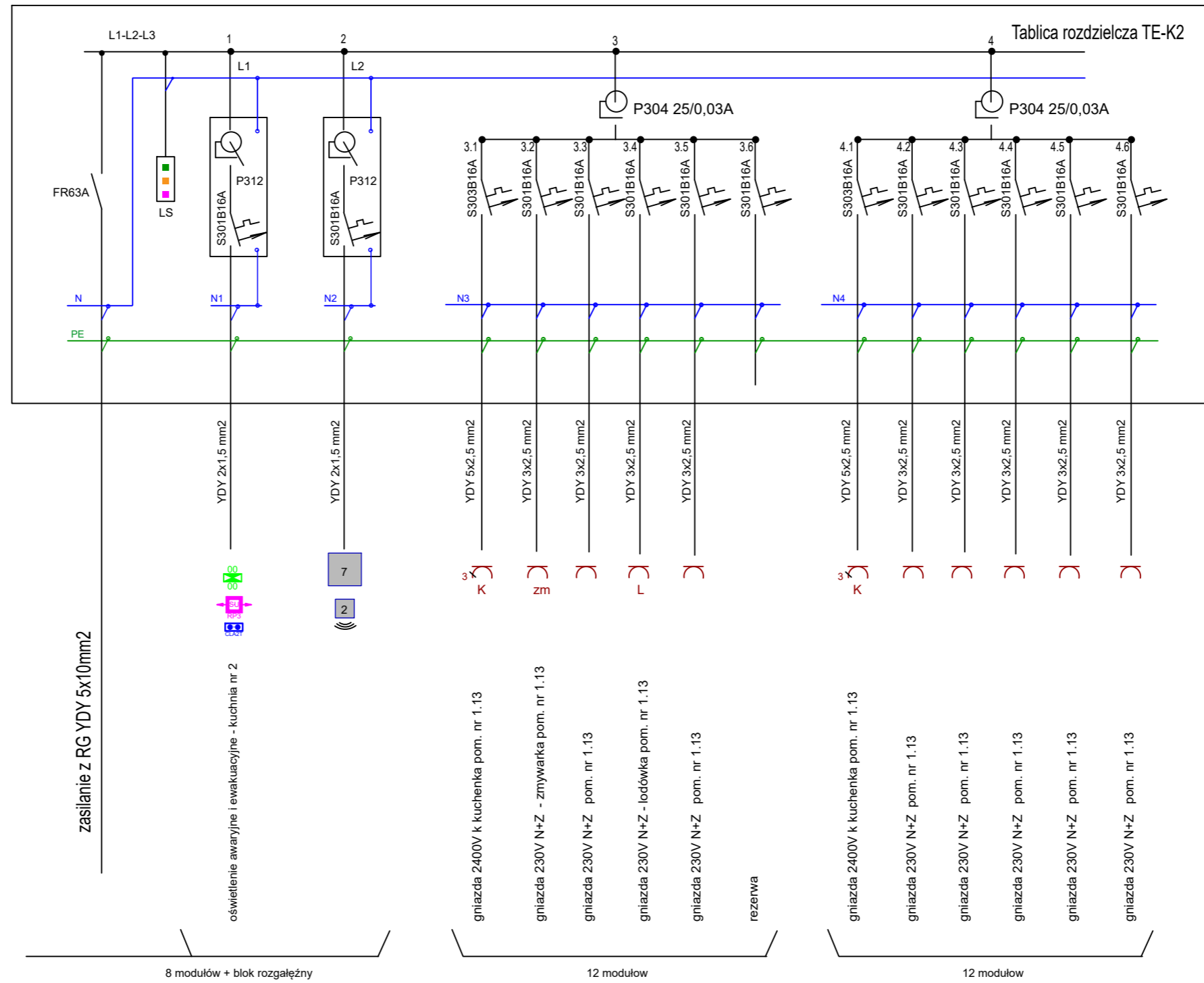
12 modułów

6 modułów + rezerwa

- Ochrona przeciwporażeniowa:
- izolacja ochronna
 - samoczynne wyłączenie napięcia

<p>Jakub Mańdzij 66-500 Strzelce Kraj. ul. Wodociągowa 2B tel. 095 7611 531; 501 035 036 email: biuro@jmprojekt.pl; www.jmprojekt.pl</p>	
Projektant br. elektryczna: inż. Jacek Hajdasz up. bud. LBS/0051/POOE/12	
Obiekt: Poprawa infrastruktury edukacyjnej w placówkach oświatowych Powiatu Strzelecko - Dreźnieckiego - Specjalny Ośrodek Szkolno-Wychowawczego im. J. Korczaka w Strzelcach Krajeńskich - duża szkoła	Stadium: PBW
Branża: elektryczna	
Rysunek: Tablica rozdzielcza TE3 - parter	Nr rys.: E-5
Skala: Miejsce i data: Strzelce Krajeńskie	Proj. nr.:

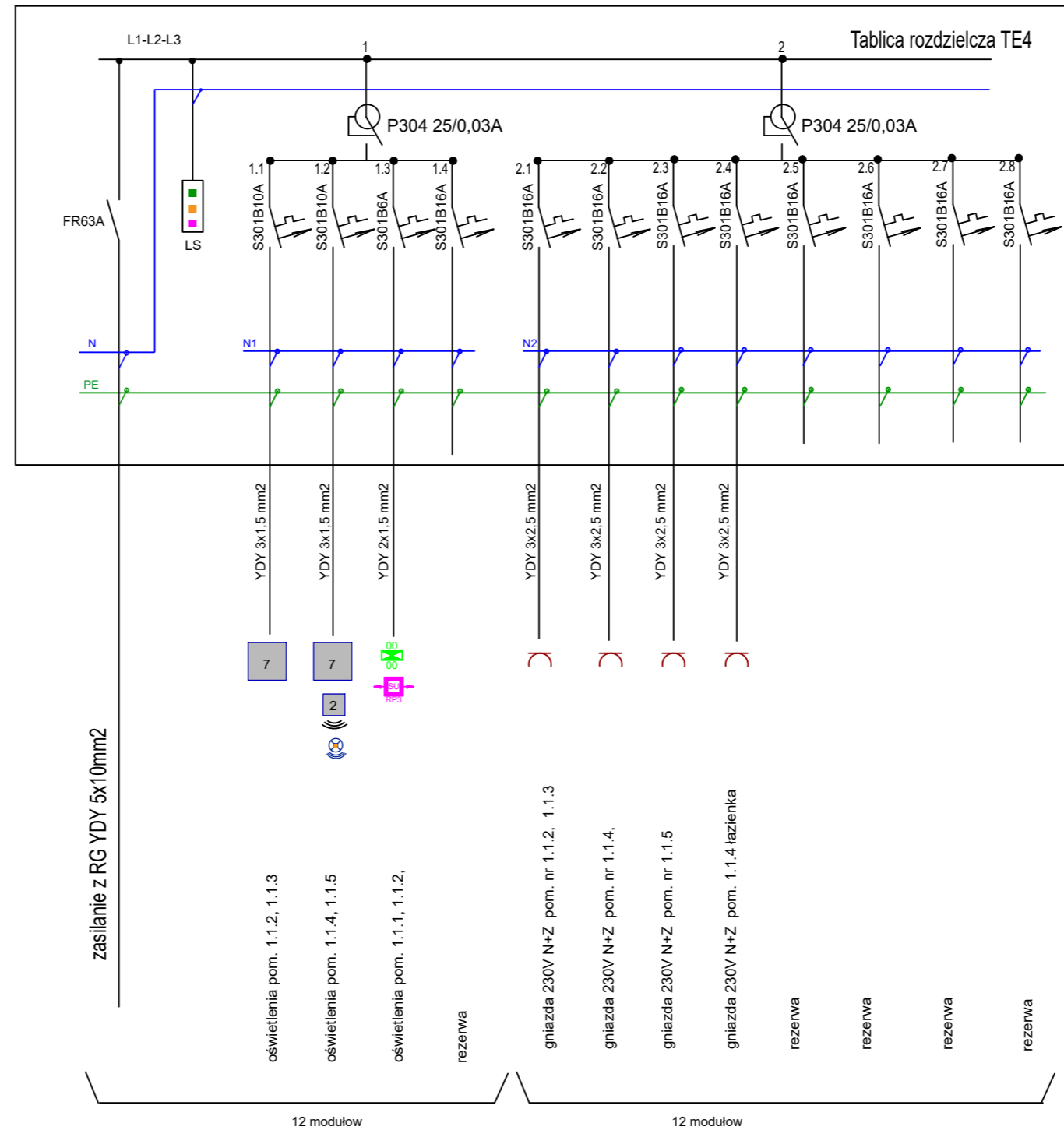
tablica rozdzielcza Hager 3x12 p/t lub równoważna



- Ochrona przeciwporażeniowa:
- izolacja ochronna
 - samoczynne wyłączenie napięcia

<p>Jakub Mańdzij 66-500 Strzelce Kraj. ul. Wodociągowa 2B tel. 095 7611 531; 501 035 036 email: biuro@jmprojekt.pl; www.jmprojekt.pl</p>	
<p>PROJEKT</p>	
<p>Projektant br. elektryczna: inż. Jacek Hajdasz up. bud. LBS/0051/POOE/12</p>	
<p>Podpis</p>	
<p>Obiekt: Poprawa infrastruktury edukacyjnej w placówkach oświatowych Powiatu Strzelecko - Dreźnieckiego - Specjalny Ośrodek Szkolno-Wychowawczego im. J. Korczaka w Strzelcach Krajeńskich - duża szkoła</p>	
<p>Branża: elektryczna</p>	
<p>Stadium: PBW</p>	
<p>Rysunek: Tablica rozdzielcza TE-K2 - parter</p>	
<p>Nr rys.: E-6</p>	
<p>Skala: Miejsce i data: Strzelce Krajeńskie</p>	
<p>Proj. nr:</p>	

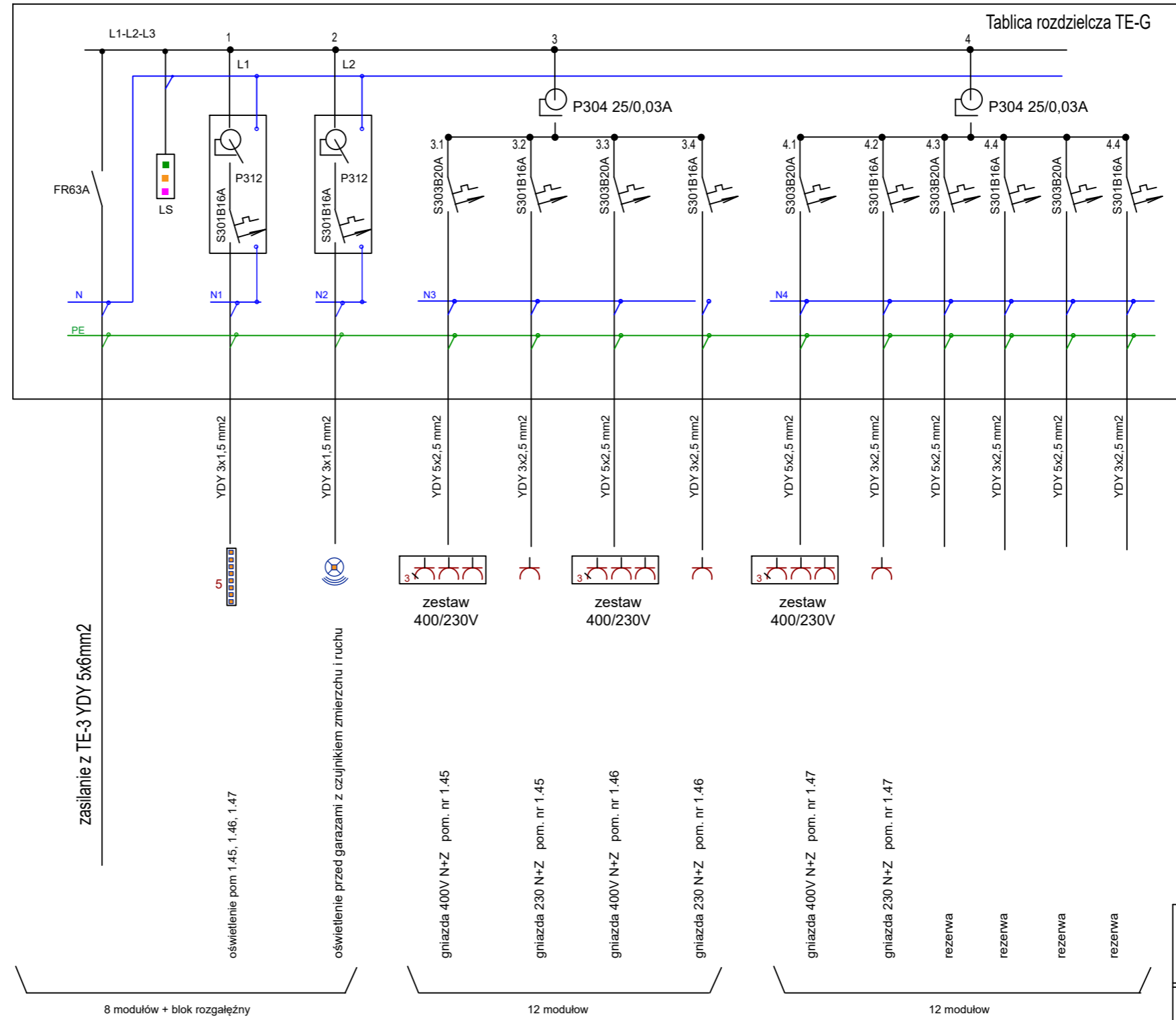
tablica rozdzielcza Hager 2x12 p/t lub równoważna



- Ochrona przeciwporażeniowa:
- izolacja ochronna
 - samoczynne wyłączenie napięcia

Jakub Mańdzij 66-500 Strzelce Kraj., ul. Wodociągowa 2B tel. 095 7611 531; 501 035 036 email: biuro@jmprojekt.pl; www.jmprojekt.pl	
Projektant br. elektryczna: inż. Jacek Hajdasz up. bud. LBS/0051/POOE/12	Podpis
Obiekt: Poprawa infrastruktury edukacyjnej w placówkach oświatowych Powiatu Strzelecko - Drezdeneckiego - Specjalny Ośrodek Szkolno-Wychowawczego im. J. Korczaka w Strzelcach Krajeńskich - duża szkoła	Stadium: PBW
Branża: elektryczna	Nr rys.: E-7
Rysunek: Tablica rozdzielcza TE-4 - parter	Proj. nr.:
Skala: Miejsce i data: Strzelce Krajeńskie	Proj. nr.:

tablica rozdzielcza Hager 3x12 p/t lub równoważna



zasilanie z TE-3 YDY 5x6mm²

8 modułów + blok rozgałęźny

oświetlenie pom. 1.45, 1.46, 1.47

oświetlenie przed garażami z czujnikiem zmierzchu i ruchu

gniazda 400V N+Z pom. nr 1.45

gniazda 230V N+Z pom. nr 1.45

gniazda 400V N+Z pom. nr 1.46

gniazda 230V N+Z pom. nr 1.46

gniazda 400V N+Z pom. nr 1.47

gniazda 230V N+Z pom. nr 1.47

rezerwa

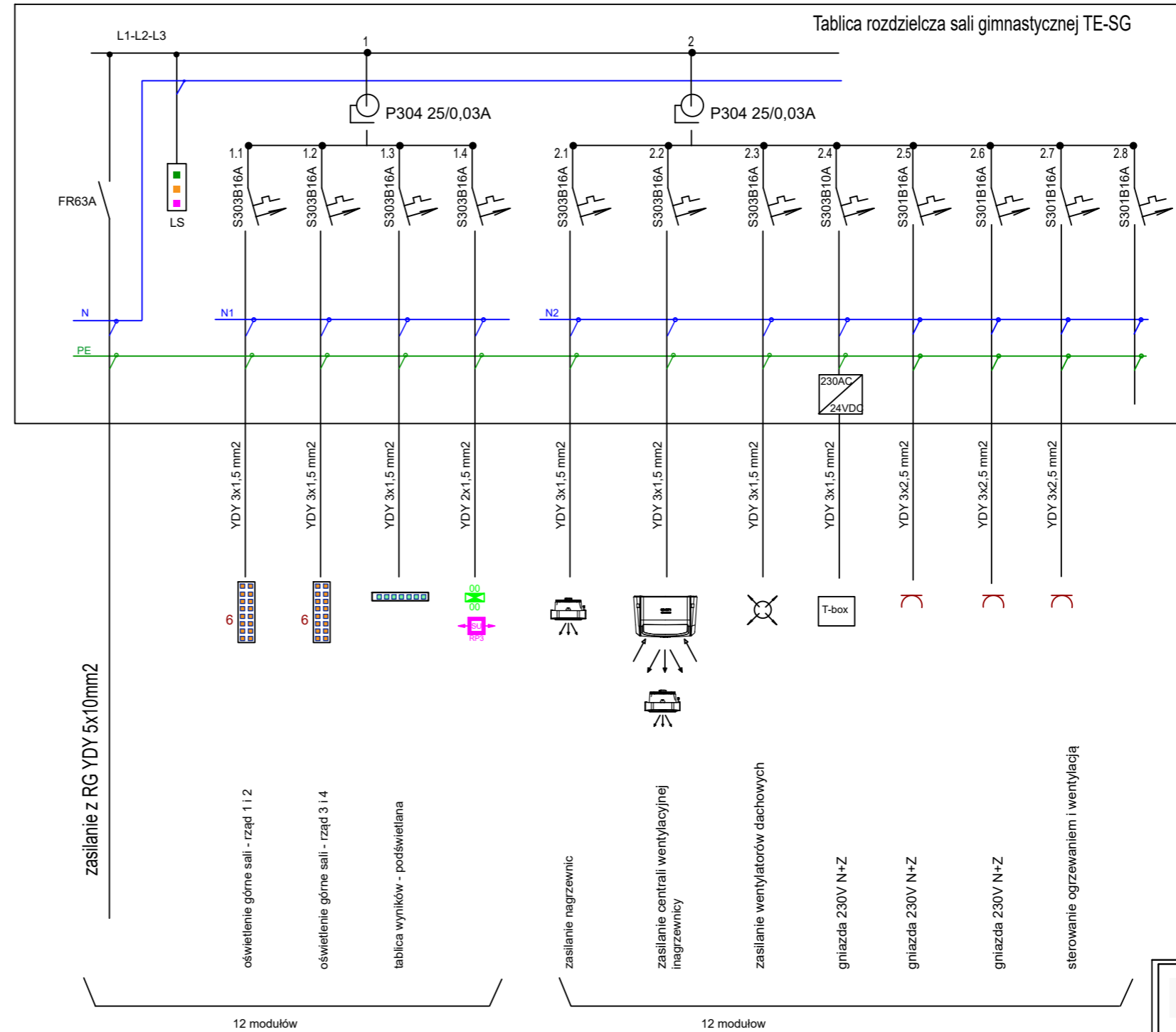
rezerwa

rezerwa

rezerwa

 Jakub Mańdzij 66-500 Strzelce Kraj., ul. Wodociągowa 2B tel. 095 7611 531; 501 035 036 email: biuro@jmprojekt.pl; www.jmprojekt.pl		
Projektant br. elektryczna: inż. Jacek Hajdasz up. bud. LBS/0051/POOE/12		Podpis
Obiekt: Poprawa infrastruktury edukacyjnej w placówkach oświatowych Powiatu Strzelecko - Dreźnieckiego - Specjalny Ośrodek Szkolno-Wychowawczego im. J. Korczaka w Strzelcach Krajeńskich - duża szkoła		Stadium: PBW
Branża: elektryczna		
Rysunek: Tablica rozdzielcza TE-G - parter		Nr rys.: E-8
Skala: Miejsce i data: Strzelce Krajeńskie		Proj. nr.:

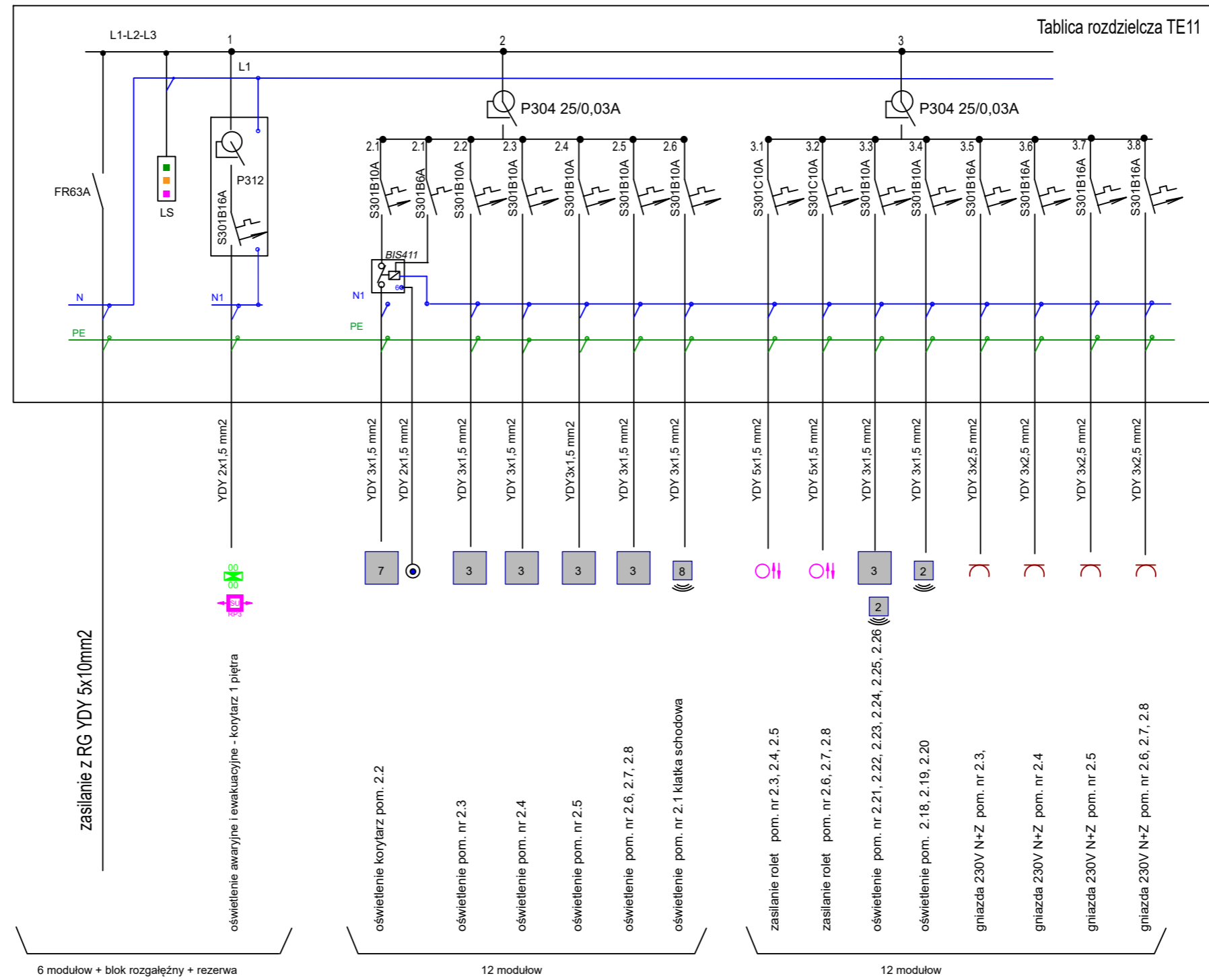
tablica rozdzielcza Hager 2x12 p/t lub równoważna



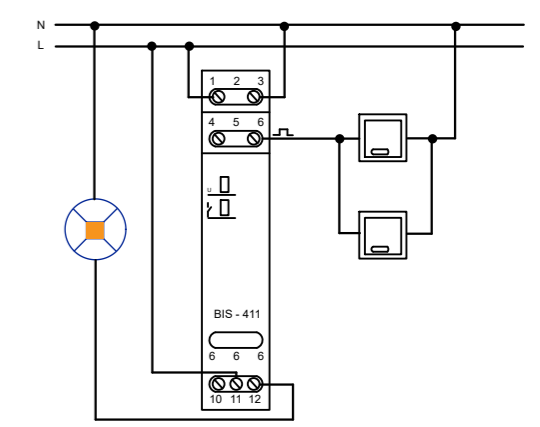
Ochrona przeciwporażeniowa:
 - izolacja ochronna
 - samoczynne wyłączenie napięcia

Jakub Mańdzij 66-500 Strzelce Kraj., ul. Wodociągowa 2B tel. 095 7611 531; 501 035 036 email: biuro@jmprojekt.pl; www.jmprojekt.pl	
Projektant br. elektryczna: inż. Jacek Hajdasz up. bud. LBS/0051/POOE/12	Podpis
Obiekt: Poprawa infrastruktury edukacyjnej w placówkach oświatowych Powiatu Strzelecko - Drezdeneckiego - Specjalny Ośrodek Szkolno-Wychowawczego im. J. Korczaka w Strzelcach Krajeńskich - duża szkoła	Stadium:
Branża: elektryczna	Nr rys.: E-9
Rysunek: Tablica rozdzielcza TE-SG - parter	Proj. nr.:
Skala: Miejsce i data: Strzelce Krajeńskie	Proj. nr.:

tablica rozdzielcza Hager 3x12 p/t lub równoważna



Tablica rozdzielcza TE11



zasilanie z RG YDY 5x10mm2

oświetlenie awaryjne i ewakuacyjne - korytarz 1 piętra

oświetlenie korytarz pom. 2.2
 oświetlenie pom. nr 2.3
 oświetlenie pom. nr 2.4
 oświetlenie pom. nr 2.5
 oświetlenie pom. nr 2.6, 2.7, 2.8
 oświetlenie pom. nr 2.1 klatka schodowa

zasilanie rolet pom. nr 2.3, 2.4, 2.5
 zasilanie rolet pom. nr 2.6, 2.7, 2.8
 oświetlenie pom. nr 2.21, 2.22, 2.23, 2.24, 2.25, 2.26
 oświetlenie pom. 2.18, 2.19, 2.20
 gniazda 230V N+Z pom. nr 2.3,
 gniazda 230V N+Z pom. nr 2.4
 gniazda 230V N+Z pom. nr 2.5
 gniazda 230V N+Z pom. nr 2.6, 2.7, 2.8

6 modułów + blok rozgałęźny + rezerwa

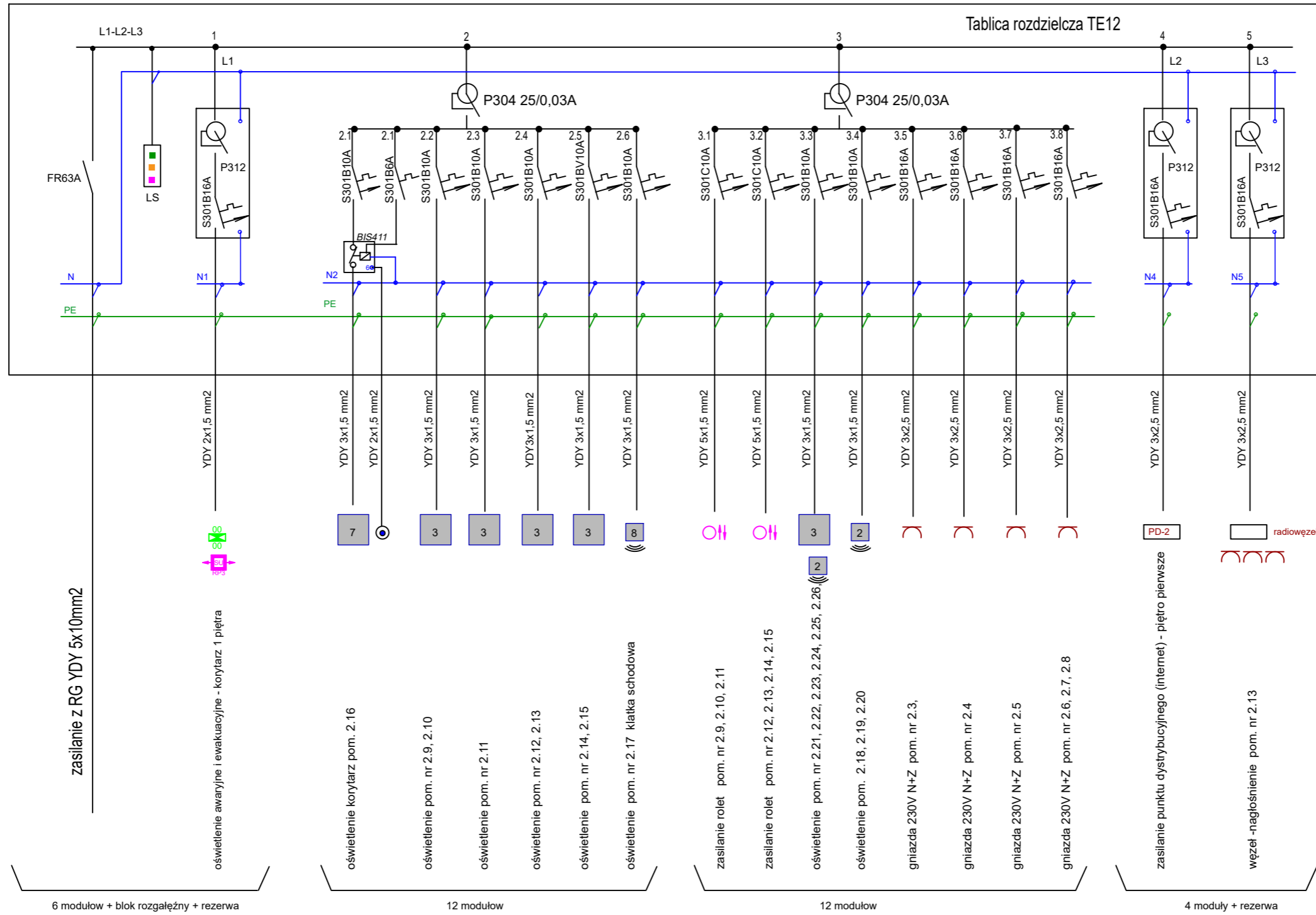
12 modułów

12 modułów

Ochrona przeciwporażeniowa:
 - izolacja ochronna
 - samoczynne wyłączenie napięcia

Jakub Mańdzij 66-500 Strzelce Kraj. ul. Wodociągowa 2B tel. 095 7611 531; 501 035 036 email: biuro@jmprojekt.pl; www.jmprojekt.pl	
Projektant br. elektryczna: inż. Jacek Hajdasz up. bud. LBS/0051/POOE/12	Podpis
Obiekt: Poprawa infrastruktury edukacyjnej w placówkach oświatowych Powiatu Strzelecko - Drezdeńskiego - Specjalny Ośrodek Szkolno-Wychowawczego im. J. Korczaka w Strzelcach Krajeńskich - duża szkoła	Stadium: PBW
Branża: elektryczna	
Rysunek: Tablica rozdzielcza TE11 - 1 piętro	Nr rys.: E-10
Skala: Miejsce i data: Strzelce Krajeńskie	Proj. nr.:

tablica rozdzielcza Hager 4x12 p/t lub równoważna



zasilanie z RG YDY 5x10mm2

oświetlenie awaryjne i ewakuacyjne - korytarz 1 piętra

oświetlenie korytarz pom. nr 2.16

oświetlenie pom. nr 2.9, 2.10

oświetlenie pom. nr 2.11

oświetlenie pom. nr 2.12, 2.13

oświetlenie pom. nr 2.14, 2.15

oświetlenie pom. nr 2.17 klatka schodowa

zasilanie rolet pom. nr 2.9, 2.10, 2.11

zasilanie rolet pom. nr 2.12, 2.13, 2.14, 2.15

oświetlenie pom. nr 2.21, 2.22, 2.23, 2.24, 2.25, 2.26

oświetlenie pom. 2.18, 2.19, 2.20

gniazda 230V N+Z pom. nr 2.3,

gniazda 230V N+Z pom. nr 2.4

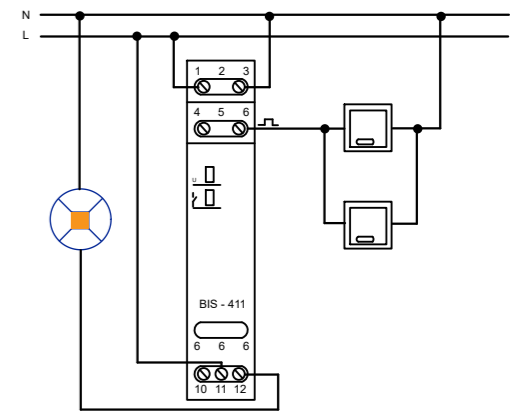
gniazda 230V N+Z pom. nr 2.5

gniazda 230V N+Z pom. nr 2.6, 2.7, 2.8

zasilanie punktu dystrybucyjnego (internet) - piętro pierwsze

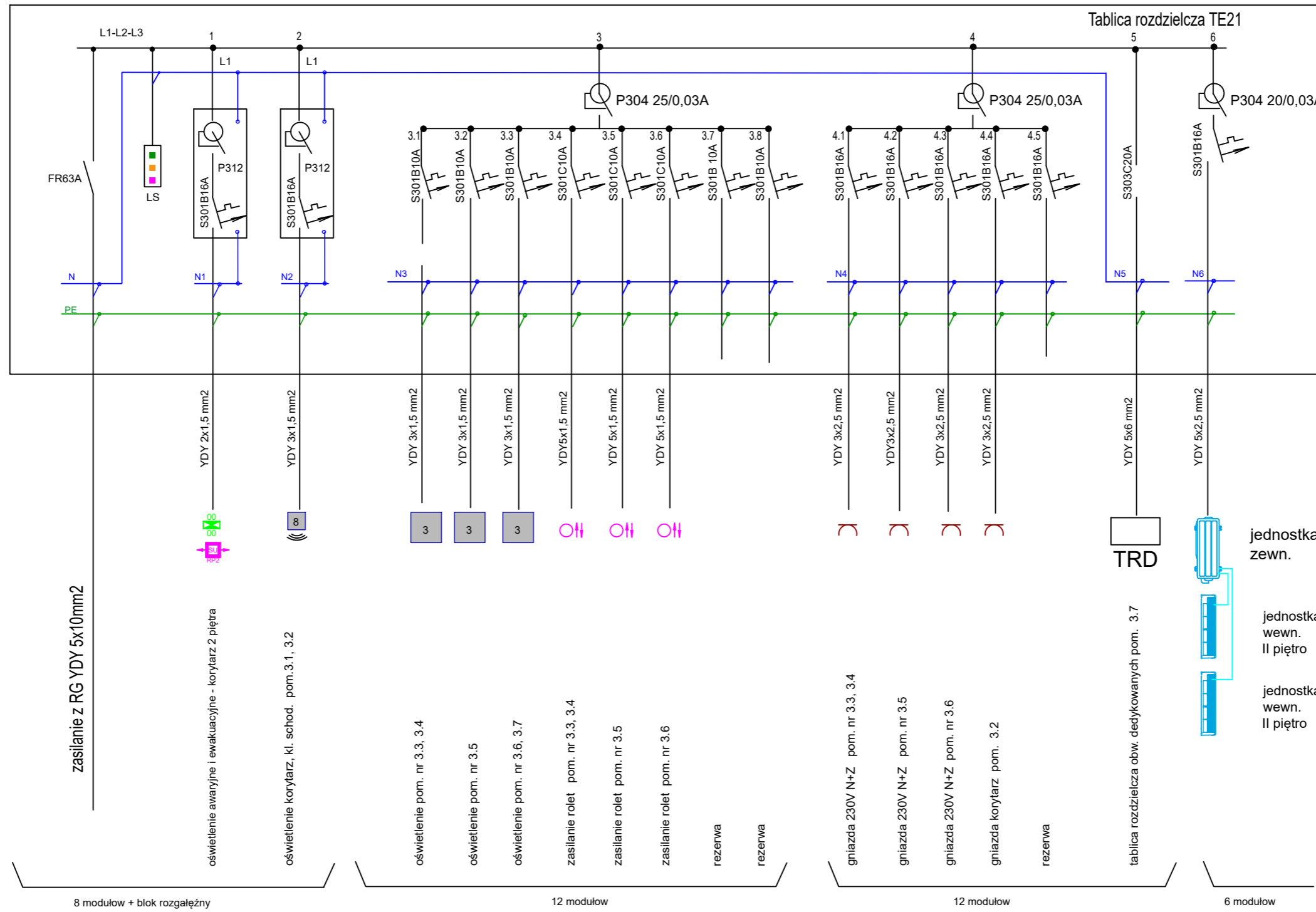
węzeł -nagłośnienie pom. nr 2.13

Ochrona przeciwporażeniowa:
 - izolacja ochronna
 - samoczynne wyłączenie napięcia



Jakub Mańdzij 66-500 Strzelce Kraj. ul. Wodociągowa 2B tel. 095 7611 531; 501 035 036 email: biuro@jmprojekt.pl; www.jmprojekt.pl	
Projektant br. elektryczna: inż. Jacek Hajdasz up. bud. LBS/0051/POOE/12	Podpis
Obiekt: Poprawa infrastruktury edukacyjnej w placówkach oświatowych Powiatu Strzelecko - Drezdeńskiego - Specjalny Ośrodek Szkolno-Wychowawczego im. J. Korczaka w Strzelcach Krajeńskich - duża szkoła	Stadium: PBW
Branża: elektryczna	
Rysunek: Tablica rozdzielcza TE12 - 1 piętro	Nr rys.: E-11
Skala: Miejsce i data: Strzelce Krajeńskie	Proj. nr.:

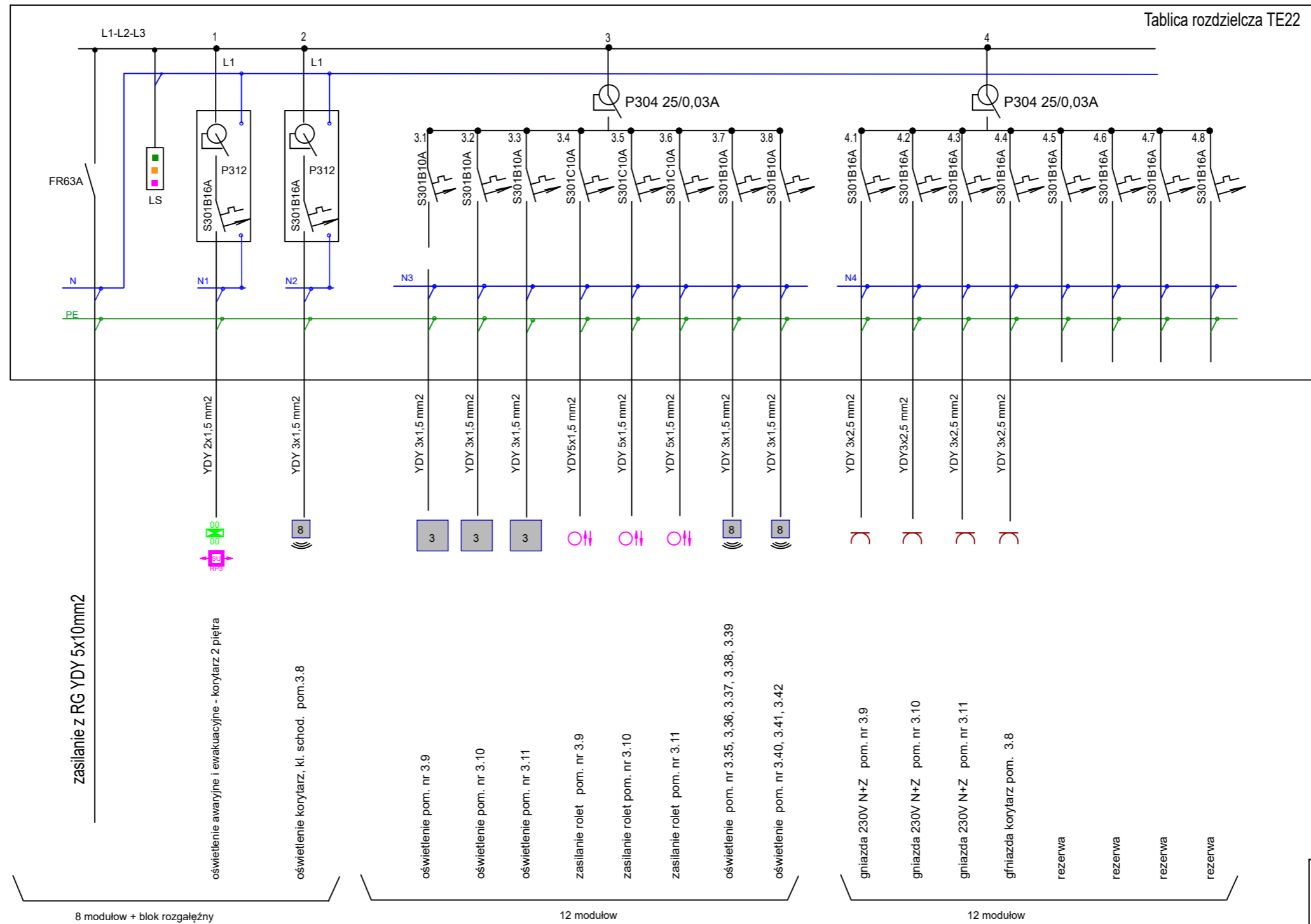
tablica rozdzielcza Hager 4x12 p/t lub równoważna



- Ochrona przeciwporażeniowa:
- izolacja ochronna
 - samoczynne wyłączenie napięcia

<p>Jakub Mańdzij 66-500 Strzelce Kraj. ul. Wodociągowa 2B tel. 095 7611 531; 501 035 036 email: biuro@jmprojekt.pl; www.jmprojekt.pl</p>	
Projektant br. elektryczna:	Podpis
inż. Jacek Hajdasz up. bud. LBS/0051/POOE/12	
Obiekt: Poprawa infrastruktury edukacyjnej w placówkach oświatowych Powiatu Strzelecko - Drezdeńskiego - Specjalny Ośrodek Szkolno-Wychowawczego im. J. Korczaka w Strzelcach Krajeńskich - duża szkoła	Stadium: PBW
Branża: elektryczna	
Rysunek:	Nr rys.:
Tablica rozdzielcza TE21 - 2 piętro	E-12
Skala:	Proj. nr.:
Miejsce i data: Strzelce Krajeńskie	

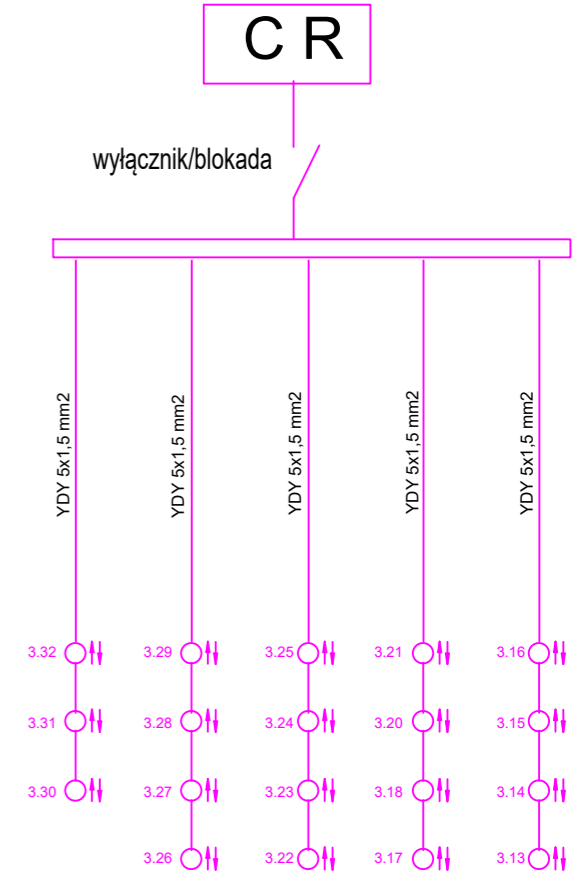
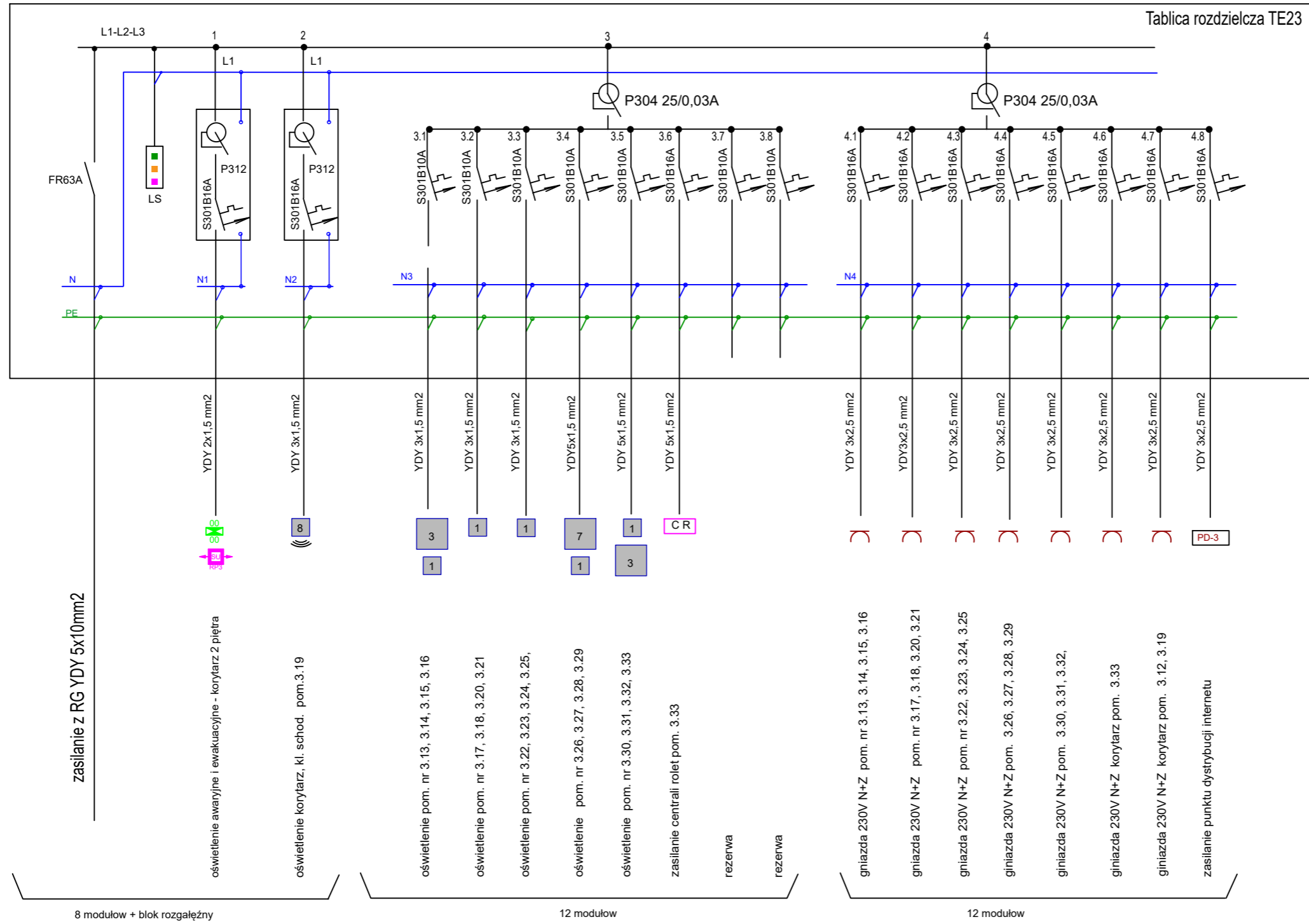
tablica rozdzielcza Hager 3x12 p/t lub równoważna



Ochrona przeciwporażeniowa:
 - izolacja ochronna
 - samoczynne wyłączenie napięcia

Jakub Mańdzij 66-500 Strzelce Kraj. ul. Wodociągowa 2B tel. 095 7611 531; 501 035 036 email: biuro@jmprojekt.pl; www.jmprojekt.pl	
Projektant br. elektryczna: inż. Jacek Hajdasz up. bud. LBS/0051/POOE/12	Podpis
Obiekt: Poprawa infrastruktury edukacyjnej w placówkach oświatowych Powiatu Strzelecko - Drezdeneckiego - Specjalny Ośrodek Szkolno-Wychowawczego im. J. Korczaka w Strzelcach Krajeńskich - duża szkoła	Stadium: PBW
Rysunek: Tablica rozdzielcza TE22 - 2 piętro	Nr rys.: E-13
Skala: Miejsce i data: Strzelce Krajeńskie	Proj. nr.:

tablica rozdzielcza Hager 3x12 p/t lub równoważna



zasilanie z RG YDY 5x10mm2

oświetlenie awaryjne i ewakuacyjne - korytarz 2 piętra

oświetlenie korytarz, kl. schod. pom. 3.19

oświetlenie pom. nr 3.13, 3.14, 3.15, 3.16

oświetlenie pom. nr 3.17, 3.18, 3.20, 3.21

oświetlenie pom. nr 3.22, 3.23, 3.24, 3.25,

oświetlenie pom. nr 3.26, 3.27, 3.28, 3.29

oświetlenie pom. nr 3.30, 3.31, 3.32, 3.33

zasilanie centrali rolet pom. 3.33

rezerwa

rezerwa

gniazda 230V N+Z pom. nr 3.13, 3.14, 3.15, 3.16

gniazda 230V N+Z pom. nr 3.17, 3.18, 3.20, 3.21

gniazda 230V N+Z pom. nr 3.22, 3.23, 3.24, 3.25

gniazda 230V N+Z pom. 3.26, 3.27, 3.28, 3.29

gniazda 230V N+Z pom. 3.30, 3.31, 3.32,

gniazda 230V N+Z korytarz pom. 3.33

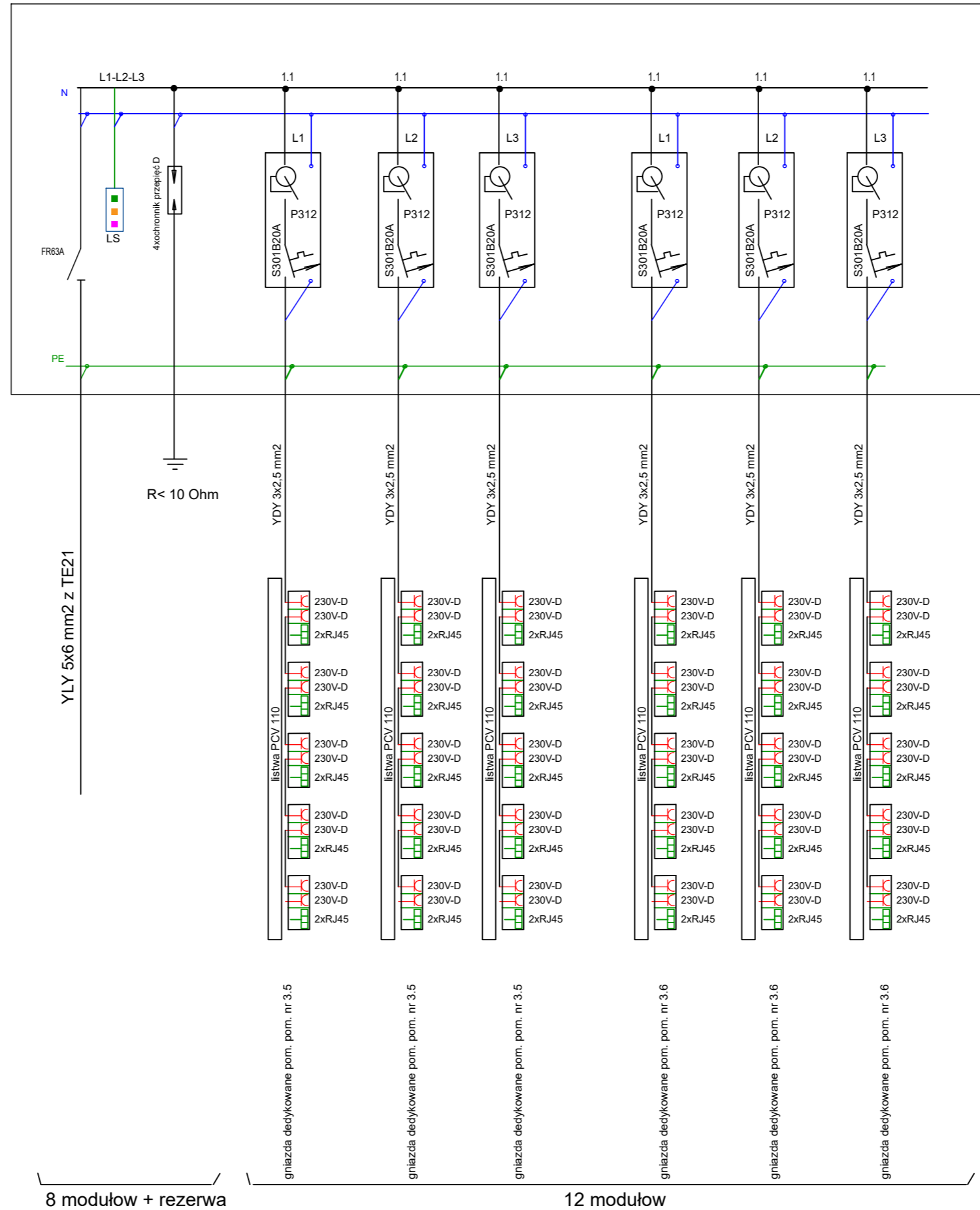
gniazda 230V N+Z korytarz pom. 3.12, 3.19

zasilanie punktu dystrybucji internetu

- Ochrona przeciwporażeniowa:
- izolacja ochronna
 - samoczynne wyłączenie napięcia

<p>Jakub Mańdzij 66-500 Strzelce Kraj. ul. Wodociągowa 2B tel. 095 7611 531; 501 035 036 email: biuro@jmprojekt.pl, www.jmprojekt.pl</p>	
Projektant br. elektryczna:	Podpis
inż. Jacek Hajdasz up. bud. LBS/0051/POOE/12	
Obiekt: Poprawa infrastruktury edukacyjnej w placówkach oświatowych Powiatu Strzelecko - Drezdeneckiego - Specjalny Ośrodek Szkolno-Wychowawczego im. J. Korczaka w Strzelcach Krajeńskich - duża szkoła	Stadium: PBW
Branża: elektryczna	
Rysunek:	Nr rys.:
Tablica rozdzielcza TE23 - 2 piętro	E-14
Skala:	Proj. nr.:
Miejsce i data: Strzelce Krajeńskie	

Tablica rozdzielcza obwodów dedykowanych TRD (2x12 Hager NT)

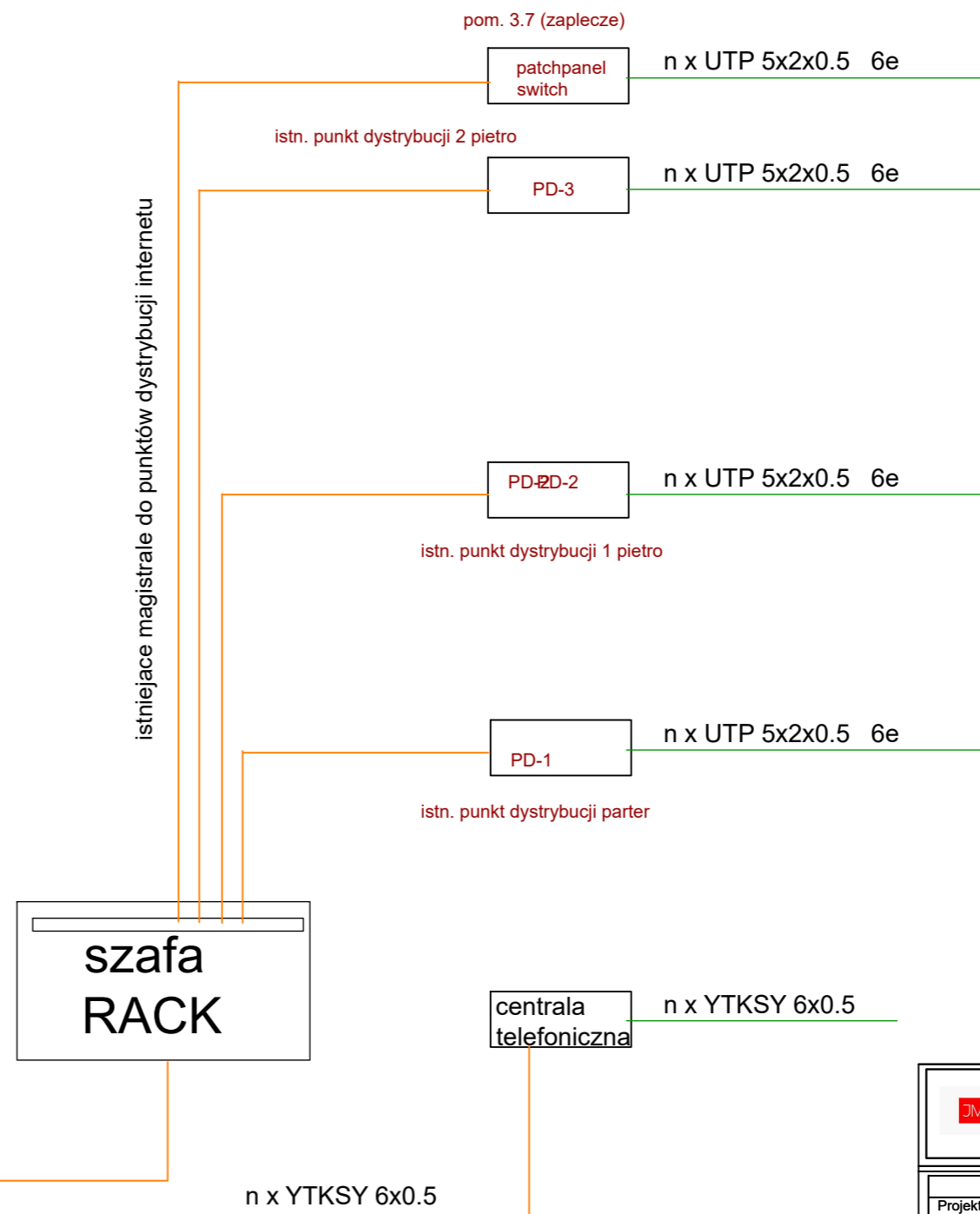
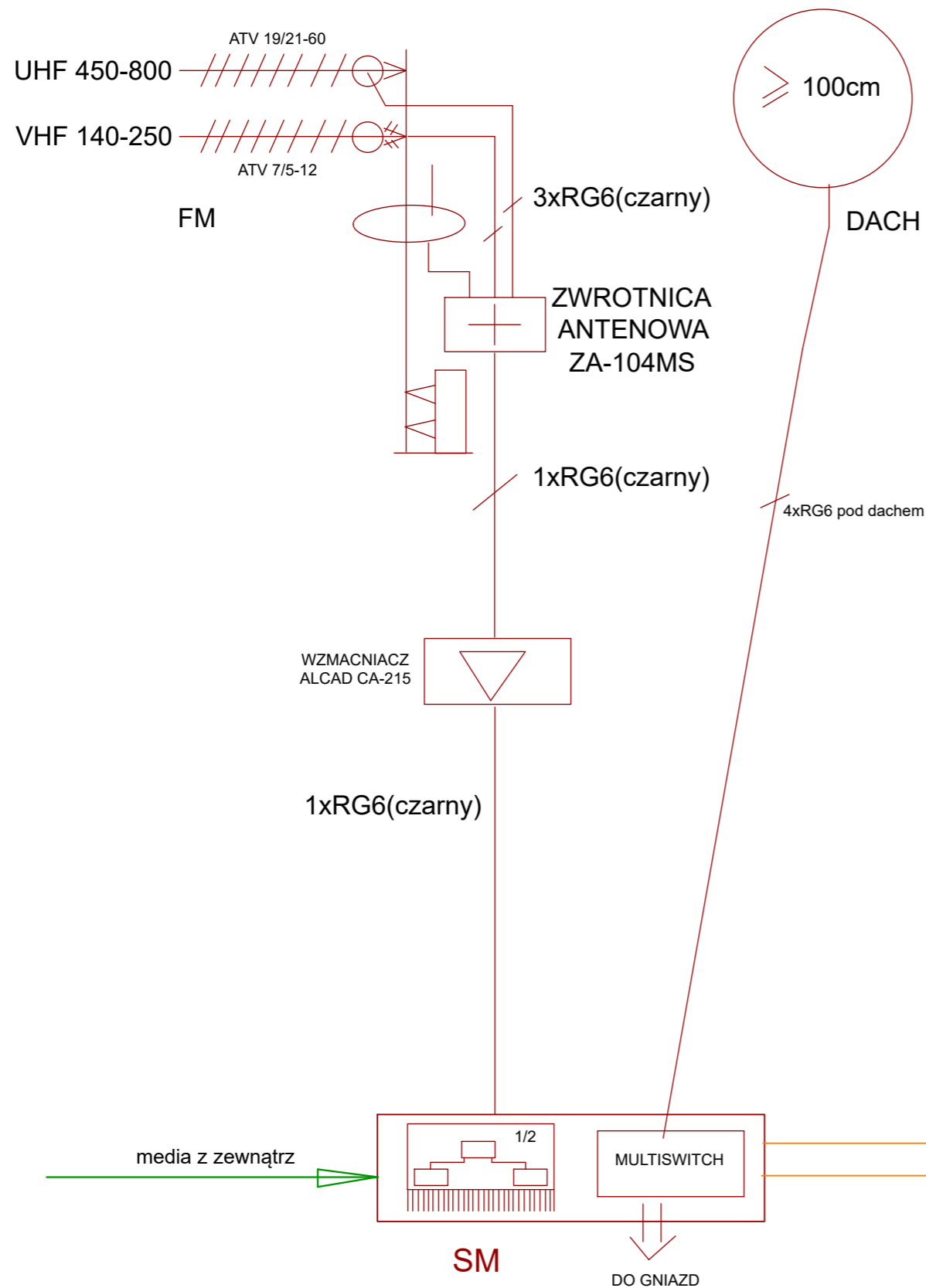


8 modułów + rezerwa

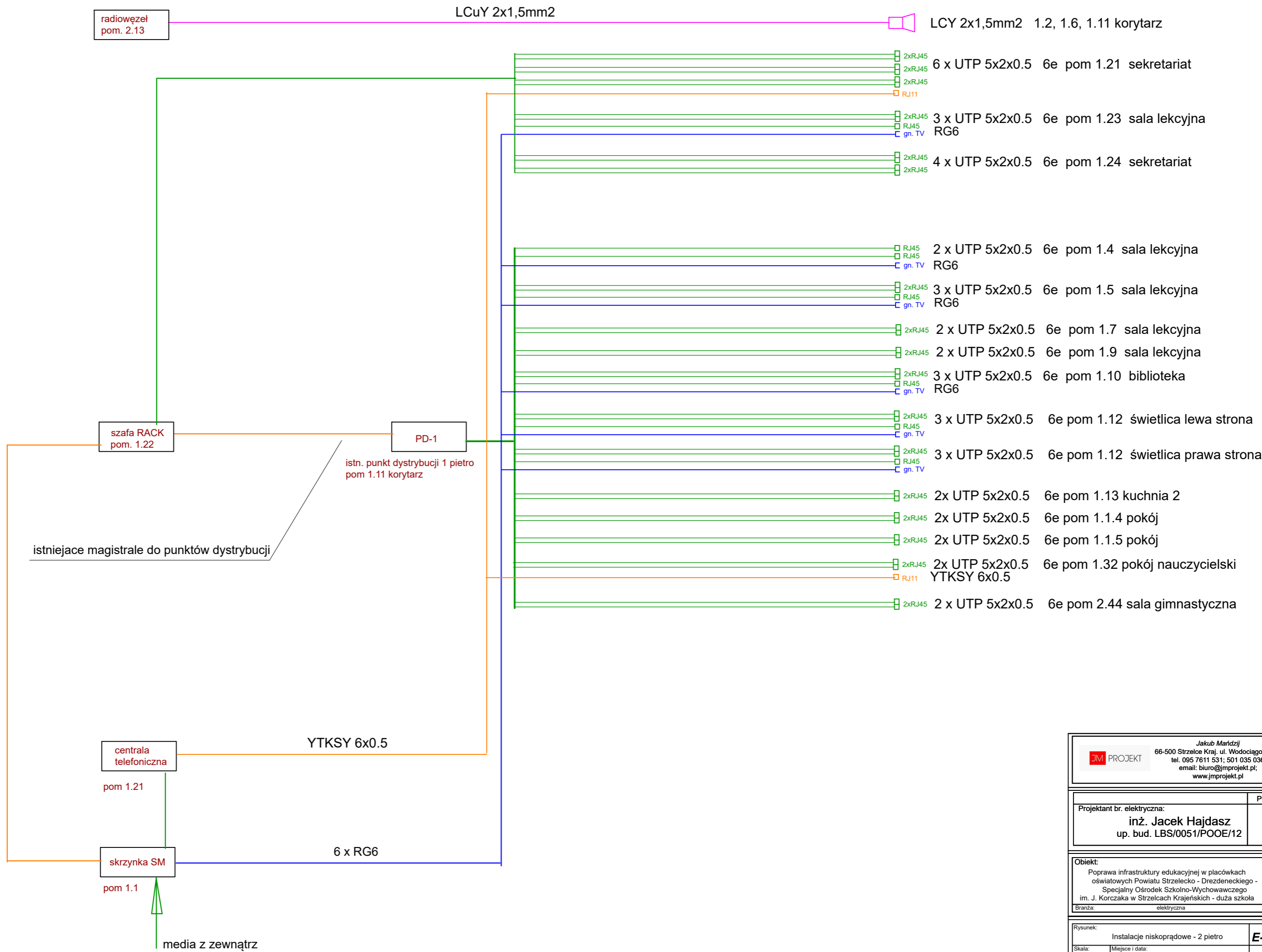
12 modułów

 Jakub Mańdzij 66-500 Strzelce Kraj. ul. Wodociągowa 2B tel. 095 7611 531; 501 035 036 email: biuro@jmprojekt.pl, www.jmprojekt.pl		
Projektant br. elektryczna: inż. Jacek Hajdasz up. bud. LBS/0051/POOE/12		Podpis
Obiekt: Poprawa infrastruktury edukacyjnej w placówkach oświatowych Powiatu Strzelecko - Drezdeneckiego - Specjalny Ośrodek Szkolno-Wychowawczego im. J. Korczaka w Strzelcach Krajeńskich - duża szkoła		Stadium: PBW
Branża: elektryczna		Nr rys.: E-15
Rysunek: Tablica rozdzielcza TRD - 2 piętro		Proj. nr.:
Skala:	Miejsce i data: Strzelce Krajeńskie	

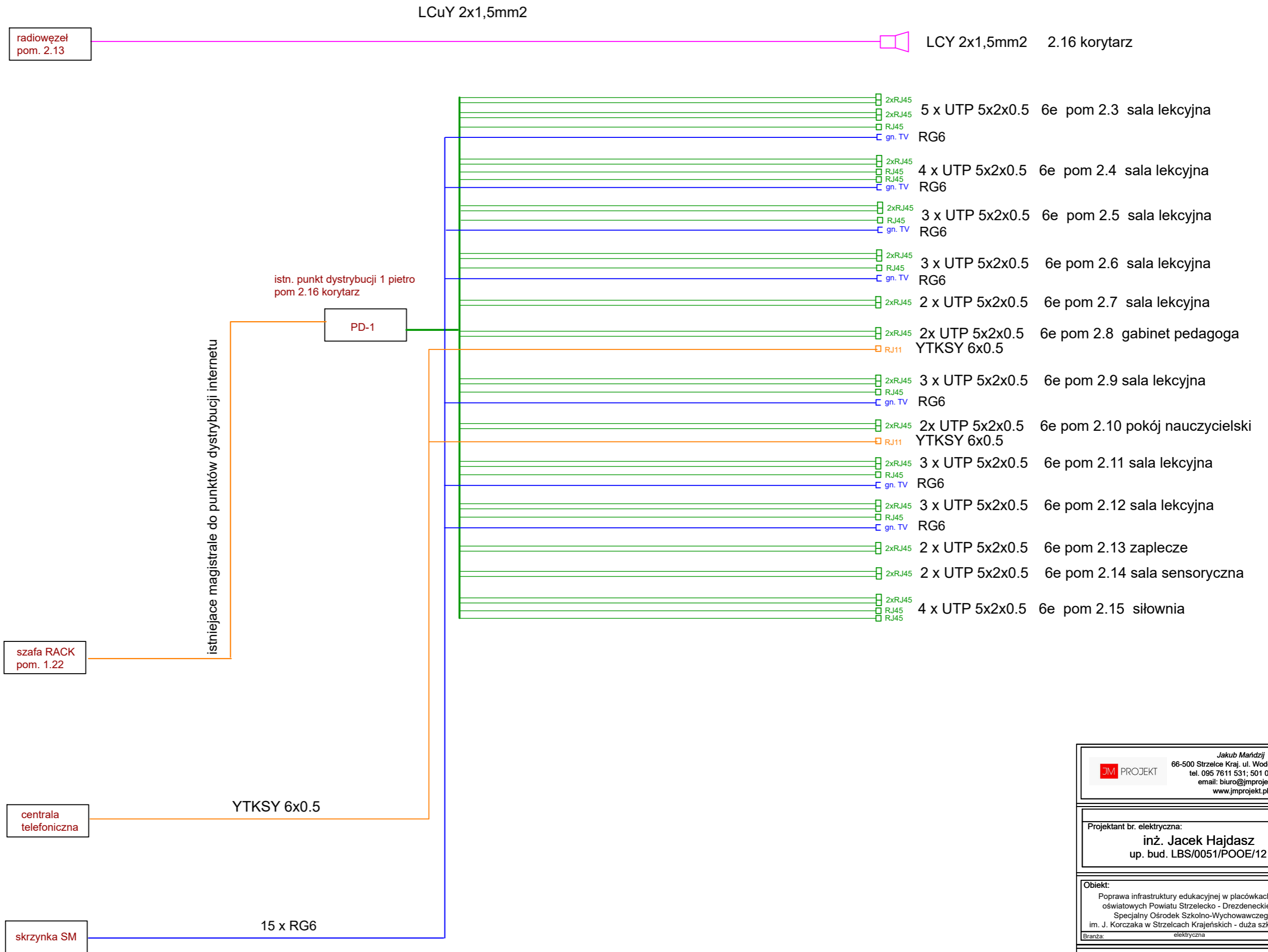
Schemat blokowy instalacji RTV



Jakub Maridzi 66-500 Strzelce Kraj. ul. Wodociągowa 2B tel. 095 7611 531; 501 035 036 email: biuro@jmprojekt.pl; www.jmprojekt.pl	
Projektant br. elektryczna: inż. Jacek Hajdasz up. bud. LBS/0051/POOE/12	Podpis
Obiekt: Poprawa infrastruktury edukacyjnej w placówkach oświatowych Powiatu Strzelecko - Drezdeneckiego - Specjalny Ośrodek Szkolno-Wychowawczego im. J. Korczaka w Strzelcach Krajeńskich - duża szkoła	Stadium: PBW
Branża: elektryczna	
Rysunek: Instalacje niskoprądowe - schemat blokowy	Nr rys.: E-16
Skala: Miejsce i data: Strzelce Krajeńskie	Proj. nr:



Jakub Mańdzij 66-500 Strzelce Kraj. ul. Wodociągowa 2B tel. 095 7611 531; 501 035 036 email: biuro@jmprojekt.pl; www.jmprojekt.pl	
Projektant br. elektryczna:	Podpis
inż. Jacek Hajdasz up. bud. LBS/0051/POOE/12	
Obiekt: Poprawa infrastruktury edukacyjnej w placówkach oświatowych Powiatu Strzelecko - Drezdeneckiego - Specjalny Ośrodek Szkolno-Wychowawczego im. J. Korczaka w Strzelcach Krajeńskich - duża szkoła	Stadium: PBW
Branża: elektryczna	
Rysunek:	Nr rys.:
Instalacje niskoprądowe - 2 piętro	E-16/1
Skala:	Proj. nr:
Miejsce i data: Strzelce Krajeńskie	



Jakub Mańdzij 66-500 Strzelce Kraj., ul. Wodociągowa 2B tel. 095 7611 531; 501 035 036 email: biuro@jmprojekt.pl; www.jmprojekt.pl	
Projektant br. elektryczna: inż. Jacek Hajdasz up. bud. LBS/0051/POOE/12	Podpis
Obiekt: Poprawa infrastruktury edukacyjnej w placówkach oświatowych Powiatu Strzelecko - Drezdeneckiego - Specjalny Ośrodek Szkolno-Wychowawczego im. J. Korczaka w Strzelcach Krajeńskich - duża szkoła	Stadium: PBW
Branża: elektryczna	
Rysunek: Instalacje niskoprądowe - 1 piętro	Nr rys.: E-16/2
Skala:	Miejsce i data: Strzelce Krajeńskie
Proj. nr:	

LCuY 2x1,5mm²



LCY 2x1,5mm² 3.12 hol

istniejące magistrale do punktów dystrybucji internetu

radiowęzeł
pom. 2.13

pom. 3.7 (zaplecze)

patchpanel
switch

istn. punkt dystrybucji 2 pietro
pom 3.12 korytarz

PD-3

szafa RACK
pom. 1.22

centrala
telefoniczna

skrzynka SM

YTKSY 6x0.5

15 x RG6

2xRJ45	30 x UTP 5x2x0.5	6e)	pom 3.5	sala lekcyjna
2xRJ45	30 x UTP 5x2x0.5	6e)	pom 3.6	sala lekcyjna
2xRJ45	2 x UTP 5x2x0.5	6e)	pom 3.7	zaplecze

2xRJ45	5 x UTP 5x2x0.5	6e	pom 3.3	sala lekcyjna
2xRJ45	RG6		pom 3.3	
RJ45				gn. TV

2xRJ45	3 x UTP 5x2x0.5	6e	pom 3.5	sala lekcyjna
RJ45	RG6		pom 3.5	
gn. TV				

2xRJ45	3 x UTP 5x2x0.5	6e	pom 3.6	sala lekcyjna
RJ45	RG6		pom 3.6	
gn. TV				

2xRJ45	3 x UTP 5x2x0.5	6e	pom 3.9	sala lekcyjna
RJ45	RG6		pom 3.9	
gn. TV				

2xRJ45	3 x UTP 5x2x0.5	6e	pom 3.10	sala lekcyjna
RJ45	RG6		pom 3.10	
gn. TV				

2xRJ45	3 x UTP 5x2x0.5	6e	pom 3.11	sala lekcyjna
RJ45	RG6		pom 3.11	
gn. TV				

2xRJ45	2 x UTP 5x2x0.5	6e	pom 3.12	hol
gn. TV	RG6		pom 3.12	

2xRJ45	4 x UTP 5x2x0.5	6e	pom 3.14	świetlica
2xRJ45	RG6		pom 3.14	
gn. TV				

2xRJ45	2 x UTP 5x2x0.5	6e	pom 3.16	świetlica
gn. TV	RG6		pom 3.16	

2xRJ45	2 x UTP 5x2x0.5	6e	pom 3.17	sala lekcyjna
gn. TV	RG6		pom 3.17	

2xRJ45	2 x UTP 5x2x0.5	6e	pom 3.23	sala lekcyjna
gn. TV	RG6		pom 3.23	

2xRJ45	3 x UTP 5x2x0.5	6e	pom 3.25	sala lekcyjna
RJ45	RG6		pom 3.25	
gn. TV				

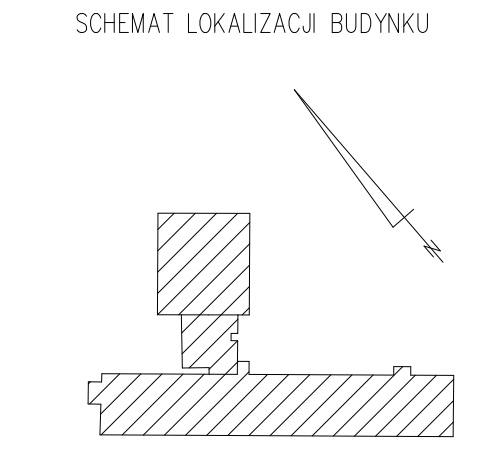
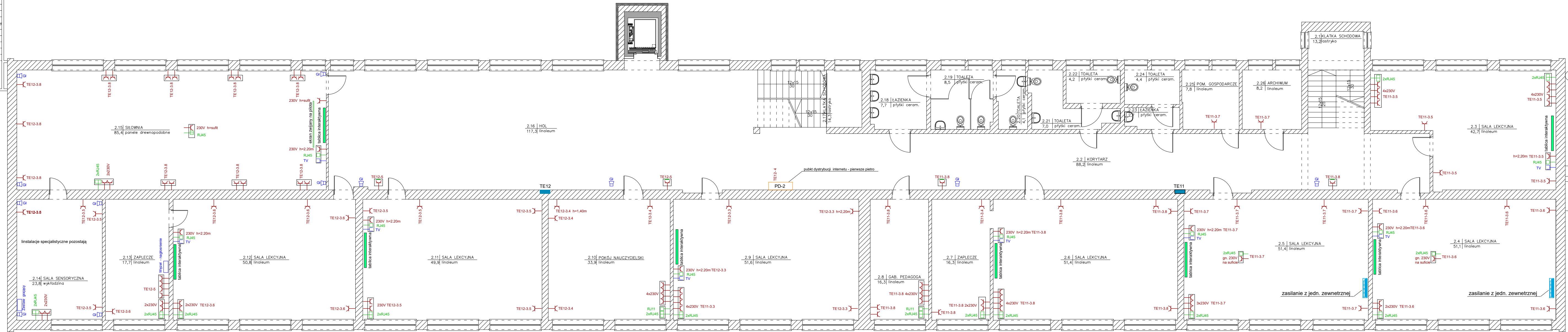
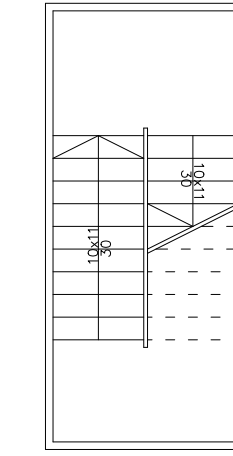
2xRJ45	3 x UTP 5x2x0.5	6e	pom 3.26	sala lekcyjna
RJ45	RG6		pom 3.26	
gn. TV				

2xRJ45	3 x UTP 5x2x0.5	6e	pom 3.27	sala lekcyjna
RJ45	RG6		pom 3.27	
gn. TV				

2xRJ45	3 x UTP 5x2x0.5	6e	pom 3.32	sala lekcyjna
RJ45	RG6		pom 3.32	
gn. TV				

2xRJ45	3 x UTP 5x2x0.5	6e	pom 3.33	pokój nauczycielski
RJ45	1 x YTKSY 6x0.5		pom 3.33	pokój nauczycielski
RJ11				

 Jakub Mańdzij 66-500 Strzelce Kraj. ul. Wodociągowa 2B tel. 095 7611 531; 501 035 036 email: biuro@jmprojekt.pl; www.jmprojekt.pl		
Projektant br. elektryczna: inż. Jacek Hajdasz up. bud. LBS/0051/POOE/12		Podpis
Obiekt: Poprawa infrastruktury edukacyjnej w placówkach oświatowych Powiatu Strzelecko - Drezdeneckiego - Specjalny Ośrodek Szkolno-Wychowawczego im. J. Korczaka w Strzelcach Krajeńskich - duża szkoła		Stadium: PBW
Branża: elektryczna		Rysunek: Instalacje niskoprądowe - 2 piętro Nr rys.: E-16/3
Skala:	Miejsce i data: Strzelce Krajeńskie	Proj. nr:



- Legenda osprzetu**
- TE11-12 tablica rozdzielcze pierwszego piętra
 - gniazdo 230V
 - zestaw gn. 230V + RJ45
 - gniazdo 230V z klapką
 - YDY 3x2,5mm²
 - PD-2 punkt dystrybucji internetu - pierwsze piętro
 - jednostka wewnętrzna klimatyzacji
 - głośnik

PROJEKT
66-500 Strzelce Kraje, ul. Wolnościowa 2B
tel. 927614521, 501535036
email: biuro@projekt.pl
www.projekt.pl

PROJEKT
ELEKTRYCZNA inż. Jacek Hajdasz
upr. bud. LBS/0051/POOE/12

OPRACOWANIE
Poprawa infrastruktury edukacyjnej w placówkach oświatowych
Powiatu Strzelecko - Drezdeneckiego - Specjalny Ośrodek
Szkolno - Wychowawczego im. J. Korczaka
w Strzelcach Krajejskich - duża szkoła

BRANŻA ELEKTRYCZNA STUDIUM
PBRW

RYSUNEK
Rzut 1-go piętra - instalacje gniazd
SKALA 1:100
MIEJSCE I DATA STRZELCE KRAJ.

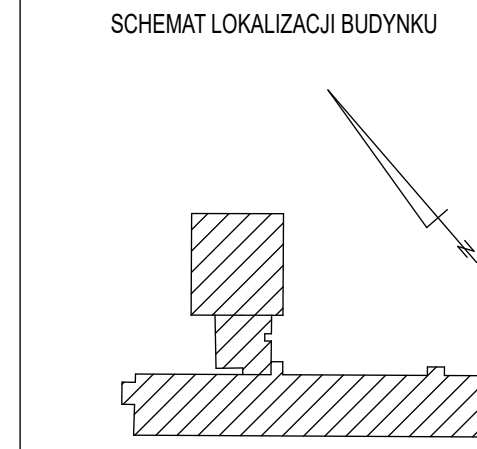
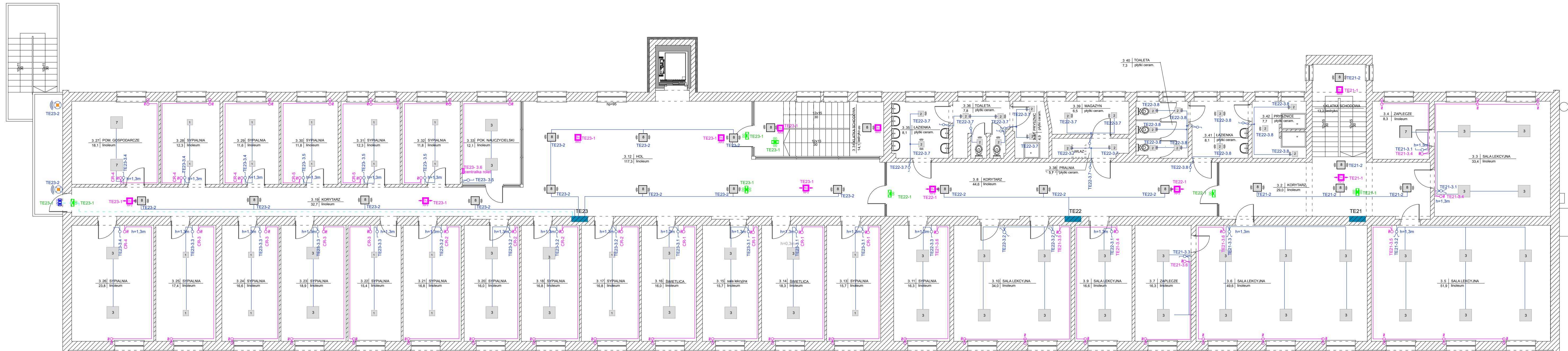
NR
RYS.
E-20

Instalację gniazd wykonać jako podtylnkową układając przewody w uprzednio przygotowanych bruzdach przekroje przewodów zgodnie ze schematami rozdzielczymi poszczególnych kondygnacji

Instalacja w układzie TN-S
Ochrona przeciwporażeniowa:
- izolacja ochronna,
- samoczynne wyłączenie napięcia

Instalacje niskoprądowe w salach lekcyjnych wykonać pod tylnikiem w bruzdach oddalonych od pozostałej instalacji min 20cm
Magistrala niskoprądowa z szafy RACK zasilająca punkty dystrybucji, alarmy, kamery pozostaje bez zmian

RZUT II-GO PIĘTRA



- Legenda osprzętu**
- wyłącznik jednobiegunowy
 - wyłącznik zmienny
 - wyłącznik świecznikowy
 - tablice rozdzielcze II piętra
 - przycisk rolety "góra - dół"
 - YDY 5x1,5mm²
 - YDY 3x1,5mm²
 - YDY 2x1,5mm²

instalacja w układzie TN-S
 instalację elektryczną układać jako podtynkowa układając przewody w uprzednio przygotowanych bruzdach.
 Przekroje przewodów zgodnie ze schematami rozdzielczymi poszczególnych kondygnacji

UWAGA! - rodzaj piktogramów oraz ich rozmieszczenie należy skonsultować ze specjalistą do spraw p.poż. Ewentualne braki w oznakowaniu dróg ewakuacyjnych uzupełnić piktogramami fotoluminescencyjnymi
 Zgodnie z normą PN-EN 1838:2013-11 pkt 4.1.2 w pobliżu urządzeń p.poż. np. Hydrantów, ROP oraz punktów pierwszej pomocy należy przewidzieć po dodatkowej opinii KWADRA SIDE/ OWA AREA/ PRIMOS W122/ ORBIT SIDE zapewniającej natężenie 5 lx na poziomie podłogi w pobliżu 2m od lokalizacji tych urządzeń.
 Należy zwrócić uwagę na typy opraw w pomieszczeniach, w stosunku do zastosowanego sufitu. Jeżeli to konieczne zmienić oprawy w stosunku 1:1 na odpowiedni typ.

Legenda opraw oświetlenia awaryjnego i ewakuacyjnego

	20° PRIMOS SGN LED 0000-PL-SS-1W-AT-1h-M-TS-9016-NOP
	9° PRIMOS SGN LED 0020-PL-DS-1W-AT-1h-M-TS-9016-NOP, flaga
	36° ORBIT SU LED 0000-AR-3W-AT-1h-NM-CW-9003
	16° ORBIT SU LED 0000-RP-3W-AT-1h-NM-CW-9003
	6° PRIMOS CLA LED 0000-PL-CL-1W-AT-1h-NM-TE-CW-9016

Legenda opraw oświetlenia podstawowego

	LUXIONA 19.3209.0008.34 LOTOS ELEGANCE SQUARE PC LED COMPACT V2 2400 E IP54 840 (2470 lm; 23.0 W)
	LUXIONA 19.3209.0016.34 LOTOS ELEGANCE SQUARE PC LED COMPACT V2 2400 E CMW IP54 840 (2470 lm; 23.0 W)
	LUXIONA 19.3247.0002.34 RIM LED COMPACT 4000 MICRO-PRM E 34 IP44 840 (4160 lm; 39.0 W)
	LUXIONA Troll 19.3247.0001.34 RIM LED COMPACT 4000 PLX E 34 IP44 840 (4137 lm; 39.0 W)
	RUBIN LOOKLED SMOOTH COMPACT 4000 PLX E PIR 34 840
	oprawa LED 15W hermetyczna z czujnikiem ruchu i zmierniczu

PROJEKT
 inż. Jacek Hajdasz
 up. bud. LBSI0051/POE/12

PROJEKT BR. ELEKTRYCZNA

OBIEKT:
 Poprawa infrastruktury edukacyjnej w placówkach oświatowych Powiatu Strzelcecko - Drzdeńskiego - Specjalny Ośrodek Szkolno - Wychowawczego im. J. Korczaka w Strzelcach Krajeńskich - duża szkoła

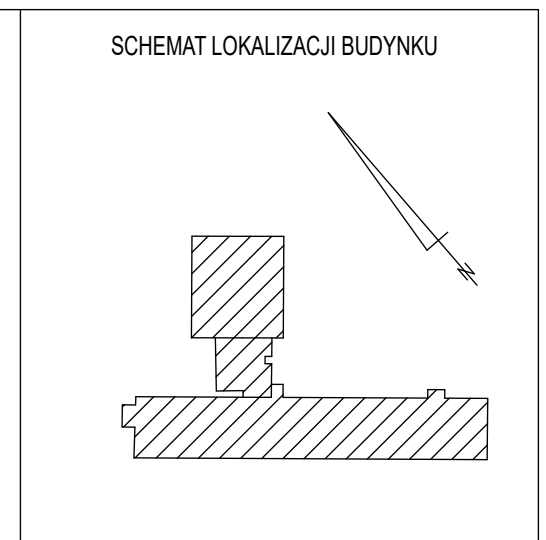
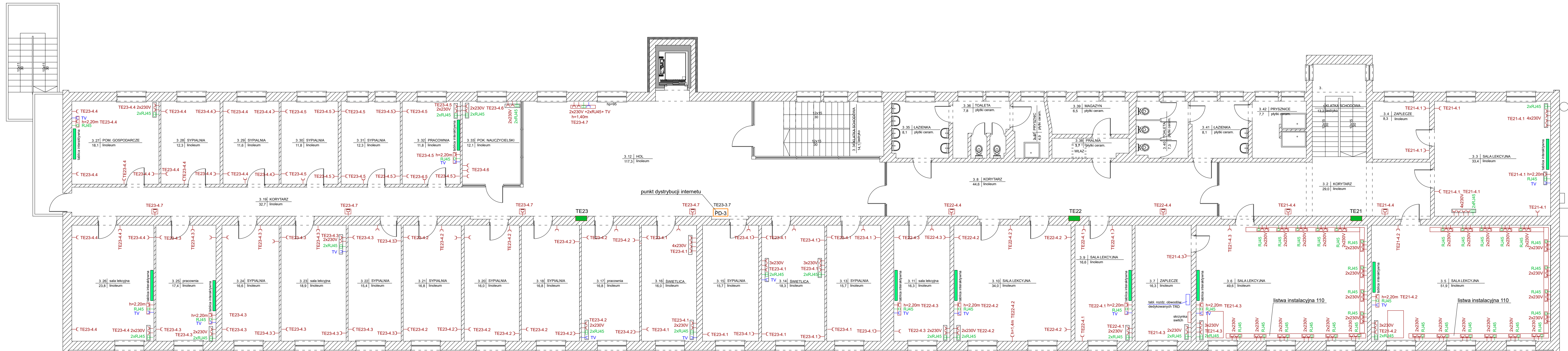
BRANŻA: ELEKTRYCZNA

RYSUJEK: Rzut II-go piętra - instalacja oświetlenia

SKALA: 1:100

NR RYS.: E-21

RZUT II-GO PIĘTRA



- Legenda osprzętu**
- TE21-23 tablice rozdzielcze II piętra
 - zestaw gniazd 230V +2xRJ45
 - zestaw gniazd 230V +RJ45 + TV
 - gniazdo 230V N+Z
 - YDY 3x2,5mm²
 - tablica interaktywna
 - PD-3 punkt dystrybucji internetu
 - gniazdo 230V chronione kłapką h=0,3m

Instalacja w systemie TN-S
 Instalacje gniazd wykonać jako podtynkowe układając przewody YDY 3x2,5mm² w uprzednio przygotowanych brzdach

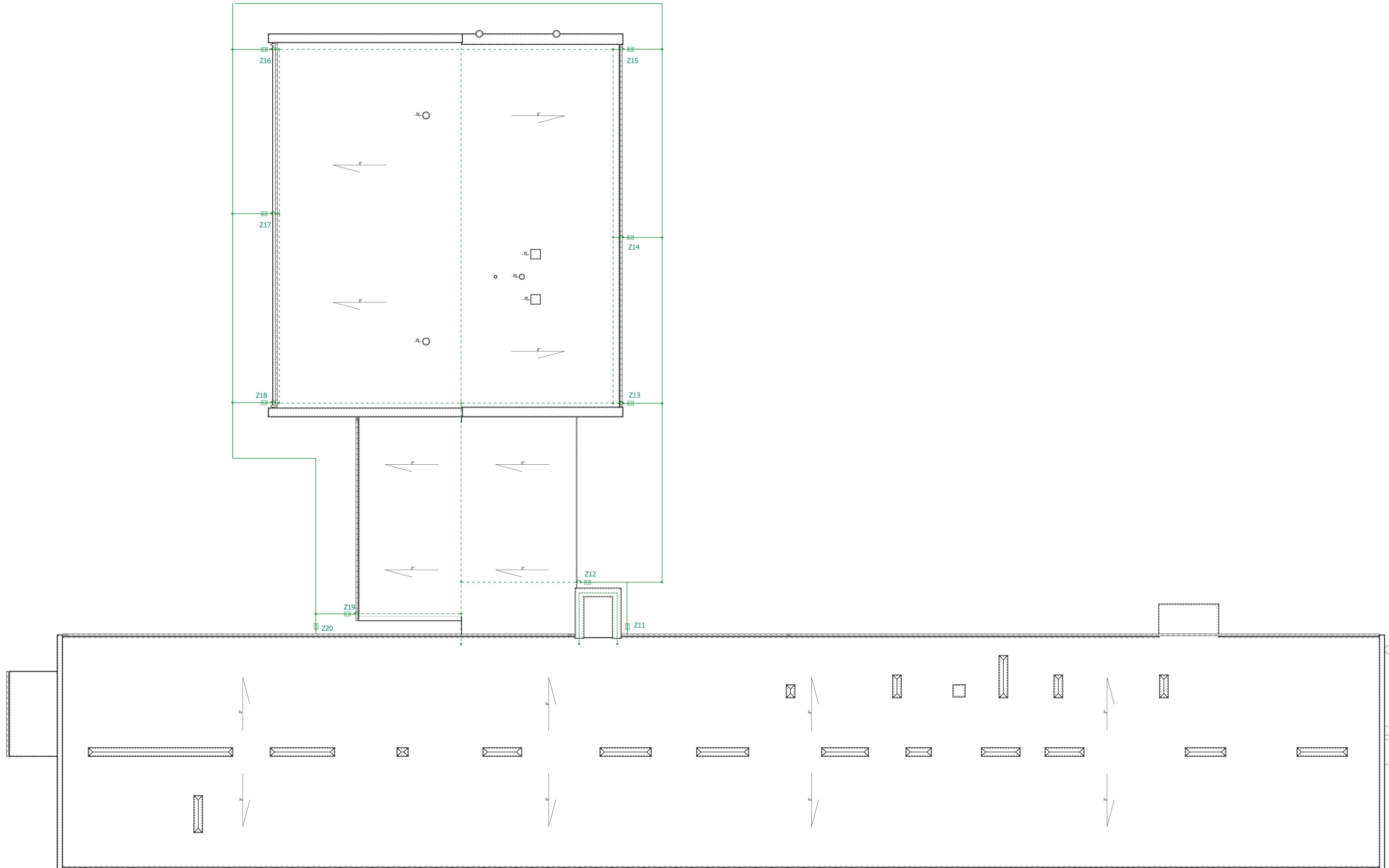
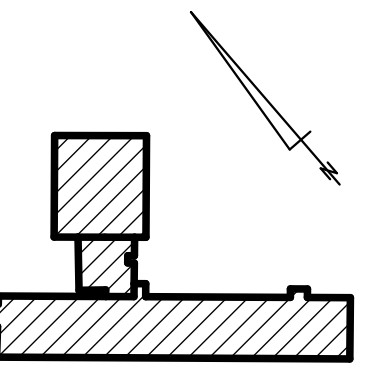
Instalacje niskoprądowe w salach lekcyjnych wykonać pod tynkiem w brzdach odalonych od pozostałej instalacji min 20cm
 Magistrala niskoprądowa z szafy RACK zasilająca punkty dystrybucji, alarmy, kamery pozostaje bez zmian

Ochrona przeciwporażeniowa:
 - izolacja ochronna,
 - samoczynne wyłączenie napięcia

		Jacek Hajdasz ul. Młoczników 2B 50-111 Wrocław email: hajdasz@projekt.pl www.projekt.pl
PROJEKT BR. ELEKTRYCZNA inż. Jacek Hajdasz upr. bud. LBS/0051/POOE/12	podpis	
OBIEKT Poprawa infrastruktury edukacyjnej w placówkach oświatowych Powiatu Strzelecko - Drezdeńskiego - Specjalny Ośrodek Szkolno - Wychowawczy im. J. Korczaka w Strzelcach Krajeńskich - duża szkoła		
BRANŻA	ELEKTRYCZNA	STUDIUM PBW
RYSUNEK	Rzut II-go piętra - instalacje elektryczne gniazd	NR RYS. E-22
SKALA	1:100	MIEJSCE I DATA STRZELCE KRAJ.

RZUT DACHU
 - INWENTARYZACJA -
 SKALA 1:100

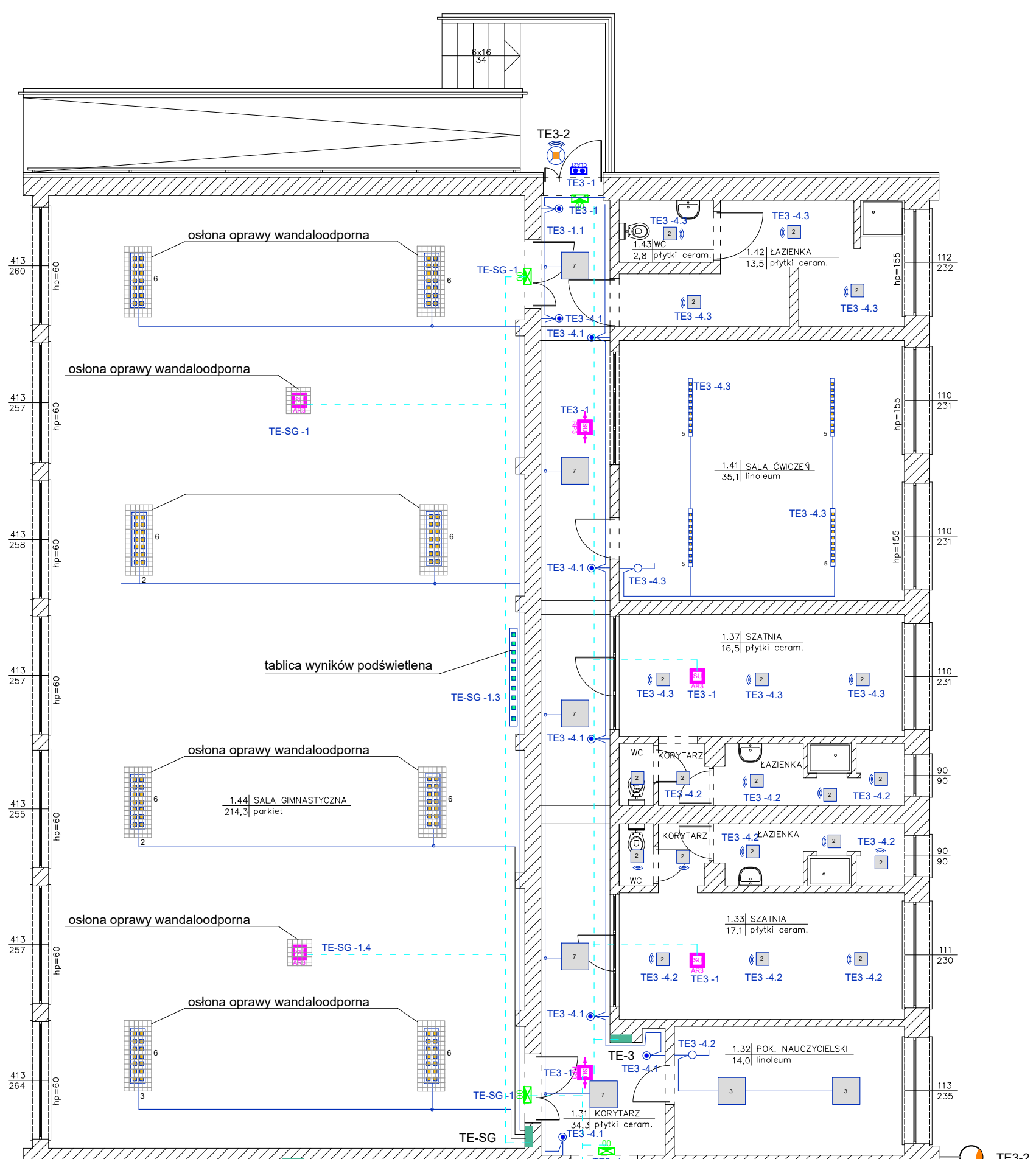
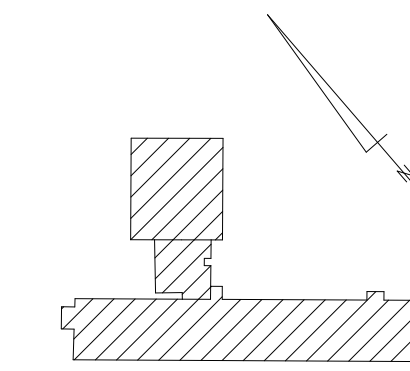
SCHEMAT LOKALIZACJI BUDYNKU



Legenda:

- drut odgromowy fi 8
- bednarka FeZn 25x4
- Z... złącze kontrolne

 04-000 Strzelce Kral. ul. Wolności 28 ul. Wolności 28 ul. Wolności 28 ul. Wolności 28	
PROJEKT OP. ELEKTRYCZNA	PROJEKT inż. Jacek Hojdasz opr. bud. LBS/0051/POOE/12
PRACOWNIA Pracownia Inżynierska i Projektowa w Strzelcach Krajeńskich ul. Wolności 28 - 04-000 Strzelce Krajeńskie ul. Wolności 28 - 04-000 Strzelce Krajeńskie ul. Wolności 28 - 04-000 Strzelce Krajeńskie	
BRANŻA ELEKTRYCZNA	STRZELECZKA KRAJ.
RYSUNEK Rzut dachu - instalacja odgromowa	NR RYS. 2-23
SKALA 1:100	WYKONANIE STRZELECZKA KRAJ.



UWAGA! - rodzaj pokręteł oraz ich rozmieszczenie należy skonsultować ze specjalistą do spraw p.poż.
 Elementarne brzo w oznaczeniu odg ewakuacyjnych znaczenie pokrętełom białym i czerwonym
 Zgodnie z normą PN-EN 1838:2015-11 pkt 4.1.2 w pobliżu urządzeń p.poż. np. Hydrantów, ROP oraz punktów pierwszej pomocy
 należy przewidzieć po dodatkowej opinii KWAJRA SIDE/ OWA AREA/ PRIMOS WITZI/ ORBIT SIDE zapewnienie natężenie
 5 lx na poziomie podłogi w pobliżu 2m od lokalizacji tych urządzeń.
 Należy zwrócić uwagę na typy opraw w pomieszczeniach, w stosunku do zastosowanego sufitu.
 Jeżeli to konieczne zmienić oprawy w stoku 1:1 na odpowiedni typ.

Legenda opraw oświetleniowych oświetlenia podstawowego

[Symbol]	2	LUXIONA 19.3209.0016.34 LOTOS ELEGANCE SQUARE PC LED COMPACT V2 2400 E CMW IP54 840 (2470 lm; 23.0 W)
[Symbol]	3	LUXIONA 19.3247.0002.34 RIM LED COMPACT 4000 MICRO-PRM E 34 IP44 840 (4160 lm; 39.0 W)
[Symbol]	4	LUXIONA 19.3300.0004.21 NEPTUN LED COMPACT 8000 PCT-TUBE E 21 IP65 840 / L-1200 (7645 lm; 61.0 W)
[Symbol]	5	LUXIONA 19.3300.0005.21 NEPTUN LED COMPACT 6000 PCT-TUBE E 21 IP65 840 / L-1200 (5715 lm; 49.0 W)
[Symbol]	6	LUXIONA Troil 19.3135.0026.34 RUBIN SPORT NEW LED 32000 MICRO-PRM KR E 34 840 / 1190X320 (25022 lm; 228.0 W)
[Symbol]	7	LUXIONA Troil 19.3247.0001.34 RIM LED COMPACT 4000 PLX E 34 IP44 840 (4137 lm; 39.0 W)
[Symbol]	8	LUXIONA rubin look ledsmooth compact 4000pk e pl 34 840
[Symbol]		OPRAWA ZEWNĘTRZNA Z CZUJNIKIEM RUCHU I ZMIERZCHU
[Symbol]		oświetlenie nocne LED 8W
[Symbol]		oświetlenie zewnętrzne LED typu ulicznego

Legenda opraw oświetleniowych oświetlenia awaryjnego i ewakuacyjnego

[Symbol]	2P	PRIMOS SGN LED 0000-PL-SS-1W-A1-1N-M-TS-9016-NOP
[Symbol]	6P	PRIMOS SGN LED 0000-PL-OS-1W-A1-1N-M-TS-9016-NOP-16p
[Symbol]	8P	ORBIT BU LED 0000-AR-3W-A1-1N-MA-CW-0003
[Symbol]	10P	ORBIT BU LED 0000-PR-3W-A1-1N-MA-CW-0003
[Symbol]	6P	PRIMOS CLA LED 0000-PL-CL-1W-A1-1N-M-TS-CW-9016

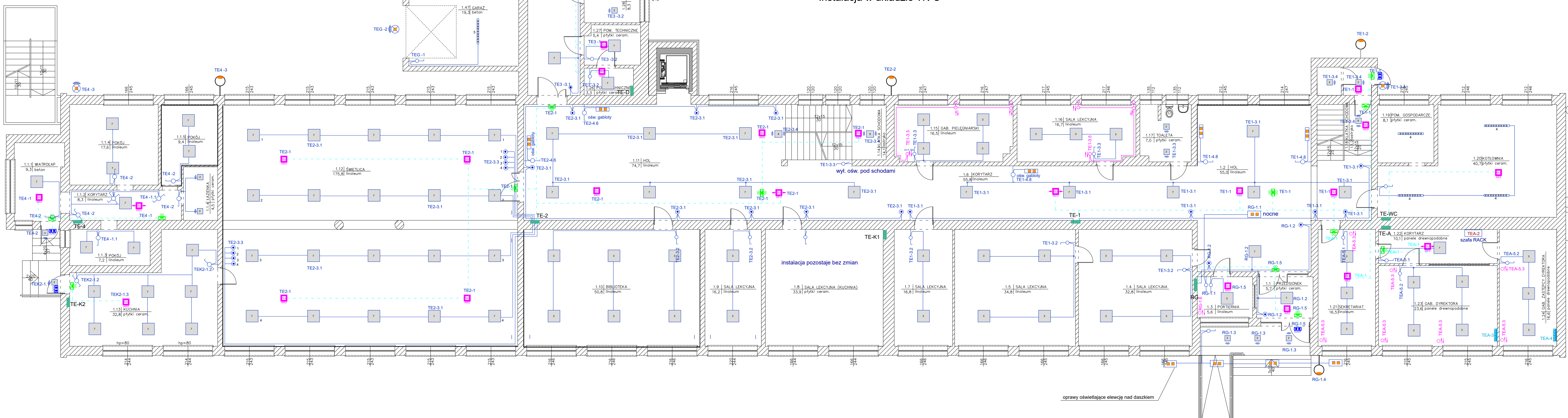
Legenda osprzętu

[Symbol]	RG	rozdzielnia główna
[Symbol]	TE-1	tablica rozdzielcza elektryczna nr 1
[Symbol]	TE-2	tablica rozdzielcza elektryczna nr 2
[Symbol]	TE-3	tablica rozdzielcza elektryczna nr 3
[Symbol]	TE-K1	tablica rozdzielcza elektryczna kuchni nr 1
[Symbol]	TE-K2	tablica rozdzielcza elektryczna kuchni nr 2
[Symbol]	TE-M	tablica rozdzielcza elektryczna mieszkania
[Symbol]	TE-WC	tablica rozdzielcza elektryczna węzła ciepłego
[Symbol]	TE-D	tablica rozdzielcza elektryczna dzelgwy
[Symbol]	TE-SG	tablica rozdzielcza sali gimnastycznej
[Symbol]	TE-G	tablica rozdzielcza garaży
[Symbol]	[Symbol]	wyłącznik jednobiegunowy
[Symbol]	[Symbol]	wyłącznik świecznikowy
[Symbol]	[Symbol]	przycisk natężony "góra - dół"
[Symbol]	[Symbol]	przycisk światła

Ochrona przeciwporażeniowa:
 - izolacja ochronna
 - samoczynne wyłączenie napięcia

Instalację oświetlenia wykonać jako podtynkową układając przewody w uprzednio przygotowanych bruzdach
 przekroje przewodów zgodnie ze schematami rozdzielczymi poszczególnych kondygnacji

Instalacja w układzie TN-S



PROJEKT
 BR. ELEKTRYCZNA
 inż. Jacek Hajdasz
 upr. bud. LBS/0051/P00E/12

PROJEKT
 Poprawa infrastruktury edukacyjnej w placówkach oświatowych Powiatu Strzeleckiego – Drozdomiędziej – Specjalny Ośrodek Szkolno – Wychowawczy im. J. Korczaka w Strzeleżach Krajnych – duża szkoła

BRANŻA
 ELEKTRYCZNA

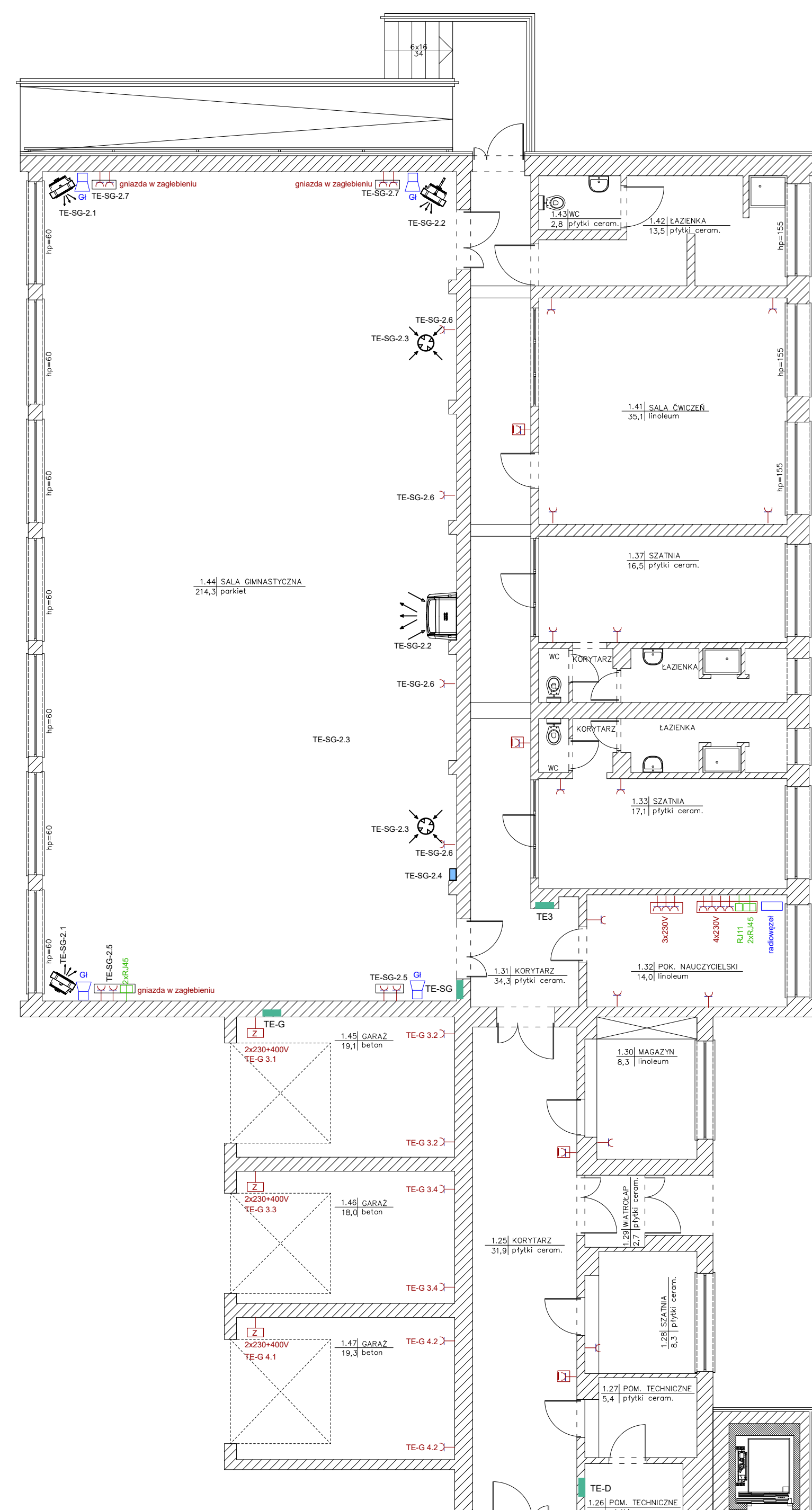
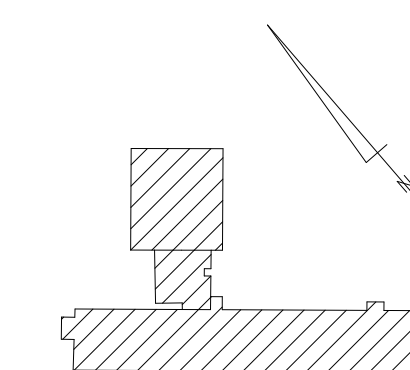
RYSUJEK
 Rzut parteru – instalacje oświetlenia

SKALA
 1:100

STRZEŻE KRAJ.

PRACOWNIA
 M-000 Sztetki, Sztetki 20
 ul. Sztetki 20, 26-100 Strzeleż Krajny
 www.sztetki.pl

POSZC.
 1/17



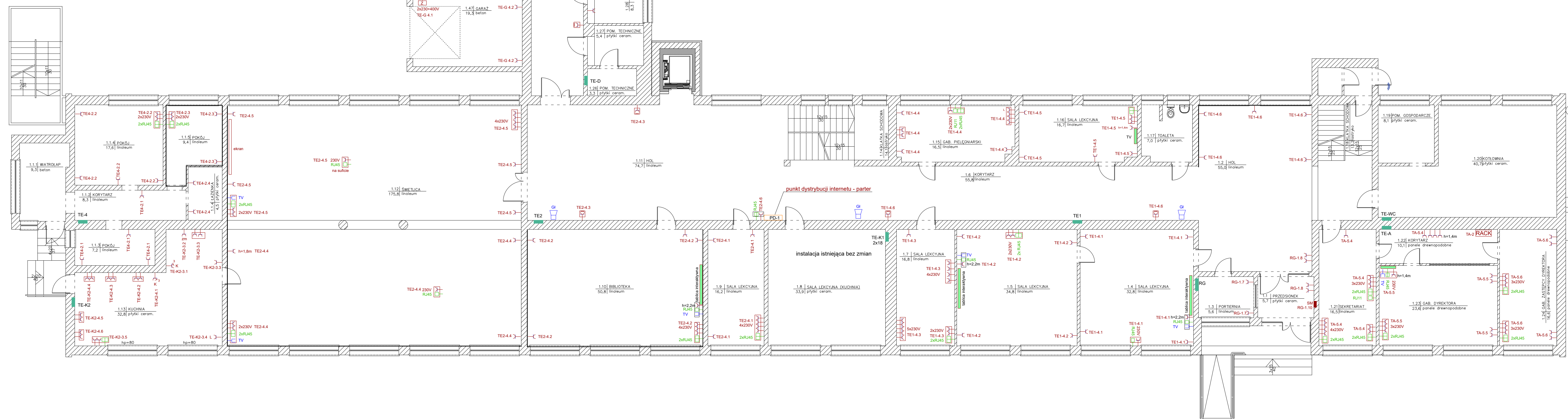
Legenda osprzętu	
RG	rozdzielnia główna
TE-1	tablica rozdzielcza elektryczna nr 1
TE-2	tablica rozdzielcza elektryczna nr 2
TE-3	tablica rozdzielcza elektryczna nr 3
TE-4	tablica rozdzielcza elektryczna nr 4
TE-K1	tablica rozdzielcza elektryczna kuchni nr 1
TE-K2	tablica rozdzielcza elektryczna kuchni nr 2
TE-WC	tablica rozdzielcza elektryczna węzła ciepłego
TE-D	tablica rozdzielcza elektryczna dźwigu
TE-SG	tablica rozdzielcza elektryczna sali gimnastycznej
TE-G	tablica rozdzielcza elektryczna garaży
	zestawy gniazd 230V + RJ45 + RJ11 h=0,3m
SM	skrzynka media (TV, tel, internet)
	gniazdo 230V N+Z h=0,3m
	gniazdo 230V z kłapką h=0,3m
PD-1	punkt dystrybucji internetu - parter

Ochrona przeciwporażeniowa:

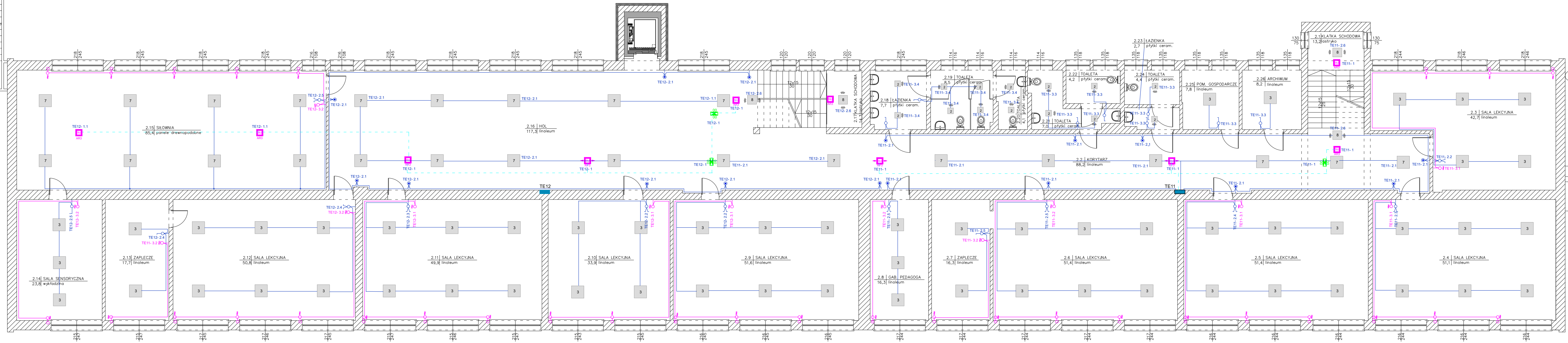
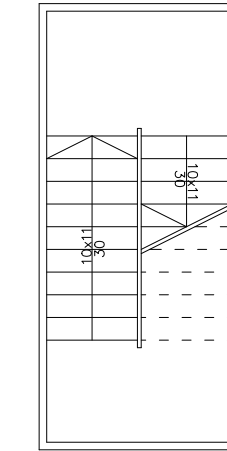
- izolacja ochronna
- samoczynne wyłączenie napięcia

Instalacje gniazd wykonać jako podtylnkową układając przewody w uprzednio przygotowanych bruzdach przekroje przewodów zgodnie ze schematami rozdzielczymi poszczególnych kondygnacji

Instalacja w układzie TN-S



PROJEKT		100	
BR. ELEKTRYCZNA		10-100 0000 10	
inż. Jacek Hajdysz		10-100 0000 10	
upr. bud. LB5/0051/P00E/12		10-100 0000 10	
OBJĘT			
Poprawa infrastruktury edukacyjnej w placówkach oświatowych Powiatu Strzeleckiego - Inżynierskiego - Specjalny Ośrodek Szkolno - Wychowawczy im. J. Korczaka w Strzelcach Krajeńskich - duża szkoła			
BRANŻA		ELEKTRYCZNA	
RYSEK		Rzut parteru - instalacje gniazd	
SKALA		1:100	
STRZELECZKA		18	



Instalację gniazd wykonać jako podtylną układając przewody w uprzednio przygotowanych brzdach przekroje przewodów zgodnie ze schematami rozdzielczymi poszczególnych kondygnacji

Instalacja w układzie TN-S

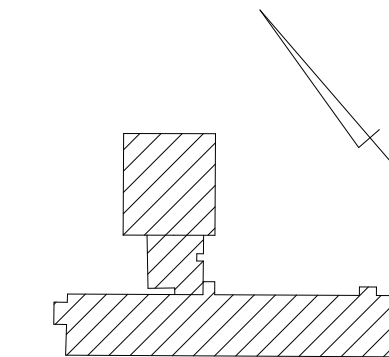
Ochrona przeciwporażeniowa:
- izolacja ochronna,
- samoczynne wyłączenie napięcia

UWAGA! - rodzaj piktogramów oraz ich rozmieszczenie należy skonsultować ze specjalistą do spraw p.poż. Ewentualne braki w oznakowaniu dróg ewakuacyjnych uzupełnić piktogramami fotoluminescencyjnymi. Zgodnie z normą PN-EN 1838:2013-11 pkt 4.1.2 w pobliżu urządzeń p.poż. np. Hydrantów, ROP oraz punktów pierwszej pomocy należy przewidzieć po dodatkowej oprawie KWADRA SIDE/ OWA AREA/ PRIMOS W122/ ORBIT SIDE zapewniającej natężenie 5 lx na poziomie podłogi w pobliżu 2m od lokalizacji tych urządzeń. Należy zweryfikować typy opraw w pomieszczeniach, w stosunku do zastosowanego sufitu. Jeżeli to konieczne zmienić oprawy w stosunku 1:1 na odpowiedni typ.

Legenda opraw oświetleniowych	
	PRIMOS SGN LED 0000-PL-SS-1W-AT-1h-M-TS-9016-NOP
	PRIMOS SGN LED 0020-PL-DS-1W-AT-1h-M-TS-9016-NOP, flaga
	ORBIT SU LED 0000-AR-3W-AT-1h-NM-CW-9003
	ORBIT SU LED 0000-RP-3W-AT-1h-NM-CW-9003

Legenda opraw oświetleniowych	
1	LUXIONA 19.3209.0008.34 LOTOS ELEGANCE SQUARE PC LED COMPACT V2 2400 E IP54 840 (2470 lm; 23,0 W)
2	LUXIONA 19.3209.0016.34 LOTOS ELEGANCE SQUARE PC LED COMPACT V2 2400 E CMW IP54 840 (2470 lm; 23,0 W)
3	LUXIONA 19.3247.0002.34 RIM LED COMPACT 4000 MICRO-PRM E 34 IP44 840 (4160 lm; 39,0 W)
7	LUXIONA Troll 19.3247.0001.34 RIM LED COMPACT 4000 PLX E 34 IP44 840 (4137 lm; 39,0 W)
8	rubin lock led smooth compczt 4000 plx e pir 34 840

SCHEMAT LOKALIZACJI BUDYNKU



Legenda osprzetu

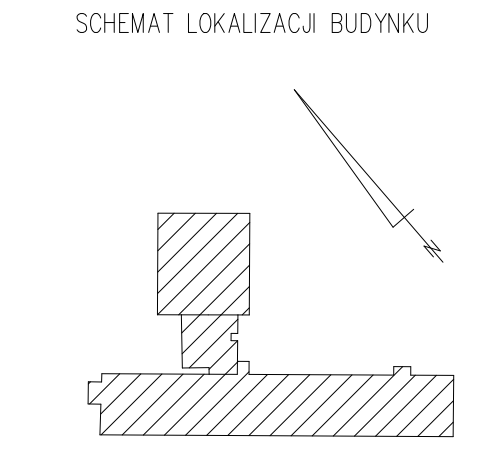
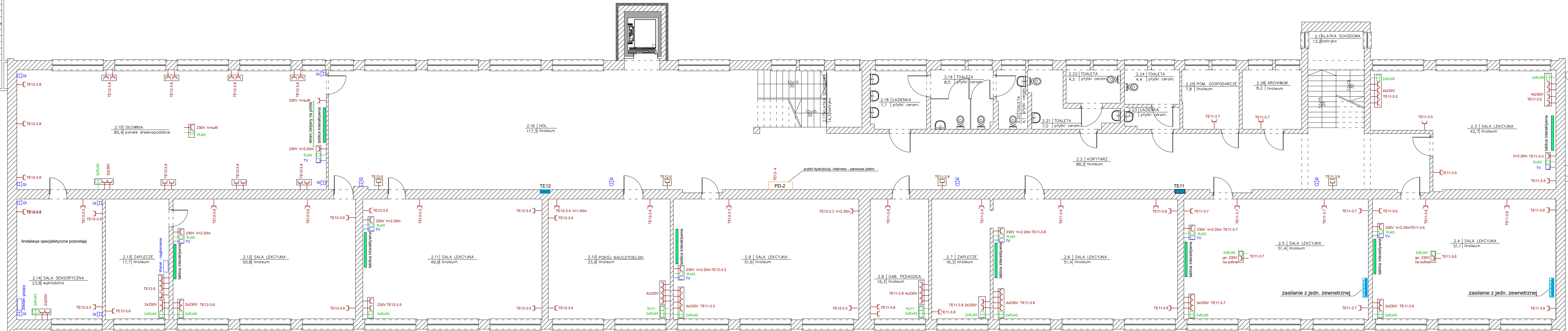
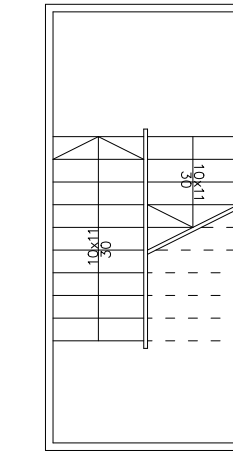
- tablica rozdzielcze pierwszego piętra
- wyłącznik jednobiegunowy
- wyłącznik zmienny
- przycisk światło
- wyłącznik świecznikowy
- YDY 2x1,5mm²
- YDY 3x1,5mm²
- przycisk "górną-dół"
- YDY 5x1,5mm²

PROJEKT 66-500 Strzelec Kraj, 4 Rodzajowa 28
tel. 9078163; 50035038
email: biuro@projekt.pl
www.projekt.pl

PROJEKT BR. ELEKTRYCZNA inż. Jacek Hajdasz
LBS/0051/POE/12

OBIEKT Poprawa infrastruktury edukacyjnej w placówkach oświatowych Powiatu Strzelecko - Drezdeneckiego - Specjalny Ośrodek Szkolno - Wychowawczy im. J. Korczaka w Strzelcach Krajejskich - duża szkoła

BRANŻA ELEKTRYCZNA STUDIUM FBW
RYSUNEK Rzut I-go piętra - instalacje oświetlenia NR RYS. E-19
SKALA 1:100 MIEJSCE I DATA STRZELCE KRAJ.



- Legenda osprzetu**
- TE11-12 tablica rozdzielcze pierwszego piętra
 - gniazdo 230V
 - zestaw gn. 230V + RJ45
 - gniazdo 230V z klapką
 - YDY 3x2,5mm²
 - PD-2 punkt dystrybucji internetu - pierwsze piętro
 - jednostka wewnętrzna klimatyzacji
 - głośnik

PROJEKT
66-500 Strzelce Kraje, ul. Wolnościowa 2B
tel. 92 761 45 50
e-mail: biuro@projekt.pl
www.projekt.pl

PROJEKT
ELEKTRYCZNA inż. Jacek Hajdasz
upr. bud. LBS/0051/POOE/12

OPRACOWANIE
Poprawa infrastruktury edukacyjnej w placówkach oświatowych
Powiatu Strzelecko - Drezdeneckiego - Specjalny Ośrodek
Szkolno - Wychowawczy im. J. Korczaka
w Strzelcach Krajejskich - duża szkoła

BRANŻA ELEKTRYCZNA STUDIUM
FBW

RYSUNEK
Rzut I-go piętra - instalacje gniazd
SKALA 1:100
MIEJSCE I DATA STRZELCE KRAJ.

NR
RYS.
E-20

Instalację gniazd wykonać jako podtynkową układając przewody w uprzednio przygotowanych bruzdach przekroje przewodów zgodnie ze schematami rozdzielczymi poszczególnych kondygnacji

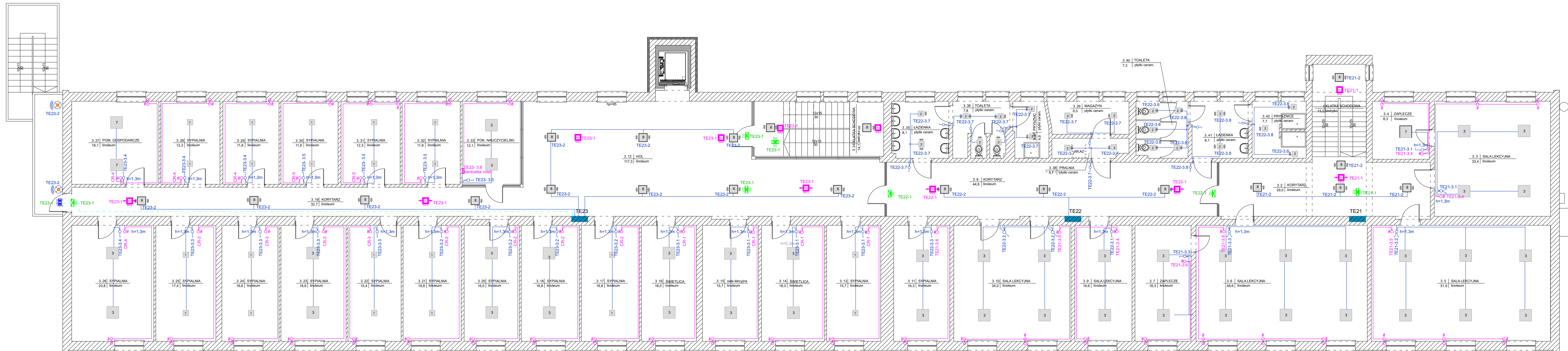
Instalacje niskoprądowe w salach lekcyjnych wykonać pod tynkiem w bruzdach oddalonych od pozostałej instalacji min 20cm

Magistrala niskoprądowa z szafy RACK zasilająca punkty dystrybucji, alarmy, kamery pozostaje bez zmian

Instalacja w układzie TN-S

Ochrona przeciwporażeniowa:
- izolacja ochronna,
- samoczynne wyłączenie napięcia

RZUT II-GO PIĘTRA

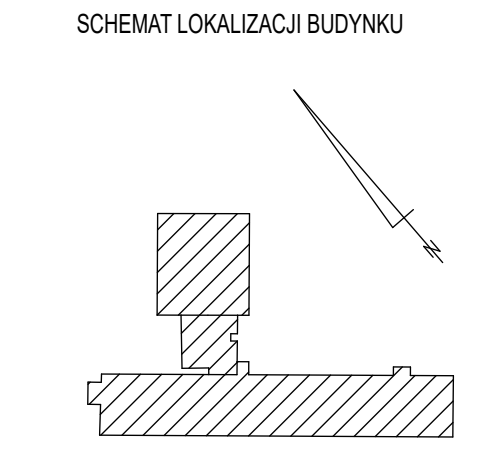


instalacja w układzie TN-S
 instalację elektryczną układać jako podtynkowa układając przewody w uprzednio przygotowanych bruzdach.
 Przekroje przewodów zgodnie ze schematami rozdzielczymi poszczególnych kondygnacji

UWAGA! - rodzaj piktogramów oraz ich rozmieszczenie należy skonsultować ze specjalistą do spraw p.poż. Ewentualne braki w oznakowaniu dróg ewakuacyjnych uzupełnić piktogramami fotoluminescencyjnymi
 Zgodnie z normą PN-EN 1838:2013-11 pkt 4.1.2 w pobliżu urządzeń p.poż. np. Hydrantów, ROP oraz punktów pierwszej pomocy należy przewidzieć po dodatkowej opinii KWADRA SIDE/ OWA AREA/ PRIMOS W122/ ORBIT SIDE zapewniającej natężenie 5 lx na poziomie podłogi w pobliżu 2m od lokalizacji tych urządzeń.
 Należy zverifyfikować typy opraw w pomieszczeniach, w stosunku do zastosowanego sufitu. Jeżeli to konieczne zmienić oprawy w stosunku 1:1 na odpowiedni typ.

Legenda opraw oświetlenia awaryjnego i ewakuacyjnego	
	20" PRIMOS SGN LED 0000-PL-SS-1W-AT-1h-M-TS-9016-NOP
	9" PRIMOS SGN LED 0020-PL-DS-1W-AT-1h-M-TS-9016-NOP, flaga
	36" ORBIT SU LED 0000-AR-3W-AT-1h-NM-CW-9003
	16" ORBIT SU LED 0000-RP-3W-AT-1h-NM-CW-9003
	6" PRIMOS CLA LED 0000-PL-CL-1W-AT-1h-NM-TE-CW-9016

Legenda opraw oświetlenia podstawowego	
	LUXIONA 19.3209.0008.34 LOTOS ELEGANCE SQUARE PC LED COMPACT V2 2400 E IP54 840 (2470 lm; 23.0 W)
	LUXIONA 19.3209.0016.34 LOTOS ELEGANCE SQUARE PC LED COMPACT V2 2400 E CMW IP54 840 (2470 lm; 23.0 W)
	LUXIONA 19.3247.0002.34 RIM LED COMPACT 4000 MICRO-PRM E 34 IP44 840 (4160 lm; 39.0 W)
	LUXIONA Troll 19.3247.0001.34 RIM LED COMPACT 4000 PLX E 34 IP44 840 (4137 lm; 39.0 W)
	RUBIN LOOKLED SMOOTH COMPACT 4000 PLX E PIR 34 840
	oprawa LED 15W hermetyczna z czujnikiem ruchu i zmierzchu



- Legenda osprzętu
- wyłącznik jednobiegunowy
 - wyłącznik zmienny
 - wyłącznik świecznikowy
 - tablice rozdzielcze II piętra
 - przycisk rolety "góra - dół"
 - YDY 5x1,5mm²
 - YDY 3x1,5mm²
 - YDY 2x1,5mm²

PROJEKT BR. ELEKTRYCZNA

inż. Jacek Hajdasz
 up. bud. LBSI0051/POE/12

OBIEKT
 Poprawa infrastruktury edukacyjnej w placówkach oświatowych Powiatu Strzelecko - Drezdeńskiego - Specjalny Ośrodek Szkolno - Wychowawczego im. J. Korczaka w Strzelcach Krajeńskich - duża szkoła

BRANŻA
 ELEKTRYCZNA

STADIUM
 PBW

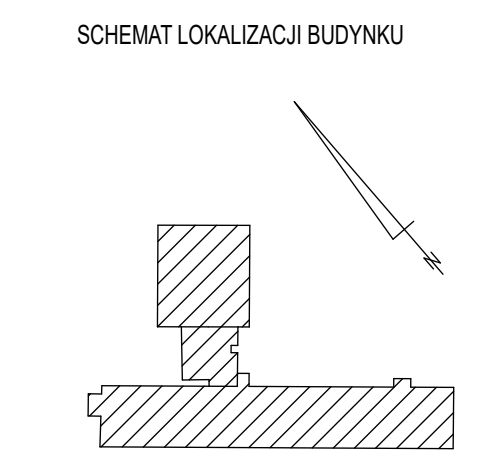
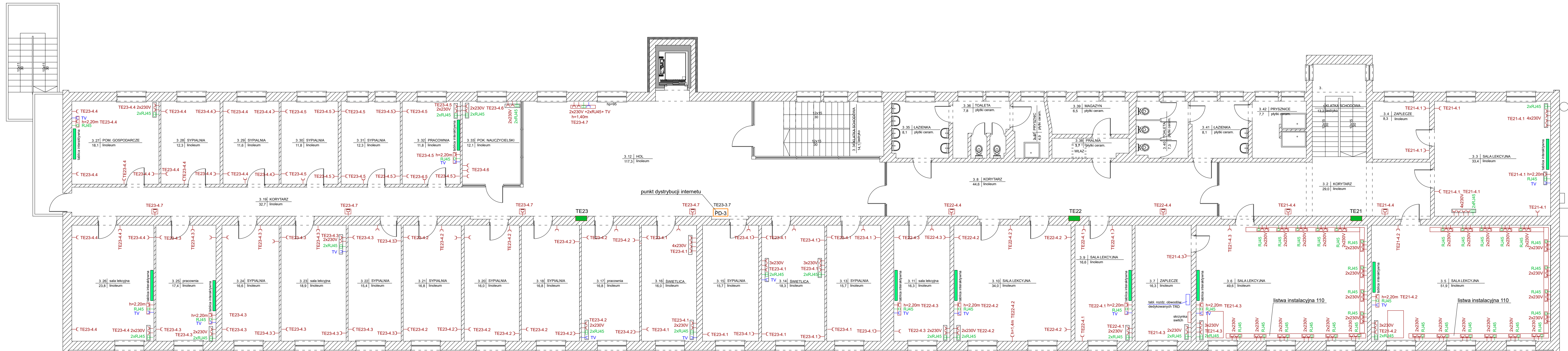
RYSUJEK
 Rzut II-go piętra - instalacja oświetlenia

SKALA
 1:100

MIEJSCE I DATA
 STRZELCE KRAJ.

NR RYS.
 E-21

RZUT II-GO PIĘTRA



- Legenda osprzętu**
- TE21-23 tablice rozdzielcze II piętra
 - zestaw gniazd 230V +2xRJ45
 - zestaw gniazd 230V +RJ45 + TV
 - gniazdo 230V N+Z
 - YDY 3x2,5mm²
 - tablica interaktywna
 - PD-3 punkt dystrybucji internetu
 - gniazdo 230V chronione kłapką h=0,3m

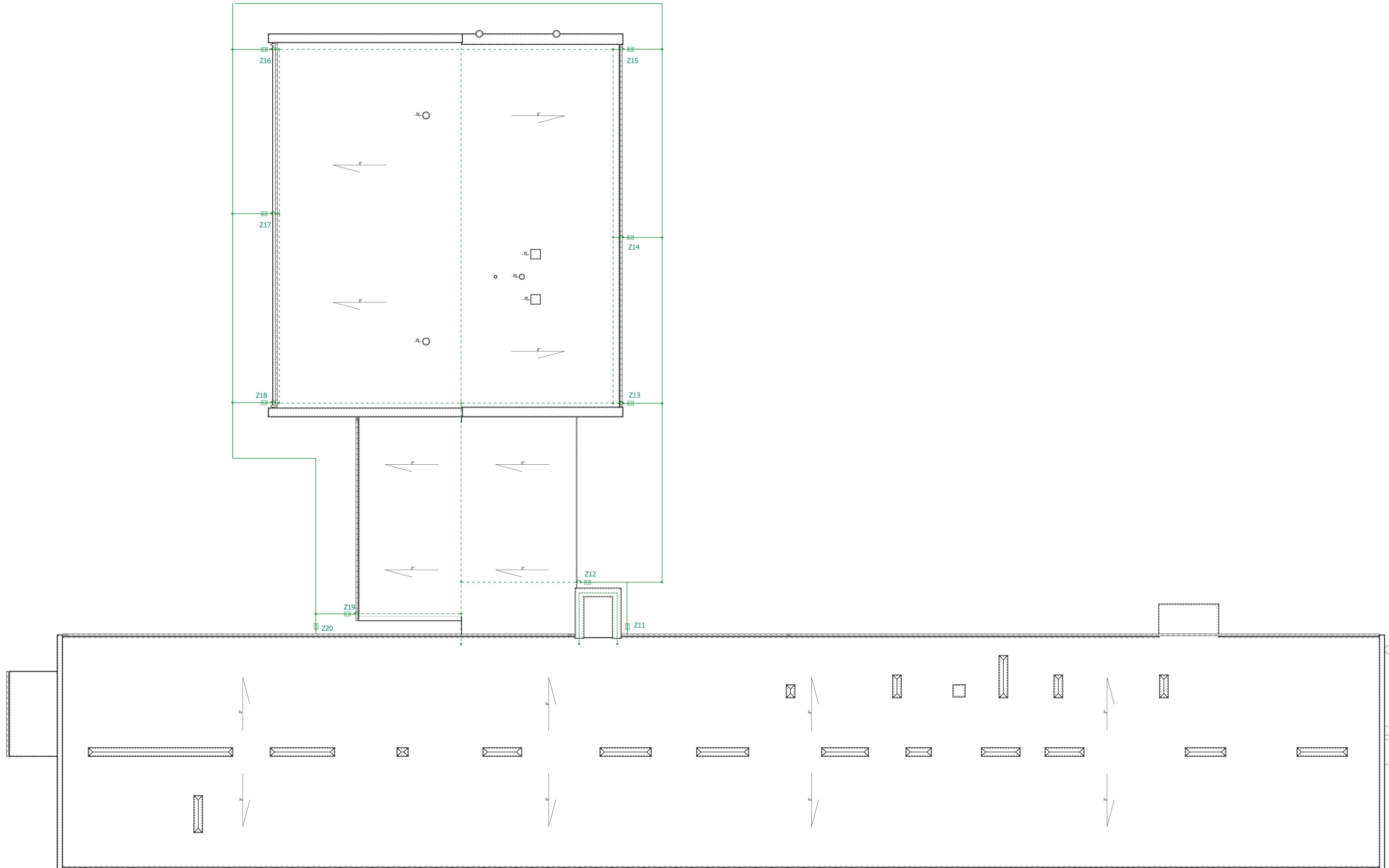
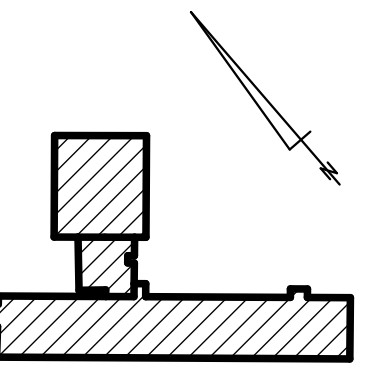
Instalacja w systemie TN-S
 Instalacje gniazd wykonać jako podtynkowe układając przewody YDY 3x2,5mm² w uprzednio przygotowanych bruzdach
 Instalacje niskoprądowe w salach lekcyjnych wykonać pod tynkiem w bruzdach odalonych od pozostałej instalacji min 20cm
 Magistrala niskoprądowa z szafy RACK zasilająca punkty dystrybucji, alarmy, kamery pozostaje bez zmian

Ochrona przeciwporażeniowa:
 - izolacja ochronna,
 - samoczynne wyłączenie napięcia

		Jacek Hajdasz ul. Młoczników 2B 50-111 Wrocław email: hajdasz@projeckt.pl www.projeckt.pl
PROJEKT BR. ELEKTRYCZNA inż. Jacek Hajdasz upr. bud. LBS/0051/POOE/12	podpis	
OBIEKT Poprawa infrastruktury edukacyjnej w placówkach oświatowych Powiatu Strzelecko - Drezdeńskiego - Specjalny Ośrodek Szkolno - Wychowawczy im. J. Korczaka w Strzelcach Krajeńskich - duża szkoła		
BRANŻA	ELEKTRYCZNA	STUDIUM PBW
RYSUNEK	Rzut II-go piętra - instalacje elektryczne gniazd	NR RYS. E-22
SKALA	1:100	MIEJSCE I DATA STRZELCE KRAJ.

RZUT DACHU
 - INWENTARYZACJA -
 SKALA 1:100

SCHEMAT LOKALIZACJI BUDYNKU



Legenda:

- drut odgromowy fi 8
- bednarka FeZn 25x4
- Z... złącze kontrolne

 04-000 Strzelce Kraje, ul. Wolności 28 ul. Wolności 28 ul. Wolności 28 ul. Wolności 28	
PROJEKT	POSZCZ.
DR. ELEKTRYCZNA	
inż. Jacek Hojdasz upr. bud. LBS/0051/POOE/12	
PROJEKT Poprawa infrastruktury elektrycznej w placówkach oświatowych Powiatu Strzeleckiego - Działekowskiego - Specjalny Ośrodek Szkolno - Wychowawczy im. J. Kozłowskiego w Strzelcach Krajeńskich - szkoła	
BRANŻA	STRZELECKI
ELEKTRYCZNA	
RYSUNEK	NR
Rzut dachu - instalacja odgromowa	2
SKALA	STRZELECKI
1:100	2-23

3. DOKUMENTY

Oświadczenie projektanta br. elektrycznej

Ja, niżej podpisany(a) **Jacek Hajdasz** posiadający uprawnienia do wykonywania samodzielnych funkcji technicznych w budownictwie w zakresie:

Do projektowania bez ograniczeń w specjalności: instalacyjnej w zakresie sieci, instalacji i urządzeń elektrycznych i elektroenergetycznych

z dn. 19-05-2012r. nr LBS/0051/POOE/12 oraz aktualny wpis na listę członków właściwej izby samorządu zawodowego – **Lubuska Okręgowa Izba Inżynierów Budownictwa w Gorzowie Wlkp. – nr LBS/IE/2011/03**

po zapoznaniu się z przepisami ustawy z dnia 7 lipca 1994r. - Prawo budowlane (Dz. U. z 2024r, poz. 725 z późn. zm.) zgodnie z art. 34 ust. 3d pkt 3 tej ustawy oświadczam, że projekt budowlany, dotyczący budowy:

**Poprawa infrastruktury edukacyjnej w placówkach oświatowych Powiatu Strzelecko –
Drezdeneckiego – Specjalny Ośrodek Szkolno – Wychowawczy im. J. Korczaka
w Strzelcach Krajeńskich – duża szkoła
w m. Strzelce Krajeńskie, ul. Tadeusza Kościuszki 28,
dz. nr 654/21, w obrębie 17 Strzelce Krajeńskie**

został sporządzony zgodnie z obowiązującymi przepisami oraz zasadami wiedzy technicznej. Prawdziwość danych, zamieszczonych powyżej potwierdzam własnoręcznym podpisem.

W załączeniu przedkładam:

1. kserokopię uprawnień do pełnienia samodzielnych funkcji technicznych
2. kserokopię aktualnego wpisu na listę członków właściwej izby samorządu zawodowego

JACEK HAJDASZ
inżynier elektryk
Uprawnienia budowlane, projektowe
w zakresie sieci, instalacji i urządzeń
elektrycznych i elektroenergetycznych
nr ew. 84/91/Gw, LBS/0051/POOE/12
(podpis projektanta)

LUBUSKA OKRĘGOWA IZBA
INŻYNIERÓW BUDOWNICTWA
- w Gorzowie Wlkp.
Okręgowa Komisja Kwalifikacyjna
sygn. akt. LBS/OKK/0054/0024/2012

Gorzów Wlkp. 19-05-2012r.

DECYZJA

Na podstawie art. 24 ust. 1 pkt 2 ustawy z dnia 15 grudnia 2000r. o samorządach zawodowych architektów, inżynierów budownictwa oraz urbanistów (Dz. U. z 2001 r. Nr 5 poz. 42 z późn. zm.), art. 5 ustawy z dnia 28 lipca 2005r. o zmianie ustawy Prawo budowlane (Dz.U Nr 163 poz.1364) , art. 12 ust. 3, art. 13 ust.1 pkt 1 , art. 14, ust.1, pkt 5 ustawy z dnia 7 lipca 1994r. Prawo budowlane (tekst jednolity: Dz.U.10.243.1623 z późn. zm.) oraz § 12 pkt1 rozporządzenia Ministra Infrastruktury z dnia 18 maja 2005r. Dz.U.05.96.817 z późn. zm.).

**Okręgowa Komisja Kwalifikacyjna
n a d a j e**

Panu Jackowi HAJDASZOWI
inżynierowi – elektrotechnika
urodzonemu 08 lutego 1954r. w Międzyrzeczu

**UPRAWNIENIA BUDOWLANE
numer ewidencyjny LBS/0051/POOE/12**

**do projektowania bez ograniczeń
w specjalności : instalacyjnej w zakresie sieci, instalacji i urządzeń
elektrycznych i elektroenergetycznych**

UZASADNIENIE

W związku z uwzględnieniem w całości żądania strony na podstawie art. 107 § 4 Kpa odstępuje się od uzasadnienia decyzji. Zakres uprawnień podany jest na odwrocie.

Pouczenie

Od niniejszej decyzji służy odwołanie do Krajowej Komisji Kwalifikacyjnej Polskiej Izby Inżynierów Budownictwa w Warszawie, za pośrednictwem Okręgowej Komisji Kwalifikacyjnej Lubuskiej Okręgowej Izby Inżynierów Budownictwa w Gorzowie Wlkp. w terminie 14 dni od daty jej doręczenia

Członkowie Składu Orzekającego



1. mgr inż. Marek PUCHALSKI.....
2. mgr Emilia KUCHARCZYK.....
3. inż. Edward WIĘCKOWSKI.....

**Szczegółowy zakres uprawnień
do projektowania bez ograniczeń
w specjalności instalacyjnej w zakresie sieci, instalacji i urządzeń elektrycznych i
elektroenergetycznych**

1. Na mocy art. 12 ust. 1 pkt 1- 5 , art. 13 ust. 3 i 4 *ustawy – Prawo budowlane, w zakresie objętym wyżej wymienioną specjalnością*, niniejsze uprawnienia stanowią podstawę do:
 - 1) Projektowania, sprawdzania projektów architektoniczno-budowlanych i sprawowania nadzoru autorskiego;
 - 2) Sprawowania kontroli technicznej utrzymania obiektów budowlanych;

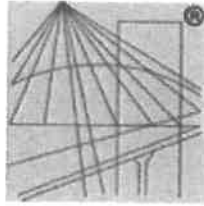
2. Na mocy § 24. 1. *rozporządzenia Ministra Infrastruktury z dnia 18 maja 2005r. (Dz.U.05.96.817 z późn. zm.)*, uprawnienia budowlane w specjalności instalacyjnej w zakresie sieci, instalacji i urządzeń elektrycznych i elektroenergetycznych bez ograniczeń uprawniają do projektowania obiektu budowlanego takiego jak:
sieci, instalacje i urządzenia elektryczne i elektroenergetyczne, w tym kolejowe, trolejbusowe i tramwajowe sieci trakcyjne wraz z urządzeniami do zasilania i sterowania.

3. Na mocy § 3.1. *wv Rozporządzenia*, uprawnienia budowlane do projektowania bez ograniczeń w odpowiedniej specjalności uprawniają do sporządzania projektu zagospodarowania działki lub terenu, w zakresie tej specjalności.

OKRĘGOWA RADA IZBY INŻYNIERÓW
ELEKTROENERGETYKI I ELEKTROTECHNIKI
Lubuska, Główna 10, 01-644 Warszawa
mgr inż. *[Podpis]* Pichalski

Otrzymują:

1. Pan **Jacek Hajdasz**
2. Zam. Bobowicko ul. Trzcielska 24; 66-300 Międzyrzecz
3. Okręgowa Rada Izby w/m
4. Główny Inspektor Nadzoru Budowlanego-Warszawa
5. aa.



P O L S K A
I Z B A
I N Ż Y N I E R Ó W
B U D O W N I C T W A

Zaświadczenie

o numerze weryfikacyjnym:
LBS-BE3-GRL-GW8 *

Pan Jacek Hajdasz o numerze ewidencyjnym LBS/IE/2011/03
adres zamieszkania ul. Trzcielska 24, Bobowicko, 66-300 Międzyrzecz
jest członkiem Lubuskiej Okręgowej Izby Inżynierów Budownictwa i posiada wymagane
ubezpieczenie od odpowiedzialności cywilnej.
Niniejsze zaświadczenie jest ważne od 2024-02-01 do 2024-12-31.

Zaświadczenie zostało wygenerowane elektronicznie i opatrzone bezpiecznym podpisem elektronicznym
weryfikowanym przy pomocy ważnego kwalifikowanego certyfikatu w dniu 2024-01-15 roku przez:

Wojciech Poręba, Przewodniczący Rady Lubuskiej Okręgowej Izby Inżynierów Budownictwa.

Zgodnie z art. 78¹ K.c.

§ 1. Do zachowania elektronicznej formy czynności prawnej wystarcza złożenie oświadczenia woli w postaci elektronicznej i opatrzenie go kwalifikowanym podpisem elektronicznym.

§ 2. Oświadczenie woli złożone w formie elektronicznej jest równoważne z oświadczeniem woli złożonym w formie pisemnej.

* Weryfikację poprawności danych w niniejszym zaświadczeniu można sprawdzić za pomocą numeru weryfikacyjnego zaświadczenia na stronie Polskiej Izby Inżynierów Budownictwa www.piib.org.pl lub kontaktując się z biurem właściwej Okręgowej Izby Inżynierów Budownictwa.

4. ZAŁĄCZNIKI

INFORMACJA BIOZ

dot. bezpieczeństwa i ochrony zdrowia (BIOZ)
zawarta w projekcie budowlanym

Rodzaj opracowania i nazwa inwestycji: Poprawa infrastruktury edukacyjnej w placówkach

oświatowych Powiatu Strzelecko –
Drezdeneckiego - Specjalny Ośrodek
Szkolno-Wychowawczy im. J. Korczaka
w Strzelcach Krajeńskich – duża szkoła

Data opracowania projektu: 15maj 2024r.

Lokalizacja: ul. T. Kościuszki 28
nr ew. działki 654/21
obręb 17 Strzelce Kraj.

Inwestor: Powiat Strzelecko-Drezdenecki
ul. Wyszyńskiego 7
66-500 Strzelce Kraj.

JACEK HAJDASZ
inżynier elektryk
Uprawnienia budowlane, projektowe
w zakresie sieci, instalacji i urządzeń
elektrycznych i elektroenergetycznych
nr ew. 84/91/Gw, LBS/0051/POOE/12

1. INFORMACJA BIOZ

ROBOTY: Poprawa infrastruktury edukacyjnej w placówkach oświatowych Powiatu Strzelecko – Drezdeneckiego - Specjalny Ośrodek Szkolno-Wychowawczy im. J. Korczaka w Strzelcach Krajeńskich – duża szkoła

ADRES: ul. T. Kościuszki 28

nr ew. działki 654/21

obręb 17 Strzelce Kraj.

INWESTOR: Powiat Strzelecko-Drezdenecki

ul. Wyszyńskiego 7

66-500 Strzelce Kraj.

1.1. PODSTAWA OPRACOWANIA

1.1.1 UMOWA Z INWESTOREM

1.1.2 WIZJA LOKALNA

1.1.3 ROZPORZĄDZENIE MINISTRA INFRASTRUKTURY Z DN. 27.08.2005 R.

1.1.4 PRAWO BUDOWLANE

1.2. CHARAKTERYSTYKA OBIEKTU

Obiekt pełni rolę ośrodka szkolno-wychowawczego pełniąc rolę edukacyjną, wychowawczą oraz dla części opiekunów zapewnia pobyt całodobowy.

1.3 ZAKRES ROBÓT

- Instalacja wewnętrzne i zewnętrzna oświetlenia
- Instalacja wewnętrzna gniazd
- Instalacje niskoprądowe
- Powykonawcze pomiary izolacji obwodów oraz skuteczności ochrony przed porażeniem prądu

1.4. WYKAZ ISTNIEJĄCYCH OBIEKTÓW BUDOWLANYCH PODLEGAJĄCYCH REMONTOWI INSTALACJI ELEKTRYCZNEJ

Remont instalacji elektrycznej dotyczy całego obiektu.

1.5 WSKAZANIE ELEMENTÓW ZAGOSPODAROWANIA TERENU LUB DZIAŁKI, KTÓRE MOGĄ STWARZAĆ ZAGROŻENIE BEZPIECZEŃSTWA I ZDROWIA LUDZI

Brak elementów zagospodarowania mogących stwarzać zagrożenie dla bezpieczeństwa i zdrowia ludzi.

1.6 INFORMACJE DOTYCZĄCE PRZEWIDYWANYCH ZAGROŻEŃ WYSTĘPUJĄCYCH PODCZAS REALIZACJI ROBÓT BUDOWLANYCH, OKREŚLAJĄCE SKALĘ I RODZAJ ZAGROŻEŃ ORAZ MIEJSCE I CZAS ICH WYSTĄPIENIA

Przy wykonywaniu prac na wysokości konieczne jest przeszkolenie załogi w zakresie BHPi sprawdzenie ważnych badań lekarskich uprawniających do pracy na wysokości.

1.7. INFORMACJE O WYDZIELENIU I OZNAKOWANIU MIEJSCA PROWADZENIA ROBÓT REMONTOWYCH , STOSOWNIE DO RODZAJU ZAGROŻENIA

Materiały i narzędzia należy przechowywać w wydzielonym pomieszczeniu zamkniętym na klucz z brakiem dostępu dla osób postronnych.

1.8. INFORMACJE O SPOSOBIE PROWADZENIA INSTRUKTAŻU PRACOWNIKÓW PRZED PRZYSTĄPIENIEM DO REALIZACJI ROBÓT SZCZEGÓLNIE NIEBEZPIECZNYCH:

Wyszczególnione powyżej roboty montażowe można zaliczyć do prac, których wykonywanie może stwarzać zagrożenie dla życia i zdrowia ludzkiego. W związku z tym przed rozpoczęciem prac należy opracować plan bezpieczeństwa i ochrony zdrowia (o zakresie i formie określonej rozporządzeniem Ministra Infrastruktury z dnia 27 sierpnia 2002 r.)

Wszelkie prace prowadzone na urządzeniach elektroenergetycznych mogą być wykonywane przez osoby, które wykazały się znajomością przepisów BHP oraz posiadają stosowne zezwolenia uprawniające do prac montażowych i eksploatacyjnych na urządzeniach energetycznych

a/ określenie zasad postępowania w przypadku wystąpienia zagrożenia

W sytuacjach wystąpienia zagrożenia lub awarii wstrzymać prace na budowie do czasu usunięcia zagrożenia lub awarii .

b/ konieczność stosowania przez pracowników środków ochrony indywidualnej , zabezpieczającej przed skutkami zagrożeń

Pracownicy muszą być wyposażeni w ubrania robocze i kaski . Pracujący na wysokościach w pasy bezpieczeństwa . W zależności od rodzaju prac stosować maski ochraniające drogi oddechowe i okulary ochronne.

c/ zasady bezpośredniego nadzoru nad pracami szczególnie niebezpiecznymi przez wyznaczone w tym celu osoby .

Nie wystąpią.

1.9.OKREŚLENIE SPOSOBU PRZECHOWYWANIA I PRZEMIESZCZANIA MATERIAŁÓW , WYROBÓW , SUBSTANCJI ORAZ PREPARATÓW NIEBEZPIECZNYCH NA TERENIE BUDOWY

Materiały będą dowożone w miarę potrzeb i przechowywane w wydzielonym pomieszczeniu zamkniętym na klucz.

1.10.WSKAZANIE ŚRODKÓW TECHNICZNYCH I ORGANIZACYJNYCH, ZAPOBIEGAJĄCYM NIEBEZPIECZEŃSTWOM WYNIKAJĄCYM Z

WYKONYWANIA ROBÓT BUDOWLANYCH W STREFACH SZCZEGÓLNEGO ZAGROŻENIA ZDROWIA LUB W ICH SĄSIEDZTWIE, W TYM ZAPEWNIAJĄCYCH BEZPIECZNĄ I SPRAWNĄ KOMUNIKACJĘ, UMOŻLIWIAJĄCĄ SZYBKĄ EWAKUACJĘ NA WYPADEK POŻARU, AWARII I INNYCH ZAGROŻEŃ

Nie ma robót budowlanych w strefie szczególnego zagrożenia zdrowia .

1.11. WSKAZANIE MIEJSCA PRZECHOWYWANIA DOKUMENTACJI BUDOWY ORAZ DOKUMENTÓW NIEZBĘDNYCH DO PRAWIDŁOWEJ EKSPLOATACJI MASZYN I INNYCH URZĄDZEŃ TECHNICZNYCH

Dokumentacja budowy oraz świadectwa dopuszczenia sprzętu do pracy będą przechowywane w biurze budowy u kierownika .

JACEK HAJDASZ

inżynier elektryk

Uprawnienia budowlane, projektowe
w zakresie sieci, instalacji i urządzeń
elektrycznych i elektroenergetycznych
nr ew. 84/91/Gw, LBS/0051/PODE/12